



MINISTERIO DE DEFENSA

**PRUEBAS SELECTIVAS PARA INGRESO POR ACCESO LIBRE COMO
PERSONAL LABORAL FIJO.**

Grupo Profesional M1

Especialidad "AUTOMOCIÓN"

CUESTIONARIO DE EXAMEN

INSTRUCCIONES:

1. **No abra este cuestionario** hasta que se le indique.
2. Este examen consta de un cuestionario de **110** preguntas con tres respuestas alternativas cada una, siendo sólo una de ellas la correcta y **6** preguntas adicionales de reserva que serán valoradas en el caso de que se anule alguna de las anteriores.
3. Recuerde que el tiempo de realización de este ejercicio es de **NOVENTA Y CINCO MINUTOS**. Si encuentra **dificultad en alguna de ellas NO SE DETENGA Y CONTINÚE** contestando las restantes.
4. Sólo se calificarán las respuestas marcadas en la "Hoja de Examen" y siempre que se tengan en cuenta estas instrucciones y las contenidas en la propia "Hoja de Examen".
5. **Compruebe siempre** que la marca que va a señalar en la "Hoja de Examen" corresponde al número de pregunta del cuestionario.
6. Todas las preguntas del cuestionario tienen el mismo valor y una sola respuesta correcta.
7. No serán valoradas las preguntas no contestadas. Las contestaciones erróneas no serán penalizadas.

18 de noviembre de 2023

M1 - AUTOMOCIÓN

1.- De conformidad con la Constitución española de 1978 la igualdad se configura:

- a) Como un valor superior del ordenamiento jurídico.
- b) Un deber fundamental.
- c) Un principio rector de la política social y económica.

2.- La Constitución española de 1978 garantiza:

- a) El principio de legalidad, la jerarquía normativa, la publicidad de las normas, la irretroactividad de las disposiciones sancionadoras no favorables o restrictivas de derechos individuales, la seguridad jurídica, la responsabilidad y la interdicción de la arbitrariedad de los poderes públicos.
- b) El principio de legalidad, la jerarquía normativa, la publicidad de las normas, la retroactividad de las disposiciones sancionadoras no favorables o restrictivas de derechos individuales, la seguridad jurídica, la responsabilidad y la interdicción de la arbitrariedad de los poderes públicos.
- c) El principio de legalidad, la jerarquía normativa, la publicidad de las normas, la irretroactividad de las disposiciones sancionadoras favorables o restrictivas de derechos individuales, la seguridad jurídica, la responsabilidad y la interdicción de la arbitrariedad de los poderes públicos.

3.- Señale la respuesta incorrecta. El artículo 25.2 de la Constitución española establece que el condenado a pena de prisión que estuviere cumpliendo la misma gozará de los siguientes derechos.

- a) En todo caso, tendrá derecho a un trabajo remunerado y a los beneficios correspondientes de la Seguridad Social.
- b) Tendrá derecho al acceso a la cultura y al desarrollo integral de su personalidad.
- c) Gozará sin excepción de los derechos fundamentales del Capítulo II del Título I de la Constitución española.

4.- De acuerdo con el artículo 27 de la Constitución española señale la respuesta incorrecta:

- a) Se reconoce a las personas físicas y jurídicas la plena libertad de creación de centros docentes.
- b) Los profesores, los padres y, en su caso, los alumnos intervendrán en el control y gestión de todos los centros sostenidos por la Administración con fondos públicos, en los términos que la ley establezca.
- c) Los poderes públicos garantizan el derecho que asiste a los padres para que sus hijos reciban la formación religiosa y moral que esté de acuerdo con sus propias convicciones.

5.- De conformidad con el artículo 98 de la Constitución española el Gobierno se compone:

- a) Del Presidente del Gobierno y de los Ministros.
- b) Del Presidente, de los Vicepresidentes, en su caso, de los Ministros y de los demás miembros que establezca la Ley.
- c) Del Presidente, de los Vicepresidentes y de los Ministros.

6.- ¿Quién propone un candidato a la Presidencia del Gobierno?

- a) El Presidente del Congreso.
- b) El Rey.
- c) El Congreso de los Diputados.

7.- Son directamente responsables de la ejecución de la acción del Gobierno en un sector de actividad específica:

- a) Los Secretarios de Estado.
- b) Los Directores Generales.
- c) Los Subdirectores Generales.

M1 - AUTOMOCIÓN

8.- De acuerdo con la Ley 50/1997, de 27 de noviembre del Gobierno no corresponde al Presidente del Gobierno:

- a) Dirigir la política de defensa y ejercer respecto de las Fuerzas Armadas las funciones previstas en la legislación reguladora de la defensa nacional y de la organización militar.
- b) Convocar, presidir y fijar el orden del día de las reuniones del Consejo de Ministros.
- c) Acordar la negociación y firma de Tratados internacionales, así como su aplicación provisional.

9.- El Consejo de Transparencia y Buen Gobierno estará compuesto por:

- a) La Comisión de Transparencia y Buen Gobierno.
- b) El Presidente del Consejo de Transparencia y Buen Gobierno.
- c) La Comisión de Transparencia y Buen Gobierno y el Presidente del Consejo de Transparencia y Buen Gobierno que lo será también de su Comisión.

10.- De conformidad el Real Decreto Legislativo 1/2013, de 29 de noviembre, por el que se aprueba el Texto Refundido de la Ley General de derechos de las personas con discapacidad y de su inclusión social se entiende por discriminación indirecta:

- a) Cuando una disposición legal o reglamentaria, una cláusula convencional o contractual, un pacto individual, una decisión unilateral o un criterio o práctica, o bien un entorno, producto o servicio, aparentemente neutros, puedan ocasionar una desventaja particular a una persona respecto de otras por motivo de o por razón de discapacidad, siempre que objetivamente no respondan a una finalidad legítima y que los medios para la consecución de esta finalidad no sean adecuados y necesarios.
- b) Cuando una persona o grupo en que se integra es objeto de un trato discriminatorio debido a su relación con otra por motivo o por razón de discapacidad.
- c) Es la situación en que se encuentra una persona con discapacidad cuando es tratada de manera menos favorable que otra en situación análoga por motivo de o por razón de su discapacidad.

11.- Señale la incorrecta. De acuerdo con el artículo 37 del Real Decreto Legislativo 1/2013, de 29 de noviembre, las personas con discapacidad pueden ejercer su derecho al trabajo a través de los siguientes tipos de empleo:

- a) Empleo ordinario.
- b) Empleo protegido.
- c) Empleo público.

12.- La Ley Orgánica 1/2004, de 28 de diciembre, de Medidas de Protección Integral contra la Violencia de Género, las funcionarias víctimas de violencia sobre la mujer, para hacer efectiva su protección o su derecho a la asistencia social integral, tendrán derecho:

- a) A la reducción de la jornada con disminución proporcional de la retribución.
- b) Una ayuda de pago único equivalente al 75 % del sueldo.
- c) No regula ningún derecho por poseer la condición de funcionaria.

13.- La Ley 39/2006, de 14 de diciembre, de Promoción de la Autonomía Personal y Atención a las personas en situación de dependencia establece que el nivel mínimo de protección del Sistema de Autonomía y Atención a la Dependencia será financiado:

- a) Por las Comunidades Autónomas.
- b) Por Administración General del Estado.
- c) Conjuntamente a través de convenios entre la Administración General del Estado y cada una de las Comunidades Autónomas.

M1 - AUTOMOCIÓN

14.- De acuerdo con la Ley de 39/2006 la situación de dependencia se clasificará en los siguientes grados:

- a) Grado I. Gran Dependencia, Grado II. Dependencia moderada y Grado III. Dependencia severa.
- b) Grado I. Gran Invalidez, Grado II. Dependencia severa y Grado III. Dependencia moderada.
- c) Grado I. Dependencia moderada, Grado II. Dependencia severa y Grado III. Gran dependencia.

15.- De acuerdo con lo establecido en la Ley de Dependencia, la participación de los beneficiarios en el coste de las prestaciones:

- a) Los beneficiarios de las prestaciones de dependencia no participarán en la financiación del servicio.
- b) Los beneficiarios de las prestaciones de dependencia participarán en la financiación del servicio.
- c) Los beneficiarios de las prestaciones de dependencia participarán en la financiación de las mismas, según el tipo y coste del servicio y su capacidad económica personal.

16.- ¿Cuál de los siguientes no es un derecho individual ejercido colectivamente de los empleados públicos?

- a) Derecho a la negociación colectiva y a la participación en la determinación de las condiciones de trabajo.
- b) Derecho a la formación continua y a la actualización permanente de sus conocimientos y capacidades profesionales, preferentemente en horario laboral.
- c) Derecho al ejercicio de la huelga, con la garantía del mantenimiento de los servicios esenciales de la comunidad.

17.- Señale la respuesta incorrecta. Se incluye en el ámbito de aplicación del IV Convenio Único para el personal laboral de la Administración General del Estado:

- a) El personal laboral que presta servicios en la Agencia Estatal de Administración Tributaria (AEAT).
- b) El personal laboral que presta servicios en la Administración de Justicia no transferida.
- c) El personal laboral que presta servicios en el Consejo de Seguridad Nuclear.

18.- Indique la respuesta correcta. El sistema de clasificación que se contempla en el IV Convenio Único para el personal laboral de la Administración General del Estado se estructura en:

- a) Áreas Funcionales, Grupos Profesionales y Categorías.
- b) Grupos Profesionales, Categorías y Especialidades.
- c) Grupos profesionales, Familias Profesionales y/o Especialidades.

19.- El artículo 8 del IV Convenio Único para el personal laboral de la Administración General del Estado establece, de acuerdo con la titulación exigida para el ingreso en los mismos, los siguientes grupos profesionales:

- a) A1, A2, B, C1 y C2.
- b) M3, M2, M1, E2, E1 y E0.
- c) G1, G2, G3, G4 y G5

20.- Las personas que representen a la parte social en la Comisión Paritaria del IV Convenio Único para el personal laboral de la Administración General del Estado serán designadas por:

- a) La Administración de acuerdo a criterios de publicidad.
- b) Las organizaciones sindicales firmantes del Convenio, en función de la representación obtenida en las elecciones sindicales a representantes del personal laboral en el ámbito del Convenio.
- c) Las organizaciones sindicales que cuenten con mayor número de personas afiliadas.

M1 - AUTOMOCIÓN

21.- De acuerdo a las titulaciones establecidas para el ingreso en el IV Convenio Único para el personal laboral de la Administración General del Estado, con una titulación clasificada en el Nivel 1 del Marco Español de Cualificaciones para la Educación Superior o equivalente se permitirá ingresar en el ámbito de dicho convenio en el Grupo Profesional:

- a) A1.
- b) G1
- c) M1

22.- Conforme a las definiciones establecidas en la Ley 31/1995, de 8 de noviembre, de prevención de Riesgos Laborales, se entiende por "riesgo laboral":

- a) Las Enfermedades, patologías o lesiones sufridas con motivo u ocasión del trabajo.
- b) La posibilidad de que un trabajador sufra un determinado daño derivado del trabajo.
- c) El conjunto de actividades o medidas adoptadas o previstas en todas las fases de actividad de la empresa con el fin de evitar o disminuir los riesgos derivados del trabajo.

23.- Señale la respuesta correcta. El Instituto Nacional de Seguridad y Salud en el Trabajo es:

- a) El órgano científico técnico especializado de la Administración General del Estado que tiene como misión el análisis y estudio de las condiciones de seguridad y salud en el trabajo, así como la promoción y apoyo a la mejora de las mismas.
- b) El órgano al que corresponde la función de la vigilancia y control de la normativa sobre prevención de riesgos laborales.
- c) Un órgano colegiado asesor de las Administraciones Públicas en la formulación de las políticas de prevención.

24.- De acuerdo a lo establecido en la Ley 31/1995, de 8 de noviembre, de prevención de Riesgos Laborales, los delegados de prevención:

- a) Son los representantes de los trabajadores con funciones específicas en materia de prevención de riesgos en el trabajo.
- b) Son los trabajadores designados por el empresario, en cumplimiento del deber de prevención de riesgos profesionales, para ocuparse de dicha actividad.
- c) Son las personas designadas por la Administración en los Comités de Seguridad y Salud.

25.- Señale la respuesta incorrecta. La Ley 31/1995, de 8 de noviembre, de prevención de Riesgos Laborales no será de aplicación en aquellas actividades cuyas particularidades lo impidan en el ámbito de las funciones públicas de:

- a) Policía, seguridad y resguardo aduanero.
- b) Personal funcionario de la Administración del Estado.
- c) Fuerzas Armadas y actividades militares de la Guardia Civil.

26.- De acuerdo al Real Decreto 773/1997, de 30 de mayo, sobre disposiciones mínimas de seguridad y salud relativas a la utilización por los trabajadores de equipos de protección individual, señale cual de los siguientes se entiende que es un "equipo de protección individual":

- a) La ropa de trabajo corriente y los uniformes que no estén específicamente destinados a proteger la salud o la integridad física del trabajador.
- b) Los equipos de los servicios de socorro y salvamento.
- c) Orejeras (por ejemplo, orejeras acopladas a casco, con reducción activa de ruido y con entrada eléctrica de audio).

M1 - AUTOMOCIÓN

27.- Señale la respuesta correcta. Las disposiciones del Real Decreto Legislativo 5/2015, de 30 de octubre, por el que se aprueba el texto refundido de la Ley del Estatuto Básico del Empleado Público (TREBEP), son de aplicación en todo caso:

- a) Al personal funcionario de las Cortes Generales y de las asambleas legislativas de las comunidades autónomas.
- b) Al personal funcionario de la Administración General del Estado.
- c) Al personal militar de las Fuerzas Armadas.

28.- Según lo establecido en el texto refundido de la Ley del Estatuto Básico del Empleado Público (TREBEP) son funcionarios de carrera:

- a) Quienes en virtud de contrato de trabajo formalizado por escrito, prestan servicios retribuidos por las Administraciones Públicas.
- b) Quienes en virtud de nombramiento y con carácter no permanente, sólo realizan funciones expresamente calificadas como de confianza o asesoramiento especial.
- c) Quienes, en virtud de nombramiento legal, están vinculados a una Administración Pública por una relación estatutaria regulada por el Derecho Administrativo para el desempeño de servicios profesionales retribuidos de carácter permanente.

29.- Las retribuciones básicas de personal funcionario son:

- a) Las mínimas que percibe cada funcionario.
- b) Las que retribuyen las características de los puestos de trabajo, la carrera profesional o el desempeño, rendimiento o resultados alcanzados por el funcionario.
- c) Las que retribuyen al funcionario según la adscripción de su cuerpo o escala a un determinado Subgrupo o Grupo de clasificación profesional y por su antigüedad en el mismo.

30.- Señale la respuesta correcta respecto a las retribuciones del personal laboral de la Administración General del Estado:

- a) Siempre son idénticas a las del personal funcionario del Grupo Profesional equivalente.
- b) Se determinarán de acuerdo con la legislación laboral, el convenio colectivo que sea aplicable y el contrato de trabajo, de acuerdo a los límites de la Ley de Presupuestos Generales del Estado.
- c) Nunca pueden ser superiores a las del personal funcionario del Grupo Profesional Equivalente.

31.- En un circuito en paralelo se cumple que:

- a) La resistencia total es menor que la más pequeña de las resistencias parciales.
- b) La intensidad de corriente en el circuito es mayor cuanto más elementos haya conectados.
- c) Todas las anteriores son correctas.

32.- Un acumulador con una alta intensidad de cortocircuito tendrá:

- a) Una baja resistencia interna.
- b) Una alta resistencia interna y baja capacidad.
- c) Una alta resistencia interna y alta capacidad.

33.- Un vehículo con la luz de freno del lado derecho no funciona al presionar el pedal de freno. El circuito eléctrico de luces de freno se compone de 1 luz de 21w por cada lado y, ambas luces conectadas en paralelo y protegidas por un fusible de 4A. El técnico mide la caída de tensión de la bombilla del lado derecho y su voltímetro le arroja una medida de 2v. Así pues:

- a) El técnico cambia el fusible.
- b) El técnico cambia la bombilla.
- c) El técnico limpia la zona de óxido y aprieta los conectores.

M1 - AUTOMOCIÓN

34.- El funcionamiento de la bomba de refrigerante eléctrica de un automóvil se controla mediante un relé de uso general. La bomba no está funcionando. Dicho relé consta de una bobina voltimétrica de 83Ω de resistencia. Al comprobar dicho relé con el circuito cerrado:

- a) Tendremos 0 v entre los extremos de la bobina.
- b) Tendremos 0 v entre el pin 85 (lado masa) y el positivo de batería.
- c) Todas las anteriores son correctas.

35.- Los extremos de las bobinas del estator de un motor de arranque se unen a:

- a) Puente rectificador de diodos.
- b) Semianillos aislados entre sí, llamados delgas.
- c) Ninguna de las anteriores es correcta.

36.- Se necesita:

- a) 0,7 v para que un diodo comience a conducir en su sentido de paso.
- b) Un mínimo de 2 v para que un diodo comience a conducir en su sentido de paso.
- c) Ninguna de las anteriores es cierta.

37.- Una fotoresistencia es:

- a) Un diodo zenner cuyo valor umbral zenner es variable en función de la luz incidente.
- b) Una resistencia que varía su valor en función de un valor variable de luz.
- c) Una resistencia que varía su valor en función de los fotones que inciden en su base.

38.- Algunos ejemplos de resistencias variables son:

- a) Potenciómetros, fotodiodos y fototransistores.
- b) Potenciómetros, zenner y fotoresistencias.
- c) Potenciómetros, piezoresistencias y termistores.

39.- ¿Qué finalidad tiene el trabajo en forma diferencial de las tensiones en un sistema CAN-Bus?

- a) Anular los efectos electromagnéticos que se producen entre ambos cables del Bus.
- b) Reducir el tiempo de respuesta de las informaciones que circulan.
- c) Aumentar el valor del bit dominante.

40.- ¿De qué tipo es el Bus del sistema LIN?

- a) De dos cables en espiral.
- b) Por Radiofrecuencia.
- c) Monoalámbrico.

41.- ¿Qué tipo de arquitectura se usa en los sistemas LIN Bus?

- a) Maestro-maestro.
- b) Esclavo-esclavo.
- c) Maestro-esclavo.

42.- Si en un sistema multiplexado se tienen varios protocolos, se hace necesario el uso de:

- a) Dos cables en espiral para unir las diferentes unidades.
- b) Una unidad de control electrónico a modo de pasarela (Gateway).
- c) Un sistema MOST con tipología en anillo.

M1 - AUTOMOCIÓN

43.- La velocidad de transmisión de datos de un Bus de datos del tipo CAN de alta velocidad:

- a) Se aproxima a 20Kbits/s.
- b) Dependerá del servidor de datos central.
- c) Puede llegar a los 1Mbits/s.

44.- El relé que se encarga de alimentar a la bomba de baja presión de gasoil hasta la bomba de alta presión está fallando y el vehículo se queda sin combustible. Al comprobar el relé, se observa que al alimentar correctamente la bobina del mismo, los contactos 30 y 87 no ofrecen continuidad:

- a) Es lógico y el relé funciona correctamente.
- b) El relé podría tener su bobina cortocircuitada.
- c) Los contactos 30 y 87 nunca deben ofrecer continuidad.

45.- La señal de un sensor inductivo:

- a) Es analógica.
- b) Es digital.
- c) Es rectificadora por los diodos.

46.- Un relé retroalimentado (también denominado "con enclavamiento") de baja potencia podría sustituirse electrónicamente por:

- a) Un circuito Darlington.
- b) Un transistor en amplificación.
- c) Un tiristor.

47.- Cuando un conductor lineal es recorrido por una corriente eléctrica se crea:

- a) Un campo magnético paralelo al conductor.
- b) Un campo magnético perpendicular al conductor.
- c) Un campo magnético circular alrededor del conductor.

48.- La potencia eléctrica se puede definir como:

- a) Cantidad de carga movida en la unidad de tiempo.
- b) El trabajo eléctrico desarrollado en la unidad de tiempo.
- c) Los vatios aplicados a los voltios necesarios para desplazar la carga.

49.- ¿Qué eje engrana en el estriado del disco, en un embrague de fricción y monodisco?

- a) El eje del primario de la caja de cambios.
- b) El eje del secundario de la caja de cambios.
- c) El eje diferencial.

50.- ¿Qué elemento realiza la transmisión de energía entre la bomba y la turbina en un convertidor de par?

- a) El mecanismo de progresión.
- b) La propia bomba del convertidor.
- c) El aceite ATF.

51.- ¿De qué depende la relación de transmisión de las cajas de cambio con ruedas dentadas engranadas?

- a) Del tipo de ruedas usadas.
- b) Del número de dientes de las ruedas.
- c) Del número de revoluciones del motor.

M1 - AUTOMOCIÓN

52.- Cuando un automóvil toma una curva ¿Qué conjunto mecánico compensa las diferencias de giro de los ejes de las ruedas?

- a) El grupo reductor.
- b) El grupo cónico.
- c) El diferencial.

53.- La misión de un sincronizador de una caja de cambios manual es:

- a) Igualar las velocidades de giro de los piñones y sus ejes al enclavar una velocidad.
- b) Sincronizar las velocidades de giro de los piñones con el grupo reductor.
- c) Las cajas de cambio manuales no llevan sincronizadores, sólo las llevan las automáticas.

54.- ¿Cómo consigue un tren epicicloidal no tener ninguna relación de transmisión, o lo que es lo mismo, estar en punto muerto?

- a) Bloqueando los satélites.
- b) Bloqueando la corona con su eje.
- c) Desbloqueando todos los elementos.

55.- ¿Cuál es el útil adecuado para la comprobación del diámetro de un pistón?

- a) Un micrómetro de exteriores.
- b) Un pie de rey (calibre).
- c) Un alexómetro.

56.- En el primer tiempo de un Motor Otto de 2 tiempos:

- a) El cigüeñal gira 180°.
- b) El árbol de levas gira 90°.
- c) El cigüeñal gira 90°.

57.- En la alimentación de los motores diesel puede utilizarse sistemas como:

- a) Bomba rotativa, inyector bomba o carburación.
- b) Rail común, bomba de paletas o plato sonda.
- c) Rail común, inyector bomba o bomba rotativa.

58.- ¿Qué define al combustible diesel?

- a) El número de cetano.
- b) El número de octanos.
- c) El número de heptanos.

59.- Para determinar el desgaste de los cilindros deben realizarse pruebas de:

- a) Ovalización y conicidad.
- b) Planitud y rectificado.
- c) Cilindrado y planitud.

60.- ¿Cuál es la función de la falda de un pistón?

- a) Cerrar la cámara de compresión.
- b) Garantizar la estanqueidad con respecto al carter.
- c) Guiar al pistón en su movimiento y ceder parte del calor.

M1 - AUTOMOCIÓN

61.- ¿Cuál es el útil adecuado para la comprobación de las ranuras de los aros (segmentos) de un pistón?

- a) Un micrómetro de interiores.
- b) Unas galgas de espesores.
- c) Un pie de rey (calibre).

62.- Dos de las características más importantes del líquido refrigerante son:

- a) Resistencia a la cavitación y elevado punto de ebullición.
- b) Resistencia a la corrosión y bajo punto de ebullición.
- c) Resistencia a la cavitación y alto punto de congelación.

63.- ¿Qué sucede si el termostato se queda atascado en posición cerrada?

- a) El motor se sobrecalienta.
- b) El motor siempre está frío.
- c) El motor funciona normalmente.

64.- ¿Cuál es el objetivo de la presurización del sistema de lubricación?

- a) La disminución del punto de ebullición del refrigerante.
- b) El aumento del punto de ebullición del refrigerante.
- c) Forzar la circulación del refrigerante.

65.- ¿Qué averías nos llevarían a tener una presión irregular de lubricación?

- a) Aceite diluido por la presencia de agua.
- b) Retorno excesivo al carter.
- c) Obturación parcial de la bomba.

66.- ¿Qué puede ocurrir si la válvula limitadora de presión de aceite permanece abierta por avería?

- a) Se puede producir el gripado del motor.
- b) La presión del lubricante aumentará.
- c) El filtro del aceite dejará de hacer su función.

67.- Los aceites que comprenden varios índices SAE a la vez en su identificación ¿Cómo se denominan?

- a) Aceites API.
- b) Aceites Multigrado.
- c) Aceites ACEA.

68.- ¿Cuántas bobinas se emplean en un encendido secuencial de un motor Otto de cuatro tiempos?

- a) Una bobina por cada bujía.
- b) Una bobina por cada dos bujías.
- c) Este tipo de encendidos no lleva bobinas.

69.- ¿A qué velocidad debe girar un motor Otto de 4 tiempos si se realiza su puesta a punto (encendido convencional) en funcionamiento?

- a) A medias cargas.
- b) A ralentí.
- c) No influye la velocidad del motor al realizar este tipo de puesta a punto.

M1 - AUTOMOCIÓN

70.- En un variador de avance por depresión:

- a) Incrementa el avance del encendido en función del régimen de revoluciones.
- b) Incrementa el avance del encendido a medida que aumenta la carga.
- c) Disminuye el avance del encendido a medida que aumenta la carga.

71.- El componente del encendido convencional capaz de absorber la corriente de ruptura ¿Cómo se denomina?

- a) Variador de avance.
- b) Bobina.
- c) Condensador.

72.- ¿A qué equivale el porcentaje Dwell en un encendido convencional?

- a) Equivalente porcentual del tiempo de chispa.
- b) Equivalente porcentual de la apertura máxima.
- c) Equivalente porcentual del ángulo de cierre.

73.- ¿Cuál es el propósito de los platinos en el sistema de encendido convencional?

- a) Abrir y cerrar el circuito de la corriente eléctrica en el momento adecuado para generar la chispa.
- b) Regular la cantidad de combustible que se inyecta en el motor.
- c) Generar la chispa necesaria para encender el combustible en la cámara de combustión.

74.- ¿Cuál es el principio de funcionamiento de las bombas de inyección rotativas?

- a) Utilizan un rotor giratorio para generar presión y distribuir el combustible.
- b) Utilizan un pistón para generar presión y distribuir el combustible.
- c) Utilizan un sistema de válvulas para generar presión y distribuir el combustible.

75.- ¿Qué función cumple la unidad de control electrónico en una bomba de inyección Common Rail?

- a) Controlar el tiempo y la cantidad de inyección de combustible.
- b) Regular la presión del aceite del motor.
- c) Monitorear la temperatura del combustible.

76.- Uno de los fenómenos que se pueden producir en los motores de carburación es la percolación ¿En qué consiste?

- a) En la evaporación de la gasolina en el carburador.
- b) En el empobrecimiento de la mezcla en el carburador.
- c) Es un fenómeno que sólo se produce en los motores con inyección.

77.- ¿En qué sistema de inyección de un motor Otto el aporte de combustible en los inyectores se lleva a cabo de forma individual?

- a) Secuencial.
- b) Simultánea.
- c) Semisecuencial.

M1 - AUTOMOCIÓN

78.- Una bomba de alta presión de tres émbolos utilizada en los sistemas de inyección de los motores Otto consigue un impulso de presión cada 120° de giro de la bomba. Sabiendo que dispone de la misma relación de desmultiplicación que el árbol de levas ¿Cada cuántos grados de giro de motor consigue un impulso de presión?

- a) Cada 120°.
- b) Cada 240°.
- c) Cada 60°.

79.- ¿Qué tipo de sensor situado en las bombas de inyección podría evaluar la alta presión del combustible?

- a) Sensor inductivo.
- b) Sensor piezoresistivo.
- c) Sensor hall.

80.- Para interpretar el buen funcionamiento de una sonda lambda de banda ancha, la señal que debe tenerse en cuenta es:

- a) La corriente aportada a la célula de bombeo.
- b) La corriente aportada a la célula de medición.
- c) La tensión debe estar entre 100mv y 900mv.

81.- ¿Por qué deben calefactarse las sondas lambda?

- a) Para no estropear el catalizador.
- b) Solo se calefactan las de banda ancha.
- c) Para acelerar su entrada en funcionamiento.

82.- En un turbo de geometría variable mediante la UCE se regula la presión límite de sobrealimentación, uno de las señales necesarias es la temperatura del aire de admisión ¿Por qué?

- a) Al aumentar la temperatura del aire de admisión disminuye su densidad y por tanto se debe incrementar la presión límite de sobrealimentación, evitando la pérdida de potencia.
- b) Al aumentar la temperatura del aire de admisión aumenta su densidad y por tanto se debe incrementar la presión límite de sobrealimentación, evitando la pérdida de potencia.
- c) Al disminuir la temperatura del aire de admisión aumenta su densidad y por tanto se debe incrementar la presión límite de sobrealimentación, evitando la pérdida de potencia.

83.- ¿Cómo se sitúan las “paletas móviles” de un turbocompresor de geometría variable a altas revoluciones del motor?

- a) Cerradas al máximo.
- b) Abiertas al máximo.
- c) En la mitad de su recorrido.

84.- En un turbocompresor, los gases de escape del motor son conducidos directamente a la turbina.

- a) Entrando por su zona radial y saliendo por su zona axial.
- b) Entrando por su zona axial y saliendo por su zona radial.
- c) No entran por la turbina, sino que entran por el compresor.

85.- La disposición de montaje de un intercooler aire/aire o bien aire/agua.

- a) Es siempre la misma, a la salida del compresor del turbo.
- b) El de aire/aire a la salida del compresor y el de aire/agua a la entrada de la turbina.
- c) Es siempre la misma, a la entrada de la turbina.

M1 - AUTOMOCIÓN

86.- ¿Cuál de los siguientes grupos forman los polímeros de estireno?

- a) PC Y PS.
- b) PC Y PPE.
- c) ABS Y PS.

87.- Las poliolefinas son:

- a) Termoplásticos y presentan buena resistencia química.
- b) Termoplásticos semicristalinos con una cristalinidad no superior al 60%.
- c) Termoplásticos semicristalinos que poseen buena resistencia química y buen aislamiento eléctrico.

88.- El policarbonato se utiliza en la industria del automóvil:

- a) Para aplicaciones de transmisión de luz, como parábolas de faros.
- b) Para hacer paragolpes debido a su elevada elasticidad.
- c) Para hacer guarnecidos y salpicaderos.

89.- Las principales fibras empleadas como refuerzos en paneles de carrocería son de:

- a) Vidrio, carbono y aramida.
- b) Vidrio, silicio y tungsteno.
- c) Silicio, carbono y aramida.

90.- Un polímero termoplástico.

- a) Al exponerse a una fuente calorífica se ablanda (son moldeables y reciclables).
- b) Conducen muy bien la electricidad.
- c) Poseen una alta dureza.

91.- ¿Qué material plástico se utiliza en la fabricación de parabrisas de vehículos debido a su transparencia y resistencia a los impactos?

- a) ABS.
- b) Polietileno.
- c) Policarbonato.

92.- En el equipo de soldadura mig/mag, ¿Cuál de estos elementos no forma parte del mismo?

- a) Máquina de soldar, motor para la alimentación de alambres y controles.
- b) Antorcha o pistola, suministro de gas y alambres o material de aporte.
- c) Electrodo de tungsteno.

93.- En la máquina de soldar MIG/MAG podemos regular:

- a) Tensión de soldadura, caudal de gas, e intensidad de soldadura.
- b) Intensidad de soldadura, velocidad de salida del hilo, caudal de gas y diámetro del hilo.
- c) Tensión de soldadura, velocidad de salida del hilo, caudal de gas y diámetro del hilo.

94.- ¿Qué es la soldadura por arco eléctrico?

- a) Un proceso que utiliza un electrodo revestido y una fuente de energía eléctrica para fundir y unir metales.
- b) Un proceso que utiliza una corriente eléctrica directamente sobre las piezas para fundirlas y unir las.
- c) Un proceso que utiliza ondas de ultrasonido para unir dos piezas sin fundirlas.

M1 - AUTOMOCIÓN

95.- ¿Cuál es el propósito del trazado con un punzón en el proceso de corte?

- a) Realizar perforaciones en el material.
- b) Marcar puntos de referencia para el corte.
- c) Medir el grosor del material.

96.- En soldadura eléctrica con electrodo revestido, llamamos “alma” a:

- a) La zona interior del electrodo.
- b) La zona exterior del electrodo.
- c) Ninguna parte del electrodo se llama “alma”.

97.- ¿De qué depende la elección del tipo de unión en una sección parcial?

- a) De la longitud de la costura de unión.
- b) Del acceso que presente.
- c) Las respuestas A y B son correctas.

98.- ¿Qué es el “galvanizado” en el tratamiento anticorrosión de vehículos?

- a) Aplicar una capa protectora sobre la superficie metálica.
- b) Eliminar cualquier residuo graso o aceitoso de la superficie.
- c) Mejorar la adherencia del recubrimiento anticorrosión a la superficie.

99.- Para realizar la medición de viscosidad de la pintura aplicada con pistola ¿Con qué útil podríamos hacerlo?

- a) Con una copa Ford.
- b) Por inducción magnética.
- c) Con un micrómetro de espesores.

100.- ¿Las pinturas de 1K secan por reacción química?

- a) No, son pinturas que secan por evaporación.
- b) No, son pinturas que secan por oxidación.
- c) Si, secan por reacción química.

101.- ¿Qué es el proceso de curado cuando hablamos de pintura?

- a) El curado es el proceso de secado de la pintura.
- b) El curado es el proceso de endurecimiento de la pintura.
- c) El curado es el proceso que engloba tanto el secado como el endurecimiento de la pintura.

102.- Al aplicar una masilla de relleno se proporciona una buena base para aplicar pinturas de acabado.

- a) Efectivamente, basta aplicar masilla de relleno para poder pintar.
- b) No, este tipo de masillas no proporcionan buena base para pinturas de acabado.
- c) Si, siempre que pueda secar mediante reacción química.

103.- Las masillas para retoques “putty”:

- a) Presentan alta resistencia mecánica.
- b) Endurecen con radiación ultravioleta.
- c) Ninguna de las anteriores es correcta.

M1 - AUTOMOCIÓN

104.- Un acero muy utilizado en la fabricación de carrocerías es el HSLA.

- a) Acero de ultra resistencia muy aleado.
- b) Acero de alta resistencia y baja aleación.
- c) Acero de poca resistencia y alta tenacidad.

105.- Las carrocerías modernas se diseñan de forma que unas partes de su estructura actúan como fusibles en la absorción de energía ¿Cómo se debe proceder a su reparación?

- a) Hay que sustituirlas siempre que exista deformación.
- b) No se sustituyen, se reparan y refuerzan siempre que se respete las cotas originales.
- c) Depende del material de las piezas.

106.- Los aceros bake hardening son usados principalmente en los paneles de puerta y destacan por:

- a) Su buena soldabilidad, debido a sus bajos niveles de aleación.
- b) Su mala resistencia a pequeños impactos.
- c) Su resistencia debido a que tiene una microestructura muy fina de martensita.

107.- Las aleaciones aluminio-magnesio son:

- a) Aleaciones tratables térmicamente.
- b) Aleaciones no tratables térmicamente.
- c) Aleaciones para moldeo.

108.- La aleación aluminio-magnesio-silicio serie 6000 ¿Qué elementos puede contener más para mejorarlo?

- a) Cs y Sr.
- b) Cr y Mn.
- c) Ti y Ag.

109.- ¿Qué tipo de soldadura aporta la energía justa tanto en localización como en cantidad y por tanto la que menos modificaciones provoca en el material a soldar a la hora de la fabricación de una carrocería?

- a) Soldadura por resistencia eléctrica por puntos.
- b) Soldadura Láser.
- c) Soldadura MIG/MAG.

110.- La escuadra de tiro de una bancada (“ele”) permite realizar esfuerzos de tiro grandes y:

- a) Se puede cambiar la dirección de tiro sin cambiar el punto de anclaje.
- b) Se puede cambiar la dirección de tiro cambiando el punto de anclaje.
- c) No puede cambiar la dirección de tiro pero si cambiar el punto de anclaje.

Preguntas de reserva:

1.- Señale la respuesta incorrecta en relación a los órganos de selección de empleados públicos:

- a) Los órganos de selección serán colegiados y su composición deberá ajustarse a los principios de imparcialidad y profesionalidad de sus miembros, y se tenderá, asimismo, a la paridad entre mujer y hombre.
- b) El personal de elección o de designación política, los funcionarios interinos y el personal eventual podrán formar parte de los órganos de selección.
- c) La pertenencia a los órganos de selección será siempre a título individual, no pudiendo ostentarse ésta en representación o por cuenta de nadie.

M1 - AUTOMOCIÓN

2.- Según la Constitución española todos los españoles tendrán el derecho de petición individual y colectiva, por escrito, en la forma y con los efectos que determine la ley. Señale la correcta:

- a) Los miembros de las Fuerzas o Institutos armados o de los Cuerpos sometidos a disciplina militar podrán ejercer este derecho sólo colectivamente y con arreglo a lo dispuesto en su legislación específica.
- b) Los miembros de las Fuerzas o Institutos armados o de los Cuerpos sometidos a disciplina militar podrán ejercer este derecho tanto individual como colectivamente y con arreglo a lo dispuesto en su legislación específica.
- c) Los miembros de las Fuerzas o Institutos armados o de los Cuerpos sometidos a disciplina militar podrán ejercer este derecho sólo individualmente y con arreglo a lo dispuesto en su legislación específica.

3.- Los sistemas de medición electrónicos de una bancada:

- a) No pueden medir simultáneamente más de un punto de control.
- b) Pueden medir simultáneamente más de un punto de control si utilizan sondas por ultrasonido.
- c) Pueden medir simultáneamente más de un punto de control si utilizan un brazo palpador.

4.- La función de la bancada es:

- a) Recuperar las cotas originales de la estructura de una carrocería siniestrada.
- b) Medir la carrocería.
- c) Ninguna de las anteriores son verdaderas.

5.- La medición en bancada se basa en un sistema de:

- a) Dos ejes: longitudinal y transversal.
- b) Tres ejes: longitudinal, transversal y vertical.
- c) Cuatro ejes: longitudinal, transversal, diagonal y vertical.

6.- Las eslingas utilizadas durante el proceso de estiraje de los vehículos:

- a) Evitan deformaciones en la chapa mientras se realiza el proceso.
- b) Evitan medir los puntos de posible deformación con anterioridad al proceso.
- c) Evitan el efecto látigo de una cadena que se suelta accidentalmente en el proceso.



MINISTERIO DE DEFENSA

**PRUEBAS SELECTIVAS PARA INGRESO POR ACCESO LIBRE COMO
PERSONAL LABORAL FIJO.**

Grupo Profesional M1

Especialidad "CONSTRUCCIONES METÁLICAS"

CUESTIONARIO DE EXAMEN

INSTRUCCIONES:

1. **No abra este cuestionario** hasta que se le indique.
2. Este examen consta de un cuestionario de **110** preguntas con tres respuestas alternativas cada una, siendo sólo una de ellas la correcta y **6** preguntas adicionales de reserva que serán valoradas en el caso de que se anule alguna de las anteriores.
3. Recuerde que el tiempo de realización de este ejercicio es de **NOVENTA Y CINCO MINUTOS**. Si encuentra **dificultad en alguna de ellas NO SE DETENGA Y CONTINÚE** contestando las restantes.
4. Sólo se calificarán las respuestas marcadas en la "Hoja de Examen" y siempre que se tengan en cuenta estas instrucciones y las contenidas en la propia "Hoja de Examen".
5. **Compruebe siempre** que la marca que va a señalar en la "Hoja de Examen" corresponde al número de pregunta del cuestionario.
6. Todas las preguntas del cuestionario tienen el mismo valor y una sola respuesta correcta.
7. No serán valoradas las preguntas no contestadas. Las contestaciones erróneas no serán penalizadas.

18 de noviembre de 2023

M1 - CONSTRUCCIONES METÁLICAS

1.- De conformidad con la Constitución española de 1978 la igualdad se configura:

- a) Como un valor superior del ordenamiento jurídico.
- b) Un deber fundamental.
- c) Un principio rector de la política social y económica.

2.- La Constitución española de 1978 garantiza:

- a) El principio de legalidad, la jerarquía normativa, la publicidad de las normas, la irretroactividad de las disposiciones sancionadoras no favorables o restrictivas de derechos individuales, la seguridad jurídica, la responsabilidad y la interdicción de la arbitrariedad de los poderes públicos.
- b) El principio de legalidad, la jerarquía normativa, la publicidad de las normas, la retroactividad de las disposiciones sancionadoras no favorables o restrictivas de derechos individuales, la seguridad jurídica, la responsabilidad y la interdicción de la arbitrariedad de los poderes públicos.
- c) El principio de legalidad, la jerarquía normativa, la publicidad de las normas, la irretroactividad de las disposiciones sancionadoras favorables o restrictivas de derechos individuales, la seguridad jurídica, la responsabilidad y la interdicción de la arbitrariedad de los poderes públicos.

3.- Señale la respuesta incorrecta. El artículo 25.2 de la Constitución española establece que el condenado a pena de prisión que estuviere cumpliendo la misma gozará de los siguientes derechos.

- a) En todo caso, tendrá derecho a un trabajo remunerado y a los beneficios correspondientes de la Seguridad Social.
- b) Tendrá derecho al acceso a la cultura y al desarrollo integral de su personalidad.
- c) Gozará sin excepción de los derechos fundamentales del Capítulo II del Título I de la Constitución española.

4.- De acuerdo con el artículo 27 de la Constitución española señale la respuesta incorrecta:

- a) Se reconoce a las personas físicas y jurídicas la plena libertad de creación de centros docentes.
- b) Los profesores, los padres y, en su caso, los alumnos intervendrán en el control y gestión de todos los centros sostenidos por la Administración con fondos públicos, en los términos que la ley establezca.
- c) Los poderes públicos garantizan el derecho que asiste a los padres para que sus hijos reciban la formación religiosa y moral que esté de acuerdo con sus propias convicciones.

5.- De conformidad con el artículo 98 de la Constitución española el Gobierno se compone:

- a) Del Presidente del Gobierno y de los Ministros.
- b) Del Presidente, de los Vicepresidentes, en su caso, de los Ministros y de los demás miembros que establezca la Ley.
- c) Del Presidente, de los Vicepresidentes y de los Ministros.

6.- ¿Quién propone un candidato a la Presidencia del Gobierno?

- a) El Presidente del Congreso.
- b) El Rey.
- c) El Congreso de los Diputados.

7.- Son directamente responsables de la ejecución de la acción del Gobierno en un sector de actividad específica:

- a) Los Secretarios de Estado.
- b) Los Directores Generales.
- c) Los Subdirectores Generales.

M1 - CONSTRUCCIONES METÁLICAS

8.- De acuerdo con la Ley 50/1997, de 27 de noviembre del Gobierno no corresponde al Presidente del Gobierno:

- a) Dirigir la política de defensa y ejercer respecto de las Fuerzas Armadas las funciones previstas en la legislación reguladora de la defensa nacional y de la organización militar.
- b) Convocar, presidir y fijar el orden del día de las reuniones del Consejo de Ministros.
- c) Acordar la negociación y firma de Tratados internacionales, así como su aplicación provisional.

9.- El Consejo de Transparencia y Buen Gobierno estará compuesto por:

- a) La Comisión de Transparencia y Buen Gobierno.
- b) El Presidente del Consejo de Transparencia y Buen Gobierno.
- c) La Comisión de Transparencia y Buen Gobierno y el Presidente del Consejo de Transparencia y Buen Gobierno que lo será también de su Comisión.

10.- De conformidad el Real Decreto Legislativo 1/2013, de 29 de noviembre, por el que se aprueba el Texto Refundido de la Ley General de derechos de las personas con discapacidad y de su inclusión social se entiende por discriminación indirecta:

- a) Cuando una disposición legal o reglamentaria, una cláusula convencional o contractual, un pacto individual, una decisión unilateral o un criterio o práctica, o bien un entorno, producto o servicio, aparentemente neutros, puedan ocasionar una desventaja particular a una persona respecto de otras por motivo de o por razón de discapacidad, siempre que objetivamente no respondan a una finalidad legítima y que los medios para la consecución de esta finalidad no sean adecuados y necesarios.
- b) Cuando una persona o grupo en que se integra es objeto de un trato discriminatorio debido a su relación con otra por motivo o por razón de discapacidad.
- c) Es la situación en que se encuentra una persona con discapacidad cuando es tratada de manera menos favorable que otra en situación análoga por motivo de o por razón de su discapacidad.

11.- Señale la respuesta incorrecta. De acuerdo con el artículo 37 del Real Decreto Legislativo 1/2013, de 29 de noviembre, las personas con discapacidad pueden ejercer su derecho al trabajo a través de los siguientes tipos de empleo:

- a) Empleo ordinario.
- b) Empleo protegido.
- c) Empleo público.

12.- La Ley Orgánica 1/2004, de 28 de diciembre, de Medidas de Protección Integral contra la Violencia de Género, las funcionarias víctimas de violencia sobre la mujer, para hacer efectiva su protección o su derecho a la asistencia social integral, tendrán derecho:

- a) A la reducción de la jornada con disminución proporcional de la retribución.
- b) Una ayuda de pago único equivalente al 75 % del sueldo.
- c) No regula ningún derecho por poseer la condición de funcionaria.

13.- La Ley 39/2006, de 14 de diciembre, de Promoción de la Autonomía Personal y Atención a las personas en situación de dependencia establece que el nivel mínimo de protección del Sistema de Autonomía y Atención a la Dependencia será financiado:

- a) Por las Comunidades Autónomas.
- b) Por Administración General del Estado.
- c) Conjuntamente a través de convenios entre la Administración General del Estado y cada una de las Comunidades Autónomas.

M1 - CONSTRUCCIONES METÁLICAS

14.- De acuerdo con la Ley de 39/2006 la situación de dependencia se clasificará en los siguientes grados:

- a) Grado I. Gran Dependencia, Grado II. Dependencia moderada y Grado III. Dependencia severa.
- b) Grado I. Gran Invalidez, Grado II. Dependencia severa y Grado III. Dependencia moderada.
- c) Grado I. Dependencia moderada, Grado II. Dependencia severa y Grado III. Gran dependencia.

15.- De acuerdo con lo establecido en la Ley de Dependencia, la participación de los beneficiarios en el coste de las prestaciones:

- a) Los beneficiarios de las prestaciones de dependencia no participarán en la financiación del servicio.
- b) Los beneficiarios de las prestaciones de dependencia participarán en la financiación del servicio.
- c) Los beneficiarios de las prestaciones de dependencia participarán en la financiación de las mismas, según el tipo y coste del servicio y su capacidad económica personal.

16.- ¿Cuál de los siguientes no es un derecho individual ejercido colectivamente de los empleados públicos?

- a) Derecho a la negociación colectiva y a la participación en la determinación de las condiciones de trabajo.
- b) Derecho a la formación continua y a la actualización permanente de sus conocimientos y capacidades profesionales, preferentemente en horario laboral.
- c) Derecho al ejercicio de la huelga, con la garantía del mantenimiento de los servicios esenciales de la comunidad.

17.- Señale la respuesta incorrecta. Se incluye en el ámbito de aplicación del IV Convenio Único para el personal laboral de la Administración General del Estado:

- a) El personal laboral que presta servicios en la Agencia Estatal de Administración Tributaria (AEAT).
- b) El personal laboral que presta servicios en la Administración de Justicia no transferida.
- c) El personal laboral que presta servicios en el Consejo de Seguridad Nuclear.

18.- Indique la respuesta correcta. El sistema de clasificación que se contempla en el IV Convenio Único para el personal laboral de la Administración General del Estado se estructura en:

- a) Áreas Funcionales, Grupos Profesionales y Categorías.
- b) Grupos Profesionales, Categorías y Especialidades.
- c) Grupos profesionales, Familias Profesionales y/o Especialidades.

19.- El artículo 8 del IV Convenio Único para el personal laboral de la Administración General del Estado establece, de acuerdo con la titulación exigida para el ingreso en los mismos, los siguientes grupos profesionales:

- a) A1, A2, B, C1 y C2.
- b) M3, M2, M1, E2, E1 y E0.
- c) G1, G2, G3, G4 y G5

20.- Las personas que representen a la parte social en la Comisión Paritaria del IV Convenio Único para el personal laboral de la Administración General del Estado serán designadas por:

- a) La Administración de acuerdo a criterios de publicidad.
- b) Las organizaciones sindicales firmantes del Convenio, en función de la representación obtenida en las elecciones sindicales a representantes del personal laboral en el ámbito del Convenio.
- c) Las organizaciones sindicales que cuenten con mayor número de personas afiliadas.

M1 - CONSTRUCCIONES METÁLICAS

21.- De acuerdo a las titulaciones establecidas para el ingreso en el IV Convenio Único para el personal laboral de la Administración General del Estado, con una titulación clasificada en el Nivel 1 del Marco Español de Cualificaciones para la Educación Superior o equivalente se permitirá ingresar en el ámbito de dicho convenio en el Grupo Profesional:

- a) A1.
- b) G1
- c) M1

22.- Conforme a las definiciones establecidas en la Ley 31/1995, de 8 de noviembre, de prevención de Riesgos Laborales, se entiende por “riesgo laboral”:

- a) Las Enfermedades, patologías o lesiones sufridas con motivo u ocasión del trabajo.
- b) La posibilidad de que un trabajador sufra un determinado daño derivado del trabajo.
- c) El conjunto de actividades o medidas adoptadas o previstas en todas las fases de actividad de la empresa con el fin de evitar o disminuir los riesgos derivados del trabajo.

23.- Señale la respuesta correcta. El Instituto Nacional de Seguridad y Salud en el Trabajo es:

- a) El órgano científico técnico especializado de la Administración General del Estado que tiene como misión el análisis y estudio de las condiciones de seguridad y salud en el trabajo, así como la promoción y apoyo a la mejora de las mismas.
- b) El órgano al que corresponde la función de la vigilancia y control de la normativa sobre prevención de riesgos laborales.
- c) Un órgano colegiado asesor de las Administraciones Públicas en la formulación de las políticas de prevención.

24.- De acuerdo a lo establecido en la Ley 31/1995, de 8 de noviembre, de prevención de Riesgos Laborales, los delegados de prevención:

- a) Son los representantes de los trabajadores con funciones específicas en materia de prevención de riesgos en el trabajo.
- b) Son los trabajadores designados por el empresario, en cumplimiento del deber de prevención de riesgos profesionales, para ocuparse de dicha actividad.
- c) Son las personas designadas por la Administración en los Comités de Seguridad y Salud.

25.- Señale la respuesta incorrecta. La Ley 31/1995, de 8 de noviembre, de prevención de Riesgos Laborales no será de aplicación en aquellas actividades cuyas particularidades lo impidan en el ámbito de las funciones públicas de:

- a) Policía, seguridad y resguardo aduanero.
- b) Personal funcionario de la Administración del Estado.
- c) Fuerzas Armadas y actividades militares de la Guardia Civil.

26.- De acuerdo al Real Decreto 773/1997, de 30 de mayo, sobre disposiciones mínimas de seguridad y salud relativas a la utilización por los trabajadores de equipos de protección individual, señale cuál de los siguientes se entiende que es un "equipo de protección individual":

- a) La ropa de trabajo corriente y los uniformes que no estén específicamente destinados a proteger la salud o la integridad física del trabajador.
- b) Los equipos de los servicios de socorro y salvamento.
- c) Orejeras (por ejemplo, orejeras acopladas a casco, con reducción activa de ruido y con entrada eléctrica de audio).

M1 - CONSTRUCCIONES METÁLICAS

27.- Señale la respuesta correcta. Las disposiciones del Real Decreto Legislativo 5/2015, de 30 de octubre, por el que se aprueba el texto refundido de la Ley del Estatuto Básico del Empleado Público (TREBEP), son de aplicación en todo caso:

- a) Al personal funcionario de las Cortes Generales y de las asambleas legislativas de las comunidades autónomas.
- b) Al personal funcionario de la Administración General del Estado.
- c) Al personal militar de las Fuerzas Armadas.

28.- Según lo establecido en el texto refundido de la Ley del Estatuto Básico del Empleado Público (TREBEP) son funcionarios de carrera:

- a) Quienes en virtud de contrato de trabajo formalizado por escrito, prestan servicios retribuidos por las Administraciones Públicas.
- b) Quienes en virtud de nombramiento y con carácter no permanente, sólo realizan funciones expresamente calificadas como de confianza o asesoramiento especial.
- c) Quienes, en virtud de nombramiento legal, están vinculados a una Administración Pública por una relación estatutaria regulada por el Derecho Administrativo para el desempeño de servicios profesionales retribuidos de carácter permanente.

29.- Las retribuciones básicas de personal funcionario son:

- a) Las mínimas que percibe cada funcionario.
- b) Las que retribuyen las características de los puestos de trabajo, la carrera profesional o el desempeño, rendimiento o resultados alcanzados por el funcionario.
- c) Las que retribuyen al funcionario según la adscripción de su cuerpo o escala a un determinado Subgrupo o Grupo de clasificación profesional y por su antigüedad en el mismo.

30.- Señale la respuesta correcta respecto a las retribuciones del personal laboral de la Administración General del Estado:

- a) Siempre son idénticas a las del personal funcionario del Grupo Profesional equivalente.
- b) Se determinarán de acuerdo con la legislación laboral, el convenio colectivo que sea aplicable y el contrato de trabajo, de acuerdo a los límites de la Ley de Presupuestos Generales del Estado.
- c) Nunca pueden ser superiores a las del personal funcionario del Grupo Profesional Equivalente.

31.- ¿Cuál es el objeto de la representación de productos de fabricación mecánica?

- a) El objeto de la representación de productos de fabricación mecánica responde exclusivamente a la necesidad de registrar patentes asociadas a dicho elemento.
- b) El objeto de la representación de productos de fabricación mecánica es la creación de representaciones gráficas o dibujos técnicos que describan de manera precisa y detallada un producto o componente mecánico.
- c) El objeto de la representación de productos de fabricación mecánica es la generación de demostradores mecánicos sobre los que realizar ensayos.

32.- Dentro de los propósitos de la representación de productos de fabricación mecánica no se encuentra:

- a) Los dibujos técnicos proporcionan información clara sobre las dimensiones, tolerancias, materiales y características clave del producto.
- b) Los dibujos técnicos permiten comparar los productos fabricados con las especificaciones originales.
- c) Los dibujos técnicos representan referencias deseables, pero nunca exigibles a un producto terminado.

M1 - CONSTRUCCIONES METÁLICAS

33.- La representación de los esquemas de automatización se utilizan en la fase de diseño y planificación de sistemas automatizados para:

- a) Ayudar a los ingenieros y diseñadores a visualizar cómo se interconectarán los componentes del sistema, como sensores, actuadores, controladores y dispositivos de entrada/salida.
- b) Ayudar a los ingenieros y diseñadores a planear la fiscalidad de los elementos fabricados.
- c) Ayudar a los ingenieros y diseñadores a justificar su puesto de trabajo dentro de la empresa.

34.- Hablando del software empleado para la representación de productos mecánicos, ¿Con que se corresponde el acrónimo CAD en español?

- a) Centro avanzado de diseño.
- b) Diseño asistido por ordenador.
- c) Centro de atención a las adicciones.

35.- En relación con los beneficios que aporta el CAD en el diseño de productos mecánicos, marque la opción correcta:

- a) El CAD no aporta beneficios en el diseño de productos mecánicos al emplearse exclusivamente en proyectos de construcción.
- b) Los costes asociados a software, equipamiento y personal para el empleo del CAD nunca compensan los posibles beneficios de su empleo.
- c) Aunque la inversión inicial en software y capacitación puede ser significativa, el CAD a menudo resulta en una reducción neta de costos a lo largo del ciclo de vida de un producto.

36.- Identifique en cuál de las siguientes áreas de actividad el uso del CAD tiene un menor empleo.

- a) Industria aeroespacial.
- b) Alquimia.
- c) Diseño de maquinaria.

37.- En relación con los empleos posibles del CAD en el diseño de productos mecánicos marque la respuesta correcta.

- a) Uno de los empleos posibles del CAD en el diseño de productos mecánicos es la capacidad de crear y probar los diseños en un entorno virtual.
- b) La capacidad de crear y probar los diseños en un entorno virtual escapa de las posibilidades del CAD.
- c) La capacidad de crear y probar los diseños en un entorno virtual únicamente es factible en el metaverso.

38.- La función principal de las estructuras metálicas es:

- a) Proporcionar soporte para los esfuerzos de tracción.
- b) Complementar la labor del hormigón en zapatas y pilares.
- c) Proporcionar estabilidad y resistencia.

39.- Identifique los elementos principales de las estructuras metálicas.

- a) Vigas, columnas y placas de anclaje.
- b) Vigas, columnas y placas base.
- c) Vigas, placas base y platabandas.

M1 - CONSTRUCCIONES METÁLICAS

40.- En qué medida la automatización puede mejorar la seguridad laboral:

- a) Al eliminar la exposición de los trabajadores a tareas peligrosas y reducir los riesgos de accidentes laborales.
- b) La automatización no tiene impacto en la seguridad laboral.
- c) La automatización empeora la seguridad laboral al desplazar la mano laboral humana hacia las tareas más peligrosas.

41.- ¿Qué elementos se consideran responsables de soportar las cargas verticales y distribuirlas hacia los pilares o muros de las estructuras?

- a) Columnas.
- b) Vigas.
- c) Zapatas.

42.- ¿Para soportar qué tipo de esfuerzos se diseña una viga?

- a) Flexión, corte y punzonamiento.
- b) Flexión, punzonamiento y tracción.
- c) Flexión, corte y torsión.

43.- ¿Cuál de las siguientes es una forma habitual de sección de una viga metálica?

- a) I.
- b) N.
- c) Z.

44.- ¿Cómo se denominan los elementos verticales de las estructuras que sostienen las vigas y transmiten las cargas a la cimentación?

- a) Cartelas.
- b) Pilares.
- c) Zapatas.

45.- ¿Cuál de las siguientes es una forma habitual de sección de un pilar metálico?

- a) H.
- b) N.
- c) Z.

46.- Marque la afirmación incorrecta en relación a las estructuras trianguladas:

- a) Proporcionan una escasa resistencia a la tracción, por lo que se limita su uso a la construcción de puentes.
- b) Las celosías, un tipo común de estructura triangular, consisten en barras metálicas dispuestas en forma de triángulos interconectados.
- c) La geometría triangular distribuye las cargas de manera eficiente, minimizando la deformación y garantizando la estabilidad.

47.- Una definición de pórtico podría ser:

- a) Los pórticos son sistemas de cerramiento compuestos por pilares y vigas interconectadas que proporcionan estabilidad y resistencia en edificios y otras estructuras.
- b) Los pórticos son sistemas de soporte compuestos por pilares y vigas interconectadas que proporcionan estabilidad y resistencia en edificios y otras estructuras.
- c) Los pórticos son sistemas de aislamiento compuestos por pilares y vigas interconectadas que proporcionan estabilidad y resistencia en edificios y otras estructuras.

M1 - CONSTRUCCIONES METÁLICAS

48.- Al punto de contacto entre la estructura y los cimientos se denomina:

- a) Apoyo.
- b) Zapata.
- c) Pilote.

49.- El punto de intersección donde se unen elementos estructurales como pilares y vigas se denomina:

- a) Nudo.
- b) Apoyo.
- c) Anclaje.

50.- ¿Cómo se denomina al elemento utilizado para unir vigas y pilares en un nudo?

- a) Apoyo.
- b) Placa de unión.
- c) Anclaje.

51.- ¿Cómo se denomina al dispositivo que fija la estructura al suelo o a otras superficies de apoyo?

- a) Anclaje.
- b) Cartela.
- c) Rigidizador.

52.- Al elemento que se utiliza en puntos críticos de la estructura para aumentar su resistencia y rigidez, se le denomina:

- a) Nudo.
- b) Anclaje.
- c) Cartela.

53.- Dentro de los tipos de nave industrial no se encuentra:

- a) Columbario.
- b) Centro de distribución.
- c) Almacén.

54.- Una de las características diferenciadoras de los hangares es:

- a) Requieren una estructura resistente y espacios amplios para el montaje y el mantenimiento.
- b) Por el escaso peso de los aviones pueden tener numerosos pilares más esbeltos para sujetar las cubiertas.
- c) Durante el diseño del hangar se busca que la cubierta sea o más pesada posible.

55.- Marque la afirmación correcta:

- a) En un mundo globalizado las naves industriales dejan de tener una función clara.
- b) Las naves industriales son edificaciones que se emplean únicamente para desarrollar procesos de mantenimiento de equipos.
- c) Las naves industriales son estructuras esenciales en el mundo moderno, utilizadas en una variedad de industrias para el almacenamiento, la producción y la logística.

M1 - CONSTRUCCIONES METÁLICAS

56.- Una fábrica puede definirse como:

- a) La edificación que alberga maquinaria y equipos para la producción de bienes.
- b) La edificación que se utiliza principalmente para el almacenamiento de productos y mercancías.
- c) Edificaciones cruciales en la cadena de suministro y la logística, ya que se utilizan para la carga y descarga de mercancías, así como para el transporte interno dentro de un centro logístico.

57.- Marque la afirmación incorrecta:

- a) Las naves industriales son meros contenedores que no se ven afectados por las diferentes soluciones tecnológicas.
- b) La tecnología desempeña un papel crucial en la eficiencia y la funcionalidad de las naves industriales.
- c) Las soluciones tecnológicas, como la automatización y los sistemas de gestión de almacén, han revolucionado la forma en que operan las naves industriales, aumentando la eficiencia y reduciendo los costos.

58.- En relación con los sistemas de gestión de almacén (SGA), marque la afirmación incorrecta:

- a) Los SGA son softwares especializados que controlan la gestión de inventarios, la ubicación de productos y la asignación de tareas en almacenes y centros de distribución.
- b) Los SGA, mediante el uso de robots y sistemas de transporte automatizado, son cada vez más común en naves industriales. Esto aumenta la velocidad de producción y reduce los costos laborales.
- c) Los SGA optimizan la eficiencia y reducen los errores humanos.

59.- Los sistemas de ventilación en las naves industriales no se emplean para:

- a) Mantener la calidad del aire interior.
- b) Garantizar las condiciones de humedad y temperatura.
- c) Regular la circulación del aire y ayudar a controlar la humedad.

60.- Dentro de las máquinas de calderería no se encuentra:

- a) Plegadora.
- b) Calafateadora.
- c) Máquinas de corte por láser.

61.- En el ámbito de la calderería, el acrónimo CNC se corresponde con:

- a) Control neumático computerizado.
- b) Control numérico computerizado.
- c) Control numismático computerizado.

62.- Dentro de los sistemas de automatización y control en calderería no se encuentra:

- a) La construcción naval.
- b) La robótica industrial.
- c) Los sistemas CNC.

63.- Marque la afirmación correcta:

- a) Los sistemas de control de procesos, como los sistemas SCADA, supervisan y regulan el flujo de materiales y energía, optimizando la eficiencia y la seguridad.
- b) Los sistemas de control de procesos, como los sistemas SCADA, aplican los tratamientos térmicos y superficiales, como el temple y el recubrimiento anticorrosión.
- c) Los sistemas de control de procesos, como los sistemas SCADA, se utilizan para tareas de soldadura, manipulación de piezas y ensamblaje en la calderería, mejorando la velocidad y la consistencia.

M1 - CONSTRUCCIONES METÁLICAS

64.- Identifique los ámbitos de aplicación de las máquinas y sistemas de automatización y control en calderería:

- a) Construcción naval, industria petroquímica y generación de energía.
- b) Industria petroquímica, generación de energía y aplicaciones web.
- c) Generación de energía, aplicaciones web y cantería.

65.- Dentro de la maquinaria empleada en la ingeniería de tuberías no se encuentra:

- a) Cortadoras de tuberías.
- b) Plegadoras de tuberías.
- c) Roscadoras de tuberías.

66.- Las curvadoras de tuberías se emplean para:

- a) Dar forma a las tuberías y adaptarlas a diseños específicos. Pueden ser manuales o controladas por ordenador (CNC) para curvas precisas.
- b) Modificar el diámetro y espesor de las tuberías. Pueden ser manuales o controladas por ordenador (CNC) para prescripciones precisas.
- c) Modificar el diámetro, pero no el espesor de las tuberías. Pueden ser manuales o controladas por ordenador (CNC) para prescripciones precisas.

67.- El diámetro y el grosor de las tuberías depende de:

- a) La pérdida de calor admisible por metro lineal de tubería.
- b) La pérdida de calor admisible por metro cuadrado de la superficie de tubería.
- c) La presión y el uso previsto.

68.- Identifique la válvula de aplicación en la ingeniería de tuberías:

- a) Válvula de balón.
- b) Válvula de pelota.
- c) Válvula de bola.

69.- Uno de los elementos principales de los sistemas de automatización y control en ingeniería de tuberías son:

- a) Los Controles Numéricos Computerizados.
- b) Los revestimientos y aislamientos.
- c) Los Controladores Lógicos Programables.

70.- Marque la opción correcta:

- a) El corte mecánico, punzonado, taladrado, roscado, achaflanado de bordes, extrusionado, abocardado y rebordeado son procesos fundamentales en la industria agropecuaria.
- b) El corte mecánico, punzonado, taladrado, roscado, achaflanado de bordes, extrusionado, abocardado y rebordeado son procesos fundamentales en la industria manufacturera y metalúrgica.
- c) El corte mecánico, punzonado, taladrado, roscado, achaflanado de bordes, extrusionado, abocardado y rebordeado son procesos fundamentales en la industria petroquímica.

71.- Las características clave del proceso de corte mecánico incluyen:

- a) Precisión, versatilidad y eficiencia
- b) Versatilidad y eficiencia. La precisión no es necesaria porque las tolerancias que se consiguen con los procesos de corte son muy grandes.
- c) Versatilidad. La precisión no es necesaria porque las tolerancias que se consiguen con los procesos de corte son muy grandes. La eficiencia no influye en el proceso de corte y estos procesos se realizan sin tener en cuenta los recursos empleados en la producción.

M1 - CONSTRUCCIONES METÁLICAS

72.- Una definición de punzonado podría ser:

- a) Un proceso mediante el cual se elimina material de una pieza de trabajo utilizando herramientas de corte.
- b) Un proceso que implica la creación de agujeros o perforaciones en una pieza de trabajo utilizando una herramienta punzante.
- c) Un proceso de eliminación de material que crea agujeros en una pieza de trabajo utilizando una broca rotativa.

73.- Dentro de los equipos empleados en el roscado no se encuentra:

- a) Macho de roscar.
- b) Terraja.
- c) Extrusora de pistón.

74.- Una definición de abocardado podría ser:

- a) Un proceso que implica expandir el extremo de un tubo o una tubería para facilitar la unión con otro componente.
- b) Un proceso que implica la creación de un borde o pestaña en el extremo de una pieza de trabajo.
- c) Un proceso mediante el cual se fuerza un material a través de un troquel para crear una forma específica.

75.- Una de las características del achaflanado de bordes es:

- a) Permitir la creación de piezas con formas complejas y detalladas.
- b) Permitir la conexión segura de piezas mediante tornillos, pernos y tuercas.
- c) Reducir el riesgo de lesiones causadas por bordes afilados.

76.- Marque la respuesta incorrecta:

- a) El curvado, enderezado y plegado de chapas y perfiles permiten dar forma y modificar materiales metálicos para crear componentes que se utilizan en una amplia gama de aplicaciones.
- b) El curvado, enderezado y plegado de chapas y perfiles son operaciones esenciales en la industria de la fabricación y la construcción.
- c) El curvado, enderezado y plegado de chapas y perfiles son operaciones que únicamente se realizan sobre materiales reciclados.

77.- El curvado puede definirse como:

- a) El proceso de dar forma a una chapa o perfil metálico mediante la aplicación de calor para cambiar su forma de plano a curvado.
- b) El proceso de dar forma a una chapa o perfil metálico mediante la aplicación de fuerza para cambiar su forma de plano a curvado.
- c) El proceso de dar forma a una chapa o perfil metálico mediante la aplicación de energía eléctrica para cambiar su forma de plano a curvado.

78.- Dentro de los equipos de curvado no se encuentra:

- a) Prensa de curvado.
- b) Forja.
- c) Rodillo de curvado.

79.- En relación con los usos principales de las operaciones de enderezado de chapas y perfiles marque la opción incorrecta:

- a) Recibido de carpinterías metálicas.
- b) Reparación de deformaciones.
- c) Restauración de la planeidad.

M1 - CONSTRUCCIONES METÁLICAS

80.- Las máquinas de enderezado de perfiles:

- a) Utilizan rodillos o cilindros para aplicar presión y enderezar perfiles doblados o torcidos.
- b) Utilizan matrices y dados diseñados específicamente para enderezar deformaciones.
- c) Utilizan una viga superior y un punzón inferior para aplicar la fuerza necesaria para doblar el material en el ángulo deseado.

81.- Marque la respuesta incorrecta:

- a) El trazado es el proceso de marcar y dibujar líneas guía en una pieza de metal antes de realizar operaciones de corte o soldadura.
- b) El trazado se lleva a cabo utilizando herramientas como reglas, escuadras, transportadores y marcadores específicos.
- c) Las líneas guía tienen impacto en la precisión del corte, pero no en la alineación de las piezas resultantes.

82.- En relación con los parámetros de trazado marque la respuesta incorrecta:

- a) Los parámetros de trazado son: Dimensiones y tolerancias, ángulos y alineación, ubicación de orificios y agujeros, y la secuencia de corte.
- b) Los parámetros de trazado son: Dimensiones y tolerancias, ángulos y alineación, ubicación de orificios y agujeros. La secuencia de corte nunca forma parte de los parámetros de trazado.
- c) Es fundamental que las dimensiones marcadas en el trazado sean precisas y cumplan con las tolerancias especificadas en los planos de diseño.

83.- El corte térmico se puede definir como:

- a) Un proceso que utiliza calor para cortar o separar materiales metálicos.
- b) Un proceso que utiliza calor y fricción para cortar o separar materiales metálicos.
- c) Cualquier proceso realizado con una herramienta de oxicorte.

84.- Dentro de los parámetros clave del oxicorte no se incluye:

- a) Humedad ambiente.
- b) Flujo de oxígeno.
- c) Tipo de boquilla.

85.- En el corte por plasma:

- a) El factor determinante es la potencia del láser.
- b) La corriente de plasma controla la intensidad del arco y la capacidad de penetración.
- c) La corriente de plasma determina el tipo y el flujo de gas de plasma.

86.- Marque la respuesta incorrecta en relación con el corte por láser:

- a) El corte por láser es otra forma de denominar el corte por plasma.
- b) La potencia del láser controla la velocidad de corte y la profundidad de penetración.
- c) El tipo de gas auxiliar ayuda a eliminar los residuos del corte.

87.- Marque la respuesta correcta:

- a) Para llevar a cabo una construcción metálica de manera eficiente y segura, es esencial contar con técnicas de montaje adecuadas y utilizar los equipos y utillajes adecuados.
- b) Para llevar a cabo una construcción metálica de manera eficiente y segura, no es necesario considerar el proceso de montaje.
- c) Para llevar a cabo una construcción metálica de manera eficiente y segura, el proceso de montaje tiene que ser siempre el mismo.

M1 - CONSTRUCCIONES METÁLICAS

88.- Marque la respuesta correcta:

- a) El montaje de estructuras metálicas a menudo implica el manejo de componentes y estructuras de gran tamaño y peso. Las grúas son equipos esenciales en este proceso.
- b) El montaje de estructuras metálicas a menudo implica el manejo de componentes y estructuras de gran tamaño y peso. Los equipos de movimiento de tierras son esenciales en este proceso.
- c) Debido a la reglamentación de prevención de riesgos laborales ningún elemento de una estructura metálica puede pesar más de 35 kg.

89.- Marque la definición correcta de polipasto:

- a) Dispositivo mecánico de excavación en tierra suelta.
- b) Dispositivo de transporte horizontal que se utiliza para arrastrar cargas pesadas.
- c) Dispositivo de elevación que se utiliza para levantar y mover cargas pesadas.

90.- Marque la respuesta correcta:

- a) Las piezas metálicas siempre vienen cortadas de fábrica.
- b) Debido a la flexibilidad que aporta la soldadura, las piezas metálicas no deben ser cortadas y preparadas con precisión antes de su montaje.
- c) Las piezas metálicas deben ser cortadas y preparadas con precisión antes de su montaje.

91.- Dentro de las herramientas de corte y preparación se encuentran:

- a) Sierras de cinta, amoladoras y equipos de oxicorte.
- b) Sierras de cinta, amoladoras y palaustres.
- c) Buriles, jácenas y formones.

92.- En relación con el montaje de estructuras metálicas marque la opción correcta:

- a) Los trabajadores deben utilizar equipos de protección individual únicamente cuando no haya equipos de protección colectiva.
- b) Los trabajadores no deben utilizar equipos de protección individual al estar protegidos por los equipos de protección colectiva.
- c) Los trabajadores deben utilizar equipos de protección individual que incluyen cascos, gafas de seguridad, guantes, arneses de seguridad y calzado de protección.

93.- Una de las principales ventajas de las uniones soldadas es:

- a) Facilidad en el desmontaje.
- b) Mayor peso adicional.
- c) Alta resistencia.

94.- Un remache podría definirse como:

- a) Un pasador de metal que se inserta a través de agujeros en las piezas y se asegura en su lugar mediante la deformación de los extremos.
- b) Un pasador de metal que se inserta a través de agujeros en las piezas y se asegura en su lugar mediante puntos de soldadura.
- c) Un pasador de metal que se inserta a través de dos agujeros roscados y se asegura en su lugar mediante tuerca y contra tuerca.

M1 - CONSTRUCCIONES METÁLICAS

95.- Dentro de las ventajas de las uniones remachadas en estructuras metálicas se encuentra:

- a) Mayor velocidad de montaje.
- b) Facilidad de inspección.
- c) Muy económicas.

96.- Las uniones pegadas se pueden definir como:

- a) La unión de dos piezas que provisionalmente se presentan con un adhesivo para facilitar una unión mecánica posterior.
- b) La unión de dos piezas utilizando calor para crear una cohesión fuerte y permanente.
- c) La unión de dos piezas utilizando un adhesivo específico que se endurece para crear una cohesión fuerte y permanente.

97.- Dentro de las desventajas de las uniones pegadas se encuentra:

- a) Tiempo de curado de la unión.
- b) Resistencia a la corrosión.
- c) En determinados adhesivos, el aislamiento eléctrico.

98.- Las uniones desmontables se pueden definir como:

- a) Uniones que se diseñan para permitir el montaje y desmontaje repetido de las piezas. Esto se logra mediante el uso de elementos como pernos, tuercas y roscas que aseguran las piezas en su lugar con una conexión permanente.
- b) Uniones que se diseñan para permitir el montaje y desmontaje repetido de las piezas. Esto se logra mediante el uso de elementos como pernos, tuercas y roscas que aseguran las piezas en su lugar sin una conexión permanente.
- c) Uniones que se diseñan para permitir el montaje y desmontaje repetido de las piezas. Esto se logra mediante el uso de elementos como soldaduras, remaches y adhesivos que aseguran las piezas en su lugar con una conexión permanente.

99.- Marque la respuesta incorrecta dentro de los riesgos significativos para la seguridad que se incluyen en los procesos de soldadura:

- a) La soldadura genera calor y chispas, lo que puede provocar incendios.
- b) La soldadura genera humos y gases tóxicos, pero como siempre se realiza al aire libre no hace falta considerar la instalación de sistemas de ventilación y extracción de humos.
- c) Los soldadores deben usar equipo de protección personal adecuado, que incluye cascos de soldadura, guantes ignífugos, gafas de seguridad y ropa resistente al fuego.

100.- La soldadura es un proceso que generalmente consiste en:

- a) La unión dos o más piezas de material, generalmente metales o termoplásticos, a través de la fusión de las superficies de contacto. Esto se logra exclusivamente mediante la aplicación de calor.
- b) La unión dos o más piezas de material, generalmente metales o termoplásticos, a través de la fusión de las superficies de contacto. Esto se logra exclusivamente mediante la adición de un material de relleno fundido.
- c) La unión dos o más piezas de material, generalmente metales o termoplásticos, a través de la fusión de las superficies de contacto. Esto se logra mediante la aplicación de calor y, en algunos casos, la adición de un material de relleno fundido.

101.- Dentro de los tipos de soldadura no se encuentra:

- a) Soldadura por floculación.
- b) Soldadura por fusión.
- c) Soldadura por presión.

M1 - CONSTRUCCIONES METÁLICAS

102.- En la soldadura TIG (GTAW) el electrodo que se emplea es de:

- a) La soldadura TIG no emplea electrodos para soldar.
- b) Tungsteno.
- c) Titanio-Indio - Germanio.

103.- En la soldadura por arco eléctrico (SMAW), marque la solución correcta:

- a) Sólo se aporta energía eléctrica a la soldadura.
- b) El electrodo se incorpora a la soldadura y se consume.
- c) El electrodo se incorpora a la soldadura, pero no se consume.

104.- Dentro de las tablas que habitualmente se emplean en los procesos de soldadura, no se encuentran:

- a) Tablas de Espesor de Soldadura.
- b) Tablas de Pruebas Destructivas
- c) Tablas de Pruebas No Destructivas

105.- La programación de sistemas automáticos podría definirse como:

- a) El proceso de escribir código de software que permita a un sistema automatizado llevar a cabo tareas específicas sin intervención humana constante.
- b) El proceso de escribir código de hardware que permita a un sistema automatizado llevar a cabo tareas específicas sin intervención humana constante
- c) El proceso de escribir código de shockwave que permita a un sistema automatizado llevar a cabo tareas específicas sin intervención humana constante.

106.- De los siguientes, establezca cual no es uno de los desafíos de la programación de sistemas automáticos:

- a) Interoperabilidad entre diferentes sistemas, plataformas digitales, desarrollos tecnológicos, etc.
- b) Seguridad cibernética.
- c) Bajos salarios.

107.- La automatización de procesos de fabricación mecánica podría definirse como:

- a) El empleo de una inteligencia artificial en la gestión de procesos.
- b) Exclusivamente aquellas tareas realizadas por un control numérico.
- c) La incorporación de sistemas automáticos y maquinaria controlada por computadoras para llevar a cabo tareas de fabricación en la industria mecánica.

108.- De los siguientes procesos de fabricación, marque los procesos que son susceptibles de automatizarse.

- a) La soldadura, el mecanizado, el ensamblaje y la inspección.
- b) El diseño, la programación de sistemas y la optimización de recursos materiales.
- c) La eficiencia, la sinergia y la resiliencia.

109.- Marque cuál de las opciones siguientes no se considera uno de los beneficios directos de la automatización:

- a) Mejora de la eficiencia.
- b) Comunicación interdepartamental.
- c) Mayor calidad y consistencia.

M1 - CONSTRUCCIONES METÁLICAS

110.- En qué medida la automatización puede mejorar la seguridad laboral:

- a) Al eliminar la exposición de los trabajadores a tareas peligrosas y reducir los riesgos de accidentes laborales.
- b) La automatización no tiene impacto en la seguridad laboral.
- c) La automatización empeora la seguridad laboral al desplazar la mano laboral humana hacia las tareas más peligrosas.

Preguntas de reserva:

1.- Señale la respuesta incorrecta en relación a los órganos de selección de empleados públicos:

- a) Los órganos de selección serán colegiados y su composición deberá ajustarse a los principios de imparcialidad y profesionalidad de sus miembros, y se tenderá, asimismo, a la paridad entre mujer y hombre.
- b) El personal de elección o de designación política, los funcionarios interinos y el personal eventual podrán formar parte de los órganos de selección.
- c) La pertenencia a los órganos de selección será siempre a título individual, no pudiendo ostentarse ésta en representación o por cuenta de nadie.

2.- Según la Constitución española todos los españoles tendrán el derecho de petición individual y colectiva, por escrito, en la forma y con los efectos que determine la ley. Señale la correcta:

- a) Los miembros de las Fuerzas o Institutos armados o de los Cuerpos sometidos a disciplina militar podrán ejercer este derecho sólo colectivamente y con arreglo a lo dispuesto en su legislación específica.
- b) Los miembros de las Fuerzas o Institutos armados o de los Cuerpos sometidos a disciplina militar podrán ejercer este derecho tanto individual como colectivamente y con arreglo a lo dispuesto en su legislación específica.
- c) Los miembros de las Fuerzas o Institutos armados o de los Cuerpos sometidos a disciplina militar podrán ejercer este derecho sólo individualmente y con arreglo a lo dispuesto en su legislación específica.

3.- Marque cual se considera una de las desventajas de las uniones desmontables:

- a) Posibilidad de aflojamiento.
- b) Peor reutilización.
- c) Dificultad de ajuste durante el montaje.

4.- En relación con el montaje de estructuras metálicas marque la afirmación incorrecta:

- a) Los equipos de medición y nivelación garantizan que las piezas estén alineadas y niveladas de manera precisa.
- b) Para asegurarse de que las piezas se monten correctamente, se utilizan equipos de medición, como cintas métricas, niveles y láseres de nivelación.
- c) La precisión no es fundamental en las estructuras metálicas puesto que se encuentran adecuadamente sobredimensionadas.

5.- Marque la respuesta correcta en relación a la calidad del corte con láser de elementos metálicos:

- a) La calidad del corte se refiere a la velocidad en metros por segundo cortados del material seleccionado.
- b) La calidad del corte se refiere a la precisión y la limpieza de la superficie cortada.
- c) La calidad del corte es la relación entre la energía empleada y el corte obtenido.

6.- En relación con el plegado de chapas y perfiles, marque la opción incorrecta:

- a) El plegado permite la creación de ángulos definidos con precisión, lo que es esencial en aplicaciones donde se requieren juntas herméticas o ajustes precisos.
- b) La elección de la plegadora y las herramientas depende de la experiencia de los operadores de esos equipos.
- c) Es posible realizar plegados idénticos en múltiples piezas, lo que es beneficioso en la producción en serie.



MINISTERIO DE DEFENSA

**PRUEBAS SELECTIVAS PARA INGRESO POR ACCESO LIBRE COMO
PERSONAL LABORAL FIJO.**

Grupo Profesional M1

Especialidad "DISEÑO EN FABRICACIÓN MECÁNICA"

CUESTIONARIO DE EXAMEN

INSTRUCCIONES:

1. **No abra este cuestionario** hasta que se le indique.
2. Este examen consta de un cuestionario de **110** preguntas con tres respuestas alternativas cada una, siendo sólo una de ellas la correcta y **6** preguntas adicionales de reserva que serán valoradas en el caso de que se anule alguna de las anteriores.
3. Recuerde que el tiempo de realización de este ejercicio es de **NOVENTA Y CINCO MINUTOS**. Si encuentra **dificultad en alguna de ellas NO SE DETENGA Y CONTINÚE** contestando las restantes.
4. Sólo se calificarán las respuestas marcadas en la "Hoja de Examen" y siempre que se tengan en cuenta estas instrucciones y las contenidas en la propia "Hoja de Examen".
5. **Compruebe siempre** que la marca que va a señalar en la "Hoja de Examen" corresponde al número de pregunta del cuestionario.
6. Todas las preguntas del cuestionario tienen el mismo valor y una sola respuesta correcta.
7. No serán valoradas las preguntas no contestadas. Las contestaciones erróneas no serán penalizadas.

18 de noviembre de 2023

M1- DISEÑO EN FABRICACIÓN MECÁNICA

1.- De conformidad con la Constitución española de 1978 la igualdad se configura:

- a) Como un valor superior del ordenamiento jurídico.
- b) Un deber fundamental.
- c) Un principio rector de la política social y económica.

2.- La Constitución española de 1978 garantiza:

- a) El principio de legalidad, la jerarquía normativa, la publicidad de las normas, la irretroactividad de las disposiciones sancionadoras no favorables o restrictivas de derechos individuales, la seguridad jurídica, la responsabilidad y la interdicción de la arbitrariedad de los poderes públicos.
- b) El principio de legalidad, la jerarquía normativa, la publicidad de las normas, la retroactividad de las disposiciones sancionadoras no favorables o restrictivas de derechos individuales, la seguridad jurídica, la responsabilidad y la interdicción de la arbitrariedad de los poderes públicos.
- c) El principio de legalidad, la jerarquía normativa, la publicidad de las normas, la irretroactividad de las disposiciones sancionadoras favorables o restrictivas de derechos individuales, la seguridad jurídica, la responsabilidad y la interdicción de la arbitrariedad de los poderes públicos.

3.- Señale la respuesta incorrecta. El artículo 25.2 de la Constitución española establece que el condenado a pena de prisión que estuviere cumpliendo la misma gozará de los siguientes derechos.

- a) En todo caso, tendrá derecho a un trabajo remunerado y a los beneficios correspondientes de la Seguridad Social.
- b) Tendrá derecho al acceso a la cultura y al desarrollo integral de su personalidad.
- c) Gozará sin excepción de los derechos fundamentales del Capítulo II del Título I de la Constitución española.

4.- De acuerdo con el artículo 27 de la Constitución española señale la respuesta incorrecta:

- a) Se reconoce a las personas físicas y jurídicas la plena libertad de creación de centros docentes.
- b) Los profesores, los padres y, en su caso, los alumnos intervendrán en el control y gestión de todos los centros sostenidos por la Administración con fondos públicos, en los términos que la ley establezca.
- c) Los poderes públicos garantizan el derecho que asiste a los padres para que sus hijos reciban la formación religiosa y moral que esté de acuerdo con sus propias convicciones.

5.- De conformidad con el artículo 98 de la Constitución española el Gobierno se compone:

- a) Del Presidente del Gobierno y de los Ministros.
- b) Del Presidente, de los Vicepresidentes, en su caso, de los Ministros y de los demás miembros que establezca la Ley.
- c) Del Presidente, de los Vicepresidentes y de los Ministros.

6.- ¿Quién propone un candidato a la Presidencia del Gobierno?

- a) El Presidente del Congreso.
- b) El Rey.
- c) El Congreso de los Diputados.

7.- Son directamente responsables de la ejecución de la acción del Gobierno en un sector de actividad específica:

- a) Los Secretarios de Estado.
- b) Los Directores Generales.
- c) Los Subdirectores Generales.

M1- DISEÑO EN FABRICACIÓN MECÁNICA

8.- De acuerdo con la Ley 50/1997, de 27 de noviembre del Gobierno no corresponde al Presidente del Gobierno:

- a) Dirigir la política de defensa y ejercer respecto de las Fuerzas Armadas las funciones previstas en la legislación reguladora de la defensa nacional y de la organización militar.
- b) Convocar, presidir y fijar el orden del día de las reuniones del Consejo de Ministros.
- c) Acordar la negociación y firma de Tratados internacionales, así como su aplicación provisional.

9.- El Consejo de Transparencia y Buen Gobierno estará compuesto por:

- a) La Comisión de Transparencia y Buen Gobierno.
- b) El Presidente del Consejo de Transparencia y Buen Gobierno.
- c) La Comisión de Transparencia y Buen Gobierno y el Presidente del Consejo de Transparencia y Buen Gobierno que lo será también de su Comisión.

10.- De conformidad el Real Decreto Legislativo 1/2013, de 29 de noviembre, por el que se aprueba el Texto Refundido de la Ley General de derechos de las personas con discapacidad y de su inclusión social se entiende por discriminación indirecta:

- a) Cuando una disposición legal o reglamentaria, una cláusula convencional o contractual, un pacto individual, una decisión unilateral o un criterio o práctica, o bien un entorno, producto o servicio, aparentemente neutros, puedan ocasionar una desventaja particular a una persona respecto de otras por motivo de o por razón de discapacidad, siempre que objetivamente no respondan a una finalidad legítima y que los medios para la consecución de esta finalidad no sean adecuados y necesarios.
- b) Cuando una persona o grupo en que se integra es objeto de un trato discriminatorio debido a su relación con otra por motivo o por razón de discapacidad.
- c) Es la situación en que se encuentra una persona con discapacidad cuando es tratada de manera menos favorable que otra en situación análoga por motivo de o por razón de su discapacidad.

11.- Señale la respuesta incorrecta. De acuerdo con el artículo 37 del Real Decreto Legislativo 1/2013, de 29 de noviembre, las personas con discapacidad pueden ejercer su derecho al trabajo a través de los siguientes tipos de empleo:

- a) Empleo ordinario.
- b) Empleo protegido.
- c) Empleo público.

12.- La Ley Orgánica 1/2004, de 28 de diciembre, de Medidas de Protección Integral contra la Violencia de Género, las funcionarias víctimas de violencia sobre la mujer, para hacer efectiva su protección o su derecho a la asistencia social integral, tendrán derecho:

- a) A la reducción de la jornada con disminución proporcional de la retribución.
- b) Una ayuda de pago único equivalente al 75 % del sueldo.
- c) No regula ningún derecho por poseer la condición de funcionaria.

13.- La Ley 39/2006, de 14 de diciembre, de Promoción de la Autonomía Personal y Atención a las personas en situación de dependencia establece que el nivel mínimo de protección del Sistema de Autonomía y Atención a la Dependencia será financiado:

- a) Por las Comunidades Autónomas.
- b) Por Administración General del Estado.
- c) Conjuntamente a través de convenios entre la Administración General del Estado y cada una de las Comunidades Autónomas.

M1- DISEÑO EN FABRICACIÓN MECÁNICA

14.- De acuerdo con la Ley de 39/2006 la situación de dependencia se clasificará en los siguientes grados:

- a) Grado I. Gran Dependencia, Grado II. Dependencia moderada y Grado III. Dependencia severa.
- b) Grado I. Gran Invalidez, Grado II. Dependencia severa y Grado III. Dependencia moderada.
- c) Grado I. Dependencia moderada, Grado II. Dependencia severa y Grado III. Gran dependencia.

15.- De acuerdo con lo establecido en la Ley de Dependencia, la participación de los beneficiarios en el coste de las prestaciones:

- a) Los beneficiarios de las prestaciones de dependencia no participarán en la financiación del servicio.
- b) Los beneficiarios de las prestaciones de dependencia participarán en la financiación del servicio.
- c) Los beneficiarios de las prestaciones de dependencia participarán en la financiación de las mismas, según el tipo y coste del servicio y su capacidad económica personal.

16.- ¿Cuál de los siguientes no es un derecho individual ejercido colectivamente de los empleados públicos?

- a) Derecho a la negociación colectiva y a la participación en la determinación de las condiciones de trabajo.
- b) Derecho a la formación continua y a la actualización permanente de sus conocimientos y capacidades profesionales, preferentemente en horario laboral.
- c) Derecho al ejercicio de la huelga, con la garantía del mantenimiento de los servicios esenciales de la comunidad.

17.- Señale la respuesta incorrecta. Se incluye en el ámbito de aplicación del IV Convenio Único para el personal laboral de la Administración General del Estado:

- a) El personal laboral que presta servicios en la Agencia Estatal de Administración Tributaria (AEAT).
- b) El personal laboral que presta servicios en la Administración de Justicia no transferida.
- c) El personal laboral que presta servicios en el Consejo de Seguridad Nuclear.

18.- Indique la respuesta correcta. El sistema de clasificación que se contempla en el IV Convenio Único para el personal laboral de la Administración General del Estado se estructura en:

- a) Áreas Funcionales, Grupos Profesionales y Categorías.
- b) Grupos Profesionales, Categorías y Especialidades.
- c) Grupos profesionales, Familias Profesionales y/o Especialidades.

19.- El artículo 8 del IV Convenio Único para el personal laboral de la Administración General del Estado establece, de acuerdo con la titulación exigida para el ingreso en los mismos, los siguientes grupos profesionales:

- a) A1, A2, B, C1 y C2.
- b) M3, M2, M1, E2, E1 y E0.
- c) G1, G2, G3, G4 y G5

20.- Las personas que representen a la parte social en la Comisión Paritaria del IV Convenio Único para el personal laboral de la Administración General del Estado serán designadas por:

- a) La Administración de acuerdo a criterios de publicidad.
- b) Las organizaciones sindicales firmantes del Convenio, en función de la representación obtenida en las elecciones sindicales a representantes del personal laboral en el ámbito del Convenio.
- c) Las organizaciones sindicales que cuenten con mayor número de personas afiliadas.

M1- DISEÑO EN FABRICACIÓN MECÁNICA

21.- De acuerdo a las titulaciones establecidas para el ingreso en el IV Convenio Único para el personal laboral de la Administración General del Estado, con una titulación clasificada en el Nivel 1 del Marco Español de Cualificaciones para la Educación Superior o equivalente se permitirá ingresar en el ámbito de dicho convenio en el Grupo Profesional:

- a) A1.
- b) G1
- c) M1

22.- Conforme a las definiciones establecidas en la Ley 31/1995, de 8 de noviembre, de prevención de Riesgos Laborales, se entiende por “riesgo laboral”:

- a) Las Enfermedades, patologías o lesiones sufridas con motivo u ocasión del trabajo.
- b) La posibilidad de que un trabajador sufra un determinado daño derivado del trabajo.
- c) El conjunto de actividades o medidas adoptadas o previstas en todas las fases de actividad de la empresa con el fin de evitar o disminuir los riesgos derivados del trabajo.

23.- Señale la respuesta correcta. El Instituto Nacional de Seguridad y Salud en el Trabajo es:

- a) El órgano científico técnico especializado de la Administración General del Estado que tiene como misión el análisis y estudio de las condiciones de seguridad y salud en el trabajo, así como la promoción y apoyo a la mejora de las mismas.
- b) El órgano al que corresponde la función de la vigilancia y control de la normativa sobre prevención de riesgos laborales.
- c) Un órgano colegiado asesor de las Administraciones públicas en la formulación de las políticas de prevención.

24.- De acuerdo a lo establecido en la Ley 31/1995, de 8 de noviembre, de prevención de Riesgos Laborales, los delegados de prevención:

- a) Son los representantes de los trabajadores con funciones específicas en materia de prevención de riesgos en el trabajo.
- b) Son los trabajadores designados por el empresario, en cumplimiento del deber de prevención de riesgos profesionales, para ocuparse de dicha actividad.
- c) Son las personas designadas por la Administración en los Comités de Seguridad y Salud.

25.- Señale la respuesta incorrecta. La Ley 31/1995, de 8 de noviembre, de prevención de Riesgos Laborales no será de aplicación en aquellas actividades cuyas particularidades lo impidan en el ámbito de las funciones públicas de:

- a) Policía, seguridad y resguardo aduanero.
- b) Personal Funcionario de la Administración del Estado.
- c) Fuerzas Armadas y actividades militares de la Guardia Civil.

26.- De acuerdo al Real Decreto 773/1997, de 30 de mayo, sobre disposiciones mínimas de seguridad y salud relativas a la utilización por los trabajadores de equipos de protección individual, señale cuál de los siguientes se entiende que es un "equipo de protección individual":

- a) La ropa de trabajo corriente y los uniformes que no estén específicamente destinados a proteger la salud o la integridad física del trabajador.
- b) Los equipos de los servicios de socorro y salvamento.
- c) Orejeras (por ejemplo, orejeras acopladas a casco, con reducción activa de ruido y con entrada eléctrica de audio).

M1- DISEÑO EN FABRICACIÓN MECÁNICA

27.- Señale la respuesta correcta. Las disposiciones del Real Decreto Legislativo 5/2015, de 30 de octubre, por el que se aprueba el texto refundido de la Ley del Estatuto Básico del Empleado Público (TREBEP), son de aplicación en todo caso:

- a) Al personal funcionario de las Cortes Generales y de las asambleas legislativas de las comunidades autónomas.
- b) Al personal funcionario de la Administración General del Estado.
- c) Al personal militar de las Fuerzas Armadas.

28.- Según lo establecido en el texto refundido de la Ley del Estatuto Básico del Empleado Público (TREBEP) son funcionarios de carrera:

- a) Quienes en virtud de contrato de trabajo formalizado por escrito, prestan servicios retribuidos por las Administraciones Públicas.
- b) Quienes en virtud de nombramiento y con carácter no permanente, sólo realizan funciones expresamente calificadas como de confianza o asesoramiento especial.
- c) Quienes, en virtud de nombramiento legal, están vinculados a una Administración Pública por una relación estatutaria regulada por el Derecho Administrativo para el desempeño de servicios profesionales retribuidos de carácter permanente.

29.- Las retribuciones básicas de personal funcionario son:

- a) Las mínimas que percibe cada funcionario.
- b) Las que retribuyen las características de los puestos de trabajo, la carrera profesional o el desempeño, rendimiento o resultados alcanzados por el funcionario.
- c) Las que retribuyen al funcionario según la adscripción de su cuerpo o escala a un determinado Subgrupo o Grupo de clasificación profesional y por su antigüedad en el mismo.

30.- Señale la respuesta correcta respecto a las retribuciones del personal laboral de la Administración General del Estado:

- a) Siempre son idénticas a las del personal funcionario del Grupo Profesional equivalente.
- b) Se determinarán de acuerdo con la legislación laboral, el convenio colectivo que sea aplicable y el contrato de trabajo, de acuerdo a los límites de la Ley de Presupuestos Generales del Estado.
- c) Nunca pueden ser superiores a las del personal funcionario del Grupo Profesional Equivalente.

31.- Las matrices que han sido fabricadas con metal duro, permiten:

- a) Un mayor desgaste superficial.
- b) Una menor dureza superficial.
- c) Una mayor resistencia al desgaste.

32.- Examinando la sección cizallada de una pieza cortada mediante una operación de corte y punzonado se observa:

- a) Una porción rugosa unida a la superficie por un redondeo, situada en la cara opuesta a las rebabas de la pieza.
- b) Una porción brillante unida a la superficie por un redondeo en la cara de las rebabas de la pieza.
- c) Una porción brillante unida a la superficie por un redondeo, situada en la cara opuesta a las rebabas de la pieza.

33.- Para optimizar la chapa al máximo, la disposición más rentable de cortar una pieza con forma de "ele" es:

- a) Disposición invertida.
- b) Disposición normal.
- c) Disposición oblicua.

M1- DISEÑO EN FABRICACIÓN MECÁNICA

34.- El valor de la fuerza de doblado puede variar si cambia:

- a) El espesor de la chapa a doblar.
- b) La resistencia a la flexión del material.
- c) Ambas son correctas.

35.- ¿Con qué finalidad se realizan los "rompe fibras" en las piezas de chapa?

- a) Para que queden más resistentes.
- b) Para reducir su fragilidad.
- c) Para que su recuperación elástica sea menor.

36.- En una embutición rectangular, ¿Dónde se produce la máxima compresión del material?:

- a) En las esquinas.
- b) En las zonas rectas.
- c) Por todas partes igual.

37.- Si se desea cortar un disco de chapa de diámetro determinado, la medida del diámetro del punzón será de:

- a) El diámetro nominal sin ninguna tolerancia.
- b) El diámetro nominal más la tolerancia de corte.
- c) El diámetro nominal menos la tolerancia de corte.

38.- ¿Qué función cumplen las columnas guía en los armazones o bases de una matriz?

- a) Mejorar el deslizamiento de los punzones en la placa guía.
- b) Impedir el desplazamiento de la matriz en la prensa.
- c) Centrar y guiar la parte superior con la parte inferior del troquel.

39.- Indíquese una de las ventajas más destacable de las piezas fabricadas en matriz progresiva:

- a) Se obtienen piezas de una calidad superior.
- b) Se obtienen piezas sin rebabas.
- c) Menor coste de las piezas obtenidas en comparación con las fabricadas por fases.

40.- Durante el corte de una chapa, una tolerancia de corte nula o insuficiente entre punzón y matriz provoca:

- a) Piezas de perfil perfectamente definido y sin rebabas.
- b) Piezas con perfil poco definido, con rebabas y pequeños desprendimientos de material.
- c) Una excesiva laminación en la pared de corte de las piezas.

41.- En matricería, "disposición múltiple" significa:

- a) Que se van a fabricar distintas piezas con la misma matriz.
- b) Que se disponen de varias matrices para una misma pieza.
- c) Que se van a fabricar varias piezas al mismo tiempo.

42.- ¿Con que finalidad se utiliza el bronce en las matrices de embutición?

- a) Para aumentar el rozamiento entre chapa y matriz.
- b) Disminuye el rozamiento y la fricción entre chapa y matriz.
- c) No se utiliza.

M1- DISEÑO EN FABRICACIÓN MECÁNICA

43.- Las fuerzas que se ponen en juego en un punzonado son:

- a) Fuerza de corte y fuerza de extracción.
- b) Fuerza de corte y fuerza de expulsión.
- c) Todas son correctas.

44.- Como caso general, la embutición de simple efecto se realiza cuando:

- a) La embutición es muy profunda.
- b) Se puede utilizar en cualquier caso.
- c) La embutición es poco profunda.

45.- Dentro de las ventajas de uso del aire comprimido está:

- a) Es deflagrante.
- b) En caso de falta de estanqueidad, sus posibles escapes producen problemas medioambientales.
- c) Ya comprimido, se puede almacenar en depósitos y botellas.

46.- En un diagrama de grafcet, en la convergencia en O:

- a) De una etapa, se evoluciona a otra por medio de una transición de dos variables.
- b) Se pasa de una etapa a varias, que se realizan en paralelo.
- c) Varias etapas pueden evolucionar convergiendo hacia una única etapa.

47.- Cuando en un circuito neumático se habla de presión de trabajo, se refiere a:

- a) La presión atmosférica.
- b) La presión absoluta.
- c) La presión relativa o manométrica.

48.- En un sistema neumático, la unidad de mantenimiento se encarga de:

- a) Filtrar y lubricar.
- b) Filtrar, lubricar y regular la presión.
- c) Filtrar, lubricar, regular la presión y enfriar el aire.

49.- ¿Cuál de los lenguajes de programa, de autómatas programables, es de alto nivel?:

- a) Lista de instrucciones.
- b) Texto estructurado.
- c) Diagramas de contactos o ladder.

50.- En la resolución de circuitos electroneumáticos mediante el método paso a paso, se emplea un relé:

- a) Por cada elemento de trabajo.
- b) Por cada grupo de la secuencia.
- c) Por cada fase.

51.- Se desea poder detener el vástago de un cilindro en cualquier posición de su carrera, ¿Qué tipo de válvula debe emplearse?:

- a) De cinco vías y tres posiciones.
- b) De cinco vías y dos posiciones.
- c) De cuatro vías y dos posiciones.

M1- DISEÑO EN FABRICACIÓN MECÁNICA

52.- ¿Cuál de los siguientes cilindros retorna a su posición inicial una vez cesada su activación?:

- a) Cilindro de doble efecto.
- b) Cilindro multiposicional.
- c) Cilindro de simple efecto.

53.- ¿Cuántas posiciones tiene una válvula 4/2?:

- a) 6 posiciones.
- b) 2 posiciones.
- c) 4 posiciones.

54.- En el sistema de resolución de problemas por el método paso a paso:

- a) El número de memorias es igual al número de grupos menos 1.
- b) El número de memorias es igual al número de grupos más 1.
- c) El número de memorias es igual al número de grupos.

55.- Para controlar un cilindro de simple efecto, ¿Qué válvula distribuidora es la más adecuada?:

- a) Tres vías y dos posiciones.
- b) Cuatro vías y dos posiciones.
- c) Dos vías y tres posiciones.

56.- ¿Cuál de los siguientes elementos es un actuador rotativo?

- a) Un motor.
- b) Una válvula de control direccional.
- c) Un cilindro.

57.- La función principal de una válvula selectora de circuito es:

- a) Bloquear el caudal en cualquier punto de circuito.
- b) Facilitar la salida de aire comprimido.
- c) Controlar un cilindro desde dos puntos diferentes del circuito.

58.- Una válvula antirretorno se emplea para:

- a) Favorecer la salida del aire cuando se alcanza un nivel de presión inadecuado.
- b) Favorecer la salida del aire en los cilindros neumáticos.
- c) Forzar que el aire circule en un sentido.

59.- ¿Con qué tiene relación el factor de retorno de una chapa durante su doblado?

- a) Con la fuerza de prensado, el ángulo del punzón y el espesor de la placa.
- b) Con la distancia de guiado, la altura de la pieza y el radio del punzón.
- c) Con el ángulo de doblado, la resistencia del material y el espesor de la chapa.

60.- Antes de embutir un objeto cilíndrico, se debe calcular:

- a) El espesor del material.
- b) El disco de partida de chapa.
- c) La fuerza de doblado.

M1- DISEÑO EN FABRICACIÓN MECÁNICA

61.- La colabilidad en un proceso de moldeo:

- a) Es mayor cuanto mayor sea la viscosidad del material fundido.
- b) Disminuye al aumentar la temperatura.
- c) Aumenta si se calienta el molde durante el proceso de moldeo

62.- En las piezas fundidas, los rechupes se forman porque:

- a) Se produce la erosión del molde durante el vertido.
- b) Se producen fugas en la solidificación.
- c) El fundido se contrae durante la solidificación.

63.- ¿Cuáles de las siguientes características es una ventaja del trabajo en caliente respecto al trabajo en frío?

- a) El material opone mayor resistencia.
- b) Se necesitan menor fuerza de deformación.
- c) Se necesitan menores requerimientos de energía.

64.- En la soldadura por fricción:

- a) El calor para la unión se obtiene por aportación externa.
- b) Soldadura por fricción es lo mismo que la soldadura por difusión.
- c) El calor para la unión se obtiene por medio de las dos piezas y de la resistencia causada por el movimiento de una pieza contra la otra pieza, bajo una presión extrema.

65.- El proceso de moldeo a la cera perdida es:

- a) Un proceso con molde desechable y modelo permanente.
- b) Un proceso con molde y modelo permanente.
- c) Un proceso con molde y modelo desechable.

66.- Señalar qué proceso de fundición se realiza en molde permanente:

- a) Moldeo a presión.
- b) Moldeo al CO₂.
- c) Moldeo en cáscara.

67.- ¿Qué son los corazones o machos en un proceso de fundición?:

- a) La réplica de la pieza que se quiere obtener.
- b) El recipiente donde se realiza el vertido del material fundido.
- c) Los elementos colocados en el interior del molde para que, posteriormente, quede un hueco en la pieza fundida.

68.- ¿Qué es una dendrita?:

- a) Granos equiaxiales que aparecen en la estructura del lingote.
- b) Un tipo de imperfección de línea.
- c) Una estructura sólida que se forma en un proceso de crecimiento arborescente.

69.- En el proceso de mecanizado por chorro de agua:

- a) Se deben eliminar las escorias del ZAC (zona afectada por el calor).
- b) Siempre se debe realizar un aplanamiento para eliminar la distorsión por el calor.
- c) No suele necesitar de un mecanizado posterior.

M1- DISEÑO EN FABRICACIÓN MECÁNICA

70.- En el fresado tangencial o periférico:

- a) El eje de la fresa es perpendicular a la superficie de trabajo y el mecanizado se ejecuta por los bordes o filos cortantes del extremo de la fresa.
- b) El eje de la fresa es perpendicular a la superficie de trabajo y el mecanizado se ejecuta por los bordes o filos cortantes de la periferia de la fresa.
- c) El eje de la herramienta es paralelo a la superficie que se está mecanizando, y la operación se realiza por los filos de corte de la periferia de la fresa.

71.- En relación al fresado en oposición:

- a) La pieza de trabajo avanza en el mismo sentido que la rotación de la fresa.
- b) Suele tener un mejor acabado superficial que el fresado en concordancia.
- c) El sentido de avance de la pieza es opuesto al de rotación de la herramienta.

72.- El refrentado es una operación propia del:

- a) Taladrado.
- b) Torneado.
- c) Acuñado.

73.- Una tolerancia dimensional indica:

- a) El error máximo admisible en la rugosidad de una dimensión específica de la pieza.
- b) El error máximo admisible en la forma de una dimensión específica de la pieza.
- c) El error máximo admisible en la medida de una dimensión específica de la pieza

74.- La medida nominal de una pieza:

- a) Es la que se obtiene al medir ésta una vez fabricada.
- b) Es la que debería poseer la pieza teniendo en cuenta sus tolerancias.
- c) Es la que debería tener ésta y sobre la que se definen sus tolerancias.

75.- Un acabado superficial N10 indica:

- a) Una tolerancia dimensional de un eje.
- b) Una superficie que ha sido obtenida mediante un proceso de fabricación menos estricto y más expuesto a vibraciones que una superficie con un acabado N2.
- c) Una superficie que ha sido obtenida mediante un proceso de fabricación más estricto y menos expuesto a vibraciones que una superficie con un acabado N2.

76.- En una rueda dentada cilíndrica de dientes rectos, con 30 dientes y 128 mm de diámetro exterior su módulo es:

- a) 4,3
- b) 3
- c) 4

77.- Si en un proceso de fabricación por arranque de viruta, el ajuste entre piezas es 20 H7/h6:

- a) El juego máximo es cero.
- b) El aprieto máximo es igual a la suma de las tolerancias de agujero y eje.
- c) El juego máximo es igual a la suma de las tolerancias de agujero y eje.

M1- DISEÑO EN FABRICACIÓN MECÁNICA

78.- ¿En qué ensayo de dureza se mide la diagonal de la huella dejada por el penetrador?

- a) Dureza Vickers.
- b) Dureza Brinell.
- c) Dureza Rockwell C.

79.- La protección anódica es un método de protección contra la corrosión fundamentado en:

- a) La anulación del proceso corrosivo por aportación de una fuente eléctrica.
- b) La pasivación de las zonas catódicas del material.
- c) Establecer el material de sacrificio como ánodo del circuito.

80.- La deformación que se produce en un material al ser sometido uniaxialmente a una tensión:

- a) No tiene unidades, es adimensional.
- b) Se mide en micras.
- c) Se mide en milímetros.

81.- La diferencia fundamental entre tres tipos de aceros al carbono, uno eutectoide, otro hipoeutectoide y otro hipereutectoide, se encuentra en:

- a) La línea A0.
- b) La temperatura de la isoterma eutectoide.
- c) El porcentaje en carbono.

82.- Las aleaciones denominadas comercialmente como Zamak, son aleaciones:

- a) De base níquel.
- b) De base zinc.
- c) De base cobalto.

83.- Las aleaciones comerciales denominadas alpacas:

- a) Son aleaciones binarias Cu-Ni.
- b) Son aleaciones base aluminio.
- c) Son aleaciones ternarias Cu-Zn-Ni.

84.- En los materiales compuestos, la forma y distribución del refuerzo es clave en:

- a) Las propiedades térmicas del material.
- b) La elección del tipo de matriz.
- c) La resistencia a la aplicación de las cargas en una dirección determinada.

85.- Los materiales compuestos o composites:

- a) Están formados por una matriz y un refuerzo.
- b) Forman compuestos laminares tipo sándwich.
- c) Ambas respuestas son correctas.

86.- De los siguientes materiales ¿Cuál es considerado no férrico?

- a) La fundición gris.
- b) El acero inoxidable.
- c) El aluminio.

M1- DISEÑO EN FABRICACIÓN MECÁNICA

87.- ¿Qué herramienta utilizaremos para realizar un tornillo roscado?

- a) El macho de roscar.
- b) La terraja de roscar.
- c) El macho o la terraja, indistintamente.

88.- En la fresadora, el movimiento de corte lo tiene:

- a) La pieza.
- b) La herramienta.
- c) La pieza o la herramienta indistintamente.

89.- ¿Qué es necesario para conseguir una distribución uniforme en el fresado al mecanizar un engranaje en la fresadora?

- a) Centrar las piezas mediante bridas.
- b) Utilizar una mordaza hidráulica.
- c) Utilizar un plato divisor.

90.- ¿Qué tipo de materiales son óptimos para el trabajo en frío?:

- a) Materiales con alta plasticidad y alto límite elástico.
- b) Materiales con alto punto de fusión.
- c) Materiales con alta plasticidad y bajo límite elástico.

91.- En un proceso de mecanizado, la herramienta de corte se desgastará antes de lo debido:

- a) Cuando se trabaje por debajo de la velocidad de mínimo desgaste.
- b) Cuando se trabaje por encima de la velocidad de mínimo desgaste.
- c) La velocidad no tiene dependencia en el desgaste.

92.- La electroerosión se puede aplicar a:

- a) Materiales conductores.
- b) Materiales no conductores.
- c) Materiales conductores, no conductores y semiconductores.

93.- De los señalados a continuación, ¿Qué material es alotrópico?

- a) El hierro.
- b) El aluminio.
- c) El cobre.

94.- Los materiales amorfos:

- a) Presentan orden de corto y largo alcance.
- b) Presentan orden de largo alcance.
- c) No presentan orden.

95.- En general, los materiales cerámicos son compuestos formados por:

- a) Metaloides.
- b) Elementos metálicos y no metálicos.
- c) Elementos no metálicos.

M1- DISEÑO EN FABRICACIÓN MECÁNICA

96.- De los siguientes materiales, señalar el grupo de materiales cerámicos:

- a) Cementos, termoestables y abrasivos.
- b) Productos de arcilla, refractarios y elastómeros.
- c) Vidrios, refractarios y abrasivos.

97.- ¿Cuál es el contenido en carbono del acero 18CrMo4?

- a) 0,4%.
- b) 4%.
- c) 0,18%.

98.- De los siguientes aceros, ¿Cuál es el de mayor templabilidad?

- a) 34CrMo4.
- b) C45E.
- c) C35E.

99.- El acero inoxidable AISI 430 es un acero:

- a) Martensítico.
- b) Austenítico.
- c) Ferrítico.

100.- Una fundición blanca es aquella en la que el carbono está en forma de:

- a) Grafito.
- b) Diamante.
- c) Cementita.

101.- Un latón es una aleación:

- a) Hierro-Carbono.
- b) Cobre-Estaño.
- c) Cobre-Zinc.

102.- Las fundiciones maleables se obtienen a partir del tratamiento térmico de:

- a) Una fundición blanca.
- b) Una fundición dúctil.
- c) Una fundición gris.

103.- A temperatura ambiente, un acero al carbono hipoeutectoide tiene estructura de:

- a) Cementita primaria y perlita.
- b) Ledeburita.
- c) Ferrita primaria y perlita.

104.- Los materiales cerámicos son más frágiles que los materiales metálicos debido a:

- a) Que su enlace es por Fuerzas de van der Waals.
- b) Que su enlace es covalente.
- c) Que su enlace es iónico.

M1- DISEÑO EN FABRICACIÓN MECÁNICA

105.- Las resinas epoxi pertenecen al grupo de los:

- a) Elastómeros.
- b) Termoestables.
- c) Termoplásticos.

106.- Una estructura totalmente cristalina es propia de:

- a) Materiales metálicos y poliméricos.
- b) Materiales cerámicos y metálicos.
- c) Materiales poliméricos y cerámicos.

107.- Los vidrios:

- a) Al ir disminuyendo la temperatura, se hacen cada vez más viscosos de forma continua.
- b) No existe una temperatura definida en la que el líquido se transforme en sólido.
- c) Las dos respuestas anteriores son correctas.

108.- La vulcanización de los elastómeros:

- a) Aumenta el módulo de elasticidad y disminuye la resistencia a tracción.
- b) Disminuye el módulo de elasticidad y aumenta la resistencia a tracción.
- c) Aumenta el módulo de elasticidad y aumenta la resistencia a tracción.

109.- Un termoplástico se identifica con una estructura de:

- a) Cadenas lineales flexibles.
- b) Red rígida tridimensional.
- c) Cadenas lineales con enlaces entrecruzados.

110.- La estructura que se busca obtener en el austempering es:

- a) Bainítica.
- b) Austenítica.
- c) Martensítica.

Preguntas de reserva:

1.- Señale la respuesta incorrecta en relación a los órganos de selección de empleados públicos:

- a) Los órganos de selección serán colegiados y su composición deberá ajustarse a los principios de imparcialidad y profesionalidad de sus miembros, y se tenderá, asimismo, a la paridad entre mujer y hombre.
- b) El personal de elección o de designación política, los funcionarios interinos y el personal eventual podrán formar parte de los órganos de selección.
- c) La pertenencia a los órganos de selección será siempre a título individual, no pudiendo ostentarse ésta en representación o por cuenta de nadie.

2.- Según la Constitución española todos los españoles tendrán el derecho de petición individual y colectiva, por escrito, en la forma y con los efectos que determine la ley. Señale la correcta:

- a) Los miembros de las Fuerzas o Institutos armados o de los Cuerpos sometidos a disciplina militar podrán ejercer este derecho sólo colectivamente y con arreglo a lo dispuesto en su legislación específica.
- b) Los miembros de las Fuerzas o Institutos armados o de los Cuerpos sometidos a disciplina militar podrán ejercer este derecho tanto individual como colectivamente y con arreglo a lo dispuesto en su legislación específica.
- c) Los miembros de las Fuerzas o Institutos armados o de los Cuerpos sometidos a disciplina militar podrán ejercer este derecho sólo individualmente y con arreglo a lo dispuesto en su legislación específica.

M1- DISEÑO EN FABRICACIÓN MECÁNICA

3.- La nitruración es un tratamiento termoquímico que:

- a) Permite endurecer el núcleo de las piezas tratadas.
- b) Permite que toda la pieza quede endurecida por igual.
- c) Permite endurecer la superficie de la pieza sin que afecte al núcleo.

4.-Cuál de las siguientes afirmaciones es verdadera:

- a) En un recocido el enfriamiento siempre es al aire.
- b) El revenido se lleva a cabo sobre un acero martensítico para aumentar su ductilidad y tenacidad.
- c) Un recocido sólo es útil para regenerar una estructura agria.

5.- Comparando un acero al carbono recocido y el mismo acero normalizado, es cierto que:

- a) El acero recocido es más duro que el normalizado.
- b) El acero normalizado tiene un tamaño de grano mayor.
- c) El acero normalizado ha tenido un proceso de enfriamiento más severo que el recocido.

6.- Para determinar la templabilidad de un acero, se utiliza:

- a) El ensayo Jominy.
- b) El ensayo Izod.
- c) El ensayo Shore.



MINISTERIO DE DEFENSA

**PRUEBAS SELECTIVAS PARA INGRESO POR ACCESO LIBRE COMO
PERSONAL LABORAL FIJO.**

Grupo Profesional M1

Especialidad "DISEÑO Y AMUEBLAMIENTO"

CUESTIONARIO DE EXAMEN

INSTRUCCIONES:

1. **No abra este cuestionario** hasta que se le indique.
2. Este examen consta de un cuestionario de **110** preguntas con tres respuestas alternativas cada una, siendo sólo una de ellas la correcta y **6** preguntas adicionales de reserva que serán valoradas en el caso de que se anule alguna de las anteriores.
3. Recuerde que el tiempo de realización de este ejercicio es de **NOVENTA Y CINCO MINUTOS**. Si encuentra **dificultad en alguna de ellas NO SE DETENGA Y CONTINÚE** contestando las restantes.
4. Sólo se calificarán las respuestas marcadas en la "Hoja de Examen" y siempre que se tengan en cuenta estas instrucciones y las contenidas en la propia "Hoja de Examen".
5. **Compruebe siempre** que la marca que va a señalar en la "Hoja de Examen" corresponde al número de pregunta del cuestionario.
6. Todas las preguntas del cuestionario tienen el mismo valor y una sola respuesta correcta.
7. No serán valoradas las preguntas no contestadas. Las contestaciones erróneas no serán penalizadas.

18 de noviembre de 2023

M1- DISEÑO Y AMUEBLAMIENTO

1.- De conformidad con la Constitución española la igualdad se configura:

- a) Como un valor superior del ordenamiento jurídico.
- b) Un deber fundamental.
- c) Un principio rector de la política social y económica.

2.- La Constitución española de 1978 garantiza:

- a) El principio de legalidad, la jerarquía normativa, la publicidad de las normas, la irretroactividad de las disposiciones sancionadoras no favorables o restrictivas de derechos individuales, la seguridad jurídica, la responsabilidad y la interdicción de la arbitrariedad de los poderes públicos.
- b) El principio de legalidad, la jerarquía normativa, la publicidad de las normas, la retroactividad de las disposiciones sancionadoras no favorables o restrictivas de derechos individuales, la seguridad jurídica, la responsabilidad y la interdicción de la arbitrariedad de los poderes públicos.
- c) El principio de legalidad, la jerarquía normativa, la publicidad de las normas, la irretroactividad de las disposiciones sancionadoras favorables o restrictivas de derechos individuales, la seguridad jurídica, la responsabilidad y la interdicción de la arbitrariedad de los poderes públicos.

3.- Señale la respuesta incorrecta. El artículo 25.2 de la Constitución española establece que el condenado a pena de prisión que estuviere cumpliendo la misma gozará de los siguientes derechos.

- a) En todo caso, tendrá derecho a un trabajo remunerado y a los beneficios correspondientes de la Seguridad Social.
- b) Tendrá derecho al acceso a la cultura y al desarrollo integral de su personalidad.
- c) Gozará sin excepción de los derechos fundamentales del Capítulo II del Título I de la Constitución española.

4.- De acuerdo con el artículo 27 de la Constitución española señale la respuesta incorrecta:

- a) Se reconoce a las personas físicas y jurídicas la plena libertad de creación de centros docentes.
- b) Los profesores, los padres y, en su caso, los alumnos intervendrán en el control y gestión de todos los centros sostenidos por la Administración con fondos públicos, en los términos que la ley establezca.
- c) Los poderes públicos garantizan el derecho que asiste a los padres para que sus hijos reciban la formación religiosa y moral que esté de acuerdo con sus propias convicciones.

5.- De acuerdo con el artículo 98 de la Constitución española el Gobierno se compone:

- a) Del Presidente del Gobierno y de los Ministros.
- b) Del Presidente, de los Vicepresidentes, en su caso, de los Ministros y de los demás miembros que establezca la Ley.
- c) Del Presidente, de los Vicepresidentes y de los Ministros.

6.- ¿Quién propone un candidato a la Presidencia del Gobierno?

- a) El Presidente del Congreso.
- b) El Rey.
- c) El Congreso de los Diputados.

7.- Son directamente responsables de la ejecución de la acción del Gobierno en un sector de actividad específica:

- a) Los Secretarios de Estado.
- b) Los Directores Generales.
- c) Los Subdirectores Generales.

M1- DISEÑO Y AMUEBLAMIENTO

8.- De acuerdo con la Ley 50/1997, de 27 de noviembre del Gobierno no corresponde al Presidente del Gobierno:

- a) Dirigir la política de defensa y ejercer respecto de las Fuerzas Armadas las funciones previstas en la legislación reguladora de la defensa nacional y de la organización militar.
- b) Convocar, presidir y fijar el orden del día de las reuniones del Consejo de Ministros.
- c) Acordar la negociación y firma de Tratados internacionales, así como su aplicación provisional.

9.- El Consejo de Transparencia y Buen Gobierno estará compuesto por:

- a) La Comisión de Transparencia y Buen Gobierno.
- b) El Presidente del Consejo de Transparencia y Buen Gobierno.
- c) La Comisión de Transparencia y Buen Gobierno y el Presidente del Consejo de Transparencia y Buen Gobierno que lo será también de su Comisión.

10.- De conformidad el Real Decreto Legislativo 1/2013, de 29 de noviembre por el que se aprueba el Texto Refundido de la Ley General de derechos de las personas con discapacidad y de su inclusión social se entiende por discriminación indirecta:

- a) Cuando una disposición legal o reglamentaria, una cláusula convencional o contractual, un pacto individual, una decisión unilateral o un criterio o práctica, o bien un entorno, producto o servicio, aparentemente neutros, puedan ocasionar una desventaja particular a una persona respecto de otras por motivo de o por razón de discapacidad, siempre que objetivamente no respondan a una finalidad legítima y que los medios para la consecución de esta finalidad no sean adecuados y necesarios.
- b) Cuando una persona o grupo en que se integra es objeto de un trato discriminatorio debido a su relación con otra por motivo o por razón de discapacidad.
- c) Es la situación en que se encuentra una persona con discapacidad cuando es tratada de manera menos favorable que otra en situación análoga por motivo de o por razón de su discapacidad.

11.- Señale la respuesta incorrecta. De acuerdo con el artículo 37 del Real Decreto Legislativo 1/2013, de 29 de noviembre, las personas con discapacidad pueden ejercer su derecho al trabajo a través de los siguientes tipos de empleo:

- a) Empleo ordinario.
- b) Empleo protegido.
- c) Empleo público.

12.- La Ley Orgánica 1/2004, de 28 de diciembre, de Medidas de Protección Integral contra la Violencia de Género, las funcionarias víctimas de violencia sobre la mujer, para hacer efectiva su protección o su derecho a la asistencia social integral, tendrán derecho:

- a) A la reducción de la jornada con disminución proporcional de la retribución.
- b) Una ayuda de pago único equivalente al 75 % del sueldo.
- c) No regula ningún derecho por poseer la condición de funcionaria.

13.- La Ley 39/2006, de 14 de diciembre, de Promoción de la Autonomía Personal y Atención a las personas en situación de dependencia establece que el nivel mínimo de protección del Sistema de Autonomía y Atención a la Dependencia será financiado:

- a) Por las Comunidades Autónomas.
- b) Por Administración General del Estado.
- c) Conjuntamente a través de convenios entre la Administración General del Estado y cada una de las Comunidades Autónomas.

M1- DISEÑO Y AMUEBLAMIENTO

14.- De acuerdo con la Ley de 39/2006 la situación de dependencia se clasificará en los siguientes grados:

- a) Grado I. Gran Dependencia, Grado II. Dependencia moderada y Grado III. Dependencia severa.
- b) Grado I. Gran Invalidez, Grado II. Dependencia severa y Grado III. Dependencia moderada.
- c) Grado I. Dependencia moderada, Grado II. Dependencia severa y Grado III. Gran dependencia.

15.- De acuerdo con lo establecido en la Ley de Dependencia, la participación de los beneficiarios en el coste de las prestaciones:

- a) Los beneficiarios de las prestaciones de dependencia no participarán en la financiación del servicio.
- b) Los beneficiarios de las prestaciones de dependencia participarán en la financiación del servicio.
- c) Los beneficiarios de las prestaciones de dependencia participarán en la financiación de las mismas, según el tipo y coste del servicio y su capacidad económica personal.

16.- ¿Cuál de los siguientes no es un derecho individual ejercido colectivamente de los empleados públicos?

- a) Derecho a la negociación colectiva y a la participación en la determinación de las condiciones de trabajo.
- b) Derecho a la formación continua y a la actualización permanente de sus conocimientos y capacidades profesionales, preferentemente en horario laboral.
- c) Derecho al ejercicio de la huelga, con la garantía del mantenimiento de los servicios esenciales de la comunidad.

17.- Señale la respuesta incorrecta. Se incluye en el ámbito de aplicación del IV Convenio Único para el personal laboral de la Administración General del Estado:

- a) El personal laboral que presta servicios en la Agencia Estatal de Administración Tributaria (AEAT).
- b) El personal laboral que presta servicios en la Administración de Justicia no transferida.
- c) El personal laboral que presta servicios en el Consejo de Seguridad Nuclear.

18.- Indique la respuesta correcta. El sistema de clasificación que se contempla en el IV Convenio Único para el personal laboral de la Administración General del Estado se estructura en:

- a) Áreas Funcionales, Grupos Profesionales y Categorías.
- b) Grupos Profesionales, Categorías y Especialidades.
- c) Grupos profesionales, Familias Profesionales y/o Especialidades.

19.- El artículo 8 del IV Convenio Único para el personal laboral de la Administración General del Estado establece, de acuerdo con la titulación exigida para el ingreso en los mismos, los siguientes grupos profesionales:

- a) A1, A2, B, C1 y C2.
- b) M3, M2, M1, E2, E1 y E0.
- c) G1, G2, G3, G4 y G5

20.- Las personas que representen a la parte social en la Comisión Paritaria del IV Convenio Único para el personal laboral de la Administración General del Estado serán designadas por:

- a) La Administración de acuerdo a criterios de publicidad.
- b) Las organizaciones sindicales firmantes del Convenio, en función de la representación obtenida en las elecciones sindicales a representantes del personal laboral en el ámbito del Convenio.
- c) Las organizaciones sindicales que cuenten con mayor número de personas afiliadas.

M1- DISEÑO Y AMUEBLAMIENTO

21.- De acuerdo a las titulaciones establecidas para el ingreso en el IV Convenio Único para el personal laboral de la Administración General del Estado, con una titulación clasificada en el Nivel 1 del Marco Español de Cualificaciones para la Educación Superior o equivalente se permitirá ingresar en el ámbito de dicho convenio en el Grupo Profesional:

- a) A1.
- b) G1
- c) M1

22.- Conforme a las definiciones establecidas en la Ley 31/1995, de 8 de noviembre, de prevención de Riesgos Laborales, se entiende por "riesgo laboral":

- a) Las Enfermedades, patologías o lesiones sufridas con motivo u ocasión del trabajo.
- b) La posibilidad de que un trabajador sufra un determinado daño derivado del trabajo.
- c) El conjunto de actividades o medidas adoptadas o previstas en todas las fases de actividad de la empresa con el fin de evitar o disminuir los riesgos derivados del trabajo.

23.- Señale la respuesta correcta. El Instituto Nacional de Seguridad y Salud en el Trabajo es:

- a) El órgano científico técnico especializado de la Administración General del Estado que tiene como misión el análisis y estudio de las condiciones de seguridad y salud en el trabajo, así como la promoción y apoyo a la mejora de las mismas.
- b) El órgano al que corresponde la función de la vigilancia y control de la normativa sobre prevención de riesgos laborales.
- c) Un órgano colegiado asesor de las Administraciones Públicas en la formulación de las políticas de prevención.

24.- De acuerdo a lo establecido en la Ley 31/1995, de 8 de noviembre, de prevención de Riesgos Laborales, los delegados de prevención:

- a) Son los representantes de los trabajadores con funciones específicas en materia de prevención de riesgos en el trabajo.
- b) Son los trabajadores designados por el empresario, en cumplimiento del deber de prevención de riesgos profesionales, para ocuparse de dicha actividad.
- c) Son las personas designadas por la Administración en los Comités de Seguridad y Salud.

25.- Señale la respuesta incorrecta. La Ley 31/1995, de 8 de noviembre, de prevención de Riesgos Laborales no será de aplicación en aquellas actividades cuyas particularidades lo impidan en el ámbito de las funciones públicas de:

- a) Policía, seguridad y resguardo aduanero.
- b) Personal funcionario de la Administración del Estado.
- c) Fuerzas Armadas y actividades militares de la Guardia Civil.

26.- De acuerdo al Real Decreto 773/1997, de 30 de mayo, sobre disposiciones mínimas de seguridad y salud relativas a la utilización por los trabajadores de equipos de protección individual, señale cuál de los siguientes se entiende que es un "equipo de protección individual":

- a) La ropa de trabajo corriente y los uniformes que no estén específicamente destinados a proteger la salud o la integridad física del trabajador.
- b) Los equipos de los servicios de socorro y salvamento.
- c) Orejeras (por ejemplo, orejeras acopladas a casco, con reducción activa de ruido y con entrada eléctrica de audio).

M1- DISEÑO Y AMUEBLAMIENTO

27.- Señale la respuesta correcta. Las disposiciones del Real Decreto Legislativo 5/2015, de 30 de octubre, por el que se aprueba el texto refundido de la Ley del Estatuto Básico del Empleado Público (TREBEP), son de aplicación en todo caso:

- a) Al personal funcionario de las Cortes Generales y de las asambleas legislativas de las comunidades autónomas.
- b) Al personal funcionario de la Administración General del Estado.
- c) Al personal militar de las Fuerzas Armadas.

28.- Según lo establecido en el texto refundido de la Ley del Estatuto Básico del Empleado Público (TREBEP) son funcionarios de carrera:

- a) Quienes en virtud de contrato de trabajo formalizado por escrito, prestan servicios retribuidos por las Administraciones Públicas.
- b) Quienes en virtud de nombramiento y con carácter no permanente, sólo realizan funciones expresamente calificadas como de confianza o asesoramiento especial.
- c) Quienes, en virtud de nombramiento legal, están vinculados a una Administración Pública por una relación estatutaria regulada por el Derecho Administrativo para el desempeño de servicios profesionales retribuidos de carácter permanente.

29.- Las retribuciones básicas de personal funcionario son:

- a) Las mínimas que percibe cada funcionario.
- b) Las que retribuyen las características de los puestos de trabajo, la carrera profesional o el desempeño, rendimiento o resultados alcanzados por el funcionario.
- c) Las que retribuyen al funcionario según la adscripción de su cuerpo o escala a un determinado Subgrupo o Grupo de clasificación profesional y por su antigüedad en el mismo.

30.- Señale la respuesta correcta respecto a las retribuciones del personal laboral de la Administración General del Estado:

- a) Siempre son idénticas a las del personal funcionario del Grupo Profesional equivalente.
- b) Se determinarán de acuerdo con la legislación laboral, el convenio colectivo que sea aplicable y el contrato de trabajo, de acuerdo a los límites de la Ley de Presupuestos Generales del Estado.
- c) Nunca pueden ser superiores a las del personal funcionario del Grupo Profesional Equivalente.

31.- ¿Qué conocemos como duramen de la madera?

- a) Es la parte de la madera que se ha endurecido por acción de la lignina.
- b) Es la parte de la madera que se ha endurecido por acción de la suberina.
- c) Es la parte de la madera que se ha endurecido por acción de la celulosa.

32.- ¿Qué provoca el azulado de la madera?

- a) Las sustancias de las que se alimenta el árbol.
- b) Unas malas condiciones de secado.
- c) Un hongo cromógeno.

33.- ¿Cuál es el nombre científico de la madera de los pinos de Valsain?

- a) Pino Insignis. Pinus Radiata D. Don
- b) Pino Silvestre. Pinus Silvestris L.
- c) Pino Laricio. Pinus nigra Arn. var. corsicana Hort.

M1- DISEÑO Y AMUEBLAMIENTO

34.- ¿Cuál de estas maderas tiene un alto contenido en taninos?

- a) La madera de pino.
- b) La madera de roble.
- c) La madera de guayacán.

35.- Si nos venden una tabla de pino de corte tangencial y de sección 300 x 30 ¿Qué le ocurrirá al secarse?

- a) Se curvará hacia la zona interna del árbol, dejando la parte cóncava hacia el corazón.
- b) No se apreciará la curvatura ya que el corte tangencial es muy estable.
- c) Se curvará hacia la zona externa del árbol, dejando la parte cóncava hacia la corteza.

36.- ¿Qué conocemos como botador?

- a) Es una herramienta que se utiliza para afilar la cuchilla de ebanista.
- b) Es una herramienta que se utiliza para levantar las puertas y colocarlas fácilmente en los pernios.
- c) Es una herramienta que se utiliza para introducir las cabezas de los clavos de madera que han quedado por fuera.

37.- ¿Cuál es la medida habitual de los tableros de madera?

- a) Los tableros se venden en formato de 2 x 1 metros.
- b) Los tableros se venden en formato de 2,44 x 1,22 metros.
- c) Los tableros se venden en múltiples formatos, no se puede afirmar que hay un formato más habitual.

38.- ¿Cuál de los siguientes tableros es menos denso?

- a) El tablero contrachapado.
- b) El tablero de MDF.
- c) El tablero compacto fenólico.

39.- ¿Cuál de los siguientes sistemas de extracción de chapas genera habitualmente paquetes de 32 chapas?

- a) Chapa precompuesta.
- b) Chapa a la plana.
- c) Chapa de desenrollo.

40.- ¿Por medio de qué sistema se obtiene normalmente la chapa que se utiliza en los tableros contrachapados?

- a) Chapa de desenrollo.
- b) Chapa a la plana.
- c) Chapa precompuesta.

41.- ¿Cómo se conoce el proceso de unir chapas entre sí por el canto?

- a) Encolar.
- b) Coser.
- c) Juntar.

42.- ¿Cuál es el nombre técnico de la cola de carpintero o cola blanca?

- a) Adhesivo de poliuretano.
- b) Adhesivo alifático.
- c) Adhesivo de acetato de polivinilo.

M1- DISEÑO Y AMUEBLAMIENTO

43.- Si tenemos un tablón de 60 mm de grueso 90 mm de ancho y 1000 mm de largo ¿Cuántas piezas de 500 x 40 x 30 podemos obtener?

- a) 2.
- b) 4.
- c) 8.

44.- Para la obtención de chapa de madera ¿Qué es necesario realizar previamente?

- a) Cocer los rollizos de madera.
- b) Descortezar los rollizos de madera.
- c) Ambas respuestas con correctas.

45.- ¿Cómo se conoce la propiedad de la madera que hace que equilibre su humedad interior con la humedad ambiental, absorbiendo o soltando humedad?

- a) Polaridad de la madera.
- b) Higroscopicidad de la madera.
- c) Flexoplasticidad de la madera.

46.- En el secado artificial de la madera se ha de conseguir que el gradiente de humedad entre el interior y el exterior de la madera sea lo más bajo posible. ¿Cómo conseguimos esto?

- a) Realizando el secado en autoclave.
- b) Realizando el secado a baja temperatura.
- c) Realizando el secado mediante vapor de agua.

47.- ¿Qué se utiliza para la fabricación de tableros de MDF?

- a) La base para la fabricación de estos tableros son las fibras de la madera.
- b) La base para la fabricación de estos tableros es el serrín de madera.
- c) La base para la fabricación de estos tableros son las virutas de madera.

48.- ¿Para la restauración y mantenimiento de un banco de exterior realizado en madera de iroko qué producto utilizaremos?

- a) Eliminaremos todo el barniz y utilizaremos un barniz de barco.
- b) Averiguaremos que barniz se aplicó cuando se hizo y aplicaremos el mismo, solamente eliminaremos el barniz que esté deteriorado.
- c) Eliminaremos todo el barniz y aplicaremos un lasur.

49.- Para construir con madera necesitamos que la madera esté certificada para su uso estructural. Si nos piden construir una estructura con madera C24, ¿Que nos están pidiendo?

- a) Madera aserrada de conífera para uso estructural con una resistencia característica a la flexión de 24 N/mm².
- b) Madera aserrada de chopo para uso estructural con una resistencia característica a la flexión de 24 N/mm².
- c) Madera aserrada de conífera o chopo para uso estructural con una resistencia característica a la flexión de 24 N/mm².

50.- ¿Qué es un ensamble de colas de milano?

- a) Es una unión realizada con piezas postizas en forma de pajarita que unen dos piezas.
- b) Es una unión mecánica de tracción.
- c) Es una unión decorativa.

M1- DISEÑO Y AMUEBLAMIENTO

51.- ¿Cuál de estas uniones trabaja mejor a tracción?

- a) El rayo de júpiter.
- b) La caja y espiga.
- c) La media madera.

52.- Si necesitamos una viga de madera de 12 metros de largo, ¿Qué madera utilizaremos normalmente?

- a) Usaremos madera laminada.
- b) No existen vigas tan largas.
- c) Usaremos madera de abeto.

53.- Se ha construido una valla de madera y las piezas verticales dejan expuesta la testa a la acción de la lluvia. Colocamos una pieza en la parte superior para proteger las testas. ¿Cómo se llama esa pieza?

- a) Pieza de protección.
- b) Pieza de sacrificio.
- c) Sombrero.

54.- El vierteaguas está diseñado para evitar que el agua de lluvia se meta dentro de la casa por puertas y ventanas. En la parte inferior tiene una media caña a lo largo del vierteaguas que evita que el agua entre. ¿Cómo se conoce ese canal?

- a) Rompegotas.
- b) Canal.
- c) Goterón.

55.- Al construir una pérgola, ¿Qué hemos de hacer para mejorar la clase de uso de la madera?

- a) Aplicarle productos de protección.
- b) Separar la madera del suelo.
- c) Triangular mediante tornapuntas los pilares y las vigas.

56.- ¿Qué herramienta utilizamos para trazar líneas paralelas en las piezas de madera?

- a) El paraléx.
- b) Las entreguardas.
- c) El gramil.

57.- Si estamos cepillando con el cepillo de mano y aparece repelo durante la realización del trabajo ¿Qué debemos hacer?

- a) Trabajar la madera en el otro sentido.
- b) Humedecer la madera.
- c) Afilar mejor la cuchilla del cepillo.

58.- ¿Con qué hemos de golpear el mango del formón?

- a) Con un martillo de peña.
- b) Con un mazo de madera.
- c) Con la mano.

M1- DISEÑO Y AMUEBLAMIENTO

59.- ¿Por qué cara astilla un tablero normalmente si lo cortamos con la sierra de calar?

- a) Por abajo.
- b) Por las dos caras.
- c) Por arriba.

60.- Para obtener de un tablón de madera piezas de 300 mm x 40 mm x 40 mm, ¿Qué secuencia de operaciones es mejor?

- a) Cortaremos las piezas a 300 mm de largo en la ingleteadora, posteriormente labraremos cara y canto en la cepilladora y finalmente regruessaremos hasta conseguir los 40 mm x 40 mm.
- b) Primero obtendremos piezas en la sierra de cinta del largo del tablón y 46 mm x 46 mm. Posteriormente labraremos cara y canto y finalmente regruessaremos a 40 mm x 40 mm.
- c) Primero trocearemos el tablón en piezas de 650 mm. Posteriormente sacaremos piezas al hilo en la sierra de cinta de 46 mm x 46 mm. Labraremos. Regruessaremos a la medida deseada, sanaremos y cortaremos al largo requerido.

61.- ¿Cómo se afloja la hoja de un cepillo de ebanista con cuerpo de madera?

- a) Tiene un tornillo para aflojar la hoja.
- b) Se golpea con un mazo de madera en la parte posterior del cepillo.
- c) Se golpea la cuña hacia arriba para aflojar la hoja.

62.- En la cepilladora de bancada ¿Cómo deben estar las cuchillas con respecto al plato de salida?

- a) Las cuchillas deben estar unas décimas más bajas que el plato de salida.
- b) Las cuchillas deben estar unas décimas más altas que el plato de salida.
- c) Las cuchillas deben estar exactamente igual de altas que el plato de salida.

63.- ¿Qué es la escuadría?

- a) La escuadría es una herramienta para trazar líneas a 45° o 90° apoyándonos en el canto de una pieza de madera.
- b) La escuadría es la dimensión de alto y grueso de una pieza de madera.
- c) La escuadría es un herraje que nos permite colgar muebles en la pared.

64.- Al realizar una cómoda clásica con cajones de maderas enlazados hemos realizado los cajones con la trasera del cajón ligeramente más corta que la frontera. Esto lo hemos hecho para facilitar la entrada en las guías de madera. ¿Cómo sabemos que estamos encolando los cajones a escuadra?

- a) Es imposible, los cajones hechos de esta manera siempre estarán descuadrados.
- b) Colocando la escuadra en uno y otro lado del cajón.
- c) Midiendo las diagonales interiores del cajón.

65.- Al aplicar nogalina sobre una pieza de madera suelen levantarse las fibras más superficiales. ¿Cómo podemos reducir este efecto?

- a) Mojando y lijando la pieza con una lija de grano 240 antes de aplicar la nogalina para reducir este efecto.
- b) Se frota la pieza con un esparto después de aplicar la nogalina.
- c) Se lija la pieza con una lija de grano 240 después de aplicar la nogalina.

66.- ¿Qué ocurre si hay manchas de cola blanca en una pieza de madera y aplicamos tinte al agua?

- a) No pasa nada, la cola blanca es transparente al secarse.
- b) La zona dónde hay manchas de cola queda más clara que el resto.
- c) La zona dónde hay manchas de cola queda más oscura que el resto.

M1- DISEÑO Y AMUEBLAMIENTO

67.- ¿Por qué si una pieza de madera tiene arañazos resaltan tanto con el tinte?

- a) El tinte encuentra más cantidad de hueco para rellenar, por eso queda más oscuro.
- b) El tinte encuentra fibras de testa en la zona arañada y la testa absorbe más cantidad de tinte que las caras por eso queda más oscuro.
- c) Los arañazos en la madera se ven igual antes y después de teñirla.

68.- ¿Qué caracteriza un fondo de poliuretano de dos componentes?

- a) La facilidad de lijado y la capacidad de cubrición.
- b) La facilidad de lijado y que no amarillea.
- c) El poder de cubrición y su elasticidad.

69.- ¿Qué diferencia hay entre una imprimación y un fondo?

- a) El fondo y la imprimación son sinónimos.
- b) El fondo bloquea sustancias incompatibles del soporte con el acabado.
- c) La imprimación prepara el soporte para recibir el fondo.

70.- ¿Cómo se mide el brillo de un barniz?

- a) Para saber el brillo de un barniz se usa el brillómetro.
- b) El brillo se distinguen entre brillo, satinado y mate.
- c) El brillo se distingue entre alto, brillo, satinado, mate y super mate.

71.- ¿Cómo hemos de realizar un rebajo de entrada y salida en la tupí?

- a) Hemos de realizar unas marcas en la pieza para saber dónde hemos de entrar y salir.
- b) Hemos utilizar tope de salida para evitar que la pieza retroceda.
- c) Hemos de utilizar tope de entrada y tope de salida.

72.- Hemos de trocear un tablero de 2400 mm X 200 mm en la escuadradora. Hemos de obtener piezas de 200 mm X 200 mm. ¿Cómo operaremos?

- a) Retrocederemos la guía de la derecha y la colocaremos a 200 mm. Sanearemos. Apoyaremos la pieza en el carro y deslizaremos hasta que toque la guía de la derecha. Cortaremos así todas las piezas, mientras podamos sujetar en el carro.
- b) Avanzaremos la guía de la derecha y la colocaremos a 200 mm. Sanearemos. Apoyaremos la pieza en el carro y deslizaremos hasta que toque la guía de la derecha. Cortaremos así todas las piezas, mientras podamos sujetar en el carro.
- c) Las dos opciones son válidas.

73.- Para cortar madera de melamina ¿Qué tipo de diente utilizaremos en el disco?

- a) Diente alterno.
- b) Trapecio, plano.
- c) Las dos opciones son correctas.

74.- ¿Cuál es el motivo por el que la fresa quema la madera?

- a) El avance de la máquina es demasiado lento.
- b) Las revoluciones por minuto son elevadas.
- c) Las dos respuestas son correctas.

M1- DISEÑO Y AMUEBLAMIENTO

75.- Al escoger una fresa para trabajar en tupí vemos que tiene estos números grabados. 8.000 rpm. ¿Qué significa?

- a) La velocidad a la que tiene que trabajar la fresa.
- b) La velocidad máxima a la que puede trabajar la fresa.
- c) La velocidad mínima a la que debe trabajar la fresa.

76.- ¿Por qué se ha de destensar la sierra de cinta al finalizar la jornada de trabajo?

- a) Si no se destensa, con el tiempo la máquina pierde capacidad de tensión.
- b) Si no se destensa, la sierra se deforma y pierde tensión.
- c) Si no se destensa, la sierra se puede romper.

77.- ¿Qué secuencia de operaciones realizaremos en la cepilladora?

- a) Cara y canto.
- b) Canto y cara.
- c) El orden de las operaciones es indiferente.

78.- ¿Qué conocemos como trisque?

- a) Es una herramienta que sirve para obtener plantillas triangulares.
- b) Es el encuentro de tres ramas en un árbol, da lugar a piezas de madera de alto grado estético.
- c) Es la inclinación alterna de los dientes de un serrucho.

79.- Al revisar la nota de material de un tablero rechapado en roble vemos que una de las piezas mide 400 mm x 500 mm.

- a) La primera de las medidas es la dirección de la veta.
- b) La segunda de las medidas es la dirección de la veta.
- c) Hay que mirar el plano de despiece para saber cuál es la dirección de la veta.

80.- ¿Se pueden colocar bisagras de librillo en un tablero de aglomerado?

- a) No, siempre colocaremos bisagras de cazoleta.
- b) Si, no hay ningún inconveniente.
- c) Si, pero hay que reforzar con madera maciza la zona de la bisagra.

81.- Hemos de colocar unas puertas dentro de los laterales de un mueble, de forma que enrase la cara de la puerta con los cantos de los laterales. ¿Qué tipo de bisagra de cazoleta hemos de poner?

- a) Recta.
- b) Acodada.
- c) Super acodada.

82.- ¿Qué herramienta utilizaremos para instalar una mirilla en una puerta?

- a) Una broca de pala.
- b) Una fresa y una plantilla.
- c) Una broca de hierro.

83.- Al taladrar los frentes de un cajón para colocar los tiradores ¿Qué precaución hemos de tomar?

- a) Se ha de medir perfectamente para que todos los tiradores queden iguales.
- b) Se ha de colocar una pieza de madera a la salida de la broca para evitar astillas.
- c) Se ha de comprobar que los largos de los tornillos son adecuados.

M1- DISEÑO Y AMUEBLAMIENTO

84.- Si colocamos el accesorio para lijar con rulos en tupí, ¿Qué precaución hemos de tomar?

- a) Poner las revoluciones de la tupí a 1500.
- b) Poner las revoluciones de la tupí a 3000.
- c) Poner las revoluciones de la tupí a 6000.

85.- Al colocar el cerco de una puerta, ¿Qué pieza colocaremos primero?

- a) La pieza que aloja el resbalón.
- b) La pieza dónde irán los pernios.
- c) La pieza superior.

86.- Al instalar una puerta "on block", ¿Qué se ha de tener en cuenta?

- a) Se han de sustituir los tornillos que van de los pernios al cerco.
- b) Se ha retirar la puerta del cerco para instalar el cerco.
- c) Se ha colocar masilla en los orificios que dejan los clavos de la pistola.

87.- Al colocar una tarima flotante, ¿Qué hemos de tener en cuenta?

- a) Se ha de dejar junta de dilatación a la entrada de cada habitación.
- b) Se ha de dejar un espacio de separación entre la tarima y las paredes.
- c) Se ha de trabajar con precisión, sin dejar espacio entre el final de las lamas y las paredes.

88.- Cuando coloquemos un friso sobre una pared ¿Qué haremos?

- a) Amaestrar previamente la pared con yeso.
- b) Fijar el friso directamente sobre la pared amaestrando con cuñas.
- c) Amaestrar previamente la pared con rastreles.

89.- ¿Para qué sirve el xilohigrómetro?

- a) Es una herramienta que mide la cantidad de insectos en la madera.
- b) Es una herramienta que mide la cantidad de hongos en la madera.
- c) Es una herramienta que mide la cantidad de humedad de la madera.

90.- ¿Qué propiedad de la madera permite que el xilohigrómetro funcione?

- a) La conductibilidad de la electricidad.
- b) La higroscopicidad.
- c) La anisotropía.

91.- ¿Qué característica tiene una puerta castellana de cuarterones?

- a) Es una puerta de madera maciza con 4 plafones.
- b) Es una puerta de madera maciza con múltiples plafones pequeños.
- c) Es una puerta de madera maciza con peinazos.

92.- ¿Con qué adhesivo es recomendable encolar el plafón de una puerta de exterior?

- a) Con adhesivo D4 certificado para contacto con el agua.
- b) Con adhesivo de poliuretano.
- c) Los plafones en las puertas expuestas a la intemperie no se encolan.

M1- DISEÑO Y AMUEBLAMIENTO

93.- ¿Cuál es el país originario de los muebles de estilo biedemier?

- a) Francia.
- b) Dinamarca.
- c) Alemania.

94.- Si hablamos de un uñero, ¿De qué estamos hablando?

- a) De un elemento de protección para las uñas de los carpinteros.
- b) Una especie de pata de cabra pequeña que utilizan los tapiceros.
- c) Un rebajo oculto de los cajones para facilitar su apertura.

95.- ¿Qué entendemos por ergonomía?

- a) Es la adaptación de los muebles a las características físicas de las personas.
- b) Es la reducción de costes de fabricación.
- c) Es la reducción de costes logísticos.

96.- ¿Qué conocemos como taco químico?

- a) Es un cilindro de nylon que tiene múltiples orificios.
- b) Es un adhesivo de dos componentes de gran adherencia y dureza una vez seco.
- c) Es el cianoclorato.

97.- ¿Qué es un balancín?

- a) Es otra forma de nombrar una broca de corona.
- b) Es el nombre que recibe el codo para atornillar a 90 grados con el atornillador eléctrico.
- c) Es un herraje que permite colgar elementos en las bovedillas.

98.- ¿Cuál de las siguientes maderas es más adecuada para mobiliario de exterior?

- a) Alerce.
- b) Haya.
- c) Maple.

99.- ¿Qué conocemos como carpintería de lo blanco?

- a) La carpintería de lo blanco es aquella que se encarga de realizar útiles y herramientas de cocina.
- b) La carpintería de lo blanco es aquella que realiza cubiertas de lacería de par y nudillo.
- c) La carpintería de lo blanco es aquella se encarga de los marcos estructurales de puertas, ventanas y balcones.

100.- ¿Qué significa una flecha en un plano arquitectónico de distribución?

- a) La dirección de evacuación en caso de emergencia.
- b) La dirección de subida de escaleras y rampas.
- c) La dirección de bajada de escaleras y rampas.

101.- ¿Qué es una silla Thonet?

- a) Una silla hecha con toneles de madera antiguos.
- b) Una silla hecha con piezas de madera maciza curvada.
- c) Una silla hecha con piezas curvadas de madera laminada.

M1- DISEÑO Y AMUEBLAMIENTO

102.- ¿Qué problema tiene la madera de cerezo?

- a) La madera de cerezo se curva mucho con los cambios de humedad.
- b) La madera de cerezo se agrieta con facilidad.
- c) La madera de cerezo se oscurece mucho por la acción de la luz del sol.

103.- ¿Qué caracteriza la madera de guayacán?

- a) Es una madera que se endurece al sumergirse en el agua.
- b) Es una madera muy aceitosa.
- c) Es una madera muy tóxica por contener mucho sílice en su interior.

104.- ¿Qué precaución se ha de tomar al utilizar hierros en el árbol de la tupí?

- a) El hierro ha de estar perfectamente equilibrado, saliendo lo mismo por los dos lados del árbol.
- b) El tornillo que lo fija se ha de alojar en una hendidura hecha en el centro del hierro.
- c) Está prohibido utilizar hierros en la tupí.

105.- ¿Qué indican las líneas paralelas inclinadas que rellenan el interior de las piezas de un detalle constructivo?

- a) Se trata de un corte o sección.
- b) Se trata de un abatimiento para conocer la verdadera magnitud de la pieza.
- c) Se han de trazar siempre líneas paralelas para indicar que es un detalle.

106.- Al trabajar en la tupí ¿Qué EPIS hay que utilizar?

- a) Cascos de protección y gafas de protección.
- b) Cascos de protección, gafas de protección y guantes.
- c) Cascos de protección, gafas de protección y botas de seguridad.

107.- Para forrar un armario empotrado mediante la técnica de tablero clavado a rastreles, ¿Qué orden de instalación tendrán las piezas?

- a) Laterales, trasera y techo.
- b) Techo, laterales y trasera.
- c) Techo, trasera y laterales.

108.- ¿Qué profundidad suelen tener los muebles altos de cocina sin contar las puertas?

- a) 27 cm.
- b) 33 cm.
- c) 40 cm.

109.- ¿Qué máquina es conocida como calibradora?

- a) Es una máquina que su única función es realizar piezas cilíndricas.
- b) Es una lijadora.
- c) Es una moldurera.

110.- ¿Cuál es la función estructural de la trasera de los muebles?

- a) Evitar que entre suciedad por detrás.
- b) Mejorar la calidad estética evitando que se vea la pared por detrás.
- c) Armar el conjunto.

M1- DISEÑO Y AMUEBLAMIENTO

Preguntas de reserva:

1.- Señale la respuesta incorrecta en relación a los órganos de selección de empleados públicos:

- a) Los órganos de selección serán colegiados y su composición deberá ajustarse a los principios de imparcialidad y profesionalidad de sus miembros, y se tenderá, asimismo, a la paridad entre mujer y hombre.
- b) El personal de elección o de designación política, los funcionarios interinos y el personal eventual podrán formar parte de los órganos de selección.
- c) La pertenencia a los órganos de selección será siempre a título individual, no pudiendo ostentarse ésta en representación o por cuenta de nadie.

2.- Según la Constitución española todos los españoles tendrán el derecho de petición individual y colectiva, por escrito, en la forma y con los efectos que determine la ley. Señale la correcta:

- a) Los miembros de las Fuerzas o Institutos armados o de los Cuerpos sometidos a disciplina militar podrán ejercer este derecho sólo colectivamente y con arreglo a lo dispuesto en su legislación específica.
- b) Los miembros de las Fuerzas o Institutos armados o de los Cuerpos sometidos a disciplina militar podrán ejercer este derecho tanto individual como colectivamente y con arreglo a lo dispuesto en su legislación específica.
- c) Los miembros de las Fuerzas o Institutos armados o de los Cuerpos sometidos a disciplina militar podrán ejercer este derecho sólo individualmente y con arreglo a lo dispuesto en su legislación específica.

3.- ¿Qué es una mediacaña?

- a) Es una moldura cóncava cuya sección tiene forma de media circunferencia.
- b) Es una moldura convexa cuya sección tiene forma de media circunferencia.
- c) Ninguna de las respuestas anteriores es correcta.

4.- ¿Qué es un junquillo?

- a) Es la pieza de madera que se utiliza para fijar los cristales en una puerta o ventana.
- b) Es la pieza que se utiliza para fijar la enea mediante la técnica de fresar el bastidor y embutir el junco con cola.
- c) Ambas respuestas son correctas.

5.- ¿Cómo se llaman las piezas metálicas que se clavan en la parte exterior del precerco y sirven para ayudar a fijar el precerco a la obra?

- a) Garras.
- b) Gafas.
- c) Agarres.

6.- ¿Cómo se llama el herraje que permite elevar las puertas abatibles y que se mantengan abiertas?

- a) Compás.
- b) Escuadra.
- c) Bisagra.



MINISTERIO DE DEFENSA

**PRUEBAS SELECTIVAS PARA INGRESO POR ACCESO LIBRE COMO
PERSONAL LABORAL FIJO.**

Grupo Profesional M1

**Especialidad "DISEÑO Y GESTIÓN DE LA PRODUCCIÓN
GRÁFICA."**

CUESTIONARIO DE EXAMEN

INSTRUCCIONES:

1. **No abra este cuestionario** hasta que se le indique.
2. Este examen consta de un cuestionario de **110** preguntas con tres respuestas alternativas cada una, siendo sólo una de ellas la correcta y **6** preguntas adicionales de reserva que serán valoradas en el caso de que se anule alguna de las anteriores.
3. Recuerde que el tiempo de realización de este ejercicio es de **NOVENTA Y CINCO MINUTOS**. Si encuentra **dificultad en alguna de ellas NO SE DETENGA Y CONTINÚE** contestando las restantes.
4. Sólo se calificarán las respuestas marcadas en la "Hoja de Examen" y siempre que se tengan en cuenta estas instrucciones y las contenidas en la propia "Hoja de Examen".
5. **Compruebe siempre** que la marca que va a señalar en la "Hoja de Examen" corresponde al número de pregunta del cuestionario.
6. Todas las preguntas del cuestionario tienen el mismo valor y una sola respuesta correcta.
7. No serán valoradas las preguntas no contestadas. Las contestaciones erróneas no serán penalizadas.

18 de noviembre de 2023

M1 - DISEÑO Y GESTIÓN DE LA PRODUCCIÓN GRÁFICA

1.- De conformidad con la Constitución española de 1978 la igualdad se configura:

- a) Como un valor superior del ordenamiento jurídico.
- b) Un deber fundamental.
- c) Un principio rector de la política social y económica.

2.- La Constitución española de 1978 garantiza:

- a) El principio de legalidad, la jerarquía normativa, la publicidad de las normas, la irretroactividad de las disposiciones sancionadoras no favorables o restrictivas de derechos individuales, la seguridad jurídica, la responsabilidad y la interdicción de la arbitrariedad de los poderes públicos.
- b) El principio de legalidad, la jerarquía normativa, la publicidad de las normas, la retroactividad de las disposiciones sancionadoras no favorables o restrictivas de derechos individuales, la seguridad jurídica, la responsabilidad y la interdicción de la arbitrariedad de los poderes públicos.
- c) El principio de legalidad, la jerarquía normativa, la publicidad de las normas, la irretroactividad de las disposiciones sancionadoras favorables o restrictivas de derechos individuales, la seguridad jurídica, la responsabilidad y la interdicción de la arbitrariedad de los poderes públicos.

3.- Señale la respuesta incorrecta. El artículo 25.2 de la Constitución española establece que el condenado a pena de prisión que estuviere cumpliendo la misma gozará de los siguientes derechos.

- a) En todo caso, tendrá derecho a un trabajo remunerado y a los beneficios correspondientes de la Seguridad Social.
- b) Tendrá derecho al acceso a la cultura y al desarrollo integral de su personalidad.
- c) Gozará sin excepción de los derechos fundamentales del Capítulo II del Título I de la Constitución española.

4.- De acuerdo con el artículo 27 de la Constitución española señale la respuesta incorrecta:

- a) Se reconoce a las personas físicas y jurídicas la plena libertad de creación de centros docentes.
- b) Los profesores, los padres y, en su caso, los alumnos intervendrán en el control y gestión de todos los centros sostenidos por la Administración con fondos públicos, en los términos que la ley establezca.
- c) Los poderes públicos garantizan el derecho que asiste a los padres para que sus hijos reciban la formación religiosa y moral que esté de acuerdo con sus propias convicciones.

5.- De conformidad con el artículo 98 de la Constitución española el Gobierno se compone:

- a) Del Presidente del Gobierno y de los Ministros.
- b) Del Presidente, de los Vicepresidentes, en su caso, de los Ministros y de los demás miembros que establezca la Ley.
- c) Del Presidente, de los Vicepresidentes y de los Ministros.

6.- ¿Quién propone un candidato a la Presidencia del Gobierno?

- a) El Presidente del Congreso.
- b) El Rey.
- c) El Congreso de los Diputados.

7.- Son directamente responsables de la ejecución de la acción del Gobierno en un sector de actividad específica:

- a) Los Secretarios de Estado.
- b) Los Directores Generales.
- c) Los Subdirectores Generales.

M1 - DISEÑO Y GESTIÓN DE LA PRODUCCIÓN GRÁFICA

8.- De acuerdo con la Ley 50/1997, de 27 de noviembre del Gobierno no corresponde al Presidente del Gobierno:

- a) Dirigir la política de defensa y ejercer respecto de las Fuerzas Armadas las funciones previstas en la legislación reguladora de la defensa nacional y de la organización militar.
- b) Convocar, presidir y fijar el orden del día de las reuniones del Consejo de Ministros.
- c) Acordar la negociación y firma de Tratados internacionales, así como su aplicación provisional.

9.- El Consejo de Transparencia y Buen Gobierno estará compuesto por:

- a) La Comisión de Transparencia y Buen Gobierno.
- b) El Presidente del Consejo de Transparencia y Buen Gobierno.
- c) La Comisión de Transparencia y Buen Gobierno y el Presidente del Consejo de Transparencia y Buen Gobierno que lo será también de su Comisión.

10.- De conformidad el Real Decreto Legislativo 1/2013, de 29 de noviembre, por el que se aprueba el Texto Refundido de la Ley General de derechos de las personas con discapacidad y de su inclusión social se entiende por discriminación indirecta:

- a) Cuando una disposición legal o reglamentaria, una cláusula convencional o contractual, un pacto individual, una decisión unilateral o un criterio o práctica, o bien un entorno, producto o servicio, aparentemente neutros, puedan ocasionar una desventaja particular a una persona respecto de otras por motivo de o por razón de discapacidad, siempre que objetivamente no respondan a una finalidad legítima y que los medios para la consecución de esta finalidad no sean adecuados y necesarios.
- b) Cuando una persona o grupo en que se integra es objeto de un trato discriminatorio debido a su relación con otra por motivo o por razón de discapacidad.
- c) Es la situación en que se encuentra una persona con discapacidad cuando es tratada de manera menos favorable que otra en situación análoga por motivo de o por razón de su discapacidad.

11.- Señale la respuesta incorrecta. De acuerdo con el artículo 37 del Real Decreto Legislativo 1/2013, de 29 de noviembre, las personas con discapacidad pueden ejercer su derecho al trabajo a través de los siguientes tipos de empleo:

- a) Empleo ordinario.
- b) Empleo protegido.
- c) Empleo público.

12.- La Ley Orgánica 1/2004, de 28 de diciembre, de Medidas de Protección Integral contra la Violencia de Género, las funcionarias víctimas de violencia sobre la mujer, para hacer efectiva su protección o su derecho a la asistencia social integral, tendrán derecho:

- a) A la reducción de la jornada con disminución proporcional de la retribución.
- b) Una ayuda de pago único equivalente al 75 % del sueldo.
- c) No regula ningún derecho por poseer la condición de funcionaria.

13.- La Ley 39/2006, de 14 de diciembre, de Promoción de la Autonomía Personal y Atención a las personas en situación de dependencia establece que el nivel mínimo de protección del Sistema de Autonomía y Atención a la Dependencia será financiado:

- a) Por las Comunidades Autónomas.
- b) Por Administración General del Estado.
- c) Conjuntamente a través de convenios entre la Administración General del Estado y cada una de las Comunidades Autónomas.

M1 - DISEÑO Y GESTIÓN DE LA PRODUCCIÓN GRÁFICA

14.- De acuerdo con la Ley de 39/2006 la situación de dependencia se clasificará en los siguientes grados:

- a) Grado I. Gran Dependencia, Grado II. Dependencia moderada y Grado III. Dependencia severa.
- b) Grado I. Gran Invalidez, Grado II. Dependencia severa y Grado III. Dependencia moderada.
- c) Grado I. Dependencia moderada, Grado II. Dependencia severa y Grado III. Gran dependencia.

15.- De acuerdo con lo establecido en la Ley de Dependencia, la participación de los beneficiarios en el coste de las prestaciones:

- a) Los beneficiarios de las prestaciones de dependencia no participarán en la financiación del servicio.
- b) Los beneficiarios de las prestaciones de dependencia participarán en la financiación del servicio.
- c) Los beneficiarios de las prestaciones de dependencia participarán en la financiación de las mismas, según el tipo y coste del servicio y su capacidad económica personal.

16.- ¿Cuál de los siguientes no es un derecho individual ejercido colectivamente de los empleados públicos?

- a) Derecho a la negociación colectiva y a la participación en la determinación de las condiciones de trabajo.
- b) Derecho a la formación continua y a la actualización permanente de sus conocimientos y capacidades profesionales, preferentemente en horario laboral.
- c) Derecho al ejercicio de la huelga, con la garantía del mantenimiento de los servicios esenciales de la comunidad.

17.- Señale la respuesta incorrecta. Se incluye en el ámbito de aplicación del IV Convenio Único para el personal laboral de la Administración General del Estado:

- a) El personal laboral que presta servicios en la Agencia Estatal de Administración Tributaria (AEAT).
- b) El personal laboral que presta servicios en la Administración de Justicia no transferida.
- c) El personal laboral que presta servicios en el Consejo de Seguridad Nuclear.

18.- Indique la respuesta correcta. El sistema de clasificación que se contempla en el IV Convenio Único para el personal laboral de la Administración General del Estado se estructura en:

- a) Áreas Funcionales, Grupos Profesionales y Categorías.
- b) Grupos Profesionales, Categorías y Especialidades.
- c) Grupos profesionales, Familias Profesionales y/o Especialidades.

19.- El artículo 8 del IV Convenio Único para el personal laboral de la Administración General del Estado establece, de acuerdo con la titulación exigida para el ingreso en los mismos, los siguientes grupos profesionales:

- a) A1, A2, B, C1 y C2.
- b) M3, M2, M1, E2, E1 y E0.
- c) G1, G2, G3, G4 y G5

20.- Las personas que representen a la parte social en la Comisión Paritaria del IV Convenio Único para el personal laboral de la Administración General del Estado serán designadas por:

- a) La Administración de acuerdo a criterios de publicidad.
- b) Las organizaciones sindicales firmantes del Convenio, en función de la representación obtenida en las elecciones sindicales a representantes del personal laboral en el ámbito del Convenio.
- c) Las organizaciones sindicales que cuenten con mayor número de personas afiliadas.

M1 - DISEÑO Y GESTIÓN DE LA PRODUCCIÓN GRÁFICA

21.- De acuerdo a las titulaciones establecidas para el ingreso en el IV Convenio Único para el personal laboral de la Administración General del Estado, con una titulación clasificada en el Nivel 1 del Marco Español de Cualificaciones para la Educación Superior o equivalente se permitirá ingresar en el ámbito de dicho convenio en el Grupo Profesional:

- a) A1.
- b) G1
- c) M1

22.- Conforme a las definiciones establecidas en la Ley 31/1995, de 8 de noviembre, de prevención de Riesgos Laborales, se entiende por "riesgo laboral":

- a) Las Enfermedades, patologías o lesiones sufridas con motivo u ocasión del trabajo.
- b) La posibilidad de que un trabajador sufra un determinado daño derivado del trabajo.
- c) El conjunto de actividades o medidas adoptadas o previstas en todas las fases de actividad de la empresa con el fin de evitar o disminuir los riesgos derivados del trabajo.

23.- Señale la respuesta correcta. El Instituto Nacional de Seguridad y Salud en el Trabajo es:

- a) El órgano científico técnico especializado de la Administración General del Estado que tiene como misión el análisis y estudio de las condiciones de seguridad y salud en el trabajo, así como la promoción y apoyo a la mejora de las mismas.
- b) El órgano al que corresponde la función de la vigilancia y control de la normativa sobre prevención de riesgos laborales.
- c) Un órgano colegiado asesor de las Administraciones Públicas en la formulación de las políticas de prevención.

24.- De acuerdo a lo establecido en la Ley 31/1995, de 8 de noviembre, de prevención de Riesgos Laborales, los delegados de prevención:

- a) Son los representantes de los trabajadores con funciones específicas en materia de prevención de riesgos en el trabajo.
- b) Son los trabajadores designados por el empresario, en cumplimiento del deber de prevención de riesgos profesionales, para ocuparse de dicha actividad.
- c) Son las personas designadas por la Administración en los Comités de Seguridad y Salud.

25.- Señale la respuesta incorrecta. La Ley 31/1995, de 8 de noviembre, de prevención de Riesgos Laborales no será de aplicación en aquellas actividades cuyas particularidades lo impidan en el ámbito de las funciones públicas de:

- a) Policía, seguridad y resguardo aduanero.
- b) Personal Funcionario de la Administración del Estado.
- c) Fuerzas Armadas y actividades militares de la Guardia Civil.

26.- De acuerdo al Real Decreto 773/1997, de 30 de mayo, sobre disposiciones mínimas de seguridad y salud relativas a la utilización por los trabajadores de equipos de protección individual, señale cuál de los siguientes se entiende que es un "equipo de protección individual":

- a) La ropa de trabajo corriente y los uniformes que no estén específicamente destinados a proteger la salud o la integridad física del trabajador.
- b) Los equipos de los servicios de socorro y salvamento.
- c) Orejeras (por ejemplo, orejeras acopladas a casco, con reducción activa de ruido y con entrada eléctrica de audio).

M1 - DISEÑO Y GESTIÓN DE LA PRODUCCIÓN GRÁFICA

27.- Señale la respuesta correcta. Las disposiciones del Real Decreto Legislativo 5/2015, de 30 de octubre, por el que se aprueba el texto refundido de la Ley del Estatuto Básico del Empleado Público (TREBEP), son de aplicación en todo caso:

- a) Al personal funcionario de las Cortes Generales y de las asambleas legislativas de las comunidades autónomas.
- b) Al personal funcionario de la Administración General del Estado.
- c) Al personal militar de las Fuerzas Armadas.

28.- Según lo establecido en el texto refundido de la Ley del Estatuto Básico del Empleado Público (TREBEP) son funcionarios de carrera:

- a) Quienes en virtud de contrato de trabajo formalizado por escrito, prestan servicios retribuidos por las Administraciones Públicas.
- b) Quienes en virtud de nombramiento y con carácter no permanente, sólo realizan funciones expresamente calificadas como de confianza o asesoramiento especial.
- c) Quienes, en virtud de nombramiento legal, están vinculados a una Administración Pública por una relación estatutaria regulada por el Derecho Administrativo para el desempeño de servicios profesionales retribuidos de carácter permanente.

29.- Las retribuciones básicas de personal funcionario son:

- a) Las mínimas que percibe cada funcionario.
- b) Las que retribuyen las características de los puestos de trabajo, la carrera profesional o el desempeño, rendimiento o resultados alcanzados por el funcionario.
- c) Las que retribuyen al funcionario según la adscripción de su cuerpo o escala a un determinado Subgrupo o Grupo de clasificación profesional y por su antigüedad en el mismo.

30.- Señale la respuesta correcta respecto a las retribuciones del personal laboral de la Administración General del Estado:

- a) Siempre son idénticas a las del personal funcionario del Grupo Profesional equivalente.
- b) Se determinarán de acuerdo con la legislación laboral, el convenio colectivo que sea aplicable y el contrato de trabajo, de acuerdo a los límites de la Ley de Presupuestos Generales del Estado.
- c) Nunca pueden ser superiores a las del personal funcionario del Grupo Profesional Equivalente.

31.- Si tenemos un texto en cuerpo 12 puntos de cícero, ¿Su mancha medirá?

- a) 12 puntos.
- b) 18 puntos.
- c) 8 puntos.

32.- ¿Cuál es la medida de 1 punto de pica?

- a) 4,233 milímetros.
- b) 0,352 milímetros.
- c) 0,376 milímetros.

33.- ¿Cuál es la medida de un cícero?

- a) 4,512 milímetros.
- b) 0,376 milímetros.
- c) 4,233 milímetros.

M1 - DISEÑO Y GESTIÓN DE LA PRODUCCIÓN GRÁFICA

34.- ¿Qué indica la siguiente anotación tipográfica? 10/12/20

- a) Cuerpo en puntos de cícero/ancho de columna en ciceros/interlineado en puntos de cícero.
- b) Interlineado en puntos de cícero/cuerpo en puntos de cícero/ancho de columna en ciceros.
- c) Cuerpo en puntos de cícero/interlineado en puntos de cícero/ancho de columna en ciceros.

35.- Una imagen que se va a imprimir a 100 líneas por pulgada y al 200% se debe escanear a:

- a) 400 puntos por pulgada.
- b) 300 puntos por pulgada.
- c) 100 puntos por pulgada.

36.- En el espacio de color CMYK (colores pigmento) no son primarios:

- a) Cian y magenta.
- b) Rojo y verde.
- c) Amarillo y negro.

37.- En el espacio RGB (colores luz) son colores complementarios:

- a) Naranja, verde y violeta.
- b) Rojo, verde y azul.
- c) Cian, magenta y amarillo.

38.- Una cuatricromía:

- a) Son 4 fotolitos de colores, con diversos tonos de color.
- b) Son 4 fotolitos tramados, con diversos valores de trama.
- c) Son 4 fotolitos de tono continuo, con diversos valores de escala de grises.

39.- Una contracurva de ganancia de estampación para cuatricromía:

- a) Hace que los fotolitos y las formas impresoras tengan menos porcentaje de punto para compensar la ganancia de punto en la impresión.
- b) Hace que los fotolitos y las formas impresoras tengan más porcentaje de punto para compensar la pérdida de punto en la impresión.
- c) Las contracurvas de ganancia de estampación no se aplican ni a los fotolitos ni a las formas impresoras, solo a la máquina de impresión.

40.- No son tareas de la fase de Ensamblado y filmación:

- a) Compaginación de textos, imágenes y gráficos.
- b) Maquetación y obtención de fotolitos.
- c) Obtención de la forma impresora y sus correcciones.

41.- En una cámara reprográfica la distancia focal se consigue:

- a) Moviendo el portapelículas.
- b) Moviendo el tiro de fuelle.
- c) En una cámara reprográfica la distancia focal es fija.

42.- No es un elemento de la cámara reprográfica:

- a) El portaoriginales.
- b) El tambor o cilindro de cristal.
- c) El portapelículas.

M1 - DISEÑO Y GESTIÓN DE LA PRODUCCIÓN GRÁFICA

43.- En una prensa de contacto no es un elemento fundamental.

- a) El cristal portapelículas.
- b) Las lentes ópticas.
- c) La fuente luminosa.

44.- Una prensa de contacto sirve para:

- a) Hacer reproducciones o copias al mismo tamaño que el original.
- b) Puede hacer reproducciones ampliando el tamaño del original.
- c) Puede hacer reproducciones reduciendo el tamaño del original.

45.- La resolución de entrada de un escáner debe ser:

- a) Lineatura de salida x factor de calidad x factor de reproducción.
- b) Igual a la resolución de salida.
- c) Lineatura de salida x 16 x factor de reproducción.

46.- ¿Cómo crea los píxeles de captación la unidad CCD de un escáner?

- a) Mediante una cuadrícula de fotocélulas de miden la luz.
- b) Explorando línea a línea.
- c) Explorando 4 líneas a la vez.

47.- No es un tipo de escáner:

- a) Plano.
- b) Cilíndrico.
- c) De contacto.

48.- Es falso que los discos ópticos:

- a) Almacenan bits.
- b) Almacenan datos binarios.
- c) No pueden almacenar bits.

49.- Una red informática local virtual se le denomina:

- a) Red WAN.
- b) Red RILV.
- c) Red VLAN.

50.- Cuanto más memoria RAM tenga un equipo informático:

- a) Más capacidad de almacenamiento del disco duro.
- b) Más programas y aplicaciones se pueden gestionar a la vez.
- c) Más despacio irá el procesador.

51.- Una red de área amplia es una:

- a) Red RAA.
- b) Red WAN.
- c) Red VLAN.

M1 - DISEÑO Y GESTIÓN DE LA PRODUCCIÓN GRÁFICA

52.- Cuanto menos potente es el procesador de un ordenador:

- a) Menos velocidad en la ejecución de las aplicaciones y en el acceso a la información.
- b) Menos memoria RAM utilizará.
- c) Menos memoria virtual utilizará.

53.- El procesador de imagen raster de una filmadora es:

- a) El láser de la filmadora.
- b) Las filmadoras no llevan procesador de imagen raster.
- c) El RIP de la filmadora.

54.- Los RIP:

- a) Solamente pueden ser de hardware.
- b) Solamente pueden ser de software.
- c) Pueden ser de software y de hardware indistintamente.

55.- Una filmadora consta de los siguientes elementos principales:

- a) Dispensador de película, óptica y láser.
- b) Lámparas, cristal y mantilla neumática.
- c) Rollo de película, tiro de fuelle y portaoriginales.

56.- Una procesadora de película realiza en orden la siguiente secuencia:

- a) Revelado, lavado, secado y fijado.
- b) Revelado, fijado, lavado y secado.
- c) Exposición, revelado y fijado.

57.- No es una variable que debe controlar la procesadora:

- a) La temperatura del revelador.
- b) El tiempo de exposición.
- c) El tiempo de fijado.

58.- Si una impresora imprime con punto estocástico, generará inclinaciones para la impresión de la cuatricromía con los siguientes ángulos:

- a) No genera ningún tipo de ángulo ni inclinación de trama.
- b) 30°, 60°, 90°, 120°
- c) 15°, 45°, 75°, 90°

59.- Si una impresora imprime con punto de trama convencional, generará inclinaciones para la impresión de la cuatricromía con los siguientes ángulos:

- a) No genera ningún tipo de ángulo ni inclinación de trama.
- b) 30°, 60°, 90°, 120°
- c) 15°, 45°, 75°, 90°

60.- Si imprimimos una imagen tramada a 150 líneas por pulgada en una impresora digital, su resolución óptima de salida debe ser:

- a) 150 puntos por pulgada.
- b) 300 puntos por pulgada.
- c) 2400 puntos por pulgada.

M1 - DISEÑO Y GESTIÓN DE LA PRODUCCIÓN GRÁFICA

61.- Si una impresora digital tiene una resolución máxima de salida de 3200 puntos por pulgada, puede realizar de manera óptima imágenes tramadas a una lineatura máxima de:

- a) 200 líneas por pulgada.
- b) 640 líneas por pulgada.
- c) 3200 líneas por pulgada.

62.- El gramaje estándar de un papel offset para revista está entorno a:

- a) 45 gramos/metro cuadrado.
- b) 90 gramos/metro cuadrado.
- c) 200 gramos/metro cuadrado.

63.- Si en la impresión offset tenemos una solución de mojado con agua muy dura (12º alemanes), esto puede provocar:

- a) Formación de espumas y emulsificación excesiva de agua y tinta.
- b) Rápida evaporación de la solución de mojado.
- c) Oxidaciones en las baterías de impresión.

64.- Si imprimimos en una máquina de pliego, para evitar los desajustes de color, la dirección de la fibra de papel debería ir:

- a) La dirección de fibra del papel no importa cuando imprimimos en cuatricromía.
- b) Perpendicular al eje de los cilindros de la máquina.
- c) Paralela al eje de los cilindros de la máquina.

65.- Las tintas de huecograbado para imprimir correctamente deben tener:

- a) Una viscosidad alta y bajo tiro.
- b) Una viscosidad baja y bajo tiro.
- c) Una viscosidad alta y elevada tiro.

66.- Si en impresión offset vamos a imprimir en un papel estucado, la solución de mojado debe ser:

- a) Ligeramente ácida.
- b) Ligeramente alcalina.
- c) Neutra.

67.- La forma impresora de offset es:

- a) Un caucho o fotopolímero.
- b) De aluminio.
- c) Un cilindro de cobre.

68.- Una forma impresora de huecograbado es:

- a) Un caucho o fotopolímero.
- b) De aluminio.
- c) Un cilindro de cobre.

M1 - DISEÑO Y GESTIÓN DE LA PRODUCCIÓN GRÁFICA

69.- La forma impresora de serigrafía es:

- a) Una pantalla de algodón.
- b) Una placa de seda.
- c) Una pantalla de nylon o poliéster.

70.- Para una forma impresora fotosensible positiva al aumentar la exposición:

- a) Disminuirá el tamaño de la imagen o el punto.
- b) Aumentará el tamaño de la imagen o el punto.
- c) No existen las emulsiones positivas para las formas impresoras.

71.- La serigrafía es un sistema de impresión:

- a) Permeográfico.
- b) Indirecto.
- c) En bajorrelieve.

72.- Si estamos imprimiendo en un sistema indirecto, el sistema de impresión es en:

- a) Serigrafía.
- b) Flexografía.
- c) Offset.

73.- Si en un soporte apreciamos un acusado efecto Squash, afirmamos que ha sido impreso en:

- a) Offset.
- b) Flexografía.
- c) Serigrafía

74.- La máquina de flexografía tiene:

- a) Rodillos humectadores.
- b) Un cilindro Anilox.
- c) Un cilindro de cobre.

75.- El sistema de impresión que tiene una forma impresora en relieve y que se puede adaptar a las irregularidades del soporte es:

- a) La tipografía.
- b) El huecograbado.
- c) La flexografía.

76.- Si tenemos una máquina de impresión que puede imprimir sobre cristal y productos cerámicos es de:

- a) Serigrafía.
- b) Flexografía.
- c) Ningún sistema convencional de impresión puede imprimir sobre cristal y cerámica.

77.- No es un proceso dentro de la fase de Encuadernación:

- a) Impresión.
- b) Forrado de tapas.
- c) Cosido con alambre.

M1 - DISEÑO Y GESTIÓN DE LA PRODUCCIÓN GRÁFICA

78.- Es un proceso dentro de la fase de Encuadernación:

- a) Realizar la retirada.
- b) Entonar.
- c) Encolado.

79.- La Encuadernación industrial puede realizar todos los procesos de elaboración de un libro menos:

- a) El redondeo del lomo.
- b) Sacar el cajo.
- c) Puede realizar todos los procesos incluyendo el redondeo del lomo y sacar el cajo.

80.- El nudo de hilo que se realiza en el cosido de los pliegos y que sirve para dar más firmeza al cosido y que no se deshile, recibe el nombre de:

- a) Cabezada.
- b) Cadeneta.
- c) Cordel.

81.- La marca en el lomo de los pliegos que sirve para detectar ópticamente que los cuadernillos están alzados en correcto orden para encuadernar, recibe el nombre de:

- a) Marca escalonada.
- b) Marca lineal.
- c) No existe ese tipo de marcas.

82.- Si realizamos una encuadernación grapada, se realizará con los pliegos:

- a) Alzados.
- b) Embuchados y a caballete.
- c) Enfrentados.

83.- La encuadernación cosida con hilo de alambre es igual a:

- a) Encuadernación grapada.
- b) Encuadernación de hilo.
- c) No existe ese tipo de encuadernación.

84.- En la encuadernación en cartoné la cubierta es de:

- a) Cartulina.
- b) Cartón corrugado.
- c) Cartón piedra forrado.

85.- La encuadernación en cartoné es igual a la encuadernación:

- a) En tapa dura.
- b) En rústica.
- c) Fresada.

86.- La encuadernación con badana se consigue:

- a) Forrando las tapas con papel impreso.
- b) Forrando las tapas con tela.
- c) Forrando las tapas con piel de cordero.

M1 - DISEÑO Y GESTIÓN DE LA PRODUCCIÓN GRÁFICA

87.- Si estamos chiflando la piel para encuadernar, estamos:

- a) Rebajando la piel en algunas zonas.
- b) Inflando la piel.
- c) No existe esa acción con la piel de encuadernar.

88.- No es un tipo de máquina plegadora:

- a) De cuchilla.
- b) De carrusel.
- c) De bolsas.

89.- Las troqueladoras sirven:

- a) Para cortar y hendir papel con formas solo regulares.
- b) Para cortar y hendir el cartoncillo que formará una caja irregular.
- c) Solo cortan, no hacen hendidos.

90.- No existen las alzadoras de:

- a) De estaciones.
- b) De torre.
- c) De aspas.

91.- Los trenes o líneas de encuadernación rústica no pueden:

- a) Hacer libros fresados.
- b) Hacer libros con tapas duras.
- c) Hacer libros cosidos.

92.- Los trenes o líneas que encuadernan con cubiertas de cartulina o cartoncillo, son de:

- a) Encuadernación en rústica.
- b) Encuadernación en cartoné.
- c) Encuadernación en tapa dura.

93.- El sistema de impresión en serigrafía se caracteriza por tener:

- a) Tintas que imprimen por penetración en la forma impresora.
- b) Tintas líquidas y baterías de entintado.
- c) Tintas grasas y baterías de mojado y entintado.

94.- El sistema de impresión en offset se caracteriza por tener:

- a) Tintas que imprimen por penetración en la forma impresora.
- b) Tintas líquidas y baterías de entintado.
- c) Tintas grasas y baterías de mojado y entintado.

95.- El sistema de impresión en huecograbado se caracteriza por tener:

- a) Tintas líquidas que imprimen por penetración en la forma impresora.
- b) Tintas líquidas y baterías de entintado.
- c) Tintas grasas y baterías de mojado y entintado.

M1 - DISEÑO Y GESTIÓN DE LA PRODUCCIÓN GRÁFICA

96.- La encuadernación en wire-o:

- a) Utiliza un alambre simple que se introduce por sus perforaciones.
- b) Utiliza un alambre doble que se introduce por sus perforaciones.
- c) Utiliza un alambre cuádruple que se introduce por sus perforaciones.

97.- La impresión de bolsas de plástico se realiza mayoritariamente con:

- a) Impresión en flexografía.
- b) Impresión en serigrafía.
- c) Impresión en offset.

98.- La impresión de cartón corrugado se realiza mayoritariamente con:

- a) Impresión en flexografía.
- b) Impresión en serigrafía.
- c) Impresión en offset.

99.- El trepado en papel o cartoncillo se consigue:

- a) Con la cizalla.
- b) Mediante cuchillas circulares.
- c) Con la guillotina.

100.- En las líneas de formación de cajas y estuches.

- a) Las cajas y estuches se las troquela después de estar formadas (dobladas y pegadas).
- b) Las cajas y estuches no hay que troquelarlas.
- c) Las cajas y estuches deben entrar ya troqueladas en la línea de formación (dobladas y pegadas).

101.- En la elaboración de las tapas duras para un libro:

- a) El sentido de la fibra del cartón debe ir perpendicular al lomo de las tapas.
- b) El sentido de la fibra del cartón debe ir paralela al lomo de las tapas.
- c) El sentido de la fibra del cartón es indiferente, en el cartón las fibras no están alineadas en un sentido concreto.

102.- En las líneas o trenes de fabricación de libros en tapa dura:

- a) Las tapas duras deben realizarse posteriormente a las líneas o trenes de fabricación del libro.
- b) Las tapas duras deben realizarse al mismo tiempo que su entrada en las líneas o trenes de fabricación del libro.
- c) Las tapas duras deben realizarse anteriormente a su entrada en las líneas o trenes de fabricación del libro.

103.- El formato de papel de la serie DIN A2 es:

- a) 420 x 594 milímetros.
- b) 297 x 420 milímetros.
- c) 700 x 1000 milímetros.

104.- Una resma de papel son:

- a) 500 pliegos.
- b) 100 pliegos.
- c) 20 pliegos.

M1 - DISEÑO Y GESTIÓN DE LA PRODUCCIÓN GRÁFICA

105.- El gramaje del papel se define como:

- a) Peso del papel en gramos por metro cuadrado.
- b) Peso del papel en gramos por metro cuadrado x 2
- c) Peso del papel en gramos por metro cuadrado / 2

106.- Una tinta offset de impresión puede tener de base principal:

- a) Agua.
- b) Alcoholes.
- c) Aceites.

107.- Una tinta líquida de impresión no puede tener de base principal:

- a) Agua.
- b) Alcoholes.
- c) Aceites.

108.- Para una tinta de impresión al aumentar la temperatura.

- a) La viscosidad de la tinta aumenta.
- b) La viscosidad de la tinta disminuye.
- c) La temperatura no afecta a la viscosidad de la tinta, afectan otros factores.

109.- Las películas fotográficas pancromáticas son insensibles a:

- a) La luz roja.
- b) La luz verde.
- c) A ninguna luz, es necesario manipularlas totalmente a oscuras.

110.- Las películas fotográficas ortocromáticas son insensibles a:

- a) La luz roja.
- b) La luz verde.
- c) A ninguna luz, es necesario manipularlas totalmente a oscuras.

Preguntas de reserva:

1.- Señale la respuesta incorrecta en relación a los órganos de selección de empleados públicos:

- a) Los órganos de selección serán colegiados y su composición deberá ajustarse a los principios de imparcialidad y profesionalidad de sus miembros, y se tenderá, asimismo, a la paridad entre mujer y hombre.
- b) El personal de elección o de designación política, los funcionarios interinos y el personal eventual podrán formar parte de los órganos de selección.
- c) La pertenencia a los órganos de selección será siempre a título individual, no pudiendo ostentarse ésta en representación o por cuenta de nadie.

2.- Según la Constitución española todos los españoles tendrán el derecho de petición individual y colectiva, por escrito, en la forma y con los efectos que determine la ley. Señale la correcta:

- a) Los miembros de las Fuerzas o Institutos armados o de los Cuerpos sometidos a disciplina militar podrán ejercer este derecho sólo colectivamente y con arreglo a lo dispuesto en su legislación específica.
- b) Los miembros de las Fuerzas o Institutos armados o de los Cuerpos sometidos a disciplina militar podrán ejercer este derecho tanto individual como colectivamente y con arreglo a lo dispuesto en su legislación específica.
- c) Los miembros de las Fuerzas o Institutos armados o de los Cuerpos sometidos a disciplina militar podrán ejercer este derecho sólo individualmente y con arreglo a lo dispuesto en su legislación específica.

M1 - DISEÑO Y GESTIÓN DE LA PRODUCCIÓN GRÁFICA

3.- Una película fotográfica para Artes Gráficas con emulsión negativa, al aumentarle la exposición:

- a) No existen las películas con emulsión negativa para Artes Gráficas.
- b) Disminuirá el tamaño de la imagen o el punto.
- c) Aumentará el tamaño de la imagen o el punto.

4.- Los trenes o líneas de encuadernación en cartoné no pueden:

- a) Hacer libros fresados.
- b) Hacer libros con tapas duras.
- c) Hacer libros cosidos.

5.- La impresión de bolsas de tela se realiza mayoritariamente con:

- a) Impresión en flexografía.
- b) Impresión en offset.
- c) Impresión en serigrafía.

6.- Un troquel no lleva:

- a) Flejes de hendido.
- b) Gomas de impresión.
- c) Cuchillas.



MINISTERIO DE DEFENSA

**PRUEBAS SELECTIVAS PARA INGRESO POR ACCESO LIBRE COMO
PERSONAL LABORAL FIJO.**

Grupo Profesional M1

Especialidad "GESTIÓN DE ALOJAMIENTOS TURÍSTICOS"

CUESTIONARIO DE EXAMEN

INSTRUCCIONES:

1. **No abra este cuestionario** hasta que se le indique.
2. Este examen consta de un cuestionario de **110** preguntas con tres respuestas alternativas cada una, siendo sólo una de ellas la correcta y **6** preguntas adicionales de reserva que serán valoradas en el caso de que se anule alguna de las anteriores.
3. Recuerde que el tiempo de realización de este ejercicio es de **NOVENTA Y CINCO MINUTOS**. Si encuentra **dificultad en alguna de ellas NO SE DETENGA Y CONTINÚE** contestando las restantes.
4. Sólo se calificarán las respuestas marcadas en la "Hoja de Examen" y siempre que se tengan en cuenta estas instrucciones y las contenidas en la propia "Hoja de Examen".
5. **Compruebe siempre** que la marca que va a señalar en la "Hoja de Examen" corresponde al número de pregunta del cuestionario.
6. Todas las preguntas del cuestionario tienen el mismo valor y una sola respuesta correcta.
7. No serán valoradas las preguntas no contestadas. Las contestaciones erróneas no serán penalizadas.

18 de noviembre de 2023

M1- GESTIÓN DE ALOJAMIENTOS TURÍSTICOS

1.- De conformidad con la Constitución española de 1978 la igualdad se configura:

- a) Como un valor superior del ordenamiento jurídico.
- b) Un deber fundamental.
- c) Un principio rector de la política social y económica.

2.- La Constitución española de 1978 garantiza:

- a) El principio de legalidad, la jerarquía normativa, la publicidad de las normas, la irretroactividad de las disposiciones sancionadoras no favorables o restrictivas de derechos individuales, la seguridad jurídica, la responsabilidad y la interdicción de la arbitrariedad de los poderes públicos.
- b) El principio de legalidad, la jerarquía normativa, la publicidad de las normas, la retroactividad de las disposiciones sancionadoras no favorables o restrictivas de derechos individuales, la seguridad jurídica, la responsabilidad y la interdicción de la arbitrariedad de los poderes públicos.
- c) El principio de legalidad, la jerarquía normativa, la publicidad de las normas, la irretroactividad de las disposiciones sancionadoras favorables o restrictivas de derechos individuales, la seguridad jurídica, la responsabilidad y la interdicción de la arbitrariedad de los poderes públicos.

3.- Señale la respuesta incorrecta. El artículo 25.2 de la Constitución española establece que el condenado a pena de prisión que estuviere cumpliendo la misma gozará de los siguientes derechos.

- a) En todo caso, tendrá derecho a un trabajo remunerado y a los beneficios correspondientes de la Seguridad Social.
- b) Tendrá derecho al acceso a la cultura y al desarrollo integral de su personalidad.
- c) Gozará sin excepción de los derechos fundamentales del Capítulo II del Título I de la Constitución española.

4.- De acuerdo con el artículo 27 de la Constitución española señale la respuesta incorrecta:

- a) Se reconoce a las personas físicas y jurídicas la plena libertad de creación de centros docentes.
- b) Los profesores, los padres y, en su caso, los alumnos intervendrán en el control y gestión de todos los centros sostenidos por la Administración con fondos públicos, en los términos que la ley establezca.
- c) Los poderes públicos garantizan el derecho que asiste a los padres para que sus hijos reciban la formación religiosa y moral que esté de acuerdo con sus propias convicciones.

5.- De conformidad con el artículo 98 de la Constitución española el Gobierno se compone:

- a) Del Presidente del Gobierno y de los Ministros.
- b) Del Presidente, de los Vicepresidentes, en su caso, de los Ministros y de los demás miembros que establezca la Ley.
- c) Del Presidente, de los Vicepresidentes y de los Ministros.

6.- ¿Quién propone un candidato a la Presidencia del Gobierno?

- a) El Presidente del Congreso.
- b) El Rey.
- c) El Congreso de los Diputados.

7.- Son directamente responsables de la ejecución de la acción del Gobierno en un sector de actividad específica:

- a) Los Secretarios de Estado.
- b) Los Directores Generales.
- c) Los Subdirectores Generales.

M1- GESTIÓN DE ALOJAMIENTOS TURÍSTICOS

8.- De acuerdo con la Ley 50/1997, de 27 de noviembre del Gobierno no corresponde al Presidente del Gobierno:

- a) Dirigir la política de defensa y ejercer respecto de las Fuerzas Armadas las funciones previstas en la legislación reguladora de la defensa nacional y de la organización militar.
- b) Convocar, presidir y fijar el orden del día de las reuniones del Consejo de Ministros.
- c) Acordar la negociación y firma de Tratados internacionales, así como su aplicación provisional.

9.- El Consejo de Transparencia y Buen Gobierno estará compuesto por:

- a) La Comisión de Transparencia y Buen Gobierno.
- b) El Presidente del Consejo de Transparencia y Buen Gobierno.
- c) La Comisión de Transparencia y Buen Gobierno y el Presidente del Consejo de Transparencia y Buen Gobierno que lo será también de su Comisión.

10.- De conformidad el Real Decreto Legislativo 1/2013, de 29 de noviembre, por el que se aprueba el Texto Refundido de la Ley General de derechos de las personas con discapacidad y de su inclusión social se entiende por discriminación indirecta:

- a) Cuando una disposición legal o reglamentaria, una cláusula convencional o contractual, un pacto individual, una decisión unilateral o un criterio o práctica, o bien un entorno, producto o servicio, aparentemente neutros, puedan ocasionar una desventaja particular a una persona respecto de otras por motivo de o por razón de discapacidad, siempre que objetivamente no respondan a una finalidad legítima y que los medios para la consecución de esta finalidad no sean adecuados y necesarios.
- b) Cuando una persona o grupo en que se integra es objeto de un trato discriminatorio debido a su relación con otra por motivo o por razón de discapacidad.
- c) Es la situación en que se encuentra una persona con discapacidad cuando es tratada de manera menos favorable que otra en situación análoga por motivo de o por razón de su discapacidad.

11.- Señale la respuesta incorrecta. De acuerdo con el artículo 37 del Real Decreto Legislativo 1/2013, de 29 de noviembre, las personas con discapacidad pueden ejercer su derecho al trabajo a través de los siguientes tipos de empleo:

- a) Empleo ordinario.
- b) Empleo protegido.
- c) Empleo público.

12.- La Ley Orgánica 1/2004, de 28 de diciembre, de Medidas de Protección Integral contra la Violencia de Género, las funcionarias víctimas de violencia sobre la mujer, para hacer efectiva su protección o su derecho a la asistencia social integral, tendrán derecho:

- a) A la reducción de la jornada con disminución proporcional de la retribución.
- b) Una ayuda de pago único equivalente al 75 % del sueldo.
- c) No regula ningún derecho por poseer la condición de funcionaria.

13.- La Ley 39/2006, de 14 de diciembre, de Promoción de la Autonomía Personal y Atención a las personas en situación de dependencia establece que el nivel mínimo de protección del Sistema de Autonomía y Atención a la Dependencia será financiado:

- a) Por las Comunidades Autónomas.
- b) Por Administración General del Estado.
- c) Conjuntamente a través de convenios entre la Administración General del Estado y cada una de las Comunidades Autónomas.

M1- GESTIÓN DE ALOJAMIENTOS TURÍSTICOS

14.- De acuerdo con la Ley de 39/2006 la situación de dependencia se clasificará en los siguientes grados:

- a) Grado I. Gran Dependencia, Grado II. Dependencia moderada y Grado III. Dependencia severa.
- b) Grado I. Gran Invalidez, Grado II. Dependencia severa y Grado III. Dependencia moderada.
- c) Grado I. Dependencia moderada, Grado II. Dependencia severa y Grado III. Gran dependencia.

15.- De acuerdo con lo establecido en la Ley de Dependencia, la participación de los beneficiarios en el coste de las prestaciones:

- a) Los beneficiarios de las prestaciones de dependencia no participarán en la financiación del servicio.
- b) Los beneficiarios de las prestaciones de dependencia participarán en la financiación del servicio.
- c) Los beneficiarios de las prestaciones de dependencia participarán en la financiación de las mismas, según el tipo y coste del servicio y su capacidad económica personal.

16.- ¿Cuál de los siguientes no es un derecho individual ejercido colectivamente de los empleados públicos?

- a) Derecho a la negociación colectiva y a la participación en la determinación de las condiciones de trabajo.
- b) Derecho a la formación continua y a la actualización permanente de sus conocimientos y capacidades profesionales, preferentemente en horario laboral.
- c) Derecho al ejercicio de la huelga, con la garantía del mantenimiento de los servicios esenciales de la comunidad.

17.- Señale la respuesta incorrecta. Se incluye en el ámbito de aplicación del IV Convenio Único para el personal laboral de la Administración General del Estado:

- a) El personal laboral que presta servicios en la Agencia Estatal de Administración Tributaria (AEAT).
- b) El personal laboral que presta servicios en la Administración de Justicia no transferida.
- c) El personal laboral que presta servicios en el Consejo de Seguridad Nuclear.

18.- Indique la respuesta correcta. El sistema de clasificación que se contempla en el IV Convenio Único para el personal laboral de la Administración General del Estado se estructura en:

- a) Áreas Funcionales, Grupos Profesionales y Categorías.
- b) Grupos Profesionales, Categorías y Especialidades.
- c) Grupos profesionales, Familias Profesionales y/o Especialidades.

19.- El artículo 8 del IV Convenio Único para el personal laboral de la Administración General del Estado establece, de acuerdo con la titulación exigida para el ingreso en los mismos, los siguientes grupos profesionales:

- a) A1, A2, B, C1 y C2.
- b) M3, M2, M1, E2, E1 y E0.
- c) G1, G2, G3, G4 y G5

20.- Las personas que representen a la parte social en la Comisión Paritaria del IV Convenio Único para el personal laboral de la Administración General del Estado serán designadas por:

- a) La Administración de acuerdo a criterios de publicidad.
- b) Las organizaciones sindicales firmantes del Convenio, en función de la representación obtenida en las elecciones sindicales a representantes del personal laboral en el ámbito del Convenio.
- c) Las organizaciones sindicales que cuenten con mayor número de personas afiliadas.

M1- GESTIÓN DE ALOJAMIENTOS TURÍSTICOS

21.- De acuerdo a las titulaciones establecidas para el ingreso en el IV Convenio Único para el personal laboral de la Administración General del Estado, con una titulación clasificada en el Nivel 1 del Marco Español de Cualificaciones para la Educación Superior o equivalente se permitirá ingresar en el ámbito de dicho convenio en el Grupo Profesional:

- a) A1.
- b) G1
- c) M1

22.- Conforme a las definiciones establecidas en la Ley 31/1995, de 8 de noviembre, de Prevención de Riesgos Laborales, se entiende por "riesgo laboral":

- a) Las Enfermedades, patologías o lesiones sufridas con motivo u ocasión del trabajo.
- b) La posibilidad de que un trabajador sufra un determinado daño derivado del trabajo.
- c) El conjunto de actividades o medidas adoptadas o previstas en todas las fases de actividad de la empresa con el fin de evitar o disminuir los riesgos derivados del trabajo.

23.- Señale la respuesta correcta. El Instituto Nacional de Seguridad y Salud en el Trabajo es:

- a) El órgano científico técnico especializado de la Administración General del Estado que tiene como misión el análisis y estudio de las condiciones de seguridad y salud en el trabajo, así como la promoción y apoyo a la mejora de las mismas.
- b) El órgano al que corresponde la función de la vigilancia y control de la normativa sobre prevención de riesgos laborales.
- c) Un órgano colegiado asesor de las Administraciones Públicas en la formulación de las políticas de prevención.

24.- De acuerdo a lo establecido en la Ley 31/1995, de 8 de noviembre, de prevención de Riesgos Laborales, los delegados de prevención:

- a) Son los representantes de los trabajadores con funciones específicas en materia de prevención de riesgos en el trabajo.
- b) Son los trabajadores designados por el empresario, en cumplimiento del deber de prevención de riesgos profesionales, para ocuparse de dicha actividad.
- c) Son las personas designadas por la Administración en los Comités de Seguridad y Salud.

25.- Señale la respuesta incorrecta. La Ley 31/1995, de 8 de noviembre, de prevención de Riesgos Laborales no será de aplicación en aquellas actividades cuyas particularidades lo impidan en el ámbito de las funciones públicas de:

- a) Policía, seguridad y resguardo aduanero.
- b) Personal funcionario de la Administración del Estado.
- c) Fuerzas Armadas y actividades militares de la Guardia Civil.

26.- De acuerdo al Real Decreto 773/1997, de 30 de mayo, sobre disposiciones mínimas de seguridad y salud relativas a la utilización por los trabajadores de equipos de protección individual, señale cuál de los siguientes se entiende que es un "equipo de protección individual":

- a) La ropa de trabajo corriente y los uniformes que no estén específicamente destinados a proteger la salud o la integridad física del trabajador.
- b) Los equipos de los servicios de socorro y salvamento.
- c) Orejeras (por ejemplo, orejeras acopladas a casco, con reducción activa de ruido y con entrada eléctrica de audio).

M1- GESTIÓN DE ALOJAMIENTOS TURÍSTICOS

27.- Señale la respuesta correcta. Las disposiciones del Real Decreto Legislativo 5/2015, de 30 de octubre, por el que se aprueba el texto refundido de la Ley del Estatuto Básico del Empleado Público (TREBEP), son de aplicación en todo caso:

- a) Al personal funcionario de las Cortes Generales y de las asambleas legislativas de las comunidades autónomas.
- b) Al personal funcionario de la Administración General del Estado.
- c) Al personal militar de las Fuerzas Armadas.

28.- Según lo establecido en el texto refundido de la Ley del Estatuto Básico del Empleado Público (TREBEP) son funcionarios de carrera:

- a) Quienes en virtud de contrato de trabajo formalizado por escrito, prestan servicios retribuidos por las Administraciones Públicas.
- b) Quienes en virtud de nombramiento y con carácter no permanente, sólo realizan funciones expresamente calificadas como de confianza o asesoramiento especial.
- c) Quienes, en virtud de nombramiento legal, están vinculados a una Administración Pública por una relación estatutaria regulada por el Derecho Administrativo para el desempeño de servicios profesionales retribuidos de carácter permanente.

29.- Las retribuciones básicas de personal funcionario son:

- a) Las mínimas que percibe cada funcionario.
- b) Las que retribuyen las características de los puestos de trabajo, la carrera profesional o el desempeño, rendimiento o resultados alcanzados por el funcionario.
- c) Las que retribuyen al funcionario según la adscripción de su cuerpo o escala a un determinado Subgrupo o Grupo de clasificación profesional y por su antigüedad en el mismo.

30.- Señale la respuesta correcta respecto a las retribuciones del personal laboral de la Administración General del Estado:

- a) Siempre son idénticas a las del personal funcionario del Grupo Profesional equivalente.
- b) Se determinarán de acuerdo con la legislación laboral, el convenio colectivo que sea aplicable y el contrato de trabajo, de acuerdo a los límites de la Ley de Presupuestos Generales del Estado.
- c) Nunca pueden ser superiores a las del personal funcionario del Grupo Profesional Equivalente.

31.- ¿Qué Real Decreto aprueba el Ordenamiento General de Precedencias del Estado?

- a) Real Decreto 2090/1983.
- b) Real Decreto 2097/1983.
- c) Real Decreto 2099/1983.

32.- En el Régimen General de Precedencias, ¿Qué rango de ordenación regula la prelación entre las Instituciones y las Corporaciones cuando asistan a los actos oficiales y que tiene carácter colectivo?

- a) Individual.
- b) Departamental.
- c) Colegiado.

33.- ¿Cuál es el Orden de Precedencia que ocupa el Ministerio de Defensa entre los distintos Departamentos Ministeriales?

- a) Segundo lugar.
- b) Quinto lugar.
- c) Tercer lugar.

M1- GESTIÓN DE ALOJAMIENTOS TURÍSTICOS

34.- ¿Qué Ley publicada en el BOE es la que regula el uso de la bandera de España y el de otras banderas y enseñas?

- a) Ley 39/1981.
- b) Ley 40/1981.
- c) Ley 39/1982.

35.- La bandera de España nació bajo el reinado de Carlos III:

- a) El 20 de mayo de 1786.
- b) El 30 de mayo de 1806.
- c) El 28 de mayo de 1785.

36.- ¿Cuál es el orden de mayor a menor de los títulos nobiliarios españoles después del Rey y la Princesa?

- a) Vizconde, Marqués, Barón.
- b) Conde, Barón, Duque.
- c) Duque, Marqués, Conde.

37.- ¿Qué tratamiento conlleva una persona con título de Grandeza de España?

- a) Ilustrísimo/a Señor/a.
- b) Excelentísimo/a Señor/a.
- c) Eminentísimo/a Señor/a.

38.- En función de su ámbito de aplicación concreta, la Heráldica que se refiere a los individuos, familias o linajes es denominada:

- a) Cívica o civil.
- b) Corporativa.
- c) Gentilicia.

39.- Indica cuál de las afirmaciones es correcta:

- a) El heraldo es el sucesor más indirecto del profesional del protocolo.
- b) El escudo es el elemento primordial de la Heráldica.
- c) El heraldo es una profesión que nace en el Renacimiento.

40.- El sistema francés y el sistema anglosajón forman parte del:

- a) Sistema de organización de invitados.
- b) Sistema de presidencia.
- c) Sistema del reloj.

41.- ¿Con cuánto tiempo de antelación se deben enviar las invitaciones dentro de un acto protocolario institucional o empresarial?

- a) Diez días.
- b) Quince días.
- c) Veinte días.

42.- En un vehículo con seguridad, ¿Dónde debe ir la esposa del cliente VIP o invitado?

- a) De copiloto.
- b) En el asiento detrás del conductor.
- c) En el asiento detrás del copiloto.

M1- GESTIÓN DE ALOJAMIENTOS TURÍSTICOS

43.- El cronograma de un acto:

- a) Se entrega a los invitados con la documentación del evento.
- b) Es exclusivo de los organizadores.
- c) Se usa para coordinar a los invitados y a la organización del evento de forma exitosa.

44.- Según las reglas del protocolo empresarial, ¿Cómo debería ser el correcto "apretón de manos"?

- a) Con dos sacudidas de manos.
- b) Saludando con la mano derecha y sujetando el brazo izquierdo de la otra persona con nuestra mano izquierda.
- c) Con una sacudida de manos y un efusivo abrazo.

45.- El objetivo de una convención es:

- a) Investigar mercados, comprar, vender, promocionar y proyectar la imagen de la empresa.
- b) Reunirse para favorecer la comunicación y el acercamiento personal.
- c) Captar clientes mediante una acción de marketing que promociona la marca a pie de calle.

46.- En una cena de Gran Gala el protocolo en la vestimenta es importante, ¿Cómo debe ser ésta?

- a) Ella vestido largo. Él chaqué.
- b) Ella vestido de dos piezas. Él esmoquin.
- c) Ella vestido largo. Él frac.

47.- Entre las funciones del departamento de atención al cliente está la de:

- a) Atender las reclamaciones de los empleados.
- b) Resolver incidencias relacionadas con la garantía.
- c) La definición de las responsabilidades de la empresa.

48.- En la comunicación verbal con un cliente, un tono de voz sereno denota:

- a) Autoridad.
- b) Seguridad.
- c) Descortesía.

49.- La comunicación no verbal nos permite expresarnos con nuestros gestos y posturas. Dentro de la comunicación no verbal ¿Qué significa el levantamiento de una ceja?

- a) Duda.
- b) Confusión.
- c) Incredulidad.

50.- En la atención al cliente podemos encontrarnos con diferentes tipos de personas, ¿Cómo debemos tratar a un cliente indeciso?

- a) Debemos sugerirle alternativas y colaborar en la decisión.
- b) Daremos respuestas precisas demostrando seguridad.
- c) Le animaremos a que exprese sus necesidades con una amplia sonrisa.

51.- El canal de atención al cliente más rápido es:

- a) WhatsApp
- b) Formulario de contacto.
- c) Teléfono.

M1- GESTIÓN DE ALOJAMIENTOS TURÍSTICOS

52.- Las centrales de reservas también son llamadas:

- a) CRS.
- b) GLS.
- c) MRS.

53.- ¿En qué década surgieron los primeros proyectos de turismo rural?

- a) En la década de los 80.
- b) En la década de los 60.
- c) En la década de los 70.

54.- La clasificación de las aldeas típicas de Asturias se hace mediante una identificación única de la zona, ¿Cuál?

- a) Palmeras.
- b) Trísqueles.
- c) Espigas.

55.- ¿Cuál es la función básica de los alojamientos rurales?

- a) El hospedaje.
- b) Las actividades de senderismo.
- c) El restaurante.

56.- Tipo de alojamiento de estancias cortas, económico, generalmente situado en un lugar de paso o estratégico:

- a) Yurta.
- b) Bungalow.
- c) Albergue.

57.- Casa o mansión inglesa con tierras. Formalmente propiedad de la nobleza:

- a) Riad.
- b) Pod.
- c) Manor.

58.- El lugar donde se establece la relación con el cliente y se realizan las operaciones de acogida se llama:

- a) Back office.
- b) Front office.
- c) Facturación.

59.- Expresión inglesa para el cliente que se presenta sin reserva previa:

- a) Talk show.
- b) Go show.
- c) Half board.

60.- El Cigarral es un establecimiento rural característico de:

- a) Andalucía.
- b) Extremadura.
- c) Toledo.

M1- GESTIÓN DE ALOJAMIENTOS TURÍSTICOS

61.- Los hoteles rurales tendrán:

- a) Un mínimo de dos habitaciones o cuatro plazas.
- b) Un mínimo de tres habitaciones o seis plazas.
- c) Un mínimo de cuatro habitaciones u ocho plazas.

62.- El agroturismo tiene la siguiente característica:

- a) Implica el desplazamiento a pie.
- b) El dueño no se implica en las tareas agrícolas.
- c) Los turistas se implican en tareas ganaderas y forestales.

63.- ¿Cuál de los siguientes puntos, en materia de turismo activo, son comunes en la legislación turística de las CC. AA?

- a) Protección del medio ambiente y seguridad del usuario.
- b) Protección de la gastronomía local.
- c) Seguridad de las carreteras secundarias.

64.- Clasifica las siguientes actividades de turismo activo según su tipología. Rutas a caballo, alpinismo, espeleología, escalada:

- a) Actividades mixtas.
- b) Actividades acuáticas.
- c) Actividades terrestres.

65.- Las actividades mixtas son también una combinación del resto de actividades, denominadas multiaventura ya que duran varios días. Una nueva clasificación divide la práctica de estos deportes:

- a) Soft y Hard.
- b) Up y Down.
- c) Heavy y Light.

66.- ¿Cuál es la norma que regula la salud y la seguridad de los trabajadores?

- a) Ley 31/1995, de 8 de noviembre, de Prevención de Riesgos Laborales.
- b) Ley 3/2010, de 18 de febrero, de prevención y seguridad en materia de incendios en establecimientos, actividades, infraestructuras y edificios.
- c) Real Decreto 39/1997, de 17 de enero, por el que se aprueba el reglamento de los servicios de Prevención.

67.- ¿Qué documento recoge los datos del servicio de alojamiento?

- a) Hoja de servicio
- b) Mano corriente.
- c) Hoja de reserva.

68.- Cuadrante donde se anotan todos los consumos hechos por los clientes:

- a) Planning Forecast.
- b) Factura.
- c) Mano corriente.

M1- GESTIÓN DE ALOJAMIENTOS TURÍSTICOS

69.- Tipo de menú de desayuno que se compone de café o infusión, tostada o bollería, zumos y complementos como miel, mermelada, aceite o mantequilla:

- a) Desayuno americano.
- b) Desayuno continental.
- c) Desayuno buffet.

70.- Organización tipo de pequeñas empresas que cuentan con poco personal, donde se realizan tareas no muy complejas:

- a) Funcional.
- b) Lineal.
- c) Mixta.

71.- ¿Cómo se llama la persona encargada de facilitar la coordinación departamental?

- a) Subgobernanta.
- b) Valet.
- c) Gobernanta.

72.- Dentro de los espacios físicos del departamento de pisos organizados por áreas, ¿Cuál es el de mayor dimensión?

- a) El que cuenta con un office.
- b) Área de lavandería y lencería.
- c) Área de habitaciones.

73.- Espacio del establecimiento a disposición de la clientela y por el cual el personal no puede transitar si no es por razones de servicio y debidamente uniformado:

- a) Área externa.
- b) Área de lavandería-lencería.
- c) Área de zona noble.

74.- El office es:

- a) El espacio donde se almacena el material de oficina.
- b) El espacio donde se almacenan los alimentos.
- c) El espacio donde se almacena el material de limpieza.

75.- Abreviatura internacional utilizada en la industria turística para designar la palabra "huésped, cliente":

- a) Peak rate.
- b) Pax.
- c) Pool.

76.- Sistema de conductos de bajante que tienen su abertura en el office de la planta y terminan en la lavandería y sirven para introducir la ropa sucia, ésta baja por dicho conducto gracias al sistema de gravedad, se denomina:

- a) Túnel.
- b) Tolva.
- c) Speed.

M1- GESTIÓN DE ALOJAMIENTOS TURÍSTICOS

77.- ¿Qué es una calandra?

- a) Una aspiradora para grandes superficies.
- b) Una máquina destinada a planchar textiles después de su lavado.
- c) Una máquina que permite doblar y apilar toallas.

78.- ¿Cuál de las siguientes temperaturas para planchado dañaría el tejido?

- a) Para lino 120°C.
- b) Para algodón 100°C.
- c) Para lana 110°C.

79.- En sentido general podemos hablar de dos tipos de limpieza:

- a) Diaria y rotatoria.
- b) Diaria y aleatoria.
- c) Diaria y circunstancial.

80.- En un establecimiento hotelero ¿Cuál de las siguientes habitaciones debería tener preferencia para realizar la limpieza?

- a) De salida que es entrada prevista.
- b) Cliente con cartel de preferencia.
- c) Depende de la categoría del establecimiento.

81.- Una cama King Size tiene unas medidas estándar de:

- a) 150 cm de ancho x 200 cm de largo.
- b) 180 cm de ancho x 200 cm de largo.
- c) 200 cm de ancho x 200 cm de largo.

82.- Tipo de mantenimiento que tiene como objetivo reparar las averías o sustituir elementos para corregir los fallos que sobrevienen en la maquinaria:

- a) Tratamiento mixto.
- b) Tratamiento correctivo.
- c) Tratamiento preventivo.

83.- ¿Qué nombre reciben las cortinas que se emplean para oscurecer las habitaciones?

- a) Bandó.
- b) Cortina térmica.
- c) Teca.

84.- Los turnos y horarios de la plantilla de personal del alojamiento, que trabajan en las áreas que pertenecen al departamento de pisos, se confeccionarán por la encargada de dicho departamento con una frecuencia:

- a) Mensual.
- b) Anual.
- c) Semanal.

M1- GESTIÓN DE ALOJAMIENTOS TURÍSTICOS

85.- Relación de tareas o actividades que debe llevar una persona, departamento o turno de trabajo, que permite llevar un control sobre su estado:

- a) Check-in.
- b) Check-list.
- c) Charter.

86.- El servicio de lavandería es realizado en las instalaciones de la propia empresa y esta cuenta con personal propio e instalaciones adecuadas. El hotel es el propietario de toda la ropa que pasa por la lavandería/lencería. Este servicio se llama:

- a) Servicio de lavandería leasing.
- b) Servicio de lavandería integral.
- c) Servicio de lavandería renting.

87.- ¿Qué son los Amenities?

- a) Son los artículos de baño que se ponen a disposición del huésped durante su estancia en el alojamiento.
- b) Son los responsables de la atención al cliente a su llegada al alojamiento.
- c) Son los menús que ofrece el alojamiento a un precio fijo y posibilidad limitada de elección.

88.- ¿Qué es la decoración Cannage?

- a) Se basa en el uso de muebles de rejilla e integra el trenzado de fibras naturales.
- b) Se basa en la combinación de elementos étnicos, vintage y románticos.
- c) Se basa en el uso de materiales como la piedra, la madera y el hierro forjado.

89.- Complemento que suele incluirse en algunos hoteles de 4 y 5 estrellas y tiene como finalidad colgar un traje:

- a) Galán.
- b) Perchero.
- c) Banqueta.

90.- En una empresa es el departamento encargado de la gestión de marcas de proveedores (desde la búsqueda y contacto de proveedores hasta la negociación de condiciones y precios de compra:

- a) Pricing.
- b) Venting.
- c) Galidón.

91.- Este estilo de arreglo floral suele ser compacto y redondo y se compone de anillos concéntricos de flores:

- a) Corona formal.
- b) Media luna invertida.
- c) Biedermeier.

92.- Panel en el que se representan todas las habitaciones del hotel y que sirve para controlar permanentemente el estado de las mismas:

- a) Reik.
- b) Rack.
- c) Ruus.

M1- GESTIÓN DE ALOJAMIENTOS TURÍSTICOS

93.- Tipo de iluminación que tiene por objeto resaltar una zona en la habitación o un cuadro en el hall:

- a) Iluminación de ambiente.
- b) Iluminación decorativa.
- c) Iluminación puntual.

94.- ¿Qué estilo de decoración utiliza colores predominantemente tierra o marrones sobre colores neutros, madera de teca o vengué combinada con forja, objetos de bambú y mimbre?

- a) Decoración clásica.
- b) Decoración colonial.
- c) Decoración francesa.

95.- Para el tratamiento de los pavimentos de piedra, se puede utilizar:

- a) Limpiadores, detergentes y quitamanchas.
- b) Con vinagre.
- c) Con amoníaco.

96.- ¿Cuál de estos tejidos es de origen sintético?

- a) Lana.
- b) Nylon.
- c) Seda.

97.- Espacio donde se almacenan los productos perecederos y se elaboran platos con productos frescos:

- a) Cuarto frío.
- b) Cuarto caliente.
- c) Cuarto Henkel.

98.- Fibra para tejer que procede de la cabra de Angora:

- a) Lino.
- b) Cachemir.
- c) Mohair.

99.- El esculpido (o tallado) de la fruta y verdura para después convertirlas e flores es una técnica a la que se denomina:

- a) Kaishiki.
- b) Mukimono.
- c) Whitlinh.

100.- Labor de costura con puntadas unidas, que se hacen volviendo la aguja hacia atrás después de cada punto, para meter la hebra en el mismo sitio por donde pasó antes:

- a) Hilván.
- b) Pespunte.
- c) Punto escondido.

M1- GESTIÓN DE ALOJAMIENTOS TURÍSTICOS

101.- Método para valorar las existencias de un almacén que consiste en que el primer producto en abandonar las existencias es el último que se ha comprado (no aceptado en España):

- a) LIFO.
- b) FIFO.
- c) Precio Ponderado.

102.- Inventario permanente de los géneros existentes y que sirven al jefe para hacer los pedidos de mercado y calcular el valor de lo consumido, por diferencia de inventario:

- a) Relevé.
- b) Vale-pedido.
- c) Albarán.

103.- Compuesto químico que se emplea como material de limpieza y se compone de 1 átomo de nitrógeno y 3 átomos de hidrógeno:

- a) Lejía.
- b) Aguarrás.
- c) Amoniaco.

104.- Conocido antical utilizado en zonas de agua dura para eliminar restos de cal:

- a) Agua fuerte.
- b) Bicarbonato.
- c) Vinagre de limpieza.

105.- En el mantenimiento de los suelos de un alojamiento se suelen utilizar las máquinas rotativas. Hay un tipo de técnica de mantenimiento para los suelos duros (como el terrazo, mármol, granito) que consiste en aplicar un líquido químico y que genera una capa extra-dura que protege el suelo de la penetración de agentes externos. A esta técnica se la denomina:

- a) Pulido.
- b) Decapado.
- c) Acristalado.

106.- Ficha en la que se controlan todos los costes de un plato o una bebida desde que se producen hasta que se sirven:

- a) Escandallo.
- b) Presupuesto.
- c) Proporción del costo.

107.- En contabilidad hotelera, expresión inglesa para la gran cuenta que contiene las cuentas individuales de los clientes (usualmente reservado para cuentas de grupos):

- a) Master folio.
- b) Master cliente.
- c) Mass media.

108.- Stay over es:

- a) Una cancelación de reserva de un cliente.
- b) Una salida anticipada de un cliente.
- c) Una ampliación de la estancia de un cliente.

M1- GESTIÓN DE ALOJAMIENTOS TURÍSTICOS

109.- ¿Qué es una habitación "Twin"?

- a) Una habitación doble de uso individual.
- b) Una habitación doble con cama doble o de matrimonio.
- c) Una habitación doble con camas individuales.

110.- ¿Qué nombre se utiliza para las propinas en un hotel o restaurante?

- a) Taps.
- b) Tips.
- c) Teps.

Preguntas de reserva:

1.- Señale la respuesta incorrecta en relación a los órganos de selección de empleados públicos:

- a) Los órganos de selección serán colegiados y su composición deberá ajustarse a los principios de imparcialidad y profesionalidad de sus miembros, y se tenderá, asimismo, a la paridad entre mujer y hombre.
- b) El personal de elección o de designación política, los funcionarios interinos y el personal eventual podrán formar parte de los órganos de selección.
- c) La pertenencia a los órganos de selección será siempre a título individual, no pudiendo ostentarse ésta en representación o por cuenta de nadie.

2.- Según la Constitución española todos los españoles tendrán el derecho de petición individual y colectiva, por escrito, en la forma y con los efectos que determine la ley. Señale la correcta:

- a) Los miembros de las Fuerzas o Institutos armados o de los Cuerpos sometidos a disciplina militar podrán ejercer este derecho sólo colectivamente y con arreglo a lo dispuesto en su legislación específica.
- b) Los miembros de las Fuerzas o Institutos armados o de los Cuerpos sometidos a disciplina militar podrán ejercer este derecho tanto individual como colectivamente y con arreglo a lo dispuesto en su legislación específica.
- c) Los miembros de las Fuerzas o Institutos armados o de los Cuerpos sometidos a disciplina militar podrán ejercer este derecho sólo individualmente y con arreglo a lo dispuesto en su legislación específica.

3.- El Revenue Management:

- a) Permite disminuir los costes fijos.
- b) Sirve para calcular el porcentaje de ocupación.
- c) Permite optimizar la capacidad del alojamiento.

4.- Un método que se suele emplear para determinar el número de habitaciones que debería realizar diariamente una camarera de pisos es:

- a) Método de observación.
- b) Cronometraje.
- c) Secuencial.

5.- ¿Qué es un Resort?

- a) Un centro de talasoterapia.
- b) Un gran complejo vacacional con todo tipo de servicios.
- c) Una zona de piscinas climatizadas.

M1- GESTIÓN DE ALOJAMIENTOS TURÍSTICOS

6.- ¿Qué servicios están dentro de la zona noble?

- a) Aseos comunes, Hall y Recepción.
- b) Lavandería.
- c) Gimnasio y sauna.



MINISTERIO DE DEFENSA

**PRUEBAS SELECTIVAS PARA INGRESO POR ACCESO LIBRE COMO
PERSONAL LABORAL FIJO.**

Grupo Profesional M1

**Especialidad "ILUMINACIÓN, CAPTACIÓN Y TRATAMIENTO DE
IMAGEN."**

CUESTIONARIO DE EXAMEN

INSTRUCCIONES:

1. No abra este cuestionario hasta que se le indique.
2. Este examen consta de un cuestionario de 110 preguntas con tres respuestas alternativas cada una, siendo sólo una de ellas la correcta y 6 preguntas adicionales de reserva que serán valoradas en el caso de que se anule alguna de las anteriores.
3. Recuerde que el tiempo de realización de este ejercicio es de **NOVENTA Y CINCO MINUTOS**. Si encuentra **dificultad en alguna de ellas NO SE DETENGA Y CONTINÚE** contestando las restantes.
4. Sólo se calificarán las respuestas marcadas en la "Hoja de Examen" y siempre que se tengan en cuenta estas instrucciones y las contenidas en la propia "Hoja de Examen".
5. **Compruebe siempre** que la marca que va a señalar en la "Hoja de Examen" corresponde al número de pregunta del cuestionario.
6. Todas las preguntas del cuestionario tienen el mismo valor y una sola respuesta correcta.
7. No serán valoradas las preguntas no contestadas. Las contestaciones erróneas no serán penalizadas.

18 de noviembre de 2023

M1 - ILUMINACIÓN, CAPTACIÓN Y TRATAMIENTO DE IMAGEN

1.- De conformidad con la Constitución española de 1978 la igualdad se configura:

- a) Como un valor superior del ordenamiento jurídico.
- b) Un deber fundamental.
- c) Un principio rector de la política social y económica.

2.- La Constitución española de 1978 garantiza:

- a) El principio de legalidad, la jerarquía normativa, la publicidad de las normas, la irretroactividad de las disposiciones sancionadoras no favorables o restrictivas de derechos individuales, la seguridad jurídica, la responsabilidad y la interdicción de la arbitrariedad de los poderes públicos.
- b) El principio de legalidad, la jerarquía normativa, la publicidad de las normas, la retroactividad de las disposiciones sancionadoras no favorables o restrictivas de derechos individuales, la seguridad jurídica, la responsabilidad y la interdicción de la arbitrariedad de los poderes públicos.
- c) El principio de legalidad, la jerarquía normativa, la publicidad de las normas, la irretroactividad de las disposiciones sancionadoras favorables o restrictivas de derechos individuales, la seguridad jurídica, la responsabilidad y la interdicción de la arbitrariedad de los poderes públicos.

3.- Señale la respuesta incorrecta. El artículo 25.2 de la Constitución española establece que el condenado a pena de prisión que estuviere cumpliendo la misma gozará de los siguientes derechos:

- a) En todo caso, tendrá derecho a un trabajo remunerado y a los beneficios correspondientes de la Seguridad Social.
- b) Tendrá derecho al acceso a la cultura y al desarrollo integral de su personalidad.
- c) Gozará sin excepción de los derechos fundamentales del Capítulo II del Título I de la Constitución española.

4.- De acuerdo con el artículo 27 de la Constitución española señale la respuesta incorrecta:

- a) Se reconoce a las personas físicas y jurídicas la plena libertad de creación de centros docentes.
- b) Los profesores, los padres y, en su caso, los alumnos intervendrán en el control y gestión de todos los centros sostenidos por la Administración con fondos públicos, en los términos que la ley establezca.
- c) Los poderes públicos garantizan el derecho que asiste a los padres para que sus hijos reciban la formación religiosa y moral que esté de acuerdo con sus propias convicciones.

5.- De conformidad con el artículo 98 de la Constitución española el Gobierno se compone:

- a) Del Presidente del Gobierno y de los Ministros.
- b) Del Presidente, de los Vicepresidentes, en su caso, de los Ministros y de los demás miembros que establezca la Ley.
- c) Del Presidente, de los Vicepresidentes y de los Ministros.

6.- ¿Quién propone un candidato a la Presidencia del Gobierno?

- a) El Presidente del Congreso.
- b) El Rey.
- c) El Congreso de los Diputados.

7.- Son directamente responsables de la ejecución de la acción del Gobierno en un sector de actividad específica:

- a) Los Secretarios de Estado.
- b) Los Directores Generales.
- c) Los Subdirectores Generales.

M1 - ILUMINACIÓN, CAPTACIÓN Y TRATAMIENTO DE IMAGEN

8.- De acuerdo con la Ley 50/1997, de 27 de noviembre del Gobierno no corresponde al Presidente del Gobierno:

- a) Dirigir la política de defensa y ejercer respecto de las Fuerzas Armadas las funciones previstas en la legislación reguladora de la defensa nacional y de la organización militar.
- b) Convocar, presidir y fijar el orden del día de las reuniones del Consejo de Ministros.
- c) Acordar la negociación y firma de Tratados internacionales, así como su aplicación provisional.

9.- El Consejo de Transparencia y Buen Gobierno estará compuesto por:

- a) La Comisión de Transparencia y Buen Gobierno.
- b) El Presidente del Consejo de Transparencia y Buen Gobierno.
- c) La Comisión de Transparencia y Buen Gobierno y el Presidente del Consejo de Transparencia y Buen Gobierno que lo será también de su Comisión.

10.- De conformidad el Real Decreto Legislativo 1/2013, de 29 de noviembre, por el que se aprueba el Texto Refundido de la Ley General de derechos de las personas con discapacidad y de su inclusión social se entiende por discriminación indirecta:

- a) Cuando una disposición legal o reglamentaria, una cláusula convencional o contractual, un pacto individual, una decisión unilateral o un criterio o práctica, o bien un entorno, producto o servicio, aparentemente neutros, puedan ocasionar una desventaja particular a una persona respecto de otras por motivo de o por razón de discapacidad, siempre que objetivamente no respondan a una finalidad legítima y que los medios para la consecución de esta finalidad no sean adecuados y necesarios.
- b) Cuando una persona o grupo en que se integra es objeto de un trato discriminatorio debido a su relación con otra por motivo o por razón de discapacidad.
- c) Es la situación en que se encuentra una persona con discapacidad cuando es tratada de manera menos favorable que otra en situación análoga por motivo de o por razón de su discapacidad.

11.- Señale la respuesta incorrecta. De acuerdo con el artículo 37 del Real Decreto Legislativo 1/2013, de 29 de noviembre, las personas con discapacidad pueden ejercer su derecho al trabajo a través de los siguientes tipos de empleo:

- a) Empleo ordinario.
- b) Empleo protegido.
- c) Empleo público.

12.- La Ley Orgánica 1/2004, de 28 de diciembre, de Medidas de Protección Integral contra la Violencia de Género, las funcionarias víctimas de violencia sobre la mujer, para hacer efectiva su protección o su derecho a la asistencia social integral, tendrán derecho:

- a) A la reducción de la jornada con disminución proporcional de la retribución.
- b) Una ayuda de pago único equivalente al 75 % del sueldo.
- c) No regula ningún derecho por poseer la condición de funcionaria.

13.- La Ley 39/2006, de 14 de diciembre, de Promoción de la Autonomía Personal y Atención a las personas en situación de dependencia establece que el nivel mínimo de protección del Sistema de Autonomía y Atención a la Dependencia será financiado:

- a) Por las Comunidades Autónomas.
- b) Por Administración General del Estado.
- c) Conjuntamente a través de convenios entre la Administración General del Estado y cada una de las Comunidades Autónomas.

M1 - ILUMINACIÓN, CAPTACIÓN Y TRATAMIENTO DE IMAGEN

14.- De acuerdo con la Ley de 39/2006 la situación de dependencia se clasificará en los siguientes grados:

- a) Grado I. Gran Dependencia, Grado II. Dependencia moderada y Grado III. Dependencia severa.
- b) Grado I. Gran Invalidez, Grado II. Dependencia severa y Grado III. Dependencia moderada.
- c) Grado I. Dependencia moderada, Grado II. Dependencia severa y Grado III. Gran dependencia.

15.- De acuerdo con lo establecido en la Ley de Dependencia, la participación de los beneficiarios en el coste de las prestaciones:

- a) Los beneficiarios de las prestaciones de dependencia no participarán en la financiación del servicio.
- b) Los beneficiarios de las prestaciones de dependencia participarán en la financiación del servicio.
- c) Los beneficiarios de las prestaciones de dependencia participarán en la financiación de las mismas, según el tipo y coste del servicio y su capacidad económica personal.

16.- ¿Cuál de los siguientes no es un derecho individual ejercido colectivamente de los empleados públicos?

- a) Derecho a la negociación colectiva y a la participación en la determinación de las condiciones de trabajo.
- b) Derecho a la formación continua y a la actualización permanente de sus conocimientos y capacidades profesionales, preferentemente en horario laboral.
- c) Derecho al ejercicio de la huelga, con la garantía del mantenimiento de los servicios esenciales de la comunidad.

17.- Señale la respuesta incorrecta. Se incluye en el ámbito de aplicación del IV Convenio Único para el personal laboral de la Administración General del Estado:

- a) El personal laboral que presta servicios en la Agencia Estatal de Administración Tributaria (AEAT).
- b) El personal laboral que presta servicios en la Administración de Justicia no transferida.
- c) El personal laboral que presta servicios en el Consejo de Seguridad Nuclear.

18.- Indique la respuesta correcta. El sistema de clasificación que se contempla en el IV Convenio Único para el personal laboral de la Administración General del Estado se estructura en:

- a) Áreas Funcionales, Grupos Profesionales y Categorías.
- b) Grupos Profesionales, Categorías y Especialidades.
- c) Grupos profesionales, Familias Profesionales y/o Especialidades.

19.- El artículo 8 del IV Convenio Único para el personal laboral de la Administración General del Estado establece, de acuerdo con la titulación exigida para el ingreso en los mismos, los siguientes grupos profesionales:

- a) A1, A2, B, C1 y C2.
- b) M3, M2, M1, E2, E1 y E0.
- c) G1, G2, G3, G4 y G5

20.- Las personas que representen a la parte social en la Comisión Paritaria del IV Convenio Único para el personal laboral de la Administración General del Estado serán designadas por:

- a) La Administración de acuerdo a criterios de publicidad.
- b) Las organizaciones sindicales firmantes del Convenio, en función de la representación obtenida en las elecciones sindicales a representantes del personal laboral en el ámbito del Convenio.
- c) Las organizaciones sindicales que cuenten con mayor número de personas afiliadas.

M1 - ILUMINACIÓN, CAPTACIÓN Y TRATAMIENTO DE IMAGEN

21.- De acuerdo a las titulaciones establecidas para el ingreso en el IV Convenio Único para el personal laboral de la Administración General del Estado, con una titulación clasificada en el Nivel 1 del Marco Español de Cualificaciones para la Educación Superior o equivalente se permitirá ingresar en el ámbito de dicho convenio en el Grupo Profesional:

- a) A1.
- b) G1.
- c) M1.

22.- Conforme a las definiciones establecidas en la Ley 31/1995, de 8 de noviembre, de prevención de Riesgos Laborales, se entiende por “riesgo laboral”:

- a) Las Enfermedades, patologías o lesiones sufridas con motivo u ocasión del trabajo.
- b) La posibilidad de que un trabajador sufra un determinado daño derivado del trabajo.
- c) El conjunto de actividades o medidas adoptadas o previstas en todas las fases de actividad de la empresa con el fin de evitar o disminuir los riesgos derivados del trabajo.

23.- Señale la respuesta correcta. El Instituto Nacional de Seguridad y Salud en el Trabajo es:

- a) El órgano científico técnico especializado de la Administración General del Estado que tiene como misión el análisis y estudio de las condiciones de seguridad y salud en el trabajo, así como la promoción y apoyo a la mejora de las mismas.
- b) El órgano al que corresponde la función de la vigilancia y control de la normativa sobre prevención de riesgos laborales.
- c) Un órgano colegiado asesor de las Administraciones Públicas en la formulación de las políticas de prevención.

24.- De acuerdo a lo establecido en la Ley 31/1995, de 8 de noviembre, de prevención de Riesgos Laborales, los delegados de prevención:

- a) Son los representantes de los trabajadores con funciones específicas en materia de prevención de riesgos en el trabajo.
- b) Son los trabajadores designados por el empresario, en cumplimiento del deber de prevención de riesgos profesionales, para ocuparse de dicha actividad.
- c) Son las personas designadas por la Administración en los Comités de Seguridad y Salud.

25.- Señale la respuesta incorrecta. La Ley 31/1995, de 8 de noviembre, de prevención de Riesgos Laborales no será de aplicación en aquellas actividades cuyas particularidades lo impidan en el ámbito de las funciones públicas de:

- a) Policía, seguridad y resguardo aduanero.
- b) Personal funcionario de la Administración del Estado.
- c) Fuerzas Armadas y actividades militares de la Guardia Civil.

26.- De acuerdo al Real Decreto 773/1997, de 30 de mayo, sobre disposiciones mínimas de seguridad y salud relativas a la utilización por los trabajadores de equipos de protección individual, señale cuál de los siguientes se entiende que es un "equipo de protección individual":

- a) La ropa de trabajo corriente y los uniformes que no estén específicamente destinados a proteger la salud o la integridad física del trabajador.
- b) Los equipos de los servicios de socorro y salvamento.
- c) Orejeras (por ejemplo, orejeras acopladas a casco, con reducción activa de ruido y con entrada eléctrica de audio).

M1 - ILUMINACIÓN, CAPTACIÓN Y TRATAMIENTO DE IMAGEN

27.- Señale la respuesta correcta. Las disposiciones del Real Decreto Legislativo 5/2015, de 30 de octubre, por el que se aprueba el texto refundido de la Ley del Estatuto Básico del Empleado Público (TREBEP), son de aplicación en todo caso:

- a) Al personal funcionario de las Cortes Generales y de las asambleas legislativas de las comunidades autónomas.
- b) Al personal funcionario de la Administración General del Estado.
- c) Al personal militar de las Fuerzas Armadas.

28.- Según lo establecido en el texto refundido de la Ley del Estatuto Básico del Empleado Público (TREBEP) son funcionarios de carrera:

- a) Quienes en virtud de contrato de trabajo formalizado por escrito, prestan servicios retribuidos por las Administraciones Públicas.
- b) Quienes en virtud de nombramiento y con carácter no permanente, sólo realizan funciones expresamente calificadas como de confianza o asesoramiento especial.
- c) Quienes, en virtud de nombramiento legal, están vinculados a una Administración Pública por una relación estatutaria regulada por el Derecho Administrativo para el desempeño de servicios profesionales retribuidos de carácter permanente.

29.- Las retribuciones básicas de personal funcionario son:

- a) Las mínimas que percibe cada funcionario.
- b) Las que retribuyen las características de los puestos de trabajo, la carrera profesional o el desempeño, rendimiento o resultados alcanzados por el funcionario.
- c) Las que retribuyen al funcionario según la adscripción de su cuerpo o escala a un determinado Subgrupo o Grupo de clasificación profesional y por su antigüedad en el mismo.

30.- Señale la respuesta correcta respecto a las retribuciones del personal laboral de la Administración General del Estado:

- a) Siempre son idénticas a las del personal funcionario del Grupo Profesional equivalente.
- b) Se determinarán de acuerdo con la legislación laboral, el convenio colectivo que sea aplicable y el contrato de trabajo, de acuerdo a los límites de la Ley de Presupuestos Generales del Estado.
- c) Nunca pueden ser superiores a las del personal funcionario del Grupo Profesional Equivalente.

31.- Si delante de un foco fresnel interpongo un filtro ámbar de valor mired 135 y otro filtro azul de valor mired 135, el resultado será:

- a) Un filtro ND.
- b) Un filtro de color ámbar valor mired cero.
- c) Un filtro de color azul valor mired cero.

32.- La amplitud de una señal de vídeo en la que no están los sincronismos es de:

- a) 0,7 voltios.
- b) 0,3 voltios.
- c) 1 voltio pico a pico.

33.- Vas a realizar una fotografía en plano general en una calle con mucho tránsito y en medio de la calle se encuentra el modelo perfectamente quieto mientras coches y gente se mueve alrededor. Indica qué hay que hacer para que el modelo salga nítido y el resto salga con estela.

- a) Cerrar diafragma.
- b) Utilizar tiempo de obturación lo más corto posible.
- c) Utilizar tiempo de obturación lo más largo posible.

M1 - ILUMINACIÓN, CAPTACIÓN Y TRATAMIENTO DE IMAGEN

34.- En una película de fotografía a color, al necesitar mayores sensibilidades a la luz, debemos:

- a) Coger la de mayor ASA.
- b) Coger la de menor ASA.
- c) El ASA es un factor que no tiene que ver con la sensibilidad a la luz.

35.- En una película de fotografía color tradicional, a mayor valor ASA de la misma:

- a) Mayor definición.
- b) Menor definición.
- c) Menor tamaño del grano.

36.- ¿A partir de qué temperatura comienza a verse afectada una cinta de audio de bobina abierta?

- a) 70 centígrados.
- b) 50º centígrados.
- c) 38º centígrados.

37.- En el caso de un archivo permanente, ¿En qué posición debe almacenarse la película?

- a) Horizontal.
- b) Vertical.
- c) Indistinto para el almacenaje.

38.- Para la ejecución de un plano secuencia complicado en varios escenarios el accesorio más adecuado para hacerla es:

- a) Steadycam.
- b) Dolly.
- c) Cabeza caliente.

39.- Tengo que fotografiar un escaparate de vidrio de una tienda para una fotografía publicitaria, pero me doy cuenta que tengo reflejos indeseados al observar la cámara, ¿Qué puedo hacer en este caso?

- a) Interponer un filtro_ND en la óptica de cámara.
- b) Interponer un filtro polarizador en la óptica de cámara.
- c) interponer un filtro compensador para quitar los reflejos.

40.- Una cámara de vídeo ENG nunca lleva ajuste de:

- a) Peaking.
- b) Balance blancos.
- c) Pedestal.

41.- Una lente positiva puesta delante de un objetivo:

- a) Alarga la distancia focal del objetivo donde la ponemos.
- b) Acorta la distancia focal del objetivo donde la ponemos.
- c) Una lente positiva puesta delante de un objetivo ni acorta ni alarga la focal, tan solo da más luminosidad al objetivo.

42.- El etalonaje es un proceso que se produce en la fase de un largometraje:

- a) Preproducción.
- b) Rodaje.
- c) Posproducción.

M1 - ILUMINACIÓN, CAPTACIÓN Y TRATAMIENTO DE IMAGEN

43.- En un formato de video digital 4:4:4 significa:

- a) Que en las componentes de color tengo una cuarta parte de muestras que en la componente de luminancia.
- b) Que en las componentes de color tengo las mismas muestras que en la componente de luminancia.
- c) Que en el canal alfa tengo 4 veces más de muestras que en las componentes del color.

44.- Ilumino un set de televisión con 2 focos fresnel, y hago balance de blancos, de repente me doy cuenta que en uno de los focos quiero poner un filtro ámbar, y no repito el balance de blancos. En la escena tendré el siguiente resultado:

- a) Dominante ámbar en ambos focos.
- b) Ninguna dominante en ningún foco.
- c) Dominante ámbar en un foco y neutro en otro de los focos.

45.- En un rodaje en exteriores con luz solar sin nubes, si de repente necesito tamizar la luz solar sobre el actor en concreto, deberé poner:

- a) Un Reflector especular Rosco.
- b) Un palio.
- c) Un filtro ND.

46.- Un cinefoil es un accesorio que sirve para:

- a) Suavizar y tamizar los focos de luz dura.
- b) Recortar la luz de forma precisa.
- c) Usar el foco en un soporte móvil en el truss.

47.- La distancia entre un proyector de cine y la pantalla si utilizamos en el proyector una óptica de 100 mm con una película de 35 mm y la pantalla mide 4 metros es de:

- a) 6 metros.
- b) 11,5 metros.
- c) 15,2 metros.

48.- La herramienta de false color en una cámara de cine digital sirve para:

- a) Indicarnos el nivel de exposición correcto para esa cámara.
- b) Indica la zona de enfoque correcta al operador de cámara.
- c) Indica las zonas que al enfocar se encuentran dentro de la hiperfocal de la óptica.

49.- Una imagen de vídeo digital cuantificada a 10 bits nos dará los siguientes niveles de grises:

- a) 512.
- b) 256.
- c) 1024.

50.- Indica el número f de una óptica de 100 mm a una apertura efectiva de 17,85 mm:

- a) F 8.
- b) F 5,6.
- c) F 11.

M1 - ILUMINACIÓN, CAPTACIÓN Y TRATAMIENTO DE IMAGEN

51.- La relación señal/ ruido (S/N) de una señal de audio cuantificada a 32 Bits es de:

- a) 96 dB.
- b) 192 dB.
- c) 200 dB.

52.- El número de muestras de luminancia por línea activa en vídeo norma IUT-R 4:2:2 norma PAL SD es:

- a) 864.
- b) 720.
- c) 625.

53.- La ley de scheimplug se puede aplicar:

- a) Con una cámara DSLR de fotografía.
- b) Con una cámara técnica de fotografía.
- c) Con una cámara de medio formato de fotografía.

54.- A mayor distancia focal de un objetivo:

- a) Menor es la profundidad de campo.
- b) Mayor es la profundidad de campo.
- c) La focal del objetivo es un factor que no incide en la distancia focal.

55.- Nos disponemos a fotografiar una moneda y queremos que salga al mismo tamaño en la imagen, disponemos de un objetivo de distancia focal de 100 mm, ¿A qué distancia debo poner la moneda de la cámara?

- a) 100 mm.
- b) 150 mm.
- c) 200 mm.

56.- La longitud de onda del color Rojo es:

- a) 560 nanómetros.
- b) 700 nanómetros.
- c) 400 nanómetros.

57.- Un filtro ND 0,9 reduce la luz en:

- a) 2 pasos de diafragma.
- b) 3 pasos de diafragma.
- c) 9 pasos de diafragma.

58.- En el sistema de TV color PAL en 10 segundos tendremos:

- a) 25 fotogramas.
- b) 500 campos.
- c) 625 líneas.

59.- El concepto de GAMUT en la señal de vídeo hace referencia a:

- a) Margen de voltaje permitido para la señal de vídeo para un formato determinado.
- b) Errores de fase de la señal de video en componentes de color.
- c) Errores en la definición del color de la frecuencia del BURST en sistema PAL.

M1 - ILUMINACIÓN, CAPTACIÓN Y TRATAMIENTO DE IMAGEN

60.- Los valores de humedad relativa de almacenamiento de película procesada son:

- a) Entre el 15% y 60%.
- b) Entre el 15% y 90%.
- c) Entre 30% y 90%.

61.- Cual de las siguientes afirmaciones es cierta:

- a) La perspectiva depende de la distancia entre la cámara y la escena enfocada.
- b) La perspectiva depende del diafragma del objetivo.
- c) La perspectiva depende del tamaño del sensor de cámara.

62.- Si un operador de cámara toma foco en la posición de máxima focal del objetivo y al ir poniendo el objetivo en su mínima distancia focal observa que la imagen se va desenfocando es debido a:

- a) Desajuste del KNEE de la cámara.
- b) Desajuste del Back Focus.
- c) Desajuste del gamma de la cámara.

63.- ¿Qué espacio de color es más amplio?

- a) sRGB.
- b) Adobe RGB.
- c) ACES.

64.- ¿Qué ocurre si se baja excesivamente el nivel de pedestal de una CCU?

- a) Aumenta el contraste de la imagen y se empastan las sombras.
- b) Las zonas de sombras adquieren dominante de color.
- c) Se queman las altas luces

65.- Si vamos a tomar una fotografía, ponemos un f/4 con un tiempo de 1/125 de segundo. El valor de exposición EV es:

- a) EV 11.
- b) EV 10.
- c) EV 6.

66.- Indica la respuesta correcta en relación a la señal de vídeo:

- a) 4:2:0 genera el mismo flujo binario que 4:1:1.
- b) 4:2:2 no comprime la información del color.
- c) 4:4:4 lleva información de canal alfa.

67.- Grabando a un objeto de un gris medio y el monitor me indica un valor IRE de 80. Indica la respuesta correcta:

- a) Indica que está sobreexpuesta.
- b) Indica que está subexpuesta.
- c) Indica que está expuesta correctamente.

68.- El equipo de medidas que me indica la información del tono y saturación de un color es:

- a) Monitor Forma de Onda (MFO).
- b) Vectorscopio.
- c) Osciloscopio.

M1 - ILUMINACIÓN, CAPTACIÓN Y TRATAMIENTO DE IMAGEN

69.- Según la fórmula de la luminancia, indica el nivel de brillo que tiene la barra Cyan:

- a) 0,3.
- b) 0,89.
- c) 1.

70.- Señala la opción correcta. Si en la ganancia de la cámara ENG ponemos 12dB:

- a) Se produce una amplificación en la que la señal de salida es doble a la de entrada.
- b) Se produce una amplificación en la que la señal de salida es triple a la de entrada.
- c) Se produce una amplificación en la que la señal de salida multiplica por 4 la señal de entrada.

71.- En una cámara ENG, el elemento que ayuda al operador a un ajuste de la exposición es:

- a) Zebra.
- b) Peaking.
- c) El balance de blancos.

72.- Señala cuál de los siguientes objetivos, con un mismo formato de película es más adecuado para representar un espacio profundo donde los distintos términos parezcan más distantes:

- a) 35 mm.
- b) 50 mm.
- c) 100 mm.

73.- Si se utiliza un objetivo fotográfico diseñado para película de 35 MM para un formato de película menor:

- a) Obtendremos viñeteado.
- b) Tendremos menor ángulo de visión.
- c) Se ampliará el ángulo de visión y obtendremos viñeteado.

74.- El ángulo visual de un objetivo depende de los siguientes factores:

- a) De la distancia focal y de la distancia de enfoque al sujeto a fotografiar.
- b) De la distancia focal solamente.
- c) De la distancia focal y del formato de la película o sensor.

75.- Si ilumino a un sujeto con un ratio de iluminación de 8:1, y en la medida del fotómetro en la parte de la luz principal indica un valor EV 10, ¿Cuál será la medida que tendremos en la parte de la luz de relleno?

- a) EV 13.
- b) EV 7.
- c) Indicará el mismo valor EV 10.

76.- Indica los niveles de cuantificación de la señal digital con 1 Byte:

- a) 128.
- b) 512.
- c) 256.

77.- Una señal de vídeo con 3 señales independientes Y, R-Y, B-Y es:

- a) S-LOG 2.
- b) Video compuesto.
- c) Vídeo por componentes.

M1 - ILUMINACIÓN, CAPTACIÓN Y TRATAMIENTO DE IMAGEN

78.- Un balance de blancos encuadramos un objeto blanco y es neutro cuando en el Monitor Forma de Onda en la opción PARADE veo:

- a) Que los 3 canales de RGB están a la misma altura de señal.
- b) Que el canal de luminancia está en 0,7 voltios.
- c) Que el canal del verde (G) está por debajo del pico máximo de señal de 1 voltio.

79.- La equivalencia entre unidades IRE en iluminación y el voltaje es la siguiente:

- a) 100 IRE se corresponde con 1 voltio.
- b) 100 IRE se corresponde con 0,7 voltios.
- c) 140 IRE se corresponde con 0,3 voltios.

80.- Un universo DMX dispone de las siguientes direcciones para asignar:

- a) 255 direcciones.
- b) 512 direcciones.
- c) Ninguna de las anteriores es correcta.

81.- Para iluminar unas calles para un género teatral de danza el foco que utilizarías es:

- a) Recorte.
- b) Fresnell.
- c) PC.

82.- Necesitamos iluminar un ciclorama de TV, cuál de los siguientes focos es más adecuado para iluminarlo:

- a) Un foco de recorte.
- b) Un wash.
- c) Un panorama asimétrico.

83.- En un sistema DMX la carga final se pone:

- a) Al final de la cadena de todos los focos.
- b) En cada uno de los focos que hay en el sistema.
- c) En cada uno de los dimmers del sistema d iluminación.

84.- En una instalación de luces con protocolo DMX, los focos de robótica van conectados:

- a) En serie uno tras de otro
- b) En paralelo entre ellos.
- c) Todos van conectados a un dimmer que regula su potencia.

85.- En una señal de vídeo por componentes colorimétricas, Y, R-Y, B-Y la señal de sincronismos va en el conector:

- a) Y.
- b) R-Y.
- c) B-Y.

86.- Un filtro de ND con valor de densidad de 0,3 retiene una cantidad de luz equivalente a:

- a) Un número f-stop.
- b) Un tercio de la luz que le incide.
- c) 3 números f-stop.

M1 - ILUMINACIÓN, CAPTACIÓN Y TRATAMIENTO DE IMAGEN

87.- Si delante de la luz blanca interpongo un filtro de color verde, el filtro retiene el color

- a) Magenta por ser su complementario.
- b) Cyan por ser una parte del verde.
- c) Amarillo por ser complementario del azul.

88.- La suma aditiva del color azul con el color verde da:

- a) Color amarillo.
- b) Color magenta.
- c) Color Cyan.

89.- La suma proporcional de dos luces de colores complementarios da:

- a) Blanco.
- b) Solamente un color de los dos mezclados.
- c) Ninguna de las anteriores respuestas.

90.- En el sistema RGB de televisión, según la primera ley de grassmann formamos blanco:

- a) Con 59% Rojo, 30% verde y 11% azul.
- b) Con 30% de rojo, 59% verde y 11% azul.
- c) Con 11% rojo 59% verde y 11% azul.

91.- En la señal RGB en componentes los sincronismos van:

- a) Canal del rojo.
- b) Canal del verde.
- c) Canal del azul.

92.- El burst de color del sistema PAL va ubicado en:

- a) Pórtico anterior del sincronismo.
- b) Pórtico posterior del sincronismo.
- c) Fondo del sincronismo.

93.- En un vectorscopio, la información del tono del color en sistema PAL viene definida por:

- a) Ángulo del vector del color.
- b) Módulo del vector de color.
- c) Profundidad de bits del vector del color.

94.- La señal de vídeo pico a pico tiene un voltaje de:

- a) 1 voltio.
- b) 0,7 voltios.
- c) 0,3 voltios.

95.- En una CCU el ajuste del Knee permite:

- a) Levantar la exposición de las zonas de sombras
- b) Bajar la exposición de la zona de altas luces
- c) Ninguna de las anteriores respuestas es correcta

M1 - ILUMINACIÓN, CAPTACIÓN Y TRATAMIENTO DE IMAGEN

96.- El código LIFT de las lámparas es:

- a) Con letras solamente.
- b) Con números y letras.
- c) Es un código de referencia sólo de números como el de los fabricantes.

97.- Si dispongo de una película en la cámara de cine de 5600 K e ilumino el set con un butanito, la dominante de color será:

- a) Neutra.
- b) Ámbar.
- c) Azulada.

98.- La temperatura de color de una lámpara HMI es:

- a) 3200 K.
- b) 5600 K.
- c) 2000 K.

99.- Según la ley de reciprocidad en la exposición, si tenemos un $f/5,6$ a una obturación de $1/125$ sg y cerramos el diafragma a $f/11$, la exposición equivalente es:

- a) $F/11$ a $1/60$ segundo.
- b) $F/11$ a $1/30$ segundo.
- c) $F/11$ a $1/250$ segundo.

100.- Indica el tamaño de un sensor full frame:

- a) 36x24mm.
- b) 17x13mm.
- c) 24x16mm.

101.- Indica la respuesta correcta en relación a la composición fotográfica.

- a) El punto es un elemento dinámico.
- b) Tensión y ritmo pertenecen a los elementos dinámicos de la imagen.
- c) Textura y color pertenecen al grupo de los elementos escalares.

102.- A medida que un sujeto a fotografiar se aproxima al objetivo, el plano de enfoque se situará:

- a) Más próximo a la lente.
- b) Más lejano a la lente.
- c) No variará.

103.- Determina cuál de las siguientes fuentes de luz tiene mayor temperatura de color:

- a) Luz de flash electrónico.
- b) Luz de un foco fresnell.
- c) Luz de un fotoflood.

104.- Sabiendo el NG de un flash de antorcha es 32 a ISO 100 y focal 300 mm, ¿Qué apertura deberías seleccionar para realizar una foto a un sujeto a 4 metros de la cámara?

- a) $F/4$
- b) $F/8$
- c) $F/11$

M1 - ILUMINACIÓN, CAPTACIÓN Y TRATAMIENTO DE IMAGEN

105.- Indica la opción correcta, si trabajas con un flash de antorcha en la cámara sin la opción de alta velocidad de sincronía HSS:

- a) Únicamente se puede disparar con la velocidad de sincronización con el flash.
- b) Podemos trabajar con velocidades más rápidas, pero no más lentas que a la velocidad de sincronización.
- c) Podemos trabajar con velocidades más lentas, pero no más rápidas que la velocidad de sincronización.

106.- Teniendo en cuenta la ley del cuadrado inverso, ¿Qué ocurrirá con la intensidad de iluminación si se reduce a la mitad la distancia entre la fuente luminosa y la superficie a iluminar?

- a) La intensidad de iluminación se reducirá a la mitad.
- b) La intensidad de iluminación será del doble.
- c) La intensidad de iluminación será cuatro veces mayor.

107.- Una carta gris de kodak refleja:

- a) 18% de la luz.
- b) 50% de la luz.
- c) 15% de la luz.

108.- El exposímetro incorporado a cámara fotográfica mide:

- a) Luz Reflejada.
- b) Luz incidente.
- c) Ambas indistintamente.

109.- Indica la opción correcta para obtener mayor profundidad de campo:

- a) Abrir el diafragma.
- b) Aumentar la velocidad de obturación.
- c) Ninguna de las opciones anteriores.

110.- Cuentas con un sensor de imagen de 17,3x13 mm. Calcula cuál es el factor de recorte o crop factor si es que lo tiene.

- a) 1,5.
- b) 2.
- c) 2,7.

M1 - ILUMINACIÓN, CAPTACIÓN Y TRATAMIENTO DE IMAGEN

Preguntas de reserva:

1.- Señale la respuesta incorrecta en relación a los órganos de selección de empleados públicos:

- a) Los órganos de selección serán colegiados y su composición deberá ajustarse a los principios de imparcialidad y profesionalidad de sus miembros, y se tenderá, asimismo, a la paridad entre mujer y hombre.
- b) El personal de elección o de designación política, los funcionarios interinos y el personal eventual podrán formar parte de los órganos de selección.
- c) La pertenencia a los órganos de selección será siempre a título individual, no pudiendo ostentarse ésta en representación o por cuenta de nadie.

2.- Según la Constitución española todos los españoles tendrán el derecho de petición individual y colectiva, por escrito, en la forma y con los efectos que determine la ley. Señale la correcta:

- a) Los miembros de las Fuerzas o Institutos armados o de los Cuerpos sometidos a disciplina militar podrán ejercer este derecho sólo colectivamente y con arreglo a lo dispuesto en su legislación específica.
- b) Los miembros de las Fuerzas o Institutos armados o de los Cuerpos sometidos a disciplina militar podrán ejercer este derecho tanto individual como colectivamente y con arreglo a lo dispuesto en su legislación específica.
- c) Los miembros de las Fuerzas o Institutos armados o de los Cuerpos sometidos a disciplina militar podrán ejercer este derecho sólo individualmente y con arreglo a lo dispuesto en su legislación específica.

3.- Determina el número de dioptrías que tiene una lente de 25 mm de distancia focal.

- a) 10.
- b) 20.
- c) 40.

4.- Indica cuál de los siguientes accesorios permite concentrar más el haz de luz de una fuente luminosa.

- a) Ventana.
- b) Snoot.
- c) Paraguas difusor.

5.- Señala la opción con la que se obtiene más profundidad de campo.

- a) objetivo de focal 100mm, f/4 y distancia entre cámara y sujeto de 4 metros.
- b) Objetivo de focal 70mm, f/2,8 y distancia entre cámara y sujeto de 10 metros.
- c) Objetivo de focal 30mm, f/16 y distancia entre cámara y sujeto de 12 metros.

6.- Con un objetivo con una distancia focal de 100mm y un diámetro de apertura efectiva de 12,5 m. Calcula su número f o diafragma.

- a) F/8.
- b) F/11.
- c) F/2.



MINISTERIO DE DEFENSA

**PRUEBAS SELECTIVAS PARA INGRESO POR ACCESO LIBRE COMO
PERSONAL LABORAL FIJO.**

Grupo Profesional M1

Especialidad "LABORATORIO CLÍNICO Y BIOMÉDICO"

CUESTIONARIO DE EXAMEN

INSTRUCCIONES:

1. **No abra este cuestionario** hasta que se le indique.
2. Este examen consta de un cuestionario de **110** preguntas con tres respuestas alternativas cada una, siendo sólo una de ellas la correcta y **6** preguntas adicionales de reserva que serán valoradas en el caso de que se anule alguna de las anteriores.
3. Recuerde que el tiempo de realización de este ejercicio es de **NOVENTA Y CINCO MINUTOS**. Si encuentra dificultad en alguna de ellas **NO SE DETENGA Y CONTINÚE** contestando las restantes.
4. Sólo se calificarán las respuestas marcadas en la "Hoja de Examen" y siempre que se tengan en cuenta estas instrucciones y las contenidas en la propia "Hoja de Examen".
5. **Compruebe siempre** que la marca que va a señalar en la "Hoja de Examen" corresponde al número de pregunta del cuestionario.
6. Todas las preguntas del cuestionario tienen el mismo valor y una sola respuesta correcta.
7. No serán valoradas las preguntas no contestadas. Las contestaciones erróneas no serán penalizadas.

18 de noviembre de 2023

M1 - LABORATORIO CLÍNICO Y BIOMÉDICO

1.- De conformidad con la Constitución española de 1978 la igualdad se configura:

- a) Como un valor superior del ordenamiento jurídico.
- b) Un deber fundamental.
- c) Un principio rector de la política social y económica.

2.- La Constitución española de 1978 garantiza:

- a) El principio de legalidad, la jerarquía normativa, la publicidad de las normas, la irretroactividad de las disposiciones sancionadoras no favorables o restrictivas de derechos individuales, la seguridad jurídica, la responsabilidad y la interdicción de la arbitrariedad de los poderes públicos.
- b) El principio de legalidad, la jerarquía normativa, la publicidad de las normas, la retroactividad de las disposiciones sancionadoras no favorables o restrictivas de derechos individuales, la seguridad jurídica, la responsabilidad y la interdicción de la arbitrariedad de los poderes públicos.
- c) El principio de legalidad, la jerarquía normativa, la publicidad de las normas, la irretroactividad de las disposiciones sancionadoras favorables o restrictivas de derechos individuales, la seguridad jurídica, la responsabilidad y la interdicción de la arbitrariedad de los poderes públicos.

3.- Señale la respuesta incorrecta. El artículo 25.2 de la Constitución española establece que el condenado a pena de prisión que estuviere cumpliendo la misma gozará de los siguientes derechos.

- a) En todo caso, tendrá derecho a un trabajo remunerado y a los beneficios correspondientes de la Seguridad Social.
- b) Tendrá derecho al acceso a la cultura y al desarrollo integral de su personalidad.
- c) Gozará sin excepción de los derechos fundamentales del Capítulo II del Título I de la Constitución española.

4.- De acuerdo con el artículo 27 de la Constitución española señale la respuesta incorrecta:

- a) Se reconoce a las personas físicas y jurídicas la plena libertad de creación de centros docentes.
- b) Los profesores, los padres y, en su caso, los alumnos intervendrán en el control y gestión de todos los centros sostenidos por la Administración con fondos públicos, en los términos que la ley establezca.
- c) Los poderes públicos garantizan el derecho que asiste a los padres para que sus hijos reciban la formación religiosa y moral que esté de acuerdo con sus propias convicciones.

5.- De conformidad con el artículo 98 de la Constitución española el Gobierno se compone:

- a) Del Presidente del Gobierno y de los Ministros.
- b) Del Presidente, de los Vicepresidentes, en su caso, de los Ministros y de los demás miembros que establezca la Ley.
- c) Del Presidente, de los Vicepresidentes y de los Ministros.

6.- ¿Quién propone un candidato a la Presidencia del Gobierno?

- a) El Presidente del Congreso.
- b) El Rey.
- c) El Congreso de los Diputados.

7.- Son directamente responsables de la ejecución de la acción del Gobierno en un sector de actividad específica:

- a) Los Secretarios de Estado.
- b) Los Directores Generales.
- c) Los Subdirectores Generales.

M1 - LABORATORIO CLÍNICO Y BIOMÉDICO

8.- De acuerdo con la Ley 50/1997, de 27 de noviembre del Gobierno no corresponde al Presidente del Gobierno:

- a) Dirigir la política de defensa y ejercer respecto de las Fuerzas Armadas las funciones previstas en la legislación reguladora de la defensa nacional y de la organización militar.
- b) Convocar, presidir y fijar el orden del día de las reuniones del Consejo de Ministros.
- c) Acordar la negociación y firma de Tratados internacionales, así como su aplicación provisional.

9.- El Consejo de Transparencia y Buen Gobierno estará compuesto por :

- a) La Comisión de Transparencia y Buen Gobierno.
- b) El Presidente del Consejo de Transparencia y Buen Gobierno.
- c) La Comisión de Transparencia y Buen Gobierno y el Presidente del Consejo de Transparencia y Buen Gobierno que lo será también de su Comisión.

10.- De conformidad el Real Decreto Legislativo 1/2013, de 29 de noviembre, por el que se aprueba el Texto Refundido de la Ley General de derechos de las personas con discapacidad y de su inclusión social se entiende por discriminación indirecta:

- a) Cuando una disposición legal o reglamentaria, una cláusula convencional o contractual, un pacto individual, una decisión unilateral o un criterio o práctica, o bien un entorno, producto o servicio, aparentemente neutros, puedan ocasionar una desventaja particular a una persona respecto de otras por motivo de o por razón de discapacidad, siempre que objetivamente no respondan a una finalidad legítima y que los medios para la consecución de esta finalidad no sean adecuados y necesarios.
- b) Cuando una persona o grupo en que se integra es objeto de un trato discriminatorio debido a su relación con otra por motivo o por razón de discapacidad.
- c) Es la situación en que se encuentra una persona con discapacidad cuando es tratada de manera menos favorable que otra en situación análoga por motivo de o por razón de su discapacidad.

11.- Señale la respuesta incorrecta. De acuerdo con el artículo 37 del Real Decreto Legislativo 1/2013, de 29 de noviembre, las personas con discapacidad pueden ejercer su derecho al trabajo a través de los siguientes tipos de empleo:

- a) Empleo ordinario.
- b) Empleo protegido.
- c) Empleo público.

12.- La Ley Orgánica 1/2004, de 28 de diciembre, de Medidas de Protección Integral contra la Violencia de Género, las funcionarias víctimas de violencia sobre la mujer, para hacer efectiva su protección o su derecho a la asistencia social integral, tendrán derecho:

- a) A la reducción de la jornada con disminución proporcional de la retribución.
- b) Una ayuda de pago único equivalente al 75 % del sueldo.
- c) No regula ningún derecho por poseer la condición de funcionaria.

13.- La Ley 39/2006, de 14 de diciembre, de Promoción de la Autonomía Personal y Atención a las personas en situación de dependencia establece que el nivel mínimo de protección del Sistema de Autonomía y Atención a la Dependencia será financiado:

- a) Por las Comunidades Autónomas.
- b) Por Administración General del Estado.
- c) Conjuntamente a través de convenios entre la Administración General del Estado y cada una de las Comunidades Autónomas.

M1 - LABORATORIO CLÍNICO Y BIOMÉDICO

14.- De acuerdo con la Ley de 39/2006 la situación de dependencia se clasificará en los siguientes grados:

- a) Grado I. Gran Dependencia, Grado II. Dependencia moderada y Grado III. Dependencia severa.
- b) Grado I. Gran Invalidez, Grado II. Dependencia severa y Grado III. Dependencia moderada.
- c) Grado I. Dependencia moderada, Grado II. Dependencia severa y Grado III. Gran dependencia.

15.- De acuerdo con lo establecido en la Ley de Dependencia, la participación de los beneficiarios en el coste de las prestaciones:

- a) Los beneficiarios de las prestaciones de dependencia no participarán en la financiación del servicio.
- b) Los beneficiarios de las prestaciones de dependencia participarán en la financiación del servicio.
- c) Los beneficiarios de las prestaciones de dependencia participarán en la financiación de las mismas, según el tipo y coste del servicio y su capacidad económica personal.

16.- ¿Cuál de los siguientes no es un derecho individual ejercido colectivamente de los empleados públicos?

- a) Derecho a la negociación colectiva y a la participación en la determinación de las condiciones de trabajo.
- b) Derecho a la formación continua y a la actualización permanente de sus conocimientos y capacidades profesionales, preferentemente en horario laboral.
- c) Derecho al ejercicio de la huelga, con la garantía del mantenimiento de los servicios esenciales de la comunidad.

17.- Señale la respuesta incorrecta. Se incluye en el ámbito de aplicación del IV Convenio Único para el personal laboral de la Administración General del Estado:

- a) El personal laboral que presta servicios en la Agencia Estatal de Administración Tributaria (AEAT).
- b) El personal laboral que presta servicios en la Administración de Justicia no transferida.
- c) El personal laboral que presta servicios en el Consejo de Seguridad Nuclear.

18.- Indique la respuesta correcta. El sistema de clasificación que se contempla en el IV Convenio Único para el personal laboral de la Administración General del Estado se estructura en:

- a) Áreas Funcionales, Grupos Profesionales y Categorías.
- b) Grupos Profesionales, Categorías y Especialidades.
- c) Grupos profesionales, Familias Profesionales y/o Especialidades.

19.- El artículo 8 del IV Convenio Único para el personal laboral de la Administración General del Estado establece, de acuerdo con la titulación exigida para el ingreso en los mismos, los siguientes grupos profesionales:

- a) A1, A2, B, C1 y C2.
- b) M3, M2, M1, E2, E1 y E0.
- c) G1, G2, G3, G4 y G5

20.- Las personas que representen a la parte social en la Comisión Paritaria del IV Convenio Único para el personal laboral de la Administración General del Estado serán designadas por:

- a) La Administración de acuerdo a criterios de publicidad.
- b) Las organizaciones sindicales firmantes del Convenio, en función de la representación obtenida en las elecciones sindicales a representantes del personal laboral en el ámbito del Convenio.
- c) Las organizaciones sindicales que cuenten con mayor número de personas afiliadas.

M1 - LABORATORIO CLÍNICO Y BIOMÉDICO

21.- De acuerdo a las titulaciones establecidas para el ingreso en el IV Convenio Único para el personal laboral de la Administración General del Estado, con una titulación clasificada en el Nivel 1 del Marco Español de Cualificaciones para la Educación Superior o equivalente se permitirá ingresar en el ámbito de dicho convenio en el Grupo Profesional:

- a) A1.
- b) G1
- c) M1

22.- Conforme a las definiciones establecidas en la Ley 31/1995, de 8 de noviembre, de prevención de Riesgos Laborales, se entiende por “riesgo laboral”:

- a) Las Enfermedades, patologías o lesiones sufridas con motivo u ocasión del trabajo.
- b) La posibilidad de que un trabajador sufra un determinado daño derivado del trabajo.
- c) El conjunto de actividades o medidas adoptadas o previstas en todas las fases de actividad de la empresa con el fin de evitar o disminuir los riesgos derivados del trabajo.

23.- Señale la respuesta correcta. El Instituto Nacional de Seguridad y Salud en el Trabajo es:

- a) El órgano científico técnico especializado de la Administración General del Estado que tiene como misión el análisis y estudio de las condiciones de seguridad y salud en el trabajo, así como la promoción y apoyo a la mejora de las mismas.
- b) El órgano al que corresponde la función de la vigilancia y control de la normativa sobre prevención de riesgos laborales.
- c) Un órgano colegiado asesor de las Administraciones Públicas en la formulación de las políticas de prevención.

24.- De acuerdo a lo establecido en la Ley 31/1995, de 8 de noviembre, de prevención de Riesgos Laborales, los delegados de prevención:

- a) Son los representantes de los trabajadores con funciones específicas en materia de prevención de riesgos en el trabajo.
- b) Son los trabajadores designados por el empresario, en cumplimiento del deber de prevención de riesgos profesionales, para ocuparse de dicha actividad.
- c) Son las personas designadas por la Administración en los Comités de Seguridad y Salud.

25.- Señale la respuesta incorrecta. La Ley 31/1995, de 8 de noviembre, de prevención de Riesgos Laborales no será de aplicación en aquellas actividades cuyas particularidades lo impidan en el ámbito de las funciones públicas de:

- a) Policía, seguridad y resguardo aduanero.
- b) Personal funcionario de la Administración del Estado.
- c) Fuerzas Armadas y actividades militares de la Guardia Civil.

26.- De acuerdo al Real Decreto 773/1997, de 30 de mayo, sobre disposiciones mínimas de seguridad y salud relativas a la utilización por los trabajadores de equipos de protección individual, señale cuál de los siguientes se entiende que es un "equipo de protección individual":

- a) La ropa de trabajo corriente y los uniformes que no estén específicamente destinados a proteger la salud o la integridad física del trabajador.
- b) Los equipos de los servicios de socorro y salvamento.
- c) Orejeras (por ejemplo, orejeras acopladas a casco, con reducción activa de ruido y con entrada eléctrica de audio).

M1 - LABORATORIO CLÍNICO Y BIOMÉDICO

27.- Señale la respuesta correcta. Las disposiciones del Real Decreto Legislativo 5/2015, de 30 de octubre, por el que se aprueba el texto refundido de la Ley del Estatuto Básico del Empleado Público (TREBEP), son de aplicación en todo caso:

- a) Al personal funcionario de las Cortes Generales y de las asambleas legislativas de las comunidades autónomas.
- b) Al personal funcionario de la Administración General del Estado.
- c) Al personal militar de las Fuerzas Armadas.

28.- Según lo establecido en el texto refundido de la Ley del Estatuto Básico del Empleado Público (TREBEP) son funcionarios de carrera:

- a) Quienes en virtud de contrato de trabajo formalizado por escrito, prestan servicios retribuidos por las Administraciones Públicas.
- b) Quienes en virtud de nombramiento y con carácter no permanente, sólo realizan funciones expresamente calificadas como de confianza o asesoramiento especial.
- c) Quienes, en virtud de nombramiento legal, están vinculados a una Administración Pública por una relación estatutaria regulada por el Derecho Administrativo para el desempeño de servicios profesionales retribuidos de carácter permanente.

29.- Las retribuciones básicas de personal funcionario son:

- a) Las mínimas que percibe cada funcionario.
- b) Las que retribuyen las características de los puestos de trabajo, la carrera profesional o el desempeño, rendimiento o resultados alcanzados por el funcionario.
- c) Las que retribuyen al funcionario según la adscripción de su cuerpo o escala a un determinado Subgrupo o Grupo de clasificación profesional y por su antigüedad en el mismo.

30.- Señale la respuesta correcta respecto a las retribuciones del personal laboral de la Administración General del Estado:

- a) Siempre son idénticas a las del personal funcionario del Grupo Profesional equivalente.
- b) Se determinarán de acuerdo con la legislación laboral, el convenio colectivo que sea aplicable y el contrato de trabajo, de acuerdo a los límites de la Ley de Presupuestos Generales del Estado.
- c) Nunca pueden ser superiores a las del personal funcionario del Grupo Profesional Equivalente.

31.- ¿Qué método/reactivo se emplea en la esterilización química?

- a) La filtración.
- b) Glutaraldehído.
- c) Calor húmedo.

32.- En la organización de los recursos materiales de un almacén, ¿Dónde se colocarían los productos inflamables?

- a) En armarios protegidos.
- b) En cajas.
- c) En bolsas herméticas.

33.- ¿Cuál es el Real Decreto por el que se aprueba el almacenamiento de Productos Químicos y sus Instrucciones Técnicas Complementarias?

- a) Reglamento (CE) Nº 1272/2008.
- b) Real Decreto 105/2010.
- c) Real Decreto 656/2017.

M1 - LABORATORIO CLÍNICO Y BIOMÉDICO

34.- Una muestra de líquido cefalorraquídeo que no se puede ser procesada de inmediato, ¿Dónde se conservará para un análisis microbiológico rutinario?

- a) Congelador a -80°.
- b) Estufa a 37°.
- c) Congelador a -20°.

35.- ¿Para qué no son empleados los medios de transporte de muestras biológicas?

- a) Mantener la viabilidad del microorganismo hasta su siembra.
- b) Almacenar y transportar temporalmente a los microorganismos.
- c) Favorecer la desecación de los microorganismos.

36.- ¿A qué hacen referencia los residuos tipo V?

- a) Residuos biosanitarios especiales.
- b) Residuos químicos.
- c) Residuos asimilables a urbanos.

37.- ¿Cuándo fraccionamos sangre total obtenemos un producto que es el "buffy coat", ¿Qué composición tiene dicho producto?

- a) Leucocitos y plaquetas.
- b) Hematíes y plaquetas.
- c) Plasma y Glóbulos rojos.

38.- ¿Cuál es el precursor inmediato de las plaquetas?

- a) Promieloblasto.
- b) Promielocito.
- c) Megacariocito.

39.- ¿A qué se denomina pancitopenia?

- a) Disminución del número de componentes de la serie blanca.
- b) Disminución del número de componentes de la serie roja.
- c) Disminución del número de componentes de la serie blanca, serie roja y sistema plaquetario.

40.- ¿Cuál de las siguientes células sanguíneas tienen una importante misión en la inmunidad?

- a) Hematíes.
- b) Glóbulos blancos.
- c) Plaquetas.

41.- ¿Qué porcentaje de los leucocitos de la sangre representan los basófilos?

- a) 3-10%.
- b) 0-2 %.
- c) 10-20%.

42.- ¿Cuáles son los leucocitos que pueden verse aumentados en una infección vírica?

- a) Neutrófilos y basófilos.
- b) Neutrofilos y eosinófilos.
- c) Linfocitos y monocitos en algunas virosis.

M1 - LABORATORIO CLÍNICO Y BIOMÉDICO

43.- El método Van de Kamer es de referencia para detectar:

- a) Proteínas fecales.
- b) Grasas fecales.
- c) Hidratos de carbono fecales.

44.- La forma más sencilla de registrar los datos de un control de calidad (QC) es a través de gráficos, ¿Qué gráficos no son empleados habitualmente en los laboratorios?

- a) Bayes.
- b) Youden.
- c) Levey- Jennings.

45.-El recuento normal de espermatozoides debe ser superior a:

- a) 120 millones/ml de volumen de eyaculado.
- b) 60 millones /ml de volumen de eyaculado.
- c) 15 millones/ml de volumen de eyaculado.

46.- ¿Cuál de las siguientes no sería una muestra del Tracto Respiratorio Inferior?

- a) Broncoaspirado.
- b) Líquido pleural.
- c) Esputo.

47.- ¿Cuál de los siguientes agentes biológicos está clasificado dentro del grupo de riesgo 4?

- a) Mamarenavirus de Lassa.
- b) Virus de Norwalk.
- c) Virus Mopeia.

48.- ¿Cuál de las siguientes aseveraciones no es correcta respecto a las cabinas de Flujo Laminar?

- a) Son cabinas de Seguridad Biológica.
- b) Son recintos que emplean un ventilador para forzar el paso del aire a través de un filtro.
- c) Estas cabinas ofrecen protección al material que se manipula en su interior.

49.-Señale la afirmación incorrecta:

- a) En la evaluación del control de calidad interno, las reglas Westgard permiten avisar y crear alarmas a fin de evaluar y/o rechazar series analíticas.
- b) Las gráficas de Levey-Jennings se emplean para evaluar el control de calidad externo.
- c) El control de calidad interno en el laboratorio nos permite valorar la precisión de nuestro método.

50.- ¿Qué nombre reciben las heces pastosas de color negro brillante?

- a) Esteatorrea.
- b) Melenas.
- c) Amilorrea.

51.- ¿Cómo se denomina al volumen de eyaculado recogido, transcurridos entre 3 y 5 días de abstinencia sexual, cuando es inferior al normal?

- a) Aperespermia.
- b) Hiperespermia.
- c) Hipospermia.

M1 - LABORATORIO CLÍNICO Y BIOMÉDICO

52.- ¿Cuál de las siguientes aseveraciones es incorrecta respecto a la movilidad de espermatozoides en una muestra seminal para poder ser catalogada como normal?

- a) Se valora el porcentaje de espermatozoides móviles y el de progresivos (móviles que se desplazan).
- b) Los móviles progresivos deben superar el 58%.
- c) La disminución de los móviles progresivos se denomina Astenozoospermia.

53.- ¿Cómo se denomina a la presencia de un número de espermatozoides que se encuentra por debajo de los 100.000 por cada mililitro de semen?

- a) Criptozoospermia.
- b) Hipospermia.
- c) Azoospermia.

54.-En la orina se pueden observan cristales de colesterol con forma de:

- a) Bipirámide tetragonal o sobre de carta.
- b) Placas con bordes irregulares.
- c) Prismas aciculados.

55.- En la orina se pueden observan cristales de ácido úrico con forma de:

- a) Aspecto de bipirámide tetragonal o sobre de carta.
- b) Aspecto de esfera espiculada.
- c) Aspecto romboidal, rectángulo o prisma.

56.- ¿Entre qué límites se encuentran los valores de pH de la sangre?

- a) 7.25 a 7.45.
- b) 7.35 a 7.45.
- c) 7.35 a 7.55.

57.- ¿Cuál de los siguientes agentes biológicos está clasificado dentro del grupo de riesgo 3?

- a) Virus de Lassa.
- b) Virus de Powassan.
- c) Virus de Machupo.

58.- ¿Cuál es la glicoproteína que puede formar parte de la matriz de un cilindro?

- a) Alfa 2 macroglobulina.
- b) Proteína de Tamm-Horsfall.
- c) Proteína de Bence- Jones.

59.- ¿Qué factor de coagulación esta alterado en la Hemofilia A?

- a) Factor VII.
- b) Factor VIII.
- c) Factor IX.

M1 - LABORATORIO CLÍNICO Y BIOMÉDICO

60.- ¿Cuál de los siguientes parámetros bioquímicos se emplean para diferenciar entre exudado y trasudado en un líquido pleural?

- a) Urea.
- b) Amilasa.
- c) Proteínas.

61.- ¿Cómo se denomina el proceso para la obtención de líquido pleural?

- a) Amniocentesis.
- b) Toracocentesis.
- c) Artrocentesis.

62.- ¿Cómo se denomina la máxima dilución de un Ac que da una reacción medible con un Ag?

- a) Afinidad.
- b) Especificidad.
- c) Título.

63.- Los patrones de referencia:

- a) Se utilizarán para la calibración de los equipos de medida.
- b) No son utilizados nunca en los laboratorios.
- c) Serán calibrados por el Laboratorio.

64.- Con respecto a la ultracentrifugación ¿Qué aseveración es correcta?:

- a) Es una técnica que permite separar sustancias en función de su masa.
- b) Es una técnica que permite separar sustancias en función de su volumen.
- c) Se emplea en la separación de las lipoproteínas del plasma.

65.- ¿Qué es una curva de calibración?

- a) Gráfica que relaciona la concentración de soluciones de estándar de concentraciones conocidas, con la absorbancia de cada uno de ellos a la longitud de onda máxima.
- b) Gráfica que relaciona la dispersión de soluciones de estándar de concentraciones conocidas, con la absorbancia de cada uno de ellos a la longitud de onda máxima.
- c) Ninguna de las anteriores.

66.- La ley de Lambert-Beer afirma que:

- a) La iluminación producida por una fuente luminosa sobre una superficie es directamente proporcional a la intensidad de la fuente.
- b) La cantidad de luz absorbida por un analito depende de su concentración en la solución.
- c) La cantidad de luz absorbida por un analito depende de la viscosidad en la solución.

67.- ¿Entre que longitudes de onda está comprendida la región visible del espectro electromagnético?

- a) 150 a 380 nm.
- b) 1 a 150nm.
- c) 380 a 750 nm.

M1 - LABORATORIO CLÍNICO Y BIOMÉDICO

68.- ¿Cuál de las siguientes técnicas analíticas se emplea para la determinación de los niveles de manganeso en sangre?

- a) Cromatografía Líquida - Espectrometría de Masas.
- b) Espectrofotometría de absorción atómica con atomización electrotérmica.
- c) Cromatografía de Gases - Espectrometría de Masas.

69.- Entre los siguientes metabolitos, ¿Cuál se vería “Poco Afectado” por la hemólisis?

- a) LDH.
- b) Calcio.
- c) Potasio.

70.- La Citometría de flujo es una técnica de análisis celular que mide:

- a) Dispersión de células.
- b) Dispersión de gases.
- c) Dispersión de la luz.

71.- Los sistemas de esterilización por calor seco.

- a) Emplean óxido de etileno a altas temperaturas.
- b) Son de alta penetración y con facilidad para difundir.
- c) Oxidan proteínas.

72.- ¿Cuál de las siguientes enzimas es útil en la calificación de un líquido pleural?

- a) Creatin Kinasa.
- b) Adenosin Desaminasa.
- c) Adenosin Kinasa.

73.- ¿Qué puede indicar la presencia de cilindros en la orina?

- a) Origen vesical.
- b) Origen uretral.
- c) Origen renal.

74.- En la espectrofotometría de absorción atómica se emplean como fuentes de emisión.

- a) Lámparas de Helio.
- b) Lámparas de Neón.
- c) Lámparas de descarga sin electrodo.

75.- El error que se origina por causas accidentales, difíciles de determinar y que puede influir en cualquier resultado se denomina:

- a) Error Sistemático.
- b) Error Aleatorio.
- c) Error Total.

76.- La anemia megaloblástica se produce por deficiencia de:

- a) Cianocobalamina.
- b) Vitamina D.
- c) Vitamina C.

M1 - LABORATORIO CLÍNICO Y BIOMÉDICO

77.- La proteinuria de Bence-Jones se asocia a:

- a) Anemia ferropénica.
- b) Anemia Megaloblástica.
- c) Mieloma Múltiple.

78.- Las pruebas de inmunodifusión son pruebas de:

- a) Aglutinación.
- b) Precipitación.
- c) Floculación.

79.- ¿Cuál es el valor normal de proteínas en el LCR?

- a) 15 a 60 mg/dl.
- b) 10 a 15 mg/dl.
- c) 0-15 mg/dl.

80.- La Cromatografía es una técnica analítica que puede ser empleada en los laboratorios clínicos para la determinación de:

- a) Cobre.
- b) Ferritina.
- c) Fenilalanina.

81.- La fuente de iluminación en un microscopio electrónico es:

- a) Haz de fotones.
- b) Haz de electrones.
- c) Lámpara de Hidrógeno.

82.- ¿Con qué hormona está íntimamente relacionado el péptido C?

- a) Cortisona.
- b) Glucagón.
- c) Insulina.

83.- La capacidad de un microscopio para permitir distinguir dos puntos adyacentes como juntos o separados se denomina:

- a) Apertura numérica.
- b) Contraste de fases.
- c) Poder de Resolución.

84.- La parte mecánica de un microscopio óptico no incluye:

- a) Platina.
- b) Tubo.
- c) Objetivos.

85.- ¿Para qué se utiliza fundamentalmente el microscopio de campo oscuro?

- a) Observación de microorganismos sin teñir suspendidos en líquido.
- b) Detectar microorganismos muy resistentes a la luz ultravioleta.
- c) Aumentar el poder de resolución debido a la luz ultravioleta.

M1 - LABORATORIO CLÍNICO Y BIOMÉDICO

86.- ¿Cuál de las siguientes aseveraciones es incorrecta respecto a las Micobacterias?

- a) No producen endosporas ni cápsulas.
- b) Resisten a la coloración de fucsina.
- c) Son bacilos anaerobios.

87.- ¿Qué lipoproteínas plasmáticas son ricas en triglicéridos de origen exógeno?

- a) HDL.
- b) LDL.
- c) Quilomicrones.

88.- ¿Qué tipo de colorantes es la nigrosina?

- a) Colorante ácido.
- b) Colorante neutro.
- c) Colorante básico.

89.- ¿Qué tipo de colorantes es el cristal violeta?

- a) Colorante básico.
- b) Colorante ácido.
- c) Colorante neutro.

90.- ¿Cuál es el medio empleado para el aislamiento de la Yersinia?

- a) CNA.
- b) BCYE.
- c) CIN.

91.- Para qué un esputo sea "de suficiente calidad microbiológica", ¿Qué debería observarse en la tinción de Gram?:

- a) Pocas células epiteliales por campo.
- b) Abundantes leucocitos polimorfonucleares.
- c) Escasos leucocitos polimorfonucleares.

92.- ¿Cómo se encuentra la cifra de inmunoglobulinas en los enfermos con Lupus eritematoso sistémico?

- a) Aumentada.
- b) Disminuida.
- c) No experimenta variación.

93.- ¿Cómo se denomina un hematíe con forma de erizo de mar?

- a) Esferocito.
- b) Acantocito.
- c) Equinocito.

94.- Ante un coco grampositivo, catalasa positivo, coagulasa positivo, aerobio-anaerobio facultativo, podemos afirmar que se trata de:

- a) Staphylococcus aureus.
- b) Staphylococcus spp.
- c) Streptococcus pyogenes.

M1 - LABORATORIO CLÍNICO Y BIOMÉDICO

95.- ¿Cuál de las siguientes reacciones serológicas se basa en la medición de la luz dispersada por los inmunocomplejos antígeno-anticuerpo?

- a) Western –Blot.
- b) Turbidimetría.
- c) Nefelometría.

96.- ¿Cuál de las siguientes técnicas analíticas no es un inmunoensayo marcado?:

- a) Fluoroimmunoanálisis.
- b) Reacción de Fijación del Complemento.
- c) Radioimmunoanálisis.

97.- ¿Cuál de los siguientes factores no influye en la actividad enzimática?

- a) Temperatura.
- b) Concentración de conjugado.
- c) pH.

98.- El aumento de los niveles de amoníaco en sangre puede ser debido a:

- a) Enfermedad pulmonar obstructiva crónica.
- b) Enfermedad de Addison.
- c) Enfermedad genética del ciclo de la urea.

99.- Un anión GAP bajo puede ser causado por:

- a) Disminución de los cationes no medidos.
- b) Hiponatremia.
- c) Aumento de las proteínas plasmáticas.

100.- ¿Qué bacterias de las siguientes no es ácido-alcohol resistente?

- a) Nocardia asteroides.
- b) Mycobacterium smegmatis.
- c) Bordetella holmesii.

101.- ¿Cuál es el medio de elección para la realización de un antibiograma?

- a) Medio Chapman.
- b) Medio Mueller –Hinton.
- c) Medio Thayer –Martin.

102.- En una placa de agar sangre observamos colonias rodeadas de un halo de hemólisis completa; al realizarles un Gram se tiñen de azul y están dispuestas en racimos, ¿Ante qué microorganismo de los siguientes nos encontramos?

- a) Neisseria.
- b) Streptococcus.
- c) Staphylococcus.

103.- El medio Chapman:

- a) Es un medio selectivo empleado para el aislamiento de bacterias coliformes.
- b) Es un medio diferencial que se utiliza para identificación de Shigella y Salmonella.
- c) Es un medio de aislamiento de Staphilococos aureus.

M1 - LABORATORIO CLÍNICO Y BIOMÉDICO

104.- ¿Qué prueba de laboratorio, de entre las siguientes, es la más rápida para el diagnóstico de neumonías por Legionella?

- a) Cultivo de esputo en BCYE agar.
- b) Detección de antígeno de Legionella en orina.
- c) Inmunofluorescencia indirecta.

105.- ¿Qué es Trichomonas vaginalis?

- a) Un hongo.
- b) Una bacteria.
- c) Un parásito.

106.- ¿Qué test nos permite diferenciar Staphilococcus aureus de otras especies?

- a) Test de la coagulasa.
- b) Test de la oxidasa.
- c) Test de la catalasa.

107.- ¿Cuál es el microorganismo que con mayor frecuencia provoca faringitis?:

- a) Streptococcus aureus.
- b) Streptococcus agalactiae.
- c) Streptococcus pyogenes.

108.- ¿Cuál de los siguientes virus es ARN?

- a) Citomegalovirus.
- b) Virus Zika.
- c) Virus de la Hepatitis B.

109.- Una anemia hemolítica es:

- a) Normocítica y normocrómica.
- b) Normocítica e hipocrómica.
- c) Microcítica e hipocrómica.

110.- ¿Cuáles son los gérmenes que más frecuentemente aparecen como contaminantes de los hemocultivos?

- a) Escherichia coli.
- b) Enterococos.
- c) Staphylococcus epidermidis.

Preguntas de reserva:

1.- Señale la respuesta incorrecta en relación a los órganos de selección de empleados públicos:

- a) Los órganos de selección serán colegiados y su composición deberá ajustarse a los principios de imparcialidad y profesionalidad de sus miembros, y se tenderá, asimismo, a la paridad entre mujer y hombre.
- b) El personal de elección o de designación política, los funcionarios interinos y el personal eventual podrán formar parte de los órganos de selección.
- c) La pertenencia a los órganos de selección será siempre a título individual, no pudiendo ostentarse ésta en representación o por cuenta de nadie.

M1 - LABORATORIO CLÍNICO Y BIOMÉDICO

2.- Según la Constitución española todos los españoles tendrán el derecho de petición individual y colectiva, por escrito, en la forma y con los efectos que determine la ley. Señale la correcta:

- a) Los miembros de las Fuerzas o Institutos armados o de los Cuerpos sometidos a disciplina militar podrán ejercer este derecho sólo colectivamente y con arreglo a lo dispuesto en su legislación específica.
- b) Los miembros de las Fuerzas o Institutos armados o de los Cuerpos sometidos a disciplina militar podrán ejercer este derecho tanto individual como colectivamente y con arreglo a lo dispuesto en su legislación específica.
- c) Los miembros de las Fuerzas o Institutos armados o de los Cuerpos sometidos a disciplina militar podrán ejercer este derecho sólo individualmente y con arreglo a lo dispuesto en su legislación específica.

3.- ¿Cuál de los siguientes cationes es fundamental en el proceso de coagulación?

- a) Li.
- b) K.
- c) Ca.

4.- ¿Cuál es el medio de cultivo de elección para Micobacterias?

- a) Agar Columbia CNA.
- b) Medio Lowestein-Jensen.
- c) Medio Thayer-Martin.

5.- ¿Qué trastorno del equilibrio ácido-base cursa con un aumento en la concentración de bicarbonato?

- a) Acidosis metabólica.
- b) Acidosis respiratoria compensada.
- c) Alcalosis metabólica.

6.- La técnica de reacción en cadena de la polimerasa (PCR) tiene por objetivo:

- a) Encadenar entre si diferentes fragmentos de ADN.
- b) Amplificar una secuencia específica de ADN.
- c) Eliminar determinadas secuencias de ARN.



MINISTERIO DE DEFENSA

**PRUEBAS SELECTIVAS PARA INGRESO POR ACCESO LIBRE COMO
PERSONAL LABORAL FIJO.**

Grupo Profesional M1

Especialidad "MANTENIMIENTO AEROMECÁNICO"

CUESTIONARIO DE EXAMEN

INSTRUCCIONES:

1. **No abra este cuestionario** hasta que se le indique.
2. Este examen consta de un cuestionario de **110** preguntas con tres respuestas alternativas cada una, siendo sólo una de ellas la correcta y **6** preguntas adicionales de reserva que serán valoradas en el caso de que se anule alguna de las anteriores.
3. Recuerde que el tiempo de realización de este ejercicio es de **NOVENTA Y CINCO MINUTOS**. Si encuentra dificultad en alguna de ellas **NO SE DETENGA Y CONTINÚE** contestando las restantes.
4. Sólo se calificarán las respuestas marcadas en la "Hoja de Examen" y siempre que se tengan en cuenta estas instrucciones y las contenidas en la propia "Hoja de Examen".
5. **Compruebe siempre** que la marca que va a señalar en la "Hoja de Examen" corresponde al número de pregunta del cuestionario.
6. Todas las preguntas del cuestionario tienen el mismo valor y una sola respuesta correcta.
7. No serán valoradas las preguntas no contestadas. Las contestaciones erróneas no serán penalizadas.

18 de noviembre de 2023

M1 - MANTENIMIENTO AEROMECÁNICO

1.- De conformidad con la Constitución española de 1978 la igualdad se configura:

- a) Como un valor superior del ordenamiento jurídico.
- b) Un deber fundamental.
- c) Un principio rector de la política social y económica.

2.- La Constitución española de 1978 garantiza:

- a) El principio de legalidad, la jerarquía normativa, la publicidad de las normas, la irretroactividad de las disposiciones sancionadoras no favorables o restrictivas de derechos individuales, la seguridad jurídica, la responsabilidad y la interdicción de la arbitrariedad de los poderes públicos.
- b) El principio de legalidad, la jerarquía normativa, la publicidad de las normas, la retroactividad de las disposiciones sancionadoras no favorables o restrictivas de derechos individuales, la seguridad jurídica, la responsabilidad y la interdicción de la arbitrariedad de los poderes públicos.
- c) El principio de legalidad, la jerarquía normativa, la publicidad de las normas, la irretroactividad de las disposiciones sancionadoras favorables o restrictivas de derechos individuales, la seguridad jurídica, la responsabilidad y la interdicción de la arbitrariedad de los poderes públicos.

3.- Señale la respuesta incorrecta. El artículo 25.2 de la Constitución española establece que el condenado a pena de prisión que estuviere cumpliendo la misma gozará de los siguientes derechos.

- a) En todo caso, tendrá derecho a un trabajo remunerado y a los beneficios correspondientes de la Seguridad Social.
- b) Tendrá derecho al acceso a la cultura y al desarrollo integral de su personalidad.
- c) Gozará sin excepción de los derechos fundamentales del Capítulo II del Título I de la Constitución española.

4.- De acuerdo con el artículo 27 de la Constitución española señale la respuesta incorrecta:

- a) Se reconoce a las personas físicas y jurídicas la plena libertad de creación de centros docentes.
- b) Los profesores, los padres y, en su caso, los alumnos intervendrán en el control y gestión de todos los centros sostenidos por la Administración con fondos públicos, en los términos que la ley establezca.
- c) Los poderes públicos garantizan el derecho que asiste a los padres para que sus hijos reciban la formación religiosa y moral que esté de acuerdo con sus propias convicciones.

5.- De conformidad con el artículo 98 de la Constitución española el Gobierno se compone:

- a) Del Presidente del Gobierno y de los Ministros.
- b) Del Presidente, de los Vicepresidentes, en su caso, de los Ministros y de los demás miembros que establezca la Ley.
- c) Del Presidente, de los Vicepresidentes y de los Ministros.

6.- ¿Quién propone un candidato a la Presidencia del Gobierno?

- a) El Presidente del Congreso.
- b) El Rey.
- c) El Congreso de los Diputados.

7.- Son directamente responsables de la ejecución de la acción del Gobierno en un sector de actividad específica:

- a) Los Secretarios de Estado.
- b) Los Directores Generales.
- c) Los Subdirectores Generales.

M1 - MANTENIMIENTO AEROMECÁNICO

8.- De acuerdo con la Ley 50/1997, de 27 de noviembre del Gobierno no corresponde al Presidente del Gobierno:

- a) Dirigir la política de defensa y ejercer respecto de las Fuerzas Armadas las funciones previstas en la legislación reguladora de la defensa nacional y de la organización militar.
- b) Convocar, presidir y fijar el orden del día de las reuniones del Consejo de Ministros.
- c) Acordar la negociación y firma de Tratados internacionales, así como su aplicación provisional.

9.- El Consejo de Transparencia y Buen Gobierno estará compuesto por:

- a) La Comisión de Transparencia y Buen Gobierno.
- b) El Presidente del Consejo de Transparencia y Buen Gobierno.
- c) La Comisión de Transparencia y Buen Gobierno y el Presidente del Consejo de Transparencia y Buen Gobierno que lo será también de su Comisión.

10.- De conformidad el Real Decreto Legislativo 1/2013, de 29 de noviembre, por el que se aprueba el Texto Refundido de la Ley General de derechos de las personas con discapacidad y de su inclusión social se entiende por discriminación indirecta:

- a) Cuando una disposición legal o reglamentaria, una cláusula convencional o contractual, un pacto individual, una decisión unilateral o un criterio o práctica, o bien un entorno, producto o servicio, aparentemente neutros, puedan ocasionar una desventaja particular a una persona respecto de otras por motivo de o por razón de discapacidad, siempre que objetivamente no respondan a una finalidad legítima y que los medios para la consecución de esta finalidad no sean adecuados y necesarios.
- b) Cuando una persona o grupo en que se integra es objeto de un trato discriminatorio debido a su relación con otra por motivo o por razón de discapacidad.
- c) Es la situación en que se encuentra una persona con discapacidad cuando es tratada de manera menos favorable que otra en situación análoga por motivo de o por razón de su discapacidad.

11.- Señale la respuesta incorrecta. De acuerdo con el artículo 37 del Real Decreto Legislativo 1/2013, de 29 de noviembre, las personas con discapacidad pueden ejercer su derecho al trabajo a través de los siguientes tipos de empleo:

- a) Empleo ordinario.
- b) Empleo protegido.
- c) Empleo público.

12.- La Ley Orgánica 1/2004, de 28 de diciembre, de Medidas de Protección Integral contra la Violencia de Género, las funcionarias víctimas de violencia sobre la mujer, para hacer efectiva su protección o su derecho a la asistencia social integral, tendrán derecho:

- a) A la reducción de la jornada con disminución proporcional de la retribución.
- b) Una ayuda de pago único equivalente al 75 % del sueldo.
- c) No regula ningún derecho por poseer la condición de funcionaria.

13.- La Ley 39/2006, de 14 de diciembre, de Promoción de la Autonomía Personal y Atención a las personas en situación de dependencia establece que el nivel mínimo de protección del Sistema de Autonomía y Atención a la Dependencia será financiado:

- a) Por las Comunidades Autónomas.
- b) Por Administración General del Estado.
- c) Conjuntamente a través de convenios entre la Administración General del Estado y cada una de las Comunidades Autónomas.

M1 - MANTENIMIENTO AEROMECÁNICO

14.- De acuerdo con la Ley de 39/2006 la situación de dependencia se clasificará en los siguientes grados:

- a) Grado I. Gran Dependencia, Grado II. Dependencia moderada y Grado III. Dependencia severa.
- b) Grado I. Gran Invalidez, Grado II. Dependencia severa y Grado III. Dependencia moderada.
- c) Grado I. Dependencia moderada, Grado II. Dependencia severa y Grado III. Gran dependencia.

15.- De acuerdo con lo establecido en la Ley de Dependencia, la participación de los beneficiarios en el coste de las prestaciones:

- a) Los beneficiarios de las prestaciones de dependencia no participarán en la financiación del servicio.
- b) Los beneficiarios de las prestaciones de dependencia participarán en la financiación del servicio.
- c) Los beneficiarios de las prestaciones de dependencia participarán en la financiación de las mismas, según el tipo y coste del servicio y su capacidad económica personal.

16.- ¿Cuál de los siguientes no es un derecho individual ejercido colectivamente de los empleados públicos?

- a) Derecho a la negociación colectiva y a la participación en la determinación de las condiciones de trabajo.
- b) Derecho a la formación continua y a la actualización permanente de sus conocimientos y capacidades profesionales, preferentemente en horario laboral.
- c) Derecho al ejercicio de la huelga, con la garantía del mantenimiento de los servicios esenciales de la comunidad.

17.- Señale la respuesta incorrecta. Se incluye en el ámbito de aplicación del IV Convenio Único para el personal laboral de la Administración General del Estado:

- a) El personal laboral que presta servicios en la Agencia Estatal de Administración Tributaria (AEAT).
- b) El personal laboral que presta servicios en la Administración de Justicia no transferida.
- c) El personal laboral que presta servicios en el Consejo de Seguridad Nuclear.

18.- Indique la respuesta correcta. El sistema de clasificación que se contempla en el IV Convenio Único para el personal laboral de la Administración General del Estado se estructura en:

- a) Áreas Funcionales, Grupos Profesionales y Categorías.
- b) Grupos Profesionales, Categorías y Especialidades.
- c) Grupos profesionales, Familias Profesionales y/o Especialidades.

19.- El artículo 8 del IV Convenio Único para el personal laboral de la Administración General del Estado establece, de acuerdo con la titulación exigida para el ingreso en los mismos, los siguientes grupos profesionales:

- a) A1, A2, B, C1 y C2.
- b) M3, M2, M1, E2, E1 y E0.
- c) G1, G2, G3, G4 y G5

20.- Las personas que representen a la parte social en la Comisión Paritaria del IV Convenio Único para el personal laboral de la Administración General del Estado serán designadas por:

- a) La Administración de acuerdo a criterios de publicidad.
- b) Las organizaciones sindicales firmantes del Convenio, en función de la representación obtenida en las elecciones sindicales a representantes del personal laboral en el ámbito del Convenio.
- c) Las organizaciones sindicales que cuenten con mayor número de personas afiliadas.

M1 - MANTENIMIENTO AEROMECÁNICO

21.- De acuerdo a las titulaciones establecidas para el ingreso en el IV Convenio Único para el personal laboral de la Administración General del Estado, con una titulación clasificada en el Nivel 1 del Marco Español de Cualificaciones para la Educación Superior o equivalente se permitirá ingresar en el ámbito de dicho convenio en el Grupo Profesional:

- a) A1.
- b) G1.
- c) M1.

22.- Conforme a las definiciones establecidas en la Ley 31/1995, de 8 de noviembre, de prevención de Riesgos Laborales, se entiende por "riesgo laboral":

- a) Las Enfermedades, patologías o lesiones sufridas con motivo u ocasión del trabajo.
- b) La posibilidad de que un trabajador sufra un determinado daño derivado del trabajo.
- c) El conjunto de actividades o medidas adoptadas o previstas en todas las fases de actividad de la empresa con el fin de evitar o disminuir los riesgos derivados del trabajo.

23.- Señale la respuesta correcta. El Instituto Nacional de Seguridad y Salud en el Trabajo es:

- a) El órgano científico técnico especializado de la Administración General del Estado que tiene como misión el análisis y estudio de las condiciones de seguridad y salud en el trabajo, así como la promoción y apoyo a la mejora de las mismas.
- b) El órgano al que corresponde la función de la vigilancia y control de la normativa sobre prevención de riesgos laborales.
- c) Un órgano colegiado asesor de las Administraciones Públicas en la formulación de las políticas de prevención.

24.- De acuerdo a lo establecido en la Ley 31/1995, de 8 de noviembre, de prevención de Riesgos Laborales, los delegados de prevención:

- a) Son los representantes de los trabajadores con funciones específicas en materia de prevención de riesgos en el trabajo.
- b) Son los trabajadores designados por el empresario, en cumplimiento del deber de prevención de riesgos profesionales, para ocuparse de dicha actividad.
- c) Son las personas designadas por la Administración en los Comités de Seguridad y Salud.

25.- Señale la respuesta incorrecta. La Ley 31/1995, de 8 de noviembre, de prevención de Riesgos Laborales no será de aplicación en aquellas actividades cuyas particularidades lo impidan en el ámbito de las funciones públicas de:

- a) Policía, seguridad y resguardo aduanero.
- b) Personal funcionario de la Administración del Estado.
- c) Fuerzas Armadas y actividades militares de la Guardia Civil.

26.- De acuerdo al Real Decreto 773/1997, de 30 de mayo, sobre disposiciones mínimas de seguridad y salud relativas a la utilización por los trabajadores de equipos de protección individual, señale cuál de los siguientes se entiende que es un "equipo de protección individual":

- a) La ropa de trabajo corriente y los uniformes que no estén específicamente destinados a proteger la salud o la integridad física del trabajador.
- b) Los equipos de los servicios de socorro y salvamento.
- c) Orejeras (por ejemplo, orejeras acopladas a casco, con reducción activa de ruido y con entrada eléctrica de audio).

M1 - MANTENIMIENTO AEROMECÁNICO

27.- Señale la respuesta correcta. Las disposiciones del Real Decreto Legislativo 5/2015, de 30 de octubre, por el que se aprueba el texto refundido de la Ley del Estatuto Básico del Empleado Público (TREBEP), son de aplicación en todo caso:

- a) Al personal funcionario de las Cortes Generales y de las asambleas legislativas de las comunidades autónomas.
- b) Al personal funcionario de la Administración General del Estado.
- c) Al personal militar de las Fuerzas Armadas.

28.- Según lo establecido en el texto refundido de la Ley del Estatuto Básico del Empleado Público (TREBEP) son funcionarios de carrera:

- a) Quienes en virtud de contrato de trabajo formalizado por escrito, prestan servicios retribuidos por las Administraciones Públicas.
- b) Quienes en virtud de nombramiento y con carácter no permanente, sólo realizan funciones expresamente calificadas como de confianza o asesoramiento especial.
- c) Quienes, en virtud de nombramiento legal, están vinculados a una Administración Pública por una relación estatutaria regulada por el Derecho Administrativo para el desempeño de servicios profesionales retribuidos de carácter permanente.

29.- Las retribuciones básicas de personal funcionario son:

- a) Las mínimas que percibe cada funcionario.
- b) Las que retribuyen las características de los puestos de trabajo, la carrera profesional o el desempeño, rendimiento o resultados alcanzados por el funcionario.
- c) Las que retribuyen al funcionario según la adscripción de su cuerpo o escala a un determinado Subgrupo o Grupo de clasificación profesional y por su antigüedad en el mismo.

30.- Señale la respuesta correcta respecto a las retribuciones del personal laboral de la Administración General del Estado:

- a) Siempre son idénticas a las del personal funcionario del Grupo Profesional equivalente.
- b) Se determinarán de acuerdo con la legislación laboral, el convenio colectivo que sea aplicable y el contrato de trabajo, de acuerdo a los límites de la Ley de Presupuestos Generales del Estado.
- c) Nunca pueden ser superiores a las del personal funcionario del Grupo Profesional Equivalente.

31.- En el campo de la propulsión aérea, ¿A qué se llaman motores aerorreactores?

- a) A los motores autónomos que captan el oxidante necesario para la combustión de la atmósfera ambiente.
- b) Motores cohete de combustible líquido.
- c) A todos los motores de reacción no autónomos, que llevan a bordo el combustible y el oxidante.

32.- En relación con el árbol genealógico de la clasificación de los motores de reacción, ¿Podría señalar en que rama y grupo se encuadra el motor pulsorreactor?

- a) Rama Aerorreactor, perteneciente al grupo de compresión mecánica.
- b) Rama Aerorreactor, perteneciente al grupo de compresión dinámica.
- c) Rama Cohete, perteneciente al grupo de combustible líquido.

33.- Un turboreactor consume 600 kg de aire en peso por segundo. La velocidad de vuelo es 230 m/s y la velocidad de salida de gases es 650 m/s. El empuje que proporciona el motor en estas condiciones es:

- a) 25.714 kilogramos.
- b) 14.081 Newton.
- c) 252.000 kilogramos.

M1 - MANTENIMIENTO AEROMECÁNICO

34.- El conjunto de los alabes estacionarios de la turbina se llama:

- a) Estator.
- b) Colector.
- c) Rotor.

35.- En tierra, debido a las bajas temperaturas.

- a) Tengo un rendimiento del motor menor que tiene como consecuencia la obtención de menor cantidad de empuje.
- b) Tengo un empuje adicional debido a la buena lubricación del eje motor.
- c) Tengo un empuje adicional debido a la alta densidad del aire.

36.- Durante la inversión de empuje (Turbofán), se aplican gases y aumenta la frenada debido a la inversión, pero también el empuje positivo del flujo primario del motor. En general, en reversa, los manuales de operaciones indican:

- a) No aplicar gases a tope, para no aumentar mucho el empuje positivo del chorro primario.
- b) Aplicar pocos gases, porque es suficiente la reversa obtenida y limitarnos así el empuje positivo.
- c) Aplicar mando de gases de inversión a tope.

37.- El ángulo de paso geométrico es igual a:

- a) Ángulo de pala + ángulo de ataque.
- b) Ángulo de pala + ángulo de hélice.
- c) Ángulo de ataque + ángulo de hélice.

38.- El rendimiento más bajo corresponde a las hélices:

- a) Metálicas.
- b) De madera.
- c) De fibra.

39.- En la fabricación de hélices de paso fijo se elige el paso teniendo en cuenta las características del avión en que se ha de instalar; pero siempre sobre la base de que un ángulo de pala pequeño es el favorable para el:

- a) Aterrizaje.
- b) Despegue.
- c) Vuelo de crucero.

40.- La "distribución del paso" a lo largo de la envergadura de la pala es:

- a) Identificable con "estaciones" de pala expresadas en tanto por ciento.
- b) Identificada con "estaciones" de pala expresadas en pulgadas.
- c) La torsión de la pala a lo largo de su altura.

41.- Las fuerzas que actúan sobre la hélice inducen vibraciones, como las aerodinámicas, que se concentran en:

- a) La altura media.
- b) La zona del buje.
- c) Las puntas de pala.

42.- Los aviones de mayor velocidad tienen diámetros de hélice:

- a) Mayores.
- b) Menores.
- c) Según las características específicas demandadas por el Operador.

M1 - MANTENIMIENTO AEROMECÁNICO

43.- OACI establece un código de señales visuales tierra-aire para caso de accidente aéreo, mediante letras y símbolos llamativos y de tamaño considerable. La letra "V" significa:

- a) Necesitamos ayuda.
- b) Necesitamos ayuda médica.
- c) No o negativo.

44.- El organismo OACI recomienda llevar dentro de la equipación de emergencia mínimo un ELT (emergency locator transmitter), ¿De qué tipo?

- a) Automático.
- b) Manual.
- c) Manual o automático, dependiendo de la zona que sobrevuele el avión.

45.- Todas las salidas están identificadas con luminosos con la palabra EXIT, pero en caso de humo en cabina, ¿Cómo se guía el pasajero para encontrarlas?:

- a) La tripulación se lo indica con señales luminosas.
- b) Hay un sendero luminoso en el piso de la cabina.
- c) Se indican mediante megafonía.

46.- Las butacas de los pilotos tienen idénticos mecanismos, ¿Podemos intercambiarlas entre sí?

- a) No, por su configuración.
- b) Sí, porque son iguales.
- c) Depende del repuesto disponible.

47.- Los aviones incorporan una serie de asientos del tipo transportín en cabina, ¿Para qué se utilizan?

- a) Para sentar pasajeros en caso de overbooking.
- b) Para descanso de los pilotos.
- c) Para la tripulación auxiliar.

48.- Los maleteros del avión son de dimensiones:

- a) Iguales. Para tamaño estandarizado de trolley.
- b) Desiguales. El avión es ahusado.
- c) Distintas y alternas. Una para carrillos estándar y otra para bolsas de mano.

49.- De qué fuentes puede presurizarse una cabina de avión en tierra?

- a) Sistema neumático y a.p.u.
- b) Del motor del avión.
- c) De un compresor auxiliar.

50.- A ciertos niveles de vuelo la cabina de un avión debe presurizarse, teniendo en cuenta que la presión diferencial está limitada debido a:

- a) Al confort de los pasajeros.
- b) A la resistencia estructural.
- c) Al volumen de aire de la cabina de pasajeros.

M1 - MANTENIMIENTO AEROMECÁNICO

51.- Aunque la renovación del aire de la cabina de pasajeros es función de su volumen, la renovación completa se realiza cada:

- a) 20 ó 30 s.
- b) 2 ó 3 min.
- c) 20 ó 30 min.

52.- Para que los aviones comerciales jumbos puedan volar a 38.000 pies y la cabina de pasaje sea habitable en presión y temperatura, se necesita una determinada energía:

- a) De la unidad de energía auxiliar (a.p.u).
- b) Del sistema neumático.
- c) Del compresor auxiliar de alta.

53.- ¿Qué sistema de los enunciados controla la presión de cabina?

- a) Indicación y control.
- b) Control de temperatura.
- c) Distribución y ventilación.

54.- En un sistema de aire acondicionado el control de temperatura por zonas del avión se realiza por un controlador electrónico, la válvula de compensación de temperatura y sensores. El aire caliente de compensación, ¿De dónde lo toma el sistema?

- a) Del colector de neumático.
- b) De la descarga del compresor de cabina.
- c) Del manifold de A/C.

55.- El método alternativo para protección del parabrisas contra el empañamiento en el avión turborreactor moderno es:

- a) Neumático.
- b) Líquidos antivaho.
- c) Eléctrico.

56.- El aire para protección del parabrisas contra el empañamiento se dirige a:

- a) La parte interna del parabrisas.
- b) La parte externa del parabrisas.
- c) Ambas partes del parabrisas.

57.- El funcionamiento del detector antihielo del avión se basa en:

- a) Ley de conducción del calor.
- b) Equipo térmico.
- c) Propiedad de magnetostricción.

58.- ¿Qué energía impulsa el agente extintor de una botella extintora del sistema contraincendios del motor de un avión?

- a) El N2 a presión.
- b) El nitrógeno a 30°F
- c) La mezcla aire-nitrógeno a 500 psi

M1 - MANTENIMIENTO AEROMECÁNICO

59.- El mantenimiento de un extintor portátil consiste habitualmente en:

- a) La verificación de que el extintor está en su alojamiento.
- b) El pesado del extintor para verificación de la cantidad de agente extintor que contiene.
- c) El desmontaje del extintor y la verificación de su funcionamiento accionando la palanca de actuación

60.- El sistema de cortina neumática de protección del parabrisas se basa en el equilibrio de presiones en la válvula de pistones para control por mariposa del flujo de aire al parabrisas. Previo a esta válvula hay otra de apertura y cierre del aire procedente del compresor, que tiene un orificio de ventilación para:

- a) Amortiguación de picos de presión en los pistones cuando se conecta o desconecta el sistema.
- b) Amortiguación de picos de presión en los pistones sólo cuando se conecta el sistema.
- c) Escape de aire sólo al desactivar el sistema.

61.- En el equipo portátil de oxígeno de un avión, ¿En qué se diferencia la botella de primeros auxilios de la botella de protección?

- a) En que la botella de primeros auxilios tiene un regulador que permite todos los modos de suministro.
- b) En que la botella de primeros auxilios incorpora un manómetro que indica la presión actual de oxígeno.
- c) Que la botella de primeros auxilios el flujo de oxígeno es continuo.

62.- Los generadores químicos de oxígeno en el avión comercial están instalados en:

- a) Serie con las botellas de oxígeno.
- b) Grandes espacios (parte trasera del habitáculo para el pasaje o en la bodega).
- c) La parte inferior del habitáculo de maletas de mano de acceso de pasajeros para el equipaje de mano.

63.- En un avión, el sistema de oxígeno que no depende de botellas de oxígeno comprimido, está destinado a:

- a) Tripulantes de vuelo y de cabina.
- b) Pasajeros.
- c) Pilotos.

64.- Carga límite y carga de cálculo están relacionados entre sí. Si está prevista la operación de un avión con una carga límite de 8g, la carga de cálculo debe ser:

- a) 8g.
- b) 9g.
- c) 12g.

65.- El perfil de descenso de emergencia de un avión con generadores químicos de oxígeno, está determinado por:

- a) 15 minutos máximo.
- b) 500 pies por minuto durante 22 minutos máximo.
- c) La capacidad de los generadores para producir oxígeno.

66.- Señálese qué tipo de equipo de provisión de oxígeno por mascarilla proporciona protección adicional contra la hipoxia hasta altitudes más elevadas y contra la entrada de gases o humos:

- a) Equipos de flujo continuo.
- b) Equipos de flujo continuo a demanda con mezclador.
- c) Equipos de flujo a demanda con presión.

M1 - MANTENIMIENTO AEROMECÁNICO

67.- ¿Qué sistema presuriza normalmente el depósito de agua potable?:

- a) Compresor eléctrico.
- b) El sistema neumático del avión.
- c) Desde una conexión de aire del exterior.

68.- Después de ser utilizado el W.C la taza es limpiada con una mezcla de racasan y agua, ¿Qué sistema de barrido se utiliza?

- a) Bomba neumática.
- b) Bomba de 115 ca. Eléctrica.
- c) Bomba eléctrica de 28 v CC.

69.- El agua potable almacenada en sus depósitos es presurizada por un sistema de:

- a) De baja presión.
- b) Alta presión.
- c) De media presión.

70.- La válvula de drenaje de un depósito de inodoro está situada:

- a) En el colector de drenaje de los W.C.
- b) en la parte inferior del fuselaje.
- c) En la parte inferior del depósito.

71.- El revestimiento de fuselaje de una aeronave:

- a) No soporta esfuerzos si la estructura del fuselaje es reticular.
- b) Transmite las tensiones a otros elementos con largueros, costillas, cuadernas, etc.
- c) Es una parte estructural muy importante.

72.- ¿Qué tipo de corriente eléctrica utiliza el motor de descarga de agua del inodoro?

- a) Alterna 220V bifásica.
- b) Alterna 115V trifásica.
- c) Continua 115V bifásica.

73.- Los aviones comerciales de pasajeros llevan un número de lavabos y W.C, ¿Qué sistema se utiliza para que salga el agua por los grifos de los lavamanos?

- a) Por gravedad.
- b) Bomba eléctrica.
- c) Sistema neumático.

74.-El fusible térmico de la rueda del tren previene:

- a) El bloqueo de los frenos, si se produce una soldadura de los discos móviles y los fijos por exceso de temperatura durante la rodadura.
- b) El sobreinflado de los neumáticos durante el llenado.
- c) Un reventón debido al exceso de temperatura durante el frenado.

M1 - MANTENIMIENTO AEROMECÁNICO

75.- En el supuesto de que el tren en operación normal no se extienda de la posición "arriba", hay sistemas de emergencia para bajarlo que son:

- a) Sistema neumático.
- b) Sistema mecánico.
- c) Sistema Eléctrico.

76.- En los aviones de transporte comercial modernos el sistema de extensión y retracción del tren es por un sistema:

- a) Actuadores eléctricos.
- b) Sistema neumático.
- c) Actuadores hidráulicos.

77.- ¿Qué tipo de compensador sólo se puede usar en el vuelo del avión?

- a) Tab trim.
- b) Pitch trim.
- c) Aleta tab

78.- De acuerdo con su función, los mandos de vuelo se clasifican en dos grupos: primarios y secundarios. De los siguientes, ¿Cuáles son secundarios?

- a) Alerones, timón de profundidad, flaps.
- b) Flaps, spoilers, slats.
- c) Timón de dirección, flaps, slats.

79.- De las superficies de vuelo anunciadas cual son las que pertenecen a controles primarios.

- a) Spoiler y alerones.
- b) Flaps slats.
- c) Alerones y timón de profundidad.

80.- Cuando montamos dos bombas hidráulicas en serie, ocurre que:

- a) La presión y el caudal aumentan al doble.
- b) El caudal disminuye a la mitad.
- c) La presión se multiplica por dos.

81.- Cuando nos referimos a un líquido hidráulico de composición de fosfato de esteres, es de:

- a) Origen sintético.
- b) Origen mineral.
- c) Origen vegetal.

82.- En los sistemas hidráulicos actúan distintos tipos de bombas. ¿ De las mencionadas, cuál es la que da mejor rendimiento?

- a) Bomba de engranajes.
- b) Bomba de pistones.
- c) Bomba de paletas.

M1 - MANTENIMIENTO AEROMECÁNICO

83.- Dependiendo del régimen del motor y la demanda, el sangrado se efectúa:

- a) Desde el manifold de neumático.
- b) Siempre de la etapa mayor del compresor de baja.
- c) Del compresor de alta o media.

84.- Los sistemas neumáticos utilizan:

- a) Líneas de retorno.
- b) Válvulas de alivio.
- c) Bombas de mano.

85.- Son sistemas neumáticos secundarios:

- a) Presurización de depósitos hidráulicos, ventilación del compartimiento de aviónica, cortina neumática de protección del parabrisas.
- b) Ventilación del rack de aviónica, sistema de agua potable, sistema de desecho de desperdicios.
- c) Presurización de depósitos hidráulicos, sistema de desecho de desperdicios, APU.

86.- El sistema de combustible lleva válvulas selectoras para:

- a) Traspasar el combustible entre depósitos.
- b) Alimentar cualquier motor de distinto depósito.
- c) Transferir combustible entre depósitos solo en automático.

87.- ¿Cuál es la razón de ventilar los depósitos de combustible?

- a) Para poder extraer los gases del combustible.
- b) Para poder enviar una presión positiva del depósito al motor.
- c) Para limitar la presión diferencial entre el interior del depósito y la atmósfera.

88.- ¿Cuál es la razón principal de que los depósitos de combustible lleven drenajes en los puntos más bajos?:

- a) Poder contener y drenar el agua que inevitablemente hay en el depósito.
- b) Comprobar en todo pre-vuelo que hay combustible en el depósito.
- c) Reservar una pequeña cantidad de combustible para el caso de un aterrizaje por emergencia.

89.- Después de una hora de vuelo, un avión debe aterrizar por una emergencia, pero primero realiza una descarga de combustible, ¿A qué es debida dicha descarga?

- a) A que el peso del avión está en el límite del peso máximo al aterrizaje.
- b) A que la pista de aterrizaje es demasiado corta.
- c) A que el riesgo de incendio al aterrizaje es alto.

90.- ¿De qué depósitos se alimentan los motores normalmente?

- a) De los depósitos principales y centrales.
- b) De los alternativos y principales.
- c) De los depósitos de mayor capacidad.

91.- El depósito rígido de combustible se fabrica en:

- a) Aleación de aluminio.
- b) Acero inoxidable.
- c) Estaño.

M1 - MANTENIMIENTO AEROMECÁNICO

92.- ¿Qué luces de las enumeradas se apagan automáticamente cuando se retrae el tren a través de los LGCIU (Landing Gear Control and Interfaces Unit)?

- a) Luces de taxi y takeoff.
- b) Luces de runway y posición.
- c) Luces de takeoff y beacon.

93.- La condición de sobrevoltaje a la salida de un generador de AC puede ser por causa de:

- a) Mal funcionamiento del generador.
- b) Mal funcionamiento de la CSD (Constant Speed Driver).
- c) Mal funcionamiento de la GCU (Generator Control Unit).

94.- Durante la fase de arranque de un motor el starter/generator utiliza el bobinado:

- a) En serie.
- b) En paralelo.
- c) Serie-paralelo (shunt)

95.- Si en un equipo trifásico le salta un breaker y no se puede reasentar:

- a) Saltar manualmente los otros dos breakers del equipo e intentar resetear los tres a la vez.
- b) Dejar fuera el breaker que ha saltado.
- c) Saltar manualmente los otros dos breakers del equipo y dejarlos fuera.

96.- Los turborreactores de menor tamaño llevan los motores:

- a) En los pylon bajo las alas.
- b) En el fuselaje.
- c) Depende del empuje de los motores.

97.- ¿En qué tipo de aviones se utilizan principalmente los formeros en anillo?

- a) Aviones de combate.
- b) Aviones ligeros.
- c) Aviones de transporte de pasajeros.

98.- El larguero es el elemento principal de la estructura del ala que soporta las cargas principales en vuelo y tierra. El primer larguero del ala está situado:

- a) A un 25% aproximadamente de la cuerda del ala (después del borde de ataque).
- b) Tangente al borde de ataque.
- c) A un 90% aproximadamente de la cuerda del ala (después del borde de ataque).

99.- El parabrisas aplicable al avión militar (de alta resistencia al impacto y poco peso) es el realizado a base de:

- a) Polímeros termoplásticos.
- b) Policarbonatos.
- c) Plásticos acrílicos.

100.- La función estructural principal de las cuadernas en el fuselaje es la de:

- a) Dar rigidez transversal al conjunto.
- b) Transmitir las cargas axiales del fuselaje.
- c) Absorber las cargas que provienen del ala.

M1 - MANTENIMIENTO AEROMECÁNICO

101.- Los requisitos estructurales de los parabrisas en comparación con las ventanillas son:

- a) Menos exigentes, debidos a las cargas de presurización solamente.
- b) Más exigentes, debidos a las cargas de impacto además de las de presurización.
- c) Igual de exigentes, debido a que ambos están sometidos a las mismas cargas.

102.- El fuselaje de un avión está sometido a las siguientes cargas estructurales:

- a) Aceleración, compresión y alternativas.
- b) Inercia, peso y volumen.
- c) Torsión, flexión y de inercia.

103.- Además de las alas, son superficies aerodinámicas básicas del avión:

- a) Hipersustentadores y estabilizadores.
- b) Superficies de control de vuelo e hipersustentadores.
- c) Superficies de control de vuelo y estabilizadores.

104.- Incida cuál de los siguientes aceros, es magnético:

- a) Aceros ferríticos.
- b) Aceros martensíticos.
- c) Aceros austeníticos.

105.- En aviación se emplean diversos aceros, ¿Cuál es la composición de los aceros resistentes a la corrosión?

- a) El 12% de fundición gris y 8% de cromo.
- b) Acero al carbono y 25% de níquel.
- c) El 18% de cromo y 8% de níquel.

106.- Indique cuál de las siguientes resinas se combina con tejido de fibra de carbono para formar un material compuesto:

- a) Resina de acetato de celulosa.
- b) Resina epoxy.
- c) Resina acrílica.

107.- Para la fabricación de los parabrisas de la cabina de vuelo de un avión, ¿Qué tipo de resina se utiliza?

- a) Termoestables.
- b) Termoplásticos.
- c) Polibutadieno.

108.- A la hora de realizar una reparación mediante un parche con varias capas tejido de fibra de vidrio ¿Dónde viene especificada la orientación de éstas que tiene la pieza a reparar?

- a) En el Manual de Reparación Estructural.
- b) En el Manual de Mantenimiento, capítulo 20.
- c) Manual de Técnicas Corrientes.

109.- ¿Cómo afecta el combustible a la corrosión de la aeronave?

- a) La acelera debido a los aditivos químicos que contiene.
- b) Carga estáticamente el avión, por lo que acelera la corrosión.
- c) Debido a la condensación de agua en los depósitos.

M1 - MANTENIMIENTO AEROMECÁNICO

110.- En la mecanización de piezas mediante control numérico es típico encontrar que la herramienta realice una determinada trayectoria de corte sobre la pieza. Ello es posible gracias a:

- a) El empleo de un sistema de coordenadas.
- b) La programación de las velocidades de corte y avance de la herramienta.
- c) El uso de programas de ordenador.

Preguntas de reserva:

1.- Señale la respuesta incorrecta en relación a los órganos de selección de empleados públicos:

- a) Los órganos de selección serán colegiados y su composición deberá ajustarse a los principios de imparcialidad y profesionalidad de sus miembros, y se tenderá, asimismo, a la paridad entre mujer y hombre.
- b) El personal de elección o de designación política, los funcionarios interinos y el personal eventual podrán formar parte de los órganos de selección.
- c) La pertenencia a los órganos de selección será siempre a título individual, no pudiendo ostentarse ésta en representación o por cuenta de nadie.

2.- Según la Constitución española todos los españoles tendrán el derecho de petición individual y colectiva, por escrito, en la forma y con los efectos que determine la ley. Señale la correcta:

- a) Los miembros de las Fuerzas o Institutos armados o de los Cuerpos sometidos a disciplina militar podrán ejercer este derecho sólo colectivamente y con arreglo a lo dispuesto en su legislación específica.
- b) Los miembros de las Fuerzas o Institutos armados o de los Cuerpos sometidos a disciplina militar podrán ejercer este derecho tanto individual como colectivamente y con arreglo a lo dispuesto en su legislación específica.
- c) Los miembros de las Fuerzas o Institutos armados o de los Cuerpos sometidos a disciplina militar podrán ejercer este derecho sólo individualmente y con arreglo a lo dispuesto en su legislación específica.

3.- Necesitamos realizar el acabado de una pieza plana de un determinado espesor y ya mecanizada. Si se quiere reducir su espesor sólo 10 centésimas de milímetro ¿Cómo lo lograríamos?

- a) Usando un torno.
- b) Usando una rectificadora.
- c) Usando una fresadora.

4.- Para el limado de piezas que posean esquinas con ángulos mayores de 60° o que se quieren avivar, estaría indicado usar:

- a) Lima con perfil rectangular.
- b) Lima con perfil de cuchillo.
- c) Lima con perfil triangular.

5.- ¿Qué temperatura se alcanza en la soldadura heterogénea?

- a) La suficiente para fundir los materiales a soldar.
- b) La necesaria para fundir el material de aportación.
- c) La necesaria para fundir, al menos, uno de los materiales a soldar.

6.- El plan de calibración dentro de un taller de mantenimiento de aeronaves, constituye:

- a) Un conjunto de operaciones que tienen por objeto determinar el valor de los errores de un instrumento.
- b) Una calibración sistemática y organizada de todos los instrumentos de medición existentes en un taller
- c) El envío de todos los instrumentos de medida de un taller a una empresa de calibración homologada.



MINISTERIO DE DEFENSA

**PRUEBAS SELECTIVAS PARA INGRESO POR ACCESO LIBRE COMO
PERSONAL LABORAL FIJO.**

Grupo Profesional M1

**Especialidad "MANTENIMIENTO DE INSTALACIONES TÉRMICAS Y
DE FLUIDOS"**

CUESTIONARIO DE EXAMEN

INSTRUCCIONES:

1. No abra este cuestionario hasta que se le indique.
2. Este examen consta de un cuestionario de 110 preguntas con tres respuestas alternativas cada una, siendo sólo una de ellas la correcta y 6 preguntas adicionales de reserva que serán valoradas en el caso de que se anule alguna de las anteriores.
3. Recuerde que el tiempo de realización de este ejercicio es de **NOVENTA Y CINCO MINUTOS**. Si encuentra dificultad en alguna de ellas **NO SE DETENGA Y CONTINÚE** contestando las restantes.
4. Sólo se calificarán las respuestas marcadas en la "Hoja de Examen" y siempre que se tengan en cuenta estas instrucciones y las contenidas en la propia "Hoja de Examen".
5. **Compruebe siempre** que la marca que va a señalar en la "Hoja de Examen" corresponde al número de pregunta del cuestionario.
6. Todas las preguntas del cuestionario tienen el mismo valor y una sola respuesta correcta.
7. No serán valoradas las preguntas no contestadas. Las contestaciones erróneas no serán penalizadas.

18 de noviembre de 2023

M1 - MANTENIMIENTO DE INSTALACIONES TÉRMICAS Y DE FLUIDOS

1.- De conformidad con la Constitución española de 1978 la igualdad se configura:

- a) Como un valor superior del ordenamiento jurídico.
- b) Un deber fundamental.
- c) Un principio rector de la política social y económica.

2.- La Constitución española de 1978 garantiza:

- a) El principio de legalidad, la jerarquía normativa, la publicidad de las normas, la irretroactividad de las disposiciones sancionadoras no favorables o restrictivas de derechos individuales, la seguridad jurídica, la responsabilidad y la interdicción de la arbitrariedad de los poderes públicos.
- b) El principio de legalidad, la jerarquía normativa, la publicidad de las normas, la retroactividad de las disposiciones sancionadoras no favorables o restrictivas de derechos individuales, la seguridad jurídica, la responsabilidad y la interdicción de la arbitrariedad de los poderes públicos.
- c) El principio de legalidad, la jerarquía normativa, la publicidad de las normas, la irretroactividad de las disposiciones sancionadoras favorables o restrictivas de derechos individuales, la seguridad jurídica, la responsabilidad y la interdicción de la arbitrariedad de los poderes públicos.

3.- Señale la respuesta incorrecta. El artículo 25.2 de la Constitución española establece que el condenado a pena de prisión que estuviere cumpliendo la misma gozará de los siguientes derechos.

- a) En todo caso, tendrá derecho a un trabajo remunerado y a los beneficios correspondientes de la Seguridad Social.
- b) Tendrá derecho al acceso a la cultura y al desarrollo integral de su personalidad.
- c) Gozará sin excepción de los derechos fundamentales del Capítulo II del Título I de la Constitución española.

4.- De acuerdo con el artículo 27 de la Constitución española señale la respuesta incorrecta:

- a) Se reconoce a las personas físicas y jurídicas la plena libertad de creación de centros docentes.
- b) Los profesores, los padres y, en su caso, los alumnos intervendrán en el control y gestión de todos los centros sostenidos por la Administración con fondos públicos, en los términos que la ley establezca.
- c) Los poderes públicos garantizan el derecho que asiste a los padres para que sus hijos reciban la formación religiosa y moral que esté de acuerdo con sus propias convicciones.

5.- De conformidad con el artículo 98 de la Constitución española el Gobierno se compone:

- a) Del Presidente del Gobierno y de los Ministros.
- b) Del Presidente, de los Vicepresidentes, en su caso, de los Ministros y de los demás miembros que establezca la Ley.
- c) Del Presidente, de los Vicepresidentes y de los Ministros.

6.- ¿Quién propone un candidato a la Presidencia del Gobierno?

- a) El Presidente del Congreso.
- b) El Rey.
- c) El Congreso de los Diputados.

7.- Son directamente responsables de la ejecución de la acción del Gobierno en un sector de actividad específica:

- a) Los Secretarios de Estado.
- b) Los Directores Generales.
- c) Los Subdirectores Generales.

M1 - MANTENIMIENTO DE INSTALACIONES TÉRMICAS Y DE FLUIDOS

8.- De acuerdo con la Ley 50/1997, de 27 de noviembre del Gobierno no corresponde al Presidente del Gobierno:

- a) Dirigir la política de defensa y ejercer respecto de las Fuerzas Armadas las funciones previstas en la legislación reguladora de la defensa nacional y de la organización militar.
- b) Convocar, presidir y fijar el orden del día de las reuniones del Consejo de Ministros.
- c) Acordar la negociación y firma de Tratados internacionales, así como su aplicación provisional.

9.- El Consejo de Transparencia y Buen Gobierno estará compuesto por:

- a) La Comisión de Transparencia y Buen Gobierno.
- b) El Presidente del Consejo de Transparencia y Buen Gobierno.
- c) La Comisión de Transparencia y Buen Gobierno y el Presidente del Consejo de Transparencia y Buen Gobierno que lo será también de su Comisión.

10.- De conformidad el Real Decreto Legislativo 1/2013, de 29 de noviembre, por el que se aprueba el Texto Refundido de la Ley General de derechos de las personas con discapacidad y de su inclusión social se entiende por discriminación indirecta:

- a) Cuando una disposición legal o reglamentaria, una cláusula convencional o contractual, un pacto individual, una decisión unilateral o un criterio o práctica, o bien un entorno, producto o servicio, aparentemente neutros, puedan ocasionar una desventaja particular a una persona respecto de otras por motivo de o por razón de discapacidad, siempre que objetivamente no respondan a una finalidad legítima y que los medios para la consecución de esta finalidad no sean adecuados y necesarios.
- b) Cuando una persona o grupo en que se integra es objeto de un trato discriminatorio debido a su relación con otra por motivo o por razón de discapacidad.
- c) Es la situación en que se encuentra una persona con discapacidad cuando es tratada de manera menos favorable que otra en situación análoga por motivo de o por razón de su discapacidad.

11.- Señale la respuesta incorrecta. De acuerdo con el artículo 37 del Real Decreto Legislativo 1/2013, de 29 de noviembre, las personas con discapacidad pueden ejercer su derecho al trabajo a través de los siguientes tipos de empleo:

- a) Empleo ordinario.
- b) Empleo protegido.
- c) Empleo público.

12.- La Ley Orgánica 1/2004, de 28 de diciembre, de Medidas de Protección Integral contra la Violencia de Género, las funcionarias víctimas de violencia sobre la mujer, para hacer efectiva su protección o su derecho a la asistencia social integral, tendrán derecho:

- a) A la reducción de la jornada con disminución proporcional de la retribución.
- b) Una ayuda de pago único equivalente al 75 % del sueldo.
- c) No regula ningún derecho por poseer la condición de funcionaria.

13.- La Ley 39/2006, de 14 de diciembre, de Promoción de la Autonomía Personal y Atención a las personas en situación de dependencia establece que el nivel mínimo de protección del Sistema de Autonomía y Atención a la Dependencia será financiado:

- a) Por las Comunidades Autónomas.
- b) Por Administración General del Estado.
- c) Conjuntamente a través de convenios entre la Administración General del Estado y cada una de las Comunidades Autónomas.

M1 - MANTENIMIENTO DE INSTALACIONES TÉRMICAS Y DE FLUIDOS

14.- De acuerdo con la Ley de 39/2006 la situación de dependencia se clasificará en los siguientes grados:

- a) Grado I. Gran Dependencia, Grado II. Dependencia moderada y Grado III. Dependencia severa.
- b) Grado I. Gran Invalidez, Grado II. Dependencia severa y Grado III. Dependencia moderada.
- c) Grado I. Dependencia moderada, Grado II. Dependencia severa y Grado III. Gran dependencia.

15.- De acuerdo con lo establecido en la Ley de Dependencia, la participación de los beneficiarios en el coste de las prestaciones:

- a) Los beneficiarios de las prestaciones de dependencia no participarán en la financiación del servicio.
- b) Los beneficiarios de las prestaciones de dependencia participarán en la financiación del servicio.
- c) Los beneficiarios de las prestaciones de dependencia participarán en la financiación de las mismas, según el tipo y coste del servicio y su capacidad económica personal.

16.- ¿Cuál de los siguientes no es un derecho individual ejercido colectivamente de los empleados públicos?

- a) Derecho a la negociación colectiva y a la participación en la determinación de las condiciones de trabajo.
- b) Derecho a la formación continua y a la actualización permanente de sus conocimientos y capacidades profesionales, preferentemente en horario laboral.
- c) Derecho al ejercicio de la huelga, con la garantía del mantenimiento de los servicios esenciales de la comunidad.

17.- Señale la respuesta incorrecta. Se incluye en el ámbito de aplicación del IV Convenio Único para el personal laboral de la Administración General del Estado:

- a) El personal laboral que presta servicios en la Agencia Estatal de Administración Tributaria (AEAT).
- b) El personal laboral que presta servicios en la Administración de Justicia no transferida.
- c) El personal laboral que presta servicios en el Consejo de Seguridad Nuclear.

18.- Indique la respuesta correcta. El sistema de clasificación que se contempla en el IV Convenio Único para el personal laboral de la Administración General del Estado se estructura en:

- a) Áreas Funcionales, Grupos Profesionales y Categorías.
- b) Grupos Profesionales, Categorías y Especialidades.
- c) Grupos profesionales, Familias Profesionales y/o Especialidades.

19.- El artículo 8 del IV Convenio Único para el personal laboral de la Administración General del Estado establece, de acuerdo con la titulación exigida para el ingreso en los mismos, los siguientes grupos profesionales:

- a) A1, A2, B, C1 y C2.
- b) M3, M2, M1, E2, E1 y E0.
- c) G1, G2, G3, G4 y G5

20.- Las personas que representen a la parte social en la Comisión Paritaria del IV Convenio Único para el personal laboral de la Administración General del Estado serán designadas por:

- a) La Administración de acuerdo a criterios de publicidad.
- b) Las organizaciones sindicales firmantes del Convenio, en función de la representación obtenida en las elecciones sindicales a representantes del personal laboral en el ámbito del Convenio.
- c) Las organizaciones sindicales que cuenten con mayor número de personas afiliadas.

M1 - MANTENIMIENTO DE INSTALACIONES TÉRMICAS Y DE FLUIDOS

21.- De acuerdo a las titulaciones establecidas para el ingreso en el IV Convenio Único para el personal laboral de la Administración General del Estado, con una titulación clasificada en el Nivel 1 del Marco Español de Cualificaciones para la Educación Superior o equivalente se permitirá ingresar en el ámbito de dicho convenio en el Grupo Profesional:

- a) A1.
- b) G1
- c) M1

22.- Conforme a las definiciones establecidas en la Ley 31/1995, de 8 de noviembre, de prevención de Riesgos Laborales, se entiende por “riesgo laboral”:

- a) Las Enfermedades, patologías o lesiones sufridas con motivo u ocasión del trabajo.
- b) La posibilidad de que un trabajador sufra un determinado daño derivado del trabajo.
- c) El conjunto de actividades o medidas adoptadas o previstas en todas las fases de actividad de la empresa con el fin de evitar o disminuir los riesgos derivados del trabajo.

23.- Señale la respuesta correcta. El Instituto Nacional de Seguridad y Salud en el Trabajo es:

- a) El órgano científico técnico especializado de la Administración General del Estado que tiene como misión el análisis y estudio de las condiciones de seguridad y salud en el trabajo, así como la promoción y apoyo a la mejora de las mismas.
- b) El órgano al que corresponde la función de la vigilancia y control de la normativa sobre prevención de riesgos laborales.
- c) Un órgano colegiado asesor de las Administraciones Públicas en la formulación de las políticas de prevención.

24.- De acuerdo a lo establecido en la Ley 31/1995, de 8 de noviembre, de prevención de Riesgos Laborales, los delegados de prevención:

- a) Son los representantes de los trabajadores con funciones específicas en materia de prevención de riesgos en el trabajo.
- b) Son los trabajadores designados por el empresario, en cumplimiento del deber de prevención de riesgos profesionales, para ocuparse de dicha actividad.
- c) Son las personas designadas por la Administración en los Comités de Seguridad y Salud.

25.- Señale la respuesta incorrecta. La Ley 31/1995, de 8 de noviembre, de prevención de Riesgos Laborales no será de aplicación en aquellas actividades cuyas particularidades lo impidan en el ámbito de las funciones públicas de:

- a) Policía, seguridad y resguardo aduanero.
- b) Personal funcionario de la Administración del Estado.
- c) Fuerzas Armadas y actividades militares de la Guardia Civil.

26.- De acuerdo al Real Decreto 773/1997, de 30 de mayo, sobre disposiciones mínimas de seguridad y salud relativas a la utilización por los trabajadores de equipos de protección individual, señale cual de los siguientes se entiende que es un "equipo de protección individual":

- a) La ropa de trabajo corriente y los uniformes que no estén específicamente destinados a proteger la salud o la integridad física del trabajador.
- b) Los equipos de los servicios de socorro y salvamento.
- c) Orejeras (por ejemplo, orejeras acopladas a casco, con reducción activa de ruido y con entrada eléctrica de audio).

M1 - MANTENIMIENTO DE INSTALACIONES TÉRMICAS Y DE FLUIDOS

27.- Señale la respuesta correcta. Las disposiciones del Real Decreto Legislativo 5/2015, de 30 de octubre, por el que se aprueba el texto refundido de la Ley del Estatuto Básico del Empleado Público (TREBEP), son de aplicación en todo caso:

- a) Al personal funcionario de las Cortes Generales y de las asambleas legislativas de las comunidades autónomas.
- b) Al personal funcionario de la Administración General del Estado.
- c) Al personal militar de las Fuerzas Armadas.

28.- Según lo establecido en el texto refundido de la Ley del Estatuto Básico del Empleado Público (TREBEP) son funcionarios de carrera:

- a) Quienes en virtud de contrato de trabajo formalizado por escrito, prestan servicios retribuidos por las Administraciones Públicas.
- b) Quienes en virtud de nombramiento y con carácter no permanente, sólo realizan funciones expresamente calificadas como de confianza o asesoramiento especial.
- c) Quienes, en virtud de nombramiento legal, están vinculados a una Administración Pública por una relación estatutaria regulada por el Derecho Administrativo para el desempeño de servicios profesionales retribuidos de carácter permanente.

29.- Las retribuciones básicas de personal funcionario son:

- a) Las mínimas que percibe cada funcionario.
- b) Las que retribuyen las características de los puestos de trabajo, la carrera profesional o el desempeño, rendimiento o resultados alcanzados por el funcionario.
- c) Las que retribuyen al funcionario según la adscripción de su cuerpo o escala a un determinado Subgrupo o Grupo de clasificación profesional y por su antigüedad en el mismo.

30.- Señale la respuesta correcta respecto a las retribuciones del personal laboral de la Administración General del Estado:

- a) Siempre son idénticas a las del personal funcionario del Grupo Profesional equivalente.
- b) Se determinarán de acuerdo con la legislación laboral, el convenio colectivo que sea aplicable y el contrato de trabajo, de acuerdo a los límites de la Ley de Presupuestos Generales del Estado.
- c) Nunca pueden ser superiores a las del personal funcionario del Grupo Profesional Equivalente.

31.- Los conductores secundarios que alimentan un solo motor que trabaja en servicio intermitente se podrán dimensionar para una intensidad mayor o igual al:

- a) 150 % de la intensidad a plena carga del motor.
- b) 85 % de la intensidad a plena carga del motor.
- c) 50 % de la intensidad a plena carga del motor.

32.- Los conductores de conexión que alimentan varios motores deben estar dimensionados para una intensidad no inferior a:

- a) 150 % de la intensidad a plena carga del motor de mayor potencia, más la intensidad a plena carga de todos los demás.
- b) 150 % de la intensidad a plena carga del motor de menor potencia, más la intensidad a plena carga de todos los demás.
- c) 125 % de la intensidad a plena carga del motor de mayor potencia, más la intensidad a plena carga de todos los demás.

M1 - MANTENIMIENTO DE INSTALACIONES TÉRMICAS Y DE FLUIDOS

33.- En el caso de motores con arrancador estrella-triángulo, se deberá ubicar una protección adecuada en:

- a) Sólo será necesaria la protección para la conexión estrella ya que es cuando mayor consumo existe.
- b) Sólo será necesaria en la conexión triángulo.
- c) Será necesario en la conexión estrella y en el triángulo.

34.- Las tensiones nominales usualmente utilizadas en distribución de corriente alterna son:

- a) 240 V entre fases para las redes monofásicas.
- b) 220 V entre fase y neutro para redes trifásicas con 4 conductores.
- c) 400 V entre fases para redes trifásicas con 4 conductores.

35.- El dispositivo que protege al motor contra la falta de tensión puede proteger:

- a) A más de un motor si al menos los motores instalados están en un mismo local y cada uno de ellos queda automáticamente en el estado inicial de arranque después de una falta de tensión.
- b) A más de un motor si al menos los motores instalados están en un mismo local y la suma de las potencias absorbidas no es superior a 30 kW.
- c) A más de un motor si al menos los motores instalados están en un mismo local y la suma de las potencias absorbidas no es superior a 25 kW.

36.- Los transformadores que puedan estar al alcance de personas no especializadas, estarán contruidos o situados de manera que los arrollamientos o partes en tensión accesibles no superen:

- a) 50 V.
- b) 25 V.
- c) 12 V.

37.- Los transformadores en instalación fija provistos de limitador de temperatura, podrán montarse sobre partes combustibles, si su potencia no excede de:

- a) 2.000 VA.
- b) 2.500 VA.
- c) 3.000 VA.

38.- El REBT (Reglamento Electrotécnico de Baja Tensión) se aplicará a las instalaciones que distribuyen la energía eléctrica, a los generadores de electricidad para consumo propio y a las receptoras, en los siguientes límites de tensiones nominales:

- a) Corriente alterna: igual o inferior a 1.000 voltios. Corriente continua: igual o inferior a 1.500 voltios.
- b) Corriente alterna: igual o inferior a 750 voltios. Corriente continua: igual o inferior a 500 voltios.
- c) Corriente alterna: igual o inferior a 1.500 voltios. Corriente continua: igual o inferior a 500 voltios.

39.- Los esquemas de redes de distribución de energía eléctrica que no tienen ningún punto de alimentación conectado directamente a tierra y en que las masas de la instalación receptora están puestas directamente a tierra, se llaman:

- a) Esquema TC.
- b) Esquema TN.
- c) Esquema IT.

M1 - MANTENIMIENTO DE INSTALACIONES TÉRMICAS Y DE FLUIDOS

40.- En instalaciones provisionales y temporales de obras, las medidas de protección contra contactos directos serán:

- a) Protección por aislamiento de las partes activas y dispositivo de corriente diferencial.
- b) Protección por conexión equipotencial.
- c) Protección por aislamiento de las partes activas y por medio de barreras o envolventes.

41.- La máxima caída de tensión admisible para el cálculo de la sección de los conductores en cualquier circuito interior de viviendas será:

- a) Igual al 2 %.
- b) Menor al 3 %.
- c) Igual al 5 %.

42.- En instalaciones interiores la distancia que se deberá mantener entre canalizaciones eléctricas con otras no eléctricas deberá ser, al menos de:

- a) 3 cm.
- b) 10 cm.
- c) 2 cm.

43.- En el montaje al aire de canalizaciones entubadas en una instalación interior o receptora habrá que respetar, entre otras cosas:

- a) La longitud total de la conducción no será superior a 2 metros.
- b) La longitud total de la conducción no será superior a 4 metros y además no empezará a una altura inferior a 2 metros.
- c) La longitud total de la conducción no será superior a 4 metros y además no empezará a una altura inferior a 3 metros.

44.- La puesta a tierra se define como:

- a) Unión eléctrica mediante un fusible de una parte del circuito o de una parte conductora no perteneciente al mismo mediante una toma de tierra con un electrodo o grupos de electrodos enterrados en el suelo.
- b) Unión eléctrica directa de una parte del circuito o de una parte conductora no perteneciente al mismo mediante una toma de tierra con un electrodo o grupos de electrodos enterrados en el suelo.
- c) Unión eléctrica mediante un interruptor diferencial de una parte del circuito o de una parte conductora no perteneciente al mismo mediante una toma de tierra con un electrodo o grupos de electrodos enterrados en el suelo.

45.- ¿Cómo se denomina el conjunto de dispositivos encargados de administrar, ordenar, dirigir o regular el comportamiento de otro sistema, con el fin de reducir las probabilidades de fallo y obtener los resultados deseados?

- a) Sistema de control.
- b) Logaritmo de control.
- c) Sensor de control.

46.- Dentro de los sistemas de control, el objeto capaz de variar una propiedad ante magnitudes físicas o químicas, llamadas variables de instrumentación, y transformarlas con un transductor en variables eléctricas se denomina:

- a) Bobina.
- b) Sensor.
- c) Nodo.

M1 - MANTENIMIENTO DE INSTALACIONES TÉRMICAS Y DE FLUIDOS

47.- Es el mecanismo de transferencia de calor en el cual el fluido frío al disminuir su densidad por el efecto del calentamiento, genera una corriente que lo lleva de abajo a arriba.

- a) Conducción.
- b) Convección.
- c) Radiación.

48.- La compresión es el proceso en el ciclo de refrigeración mecánica que se da:

- a) Entre la condensación y la expansión.
- b) Entre la expansión y la evaporación.
- c) Entre la evaporación y la condensación.

49.- Aquellas sustancias que pueden transformar una energía potencial en energía utilizable, mediante un proceso conocido como combustión, asociado a la oxidación rápida, se denomina:

- a) Combustibles.
- b) Motores.
- c) Calderas.

50.- Los productos licuados cuya presión absoluta de vapor a 15 °C sea superior a 1 bar según la clasificación de productos del Real Decreto 656/2017 se denominan de clase:

- a) A.
- b) B.
- c) C.

51.- Según la Instrucción técnica complementaria MIE APQ-1 «Almacenamiento de líquidos inflamables y combustibles en recipientes fijos» los recipientes para almacenamiento de líquidos inflamables o combustibles en recipientes fijos, podrán ser de los siguientes tipos:

- a) Tanques atmosféricos, tanques a baja presión y recipientes a presión.
- b) Tanques atmosféricos, tanques a baja presión y botellas reutilizables.
- c) Tanques atmosféricos, tanques a baja presión y acumuladores.

52.- Dispositivo que regula el paso de refrigerante líquido desde un estado de presión más alto a otro más bajo

- a) Válvula de seccionamiento.
- b) Válvula de expansión.
- c) Válvula de seguridad.

53.- Según su toxicidad, los refrigerantes del Grupo A son:

- a) Refrigerantes sin efectos adversos en concentraciones inferiores a 400 ppm.
- b) Refrigerantes con efectos adversos en concentraciones superiores a 400 ppm.
- c) Refrigerantes sin efectos adversos en concentraciones superiores a 400 ppm.

54.- Los elementos de un equipo frigorífico, incluido los indicadores de nivel de líquido que forman parte del circuito de refrigerante deben ser probados antes de su puesta en funcionamiento a una presión:

- a) Siempre inferior a la presión de trabajo.
- b) Igual a la presión de trabajo.
- c) Igual o superior a la presión de trabajo.

M1 - MANTENIMIENTO DE INSTALACIONES TÉRMICAS Y DE FLUIDOS

55.- Los lubricantes utilizados en la maquinaria frigorífica son de una calidad especial por las condiciones de trabajo ¿Cuál de las siguientes afirmaciones es cierta?:

- a) Deben tener una alta absorción por el agua.
- b) Deben tener una viscosidad estable a las diferentes condiciones de trabajo (a alta y a baja temperatura).
- c) No deben ser miscibles en el refrigerante utilizado.

56.- ¿Dónde se almacena el aceite lubricante de un compresor hermético en una instalación frigorífica?

- a) En las tuberías de la instalación.
- b) En el condensador.
- c) En el cárter del compresor.

57.- ¿Qué es un refrigerante?

- a) Es un producto químico, líquido o gaseoso, fácilmente licuable, que es utilizado como medio transmisor de calor en una máquina térmica.
- b) Es un producto químico, gaseoso, fácilmente licuable, que es utilizado como medio transmisor de calor en una máquina térmica.
- c) Es un producto químico utilizado para controlar el calor producido por una máquina frigorífica.

58.- En la documentación de las instalaciones térmicas de generación de frío o calor de potencia térmica nominal mayor de 70kW se requerirá:

- a) Memoria técnica.
- b) Proyecto.
- c) Si es reforma, necesita de memoria técnica.

59.- De las siguientes instalaciones de potencia térmica nominal instalada en frío o calor, ¿Cuál no precisa de acreditación ante el Organismo Competente de la Comunidad Autónoma?

- a) 100 kW.
- b) 70 kW.
- c) 5 kW.

60.- En una instalación calificada de aceptable a efectos de eficiencia energética con defectos leves, éstos deberán subsanarse:

- a) Antes de 1 mes.
- b) Antes de 3 meses.
- c) Antes de 1 año.

61.- El proceso que controla solamente la temperatura del aire en los espacios con carga positiva se denomina:

- a) Refrigeración.
- b) Calefacción.
- c) Free-cooling.

62.- ¿Qué espesor mínimo de aislamiento debe tener un material con conductividad térmica a 10 °C de 0,040 W/(m*K) de una tubería de diámetro exterior de 80 mm que transporta fluidos fríos a 40 °C y que discurre por el interior de los edificios.

- a) 30 mm.
- b) 35 mm.
- c) 40 mm.

M1 - MANTENIMIENTO DE INSTALACIONES TÉRMICAS Y DE FLUIDOS

63.- Las torres de refrigeración se dimensionarán para el valor de temperatura húmeda que corresponde al nivel percentil más exigente más:

- a) 1 °C.
- b) 2 °C.
- c) 3 °C.

64.- ¿De qué estará dotada la maquinaria frigorífica enfriada por aire?

- a) De un contador diferencial calórico.
- b) De un sistema de control de la presión de condensación.
- c) De ventiladores de baja silueta.

65.- ¿Cómo será la válvula del sistema de corte de suministro cuando se active un sistema de detección de gas en una sala de máquinas?

- a) Del tipo proporcional.
- b) Del tipo motorizado
- c) Del tipo todo-nada.

66.- En un espacio destinado a taller, ¿Podrán ser utilizados equipos de generación de calor que viertan los productos de la combustión al local a calentar?

- a) Siempre que se justifique que la calidad del aire del recinto no se vea afectada negativamente.
- b) Sólo en calderas de biomasa.
- c) No, nunca.

67.- ¿Qué caudal mínimo de impulsión tendrá un ventilador en una sala de máquinas con ventilación forzada de 30 m² y con un generador de potencia térmica nominal instalada de 200 kW?

- a) 460 m³/h.
- b) 560 m³/h.
- c) 660 m³/h.

68.- En instalaciones térmicas que se reformen, en donde no puede realizarse una división en dos locales distintos, deberá existir entre el generador de calor y el almacenamiento de biocombustible una pared y además el depósito de almacenamiento estará situado a una distancia de la caldera superior a:

- a) 0,4 m.
- b) 0,5 m.
- c) 0,7 m.

69.- ¿Puede emplearse un control todo-nada para el control de temperatura de ambientes servidos por aparatos unitarios?

- a) Sí, siempre.
- b) Solamente si la potencia térmica nominal total del sistema no sea mayor de 70 kW.
- c) No, nunca.

70.- ¿Qué espesor mínimo de aislamiento debe tener un material con conductividad térmica a 10 °C de 0,040 W/(m·K) de una tubería de diámetro exterior de 35 mm que transporta fluidos fríos a 40 °C y que discurre por el exterior de los edificios?

- a) 50 mm.
- b) 40 mm.
- c) 35 mm.

M1 - MANTENIMIENTO DE INSTALACIONES TÉRMICAS Y DE FLUIDOS

71.- ¿Cada cuánto tiempo se inspeccionarán las instalaciones frigoríficas de Nivel 2 indicadas en el Art.8 del Real Decreto 552/2019, de 27 de septiembre, por el que se aprueban el Reglamento de seguridad para instalaciones frigoríficas y sus instrucciones técnicas complementarias?

- a) Al menos cada 10 años.
- b) Al menos cada 6 años.
- c) Al menos cada 8 años.

72.- ¿Qué cantidad de refrigerante, se podrá almacenar en la sala de máquinas?

- a) 20% de la carga total y máximo de 100 Kg.
- b) 20% de la carga total y máximo de 150 Kg.
- c) 25% de la carga total y máximo de 150 Kg.

73.- En un sistema de refrigeración en el que se incluyen las bombas de calor, ¿Cuál de las siguientes definiciones es incorrecta?

- a) Conjunto de componentes conectados entre sí, que tienen refrigerante.
- b) Conjuntos que constituyen un circuito cerrado, recorrido por refrigerante.
- c) Sistemas que tienen la finalidad de extraer o ceder frío.

74.- ¿Cuál es el caudal mínimo de ventilación, por medios mecánicos, para que una instalación de climatización disponga de recuperador de calor?:

- a) 0,28 m³/s.
- b) 0,5 m³/s.
- c) 0,8 m³/s.

75.- ¿Qué diferencia hay entre compresores alternativos y de tornillo?

- a) El refrigerante utilizado.
- b) El sistema de compresión del refrigerante que utilizan.
- c) El caudal del refrigerante que puede comprimir.

76.- Sistema secundario de enfriamiento o calefacción es aquel que:

- a) Utiliza circuitos de refrigeración clase 2.
- b) Los puntos de consumo se montan de 2 en 2.
- c) Sistema que emplea un fluido intermedio entre generador y consumidor.

77.- Presión medida por un presostato.

- a) Mide la presión respecto al cero absoluto o de vacío.
- b) Mide la presión manométrica, diferencia entre la presión medida y la presión atmosférica.
- c) Mide la presión manométrica, diferencia entre la presión absoluta y la presión atmosférica.

78.- En los refrigerantes, el punto de congelación debe ser:

- a) Igual que la temperatura de trabajo del compresor.
- b) Más bajo que la temperatura de trabajo del evaporador.
- c) Más alto que la temperatura de trabajo del evaporador.

M1 - MANTENIMIENTO DE INSTALACIONES TÉRMICAS Y DE FLUIDOS

79.- ¿Cuáles son los materiales que están prohibidos a no ser que pruebe su compatibilidad con el refrigerante?

- a) Cobre.
- b) Magnesio y sus aleaciones.
- c) Cobre y sus aleaciones.

80.- Válvula para comunicar o interrumpir total o parcialmente dos circuitos con un tercero:

- a) Válvula de tres vías.
- b) Válvula de dos vías.
- c) Válvula de cuatro vías.

81.- ¿Qué caída de presión máxima se admite en rejilla de retorno de aire?

- a) 10 Pa.
- b) 20 Pa.
- c) 40 Pa.

82.- ¿Se pueden conectar a un mismo conducto de humos diferentes, chimeneas de generadores que empleen combustibles diferentes?

- a) Sí.
- b) No.
- c) Se admite si uno de ellos es biomasa.

83.- ¿Puede utilizarse bajo ciertas condiciones el espacio situado entre un forjado y un techo suspendido o un suelo elevado como plenum de impulsión o de retorno?

- a) Sí.
- b) No.
- c) Depende de la autorización de la Dirección Facultativa.

84.- Según el Reglamento de Instalaciones Térmicas en los Edificios (RITE), la acción y efecto de climatizar, es decir de dar a un espacio cerrado las condiciones de temperatura, humedad relativa, calidad del aire y, a veces, también de presión, necesarias para el bienestar de las personas y/o la conservación de las cosas se denomina:

- a) Climatización.
- b) Bomba de calor.
- c) Calentador.

85.- Según el Reglamento de Instalaciones Térmicas en los Edificios (RITE), el aislamiento de una tubería de diámetro 140 mm será:

- a) El que el instalador desee utilizar sin justificar.
- b) Igual o mayor que el indicado en las tablas para las tuberías de diámetro exterior mayor de 140 mm.
- c) Igual o menor que el indicado en las tablas para las tuberías de diámetro exterior mayor de 140 mm.

86.- Según el Reglamento de Instalaciones Térmicas en los Edificios (RITE), el caudal de las unidades terminales deberá quedar ajustado al valor especificado en:

- a) El proyecto o memoria técnica.
- b) Los documentos reconocidos.
- c) Certificado final de obra.

M1 - MANTENIMIENTO DE INSTALACIONES TÉRMICAS Y DE FLUIDOS

87.- Según el Reglamento de Instalaciones Térmicas en los Edificios (RITE), en las pruebas se ajustarán temperaturas de funcionamiento de agua de las plantas enfriadoras y también:

- a) Se medirán el volumen de agua acumulada.
- b) Se medirá la potencia absorbida en cada una de ellas.
- c) Se anotará la temperatura exterior.

88.- Antes de realizar la prueba de estanqueidad, las redes de tuberías de agua deberán:

- a) Ser pintadas.
- b) Ser limpiadas externamente.
- c) Ser limpiadas internamente.

89.- El índice de opacidad de humos en generadores de calor de 40 kW se medirá:

- a) Cada año.
- b) Dos veces al año.
- c) Cada dos años.

90.- El dispositivo diseñado para absorber la radiación solar se denomina:

- a) Generador solar.
- b) Captador solar térmico.
- c) Recolector térmico.

91.- Según el CTE, los edificios de uso docente contarán con un hidrante exterior, si su superficie construida está comprendida entre:

- a) 2.000 y 5.000 m² y uno más por cada 5.000 o fracción.
- b) 2.000 y 10.000 m² y uno más por cada 10.000 o fracción.
- c) 5.000 y 10.000 m² y uno más por cada 10.000 o fracción.

92.- Según el CTE. Los edificios de uso residencial público dispondrán de bocas de incendios (BIES) si su superficie construida excede como mínimo de:

- a) 1.000 m².
- b) 2.000 m².
- c) 4.000 m².

93.- Según el CTE. Todo edificio de uso residencial público contará con Boca de Incendios Equipada (BIES), si está previsto para alojar como mínimo más de:

- a) 50 personas.
- b) 25 personas.
- c) 75 personas.

94.- Según el CTE. Todo edificio de uso residencial público dispondrá de columna seca si su altura de evacuación excede de:

- a) 20 m.
- b) 22 m.
- c) 24 m.

M1 - MANTENIMIENTO DE INSTALACIONES TÉRMICAS Y DE FLUIDOS

95.- Según el CTE. Los edificios con uso residencial público dispondrán de instalaciones automáticas de extinción si su altura de evacuación excede como mínimo de:

- a) 24 m.
- b) 28 m.
- c) 30 m.

96.- Las pruebas de presión reglamentarias a extintores de incendios (retimbrado):

- a) Se realizan cada 3 años por empresas mantenedoras autorizadas.
- b) Se realizan cada 5 años por empresas mantenedoras autorizadas.
- c) Se realizan cada 7 años por empresas mantenedoras autorizadas.

97.- La vida útil de los extintores de incendios es:

- a) De 20 años a partir de la fecha de fabricación.
- b) De 10 años a partir de la fecha de fabricación.
- c) De 15 años a partir de la fecha de fabricación.

98.- Uno de los objetivos de las pruebas de libre dilatación es comprobar visualmente que no hayan tenido lugar deformaciones apreciables en ningún elemento o tramo de tubería y el otro:

- a) Comprobar que la instalación se enfría rápidamente.
- b) Comprobar si funciona correctamente el sistema de purga automático.
- c) Comprobar que el sistema de expansión funciona correctamente.

99.- ¿Quién deberá presentar un informe final de las pruebas efectuadas que contenga las condiciones de funcionamiento de los equipos y aparatos?

- a) Empresa instaladora.
- b) Empresa de mantenimiento.
- c) Titular de la instalación.

100.- ¿Durante cuánto tiempo al menos se realizará una prueba de seguridad en subsistemas solares térmicos?

- a) Una hora.
- b) Dos horas.
- c) Cuatro horas.

101.- ¿Qué presión mínima de prueba se realizará para circuitos de agua caliente sanitaria?

- a) 1 bar.
- b) 2 bares.
- c) 6 bares.

102.- ¿Mediante qué se ajustarán al caudal de diseño las unidades terminales de impulsión y retorno en los sistemas de distribución de aire?

- a) El control de la potencia de los compresores.
- b) Sus dispositivos de regulación.
- c) El control de potencia de los quemadores.

M1 - MANTENIMIENTO DE INSTALACIONES TÉRMICAS Y DE FLUIDOS

103.- El RITE permite pruebas preliminares de estanqueidad de redes de tuberías para detectar faltas de continuidad de la red, esta prueba se efectuará:

- a) A alta presión: 10 bares o más.
- b) A baja presión con aire.
- c) A baja presión con el mismo fluido transportado.

104.- ¿Qué haremos con los aparatos o equipos que no soporten las presiones de prueba de resistencia mecánica?

- a) Quitarlos de la instalación.
- b) Incluirlos en la prueba.
- c) Excluirlos de la prueba.

105.- ¿Quién realizará el equilibrado de los sistemas de distribución y difusión de aire?

- a) La empresa instaladora.
- b) Titular de la instalación.
- c) Inspección por parte de industria.

106.- A la técnica de calentar una pieza de metal en contacto con otra materia en polvo o en pasta para cambiar sus propiedades superficiales se le denomina:

- a) Moldeado.
- b) Templado.
- c) Cementado.

107.- Los aceros y fundiciones son aleaciones de:

- a) Hierro- Cobre.
- b) Hierro-plomo.
- c) Hierro- carbono.

108.- En terrenos de baja resistividad, para proteger de corrosión los elementos metálicos de instalaciones como estructuras, depósitos o tuberías se recomienda:

- a) Puesta a tierra y ánodo de sacrificio.
- b) Limpieza con productos abrasivos y protección plástica.
- c) Pinturas especiales antióxido y anticorrosión.

109.- Para realizar una soldadura TIG, ¿Qué gas es el más apropiado que se debe usar?

- a) Oxígeno.
- b) Dióxido de carbono.
- c) Argón.

110.- Cuando en una soldadura no hay metal de aportación, ¿Cómo se denomina ésta?

- a) Soldadura heterogénea.
- b) Soldadura homogénea.
- c) Soldadura autógena.

M1 - MANTENIMIENTO DE INSTALACIONES TÉRMICAS Y DE FLUIDOS

Preguntas de reserva:

1.- Señale la respuesta incorrecta en relación a los órganos de selección de empleados públicos:

- a) Los órganos de selección serán colegiados y su composición deberá ajustarse a los principios de imparcialidad y profesionalidad de sus miembros, y se tenderá, asimismo, a la paridad entre mujer y hombre.
- b) El personal de elección o de designación política, los funcionarios interinos y el personal eventual podrán formar parte de los órganos de selección.
- c) La pertenencia a los órganos de selección será siempre a título individual, no pudiendo ostentarse ésta en representación o por cuenta de nadie.

2.- Según la Constitución española todos los españoles tendrán el derecho de petición individual y colectiva, por escrito, en la forma y con los efectos que determine la ley. Señale la correcta:

- a) Los miembros de las Fuerzas o Institutos armados o de los Cuerpos sometidos a disciplina militar podrán ejercer este derecho sólo colectivamente y con arreglo a lo dispuesto en su legislación específica.
- b) Los miembros de las Fuerzas o Institutos armados o de los Cuerpos sometidos a disciplina militar podrán ejercer este derecho tanto individual como colectivamente y con arreglo a lo dispuesto en su legislación específica.
- c) Los miembros de las Fuerzas o Institutos armados o de los Cuerpos sometidos a disciplina militar podrán ejercer este derecho sólo individualmente y con arreglo a lo dispuesto en su legislación específica.

3.- En las curvas características de las bombas centrífugas se representa:

- a) La altura manométrica frente al caudal de líquido.
- b) La altura manométrica frente a la potencia absorbida.
- c) El caudal frente al rendimiento de la bomba.

4.- La relación entre la Potencia útil y la Potencia nominal de un generador se llama:

- a) Capacidad nominal.
- b) Parcialización de Potencia.
- c) Rendimiento.

5.- ¿Qué es un intercambiador de calor en una instalación de climatización?:

- a) Es un dispositivo que produce intercambio de calor entre el agua de los circuitos del evaporador y el condensador de una bomba térmica.
- b) Es un dispositivo destinado a transmitir calor entre dos fluidos separados, normalmente agua – agua.
- c) Es un dispositivo que disminuye la temperatura del agua del circuito de calefacción a un nivel determinado.

6.- Los extintores portátiles deberán tener una masa:

- a) No superior a 30 Kg.
- b) No superior a 10 Kg.
- c) No superior a 20 Kg.



MINISTERIO DE DEFENSA

**PRUEBAS SELECTIVAS PARA INGRESO POR ACCESO LIBRE COMO
PERSONAL LABORAL FIJO.**

Grupo Profesional M1

**Especialidad "MANTENIMIENTO DE SISTEMAS ELECTRÓNICOS Y
AVIÓNICOS DE AERONAVES"**

CUESTIONARIO DE EXAMEN

INSTRUCCIONES:

1. **No abra este cuestionario** hasta que se le indique.
2. Este examen consta de un cuestionario de **110** preguntas con tres respuestas alternativas cada una, siendo sólo una de ellas la correcta y **6** preguntas adicionales de reserva que serán valoradas en el caso de que se anule alguna de las anteriores.
3. Recuerde que el tiempo de realización de este ejercicio es de **NOVENTA Y CINCO MINUTOS**. Si encuentra **dificultad en alguna de ellas NO SE DETENGA Y CONTINÚE** contestando las restantes.
4. Sólo se calificarán las respuestas marcadas en la "Hoja de Examen" y siempre que se tengan en cuenta estas instrucciones y las contenidas en la propia "Hoja de Examen".
5. **Compruebe siempre** que la marca que va a señalar en la "Hoja de Examen" corresponde al número de pregunta del cuestionario.
6. Todas las preguntas del cuestionario tienen el mismo valor y una sola respuesta correcta.
7. No serán valoradas las preguntas no contestadas. Las contestaciones erróneas no serán penalizadas.

18 de noviembre de 2023

M1 - MANTENIMIENTO DE SISTEMAS ELECTRÓNICOS Y AVIÓNICOS DE AERONAVES

1.- De conformidad con la Constitución española de 1978 la igualdad se configura:

- a) Como un valor superior del ordenamiento jurídico.
- b) Un deber fundamental.
- c) Un principio rector de la política social y económica.

2.- La Constitución española de 1978 garantiza:

- a) El principio de legalidad, la jerarquía normativa, la publicidad de las normas, la irretroactividad de las disposiciones sancionadoras no favorables o restrictivas de derechos individuales, la seguridad jurídica, la responsabilidad y la interdicción de la arbitrariedad de los poderes públicos.
- b) El principio de legalidad, la jerarquía normativa, la publicidad de las normas, la retroactividad de las disposiciones sancionadoras no favorables o restrictivas de derechos individuales, la seguridad jurídica, la responsabilidad y la interdicción de la arbitrariedad de los poderes públicos.
- c) El principio de legalidad, la jerarquía normativa, la publicidad de las normas, la irretroactividad de las disposiciones sancionadoras favorables o restrictivas de derechos individuales, la seguridad jurídica, la responsabilidad y la interdicción de la arbitrariedad de los poderes públicos.

3.- Señale la respuesta incorrecta. El artículo 25.2 de la Constitución española establece que el condenado a pena de prisión que estuviere cumpliendo la misma gozará de los siguientes derechos.

- a) En todo caso, tendrá derecho a un trabajo remunerado y a los beneficios correspondientes de la Seguridad Social.
- b) Tendrá derecho al acceso a la cultura y al desarrollo integral de su personalidad.
- c) Gozará sin excepción de los derechos fundamentales del Capítulo II del Título I de la Constitución española.

4.- De acuerdo con el artículo 27 de la Constitución española señale la respuesta incorrecta:

- a) Se reconoce a las personas físicas y jurídicas la plena libertad de creación de centros docentes.
- b) Los profesores, los padres y, en su caso, los alumnos intervendrán en el control y gestión de todos los centros sostenidos por la Administración con fondos públicos, en los términos que la ley establezca.
- c) Los poderes públicos garantizan el derecho que asiste a los padres para que sus hijos reciban la formación religiosa y moral que esté de acuerdo con sus propias convicciones.

5.- De conformidad con el artículo 98 de la Constitución española el Gobierno se compone:

- a) Del Presidente del Gobierno y de los Ministros.
- b) Del Presidente, de los Vicepresidentes, en su caso, de los Ministros y de los demás miembros que establezca la Ley.
- c) Del Presidente, de los Vicepresidentes y de los Ministros.

6.- ¿Quién propone un candidato a la Presidencia del Gobierno?

- a) El Presidente del Congreso.
- b) El Rey.
- c) El Congreso de los Diputados.

7.- Son directamente responsables de la ejecución de la acción del Gobierno en un sector de actividad específica:

- a) Los Secretarios de Estado.
- b) Los Directores Generales.
- c) Los Subdirectores Generales.

M1 - MANTENIMIENTO DE SISTEMAS ELECTRÓNICOS Y AVIÓNICOS DE AERONAVES

8.- De acuerdo con la Ley 50/1997, de 27 de noviembre del Gobierno no corresponde al Presidente del Gobierno:

- a) Dirigir la política de defensa y ejercer respecto de las Fuerzas Armadas las funciones previstas en la legislación reguladora de la defensa nacional y de la organización militar.
- b) Convocar, presidir y fijar el orden del día de las reuniones del Consejo de Ministros.
- c) Acordar la negociación y firma de Tratados internacionales, así como su aplicación provisional.

9.- El Consejo de Transparencia y Buen Gobierno estará compuesto por:

- a) La Comisión de Transparencia y Buen Gobierno.
- b) El Presidente del Consejo de Transparencia y Buen Gobierno.
- c) La Comisión de Transparencia y Buen Gobierno y el Presidente del Consejo de Transparencia y Buen Gobierno que lo será también de su Comisión.

10.- De conformidad el Real Decreto Legislativo 1/2013, de 29 de noviembre, por el que se aprueba el Texto Refundido de la Ley General de derechos de las personas con discapacidad y de su inclusión social se entiende por discriminación indirecta:

- a) Cuando una disposición legal o reglamentaria, una cláusula convencional o contractual, un pacto individual, una decisión unilateral o un criterio o práctica, o bien un entorno, producto o servicio, aparentemente neutros, puedan ocasionar una desventaja particular a una persona respecto de otras por motivo de o por razón de discapacidad, siempre que objetivamente no respondan a una finalidad legítima y que los medios para la consecución de esta finalidad no sean adecuados y necesarios.
- b) Cuando una persona o grupo en que se integra es objeto de un trato discriminatorio debido a su relación con otra por motivo o por razón de discapacidad.
- c) Es la situación en que se encuentra una persona con discapacidad cuando es tratada de manera menos favorable que otra en situación análoga por motivo de o por razón de su discapacidad.

11.- Señale la respuesta incorrecta. De acuerdo con el artículo 37 del Real Decreto Legislativo 1/2013, de 29 de noviembre, las personas con discapacidad pueden ejercer su derecho al trabajo a través de los siguientes tipos de empleo:

- a) Empleo ordinario.
- b) Empleo protegido.
- c) Empleo público.

12.- La Ley Orgánica 1/2004, de 28 de diciembre, de Medidas de Protección Integral contra la Violencia de Género, las funcionarias víctimas de violencia sobre la mujer, para hacer efectiva su protección o su derecho a la asistencia social integral, tendrán derecho:

- a) A la reducción de la jornada con disminución proporcional de la retribución.
- b) Una ayuda de pago único equivalente al 75 % del sueldo.
- c) No regula ningún derecho por poseer la condición de funcionaria.

13.- La Ley 39/2006, de 14 de diciembre, de Promoción de la Autonomía Personal y Atención a las personas en situación de dependencia establece que el nivel mínimo de protección del Sistema de Autonomía y Atención a la Dependencia será financiado:

- a) Por las Comunidades Autónomas.
- b) Por Administración General del Estado.
- c) Conjuntamente a través de convenios entre la Administración General del Estado y cada una de las Comunidades Autónomas.

M1 - MANTENIMIENTO DE SISTEMAS ELECTRÓNICOS Y AVIÓNICOS DE AERONAVES

14.- De acuerdo con la Ley de 39/2006 la situación de dependencia se clasificará en los siguientes grados:

- a) Grado I. Gran Dependencia, Grado II. Dependencia moderada y Grado III. Dependencia severa.
- b) Grado I. Gran Invalidez, Grado II. Dependencia severa y Grado III. Dependencia moderada.
- c) Grado I. Dependencia moderada, Grado II. Dependencia severa y Grado III. Gran dependencia.

15.- De acuerdo con lo establecido en la Ley de Dependencia, la participación de los beneficiarios en el coste de las prestaciones:

- a) Los beneficiarios de las prestaciones de dependencia no participarán en la financiación del servicio.
- b) Los beneficiarios de las prestaciones de dependencia participarán en la financiación del servicio.
- c) Los beneficiarios de las prestaciones de dependencia participarán en la financiación de las mismas, según el tipo y coste del servicio y su capacidad económica personal.

16.- ¿Cuál de los siguientes no es un derecho individual ejercido colectivamente de los empleados públicos?

- a) Derecho a la negociación colectiva y a la participación en la determinación de las condiciones de trabajo.
- b) Derecho a la formación continua y a la actualización permanente de sus conocimientos y capacidades profesionales, preferentemente en horario laboral.
- c) Derecho al ejercicio de la huelga, con la garantía del mantenimiento de los servicios esenciales de la comunidad.

17.- Señale la respuesta incorrecta. Se incluye en el ámbito de aplicación del IV Convenio Único para el personal laboral de la Administración General del Estado:

- a) El personal laboral que presta servicios en la Agencia Estatal de Administración Tributaria (AEAT).
- b) El personal laboral que presta servicios en la Administración de Justicia no transferida.
- c) El personal laboral que presta servicios en el Consejo de Seguridad Nuclear.

18.- Indique la respuesta correcta. El sistema de clasificación que se contempla en el IV Convenio Único para el personal laboral de la Administración General del Estado se estructura en:

- a) Áreas Funcionales, Grupos Profesionales y Categorías.
- b) Grupos Profesionales, Categorías y Especialidades.
- c) Grupos profesionales, Familias Profesionales y/o Especialidades.

19.- El artículo 8 del IV Convenio Único para el personal laboral de la Administración General del Estado establece, de acuerdo con la titulación exigida para el ingreso en los mismos, los siguientes grupos profesionales:

- a) A1, A2, B, C1 y C2.
- b) M3, M2, M1, E2, E1 y E0.
- c) G1, G2, G3, G4 y G5

20.- Las personas que representen a la parte social en la Comisión Paritaria del IV Convenio Único para el personal laboral de la Administración General del Estado serán designadas por:

- a) La Administración de acuerdo a criterios de publicidad.
- b) Las organizaciones sindicales firmantes del Convenio, en función de la representación obtenida en las elecciones sindicales a representantes del personal laboral en el ámbito del Convenio.
- c) Las organizaciones sindicales que cuenten con mayor número de personas afiliadas.

M1 - MANTENIMIENTO DE SISTEMAS ELECTRÓNICOS Y AVIÓNICOS DE AERONAVES

21.- De acuerdo a las titulaciones establecidas para el ingreso en el IV Convenio Único para el personal laboral de la Administración General del Estado, con una titulación clasificada en el Nivel 1 del Marco Español de Cualificaciones para la Educación Superior o equivalente se permitirá ingresar en el ámbito de dicho convenio en el Grupo Profesional:

- a) A1.
- b) G1
- c) M1

22.- Conforme a las definiciones establecidas en la Ley 31/1995, de 8 de noviembre, de prevención de Riesgos Laborales, se entiende por "riesgo laboral":

- a) Las Enfermedades, patologías o lesiones sufridas con motivo u ocasión del trabajo.
- b) La posibilidad de que un trabajador sufra un determinado daño derivado del trabajo.
- c) El conjunto de actividades o medidas adoptadas o previstas en todas las fases de actividad de la empresa con el fin de evitar o disminuir los riesgos derivados del trabajo.

23.- Señale la respuesta correcta. El Instituto Nacional de Seguridad y Salud en el Trabajo es:

- a) El órgano científico técnico especializado de la Administración General del Estado que tiene como misión el análisis y estudio de las condiciones de seguridad y salud en el trabajo, así como la promoción y apoyo a la mejora de las mismas.
- b) El órgano al que corresponde la función de la vigilancia y control de la normativa sobre prevención de riesgos laborales.
- c) Un órgano colegiado asesor de las Administraciones Públicas en la formulación de las políticas de prevención.

24.- De acuerdo a lo establecido en la Ley 31/1995, de 8 de noviembre, de prevención de Riesgos Laborales, los delegados de prevención:

- a) Son los representantes de los trabajadores con funciones específicas en materia de prevención de riesgos en el trabajo.
- b) Son los trabajadores designados por el empresario, en cumplimiento del deber de prevención de riesgos profesionales, para ocuparse de dicha actividad.
- c) Son las personas designadas por la Administración en los Comités de Seguridad y Salud.

25.- Señale la respuesta incorrecta. La Ley 31/1995, de 8 de noviembre, de prevención de Riesgos Laborales no será de aplicación en aquellas actividades cuyas particularidades lo impidan en el ámbito de las funciones públicas de:

- a) Policía, seguridad y resguardo aduanero.
- b) Personal funcionario de la Administración del Estado.
- c) Fuerzas Armadas y actividades militares de la Guardia Civil.

26.- De acuerdo al Real Decreto 773/1997, de 30 de mayo, sobre disposiciones mínimas de seguridad y salud relativas a la utilización por los trabajadores de equipos de protección individual, señale cuál de los siguientes se entiende que es un "equipo de protección individual":

- a) La ropa de trabajo corriente y los uniformes que no estén específicamente destinados a proteger la salud o la integridad física del trabajador.
- b) Los equipos de los servicios de socorro y salvamento.
- c) Orejeras (por ejemplo, orejeras acopladas a casco, con reducción activa de ruido y con entrada eléctrica de audio).

M1 - MANTENIMIENTO DE SISTEMAS ELECTRÓNICOS Y AVIÓNICOS DE AERONAVES

27.- Señale la respuesta correcta. Las disposiciones del Real Decreto Legislativo 5/2015, de 30 de octubre, por el que se aprueba el texto refundido de la Ley del Estatuto Básico del Empleado Público (TREBEP), son de aplicación en todo caso:

- a) Al personal funcionario de las Cortes Generales y de las asambleas legislativas de las comunidades autónomas.
- b) Al personal funcionario de la Administración General del Estado.
- c) Al personal militar de las Fuerzas Armadas.

28.- Según lo establecido en el texto refundido de la Ley del Estatuto Básico del Empleado Público (TREBEP) son funcionarios de carrera:

- a) Quienes en virtud de contrato de trabajo formalizado por escrito, prestan servicios retribuidos por las Administraciones Públicas.
- b) Quienes en virtud de nombramiento y con carácter no permanente, sólo realizan funciones expresamente calificadas como de confianza o asesoramiento especial.
- c) Quienes, en virtud de nombramiento legal, están vinculados a una Administración Pública por una relación estatutaria regulada por el Derecho Administrativo para el desempeño de servicios profesionales retribuidos de carácter permanente.

29.- Las retribuciones básicas de personal funcionario son:

- a) Las mínimas que percibe cada funcionario.
- b) Las que retribuyen las características de los puestos de trabajo, la carrera profesional o el desempeño, rendimiento o resultados alcanzados por el funcionario.
- c) Las que retribuyen al funcionario según la adscripción de su cuerpo o escala a un determinado Subgrupo o Grupo de clasificación profesional y por su antigüedad en el mismo.

30.- Señale la respuesta correcta respecto a las retribuciones del personal laboral de la Administración General del Estado:

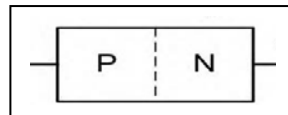
- a) Siempre son idénticas a las del personal funcionario del Grupo Profesional equivalente.
- b) Se determinarán de acuerdo con la legislación laboral, el convenio colectivo que sea aplicable y el contrato de trabajo, de acuerdo a los límites de la Ley de Presupuestos Generales del Estado.
- c) Nunca pueden ser superiores a las del personal funcionario del Grupo Profesional Equivalente.

31.- ¿Qué es un material semiconductor?

- a) Es un material conductor de corriente eléctrica que ofrece resistencia al paso de corriente.
- b) Es un componente electrónico que permite el paso de corriente en un sentido pero no en otro.
- c) Es un material no conductor que se ha dopado con una impureza que lo convierte en conductor.

32.- Un componente electrónico formado por un material semiconductor de tipo P junto con uno de tipo N:

- a) Es un diodo.
- b) Es un transistor
- c) Es una resistencia de elevado valor óhmico.



33.- Un diodo conectado a una fuente de alimentación con el positivo de la fuente en el cátodo y el negativo de la fuente en el ánodo:

- a) Conduce la corriente eléctrica si el voltaje aplicado es superior a 10V.
- b) Conduce la corriente eléctrica si el voltaje de la fuente es superior a 0,6V.
- c) En esta conexión, el diodo no conduce corriente.

M1 - MANTENIMIENTO DE SISTEMAS ELECTRÓNICOS Y AVIÓNICOS DE AERONAVES

34.- ¿Cómo funciona un tiristor o SCR?

- a) Es un componente electrónico que conduce corriente a partir de un determinado valor, si está polarizado inversamente.
- b) Es un componente que cuando se le aplica un voltaje en la puerta, conduce la corriente si está polarizado directamente.
- c) Es un componente electrónico que conduce la corriente alterna cuando se le aplica una tensión de disparo en la puerta.

35.- ¿Cuál es la frecuencia de la onda de salida de un rectificador de onda completa, si se le aplica una tensión alterna de 400Hz?

- a) La salida se corresponde con el semiciclo positivo del voltaje de entrada, con una frecuencia de 400 Hz.
- b) La salida se corresponde con los dos semiciclos positivos del voltaje de entrada, con una frecuencia de 800 Hz.
- c) Un rectificador proporciona corriente continua, por lo que la frecuencia es 0 Hz.

36.- Un amplificador transistorizado de clase B, al que se le aplica una señal senoidal a la entrada:

- a) Amplifica la onda senoidal aplicada a la entrada, proporcionando a la salida la misma onda senoidal pero aumentada.
- b) Amplifica la onda senoidal aplicada a la entrada pero solo amplificando uno de los semiciclos de la onda de entrada.
- c) Amplifica la onda senoidal aplicada a la entrada pero aumentando la potencia de esa onda senoidal.

37.- ¿Cuáles son los terminales de un transistor MOSFET?

- a) Emisor, base y colector.
- b) Drenador, puerta y sumidero
- c) Ánodo, cátodo y puerta.

38.- ¿Dónde se utilizan mayoritariamente los diodos VARICAP?

- a) Se utilizan como estabilizadores de fuentes de alimentación.
- b) Son diodos que proporcionan una tensión de referencia muy estable para circuitos de alta precisión.
- c) Se utilizan en filtros LC y en osciladores, permitiendo variar su frecuencia de funcionamiento.

39.- ¿Qué configuración de transistor funcionando como amplificador, no cambia la fase de la señal aplicada a la entrada?

- a) La configuración de colector común.
- b) La configuración de emisor común.
- c) Todas las configuraciones de amplificadores con transistores cambian la fase de la señal aplicada a la entrada.

40.- Se tiene un transistor con una Hfe de 100 conectado a un relé de 200 ohmios entre colector y +10V. Emisor conectado a masa, ¿Qué resistencia hay que conectar a la base para que el transistor entre en saturación con una tensión de +5V?

- a) Una resistencia de 100K ohms.
- b) Una resistencia de 8200 ohmios.
- c) No hace falta conectar ninguna resistencia en la base para que entre en saturación el transistor.

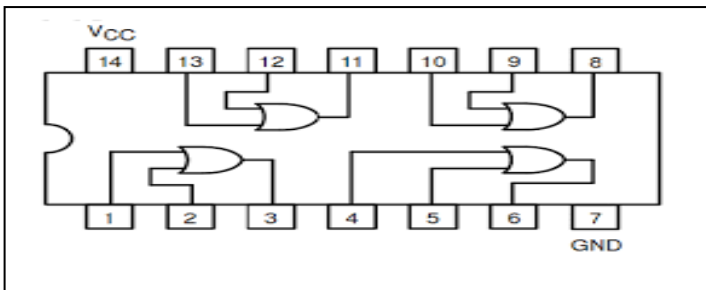
M1 - MANTENIMIENTO DE SISTEMAS ELECTRÓNICOS Y AVIÓNICOS DE AERONAVES

41.- ¿Cuáles son las características principales de los amplificadores operacionales?

- a) Tienen una baja impedancia de entrada y de salida y una ganancia de voltaje muy alta.
- b) La impedancia de entrada es baja, la ganancia de voltaje es alta y la impedancia de salida es muy alta.
- c) La impedancia de entrada es muy elevada, tienen una alta ganancia de voltaje y la impedancia de salida es baja.

42.- ¿Qué función realiza un circuito integrado digital de puertas OR?

- a) Realiza la función lógica OR por lo que si alguna de las entradas de la puerta se pone a valor digital 1, la salida proporciona un 1 lógico.
- b) Realiza la función lógica OR por lo que todas las entradas de la puerta deben tener un valor digital a 1, para que la salida proporcione un 1 lógico.
- c) Realiza la función lógica OR consistente en que si se aplica un 1 digital a la entrada, la salida proporciona un 0 lógico y viceversa.



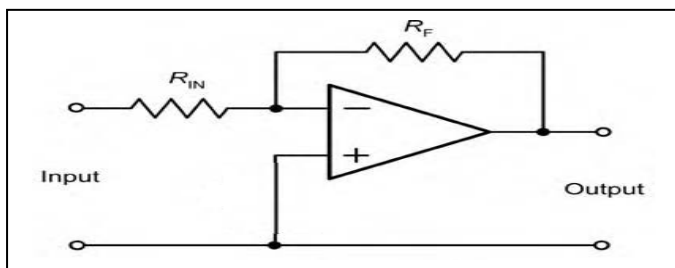
43.- ¿Qué materiales se usan habitualmente en la fabricación de circuitos impresos?

- a) Fibra de vidrio.
- b) Baquelita.
- c) Las dos respuestas son correctas.

44.- ¿Qué son las placas de circuito impreso de doble cara?

- a) Son placas de material aislante con pistas conductoras de la corriente en una cara, y en la otra cara se ubican los componentes electrónicos.
- b) Son placas de material aislante con pistas conductoras de la corriente en las dos caras, y se ubican componentes electrónicos en una de las caras.
- c) Son placas de material aislante con pistas conductoras de la corriente en las dos caras, pudiéndose ubicar componentes electrónicos en las dos caras.

45.- Un amplificador inversor con amplificador operacional que tiene una resistencia (R_1) entre la entrada de señal y la entrada inversora de 10Kohms, y una resistencia (R_f) entre la salida y la entrada inversora de 33Kohms ¿Qué ganancia tiene? * La entrada no inversora está conectada a masa.



- a) Tiene una ganancia de voltaje (G_v) de 33.
- b) Tiene una ganancia de voltaje (G_v) de 3,3.
- c) En esta configuración con la entrada no inversora conectada a masa, el amplificador no amplifica ($G_v=0$)

M1 - MANTENIMIENTO DE SISTEMAS ELECTRÓNICOS Y AVIÓNICOS DE AERONAVES

46.- Un sistema de control en bucle abierto:

- a) Permite establecer un valor prefijado sobre la variable que se quiere controlar, que se mantendrá independientemente de las perturbaciones externas del sistema.
- b) Actúa sobre la variable que se quiere controlar, sin tener en cuenta las perturbaciones externas del sistema.
- c) Se utiliza en los indicadores de cabina, posibilitando la lectura de los parámetros de funcionamiento de forma remota.

47.- Un sistema de control en bucle cerrado:

- a) Requiere de una realimentación negativa de la variable a controlar.
- b) Para poder mantener el valor requerido, es necesario tener una realimentación positiva de la variable de entrada.
- c) Es un sistema de control que no requiere de ninguna realimentación.

48.- Los sistemas en bucle cerrado pueden ser:

- a) Analógicos.
- b) Digitales.
- c) Tanto analógicos como digitales.

49.- Los transductores

- a) Permiten convertir una magnitud física en una señal eléctrica.
- b) Permiten transformar una magnitud eléctrica en una variable física como movimiento, luz, calor, presión.
- c) Son sistemas que capturan y memorizan datos de funcionamiento de un sistema del avión.

50.- ¿Qué funcionalidad proporciona la banda muerta de un presostato?

- a) Es un rango de presiones en los que el presostato no actúa.
- b) Es la diferencia de valor de la presión entre el punto de consigna (la presión a la que se activa el presostato) y el punto de reposición.
- c) La banda muerta hace referencia a la zona pasiva del detector en la que no puede detectar presión.

51.- ¿Cuáles son las partes principales de un microprocesador?

- a) ROM, RAM y Módulos de entradas y salidas.
- b) Unidad aritmético-lógica, Unidad de control y banco de registros.
- c) Procesador de instrucciones, coprocesador matemático y banco de memorias.

52.- ¿Cuáles son los buses habituales de un ordenador?

- a) Bus de datos y bus de direcciones.
- b) Bus de control.
- c) Las dos respuestas son correctas.

53.- ¿Qué es una memoria EEPROM?

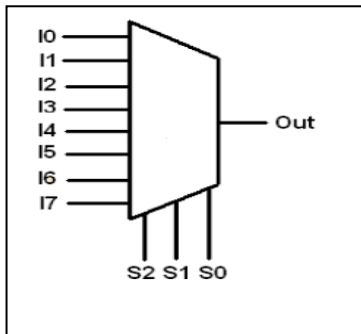
- a) Es una memoria de solo lectura programable.
- b) Es una memoria de solo lectura borrrable por UV y reprogramable.
- c) Es una memoria de solo lectura programable y borrrable eléctricamente.

M1 - MANTENIMIENTO DE SISTEMAS ELECTRÓNICOS Y AVIÓNICOS DE AERONAVES

54.- ¿Qué función hace un decodificador?

- a) Es un circuito digital combinacional que detecta una combinación de entradas y la señalan en la salida.
- b) Es un circuito digital combinacional que ante determinados niveles o activaciones en las entradas, proporciona el código correspondiente en la salida.
- c) Es un circuito electrónico que extrae información de una secuencia binaria.

55.- ¿Qué representa este símbolo?



- a) Es un decodificador de 8 entradas y una salida de 3 bits.
- b) Es un multiplexor de 8 a 1.
- c) Es un desmultiplexor de 1 a 8.

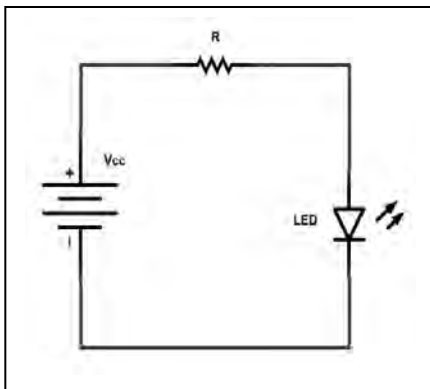
56.- ¿Qué tecnología usa un monitor de tipo CRT?

- a) Se basa en una pantalla de tipo matriz de puntos que bloquean o dejan pasar la luz polarizada posterior para representar caracteres y gráficos.
- b) Su funcionamiento se basa en diodos LED dispuestos en matriz que permiten visualizar gráficos y caracteres.
- c) Utiliza un tubo de emisión de electrones sometidos a deflexión para impactar en una pantalla fosforescente en donde se representan caracteres y gráficos.

57.- Un display de 7 segmentos:

- a) Es un componente electrónico que contiene 7 leds en forma de segmento y permite visualizar números decimales
- b) Consiste en una pantalla de tipo LCD formada por 7 filas de caracteres.
- c) Se corresponde con la pantalla de un monitor de tipo plasma.

58.- ¿Qué valor tiene que tener R en el siguiente circuito para que el diodo Led se ilumine si le aplicamos 5V? Intensidad nominal del LED= 10mA.



- a) R=520 ohmios.
- b) R=330 ohmios.
- c) R=0 ohmios.

M1 - MANTENIMIENTO DE SISTEMAS ELECTRÓNICOS Y AVIÓNICOS DE AERONAVES

59.- ¿Qué es un monitor de tipo LED?

- a) Es un monitor que la pantalla está formada por una matriz de diodos LED que se iluminan para formar gráficos y caracteres.
- b) Son monitores de tipo LCD pero con la iluminación posterior (backlight) a base de LEDs.
- c) Son monitores que usan un gas en estado de alta energía para representar gráficos y caracteres en la pantalla.

60.- ¿Cuáles son los colores primarios de un monitor?

- a) Blanco, amarillo, azul y rojo.
- b) Rojo, verde y azul.
- c) Magenta, cian y amarillo.

61.- ¿Cómo funciona un panel LCD?

- a) Un panel LCD consiste en una pantalla de cristal en cuyo interior hay una sustancia en forma de puntos o píxeles rellenos de una sustancia líquida que se oscurece al aplicar una tensión alterna.
- b) Un panel LCD consiste en una pantalla de cristal en cuyo interior hay una sustancia en forma de puntos o píxeles rellenos de una sustancia líquida que cambia la polaridad de la luz que la atraviesa.
- c) Un panel LCD consiste en una pantalla hueca rellena de un líquido con propiedades de cristal que cambia de color al aplicarle un voltaje.

62.- ¿Cuáles de estas fuentes de energía pueden afectar a los sistemas de un avión provocando interferencias electromagnéticas?

- a) Emisoras de radiocomunicaciones, generadores y motores eléctricos.
- b) Satélites, radares y baterías.
- c) Rayos, relámpagos, electricidad estática y buses de fibra óptica.

63.- ¿Cómo se puede prevenir el acoplo de una fuente de interferencia electromagnética con un receptor?

- a) Haciendo el camino de acoplamiento poco efectivo.
- b) Haciendo el receptor menos sensible a esas interferencias electromagnéticas.
- c) Los dos sistemas son válidos.

64.- ¿Puede un conector provocar interferencias electromagnéticas?

- a) No, el conector no genera emisiones electromagnéticas.
- b) Sí, en el caso de una mala conexión del conector.
- c) No, siempre que el conector tenga la carcasa metálica.

65.- ¿Qué frecuencias tienen las interferencias electromagnéticas que habitualmente se propagan por los cables de alimentación?

- a) Radiaciones de frecuencias elevadas (>100 Mhz).
- b) Radiaciones de frecuencias bajas (<30 Mhz).
- c) Radiaciones de frecuencias medias (de 30 a 100 Mhz).

M1 - MANTENIMIENTO DE SISTEMAS ELECTRÓNICOS Y AVIÓNICOS DE AERONAVES

66.- ¿Las dimensiones de la nave y del cableado interno pueden afectar en el comportamiento ante interferencias electromagnéticas?

- a) No, si el fuselaje de la nave es metálico, se comporta como una jaula de Faraday por lo que la hace inmune a las radiaciones electromagnéticas.
- b) No le afecta siempre que el fuselaje contenga materiales sintéticos que aíslen la interferencia.
- c) Sí, las dimensiones de la nave con fuselaje o estructura metálica pueden hacer que se comporte como una antena, exponiendo los equipos a interferencias electromagnéticas de determinadas frecuencias.

67.- ¿Cómo se puede reducir el acoplamiento de radiaciones electromagnéticas hacia los cables?

- a) Usando cables de sección adecuada.
- b) Recubriendo el cable con una malla conductora que se conectará a la masa del avión.
- c) Agrupando los cables en mazos para poderlos conducir todos juntos.

68.- ¿Es importante controlar el daño por corrosión ambiental o por líquidos en las conexiones de masa/tierra para prevenir interferencias por radiaciones electromagnéticas?

- a) No, estas conexiones solo afectan a la protección contra la electricidad estática.
- b) Sí, una mala conexión a masa o a tierra puede ser un punto de entrada de interferencias electromagnéticas.
- c) Las conexiones a masa o tierra solo sirven ante impactos de rayos, a fin de proporcionar un camino de salida del rayo que ha impactado en la aeronave.

69.- ¿Se usa el giróscopo vertical como sensor de entrada del sistema de piloto automático?

- a) No, el piloto automático se basa en el sistema GPS.
- b) Sí, se basa en el giroscopio vertical para mantener las condiciones de vuelo.
- c) El piloto automático se basa en información proporcionada por diferentes sensores y sistemas como el compás, el receptor de navegación y el sistema de navegación inercial, entre otros.

70.- En un sistema de control de vuelo de tipo fly by wire:

- a) Usan cables y poleas que, con la ayuda de servomotores, permiten el control de las superficies de control de vuelo de la aeronave.
- b) Son sistemas basados en actuadores eléctricos que actúan sobre las superficies de control de vuelo.
- c) Se basan en convertir los movimientos de los mandos de vuelo del piloto en señales electrónicas que, transmitidas por cables, accionan los actuadores que actúan (eléctricamente o hidráulicamente) sobre las superficies de control de vuelo.

71.- ¿Cuál de estos modos no es un modo de funcionamiento del piloto automático?

- a) ALT HOLD.
- b) VNAV – LNAV.
- c) VHF HOLD.

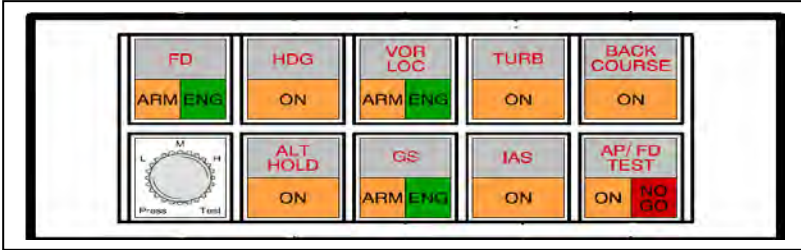
72.- El sistema SAS aplicado a un helicóptero.

- a) Es un sistema que actúa sobre el sistema de ajuste de fuerza, proporcionando estabilidad de balanceo y cabeceo de la aeronave.
- b) Es un sistema de ayuda a la navegación que permite mantener el rumbo y altura del helicóptero.
- c) El sistema SAS gestiona la transmisión de información de los parámetros de vuelo hacia la computadora de a bordo.

M1 - MANTENIMIENTO DE SISTEMAS ELECTRÓNICOS Y AVIÓNICOS DE AERONAVES

73.- ¿Qué función realiza el modo TURB de un piloto automático?

- a) Permite seleccionar el modo Turbulence que reduce la velocidad de reacción del AP/FD.
- b) Permite mantener el rumbo que se ha preseleccionado.
- c) Permite invertir la polaridad del localizador VOR por lo que permite mantener el rumbo alejándose de la estación terrestre seleccionada.

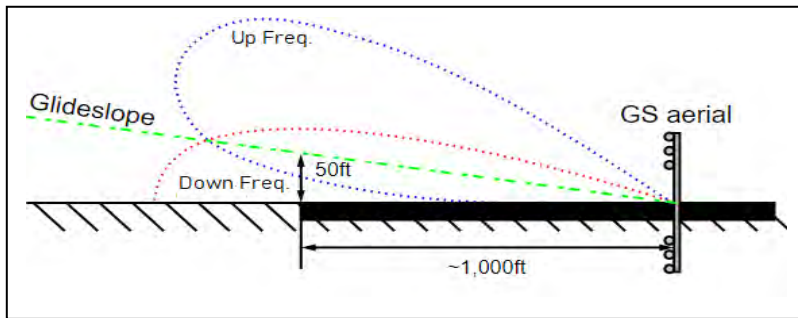


74.- ¿Qué categoría de ILS permite el aterrizaje sin visibilidad?

- a) ILS IV.
- b) ILS III C.
- c) ILS no permite aterrizar en condiciones de visibilidad zero.

75.- La señal de la senda de planeo de un sistema ILS, está formada por dos lóbulos que se modulan:

- a) En FM, modulando a 330 Mhz el lóbulo superior y a 335 Mhz el lóbulo inferior.
- b) En AM, modulando el lóbulo superior a 90 Hz (Up freq.) y a 150 Hz el lóbulo inferior a 150 Hz (Down Freq).
- c) Se modulan en banda lateral superior el lóbulo superior (a 108,10 Mhz de Up Freq.) y se modula en banda lateral inferior para el lóbulo inferior (a 108,30Mhz de Down Freq).



76.- Una antena de comunicaciones de banda aérea en VHF (entre 108Mhz y 137Mhz), ¿Qué longitud teórica debe tener?

- a) El elemento radiante debería tener unos 60 cm.
- b) La longitud debería ser de 2,44 mt.
- c) La longitud del elemento radiante debería ser de 30 cm.

77.- ¿Qué función realiza el acoplador de antena de HF?

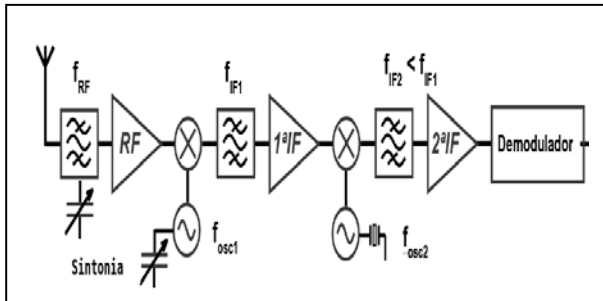
- a) Iguala la impedancia de la antena a la impedancia de salida del equipo transmisor.
- b) Acopla la longitud de la antena a la frecuencia de transmisión.
- c) Sirve para acoplar la salida no balanceada del transmisor a la antena con conexión balanceada.

M1 - MANTENIMIENTO DE SISTEMAS ELECTRÓNICOS Y AVIÓNICOS DE AERONAVES

78.- El sistema de navegación basado en radiofaros VOR:

- a) Permite establecer la dirección o rumbo al radiofaro.
- b) Permite establecer la dirección y la desviación respecto al radiofaro.
- c) Permite establecer el rumbo a cabecera de pista para el aterrizaje.

79.- ¿Qué frecuencia debe tener el Oscilador local 1 (f_{osc1}) y del Oscilador local 2 (f_{osc2}) del esquema en bloques de un receptor de radio heterodino, si se quiere recibir la frecuencia de 123,500 Mhz, sabiendo que la frecuencia del filtro de la 1ª IF es 10,7 Mhz y la frecuencia del filtro de la 2ª IF es de 455 Khz?



- a) La f_{osc1} debería ser de 123,5 Mhz y la f_{osc2} de 10,7 Mhz.
- b) La f_{osc1} debería ser de 134,2 Mhz y la f_{osc2} de 10,245 Mhz.
- c) La f_{osc1} debería ser de 123,955 Mhz y la f_{osc2} de 10,7 Mhz.

80.- El equipo radiotelemétrico DME permite:

- a) Determinar la distancia al emisor midiendo el tiempo entre impulsos emitidos por un centro transmisor ubicado en tierra. El tiempo entre pulsos permite calcular la distancia al centro transmisor.
- b) Determinar la posición de la nave por triangulación entre 3 estaciones terrestres emisoras. La diferencia de tiempo entre las 3 señales permite ubicar la aeronave.
- c) Determinar la distancia al centro transmisor ubicado en tierra, mediante la transmisión de pulsos desde el avión a la estación terrestre que contesta retransmitiendo los pulsos recibidos. El tiempo transcurrido entre emisión y recepción permite determinar la distancia al centro emisor.

81.- ¿Cuántos bits de datos tiene una trama de Data Word del bus de comunicaciones MIL-STD 1553?

- a) Una Data Word del MIL-STD 1553 tiene 20 bits de datos, 3 bits de sincronización y un 1 de paridad.
- b) Una Data Word está formada por tramas de 20 bits, de los que 16 son de datos.
- c) Una Data Word del bus MIL-STD 1553 contiene 32 bits en total, de los que 19 son de datos.

82.- ¿Cómo funciona un sistema de comunicación de tipo FDM (Frequency Division Multiplexing)?

- a) Es un sistema de comunicación similar a la modulación en FM pero usando codificación digital.
- b) Es un sistema de comunicación que usa diferentes canales o buses redundantes para transmitir la información que garantiza que la información llega al destinatario.
- c) Es un sistema de comunicación que divide el rango de frecuencias disponible en canales, y asigna a cada transmisión un canal.

83.- ¿Qué es el ADF (Automatic Direction Finder)?

- a) Es un sistema que determina el rumbo del avión a partir de la posición proporcionada por el GPS.
- b) Es un equipo que detecta una señal NDB (Non Directional Beacon) y mediante dos antenas permite establecer la dirección de la NDB con respecto al avión.
- c) Es un sistema de guiado del avión que permite establecer el rumbo hacia un aeropuerto usando transmisores en tierra de muy alta frecuencia.

M1 - MANTENIMIENTO DE SISTEMAS ELECTRÓNICOS Y AVIÓNICOS DE AERONAVES

84.- El sistema Omega de navegación:

- a) Es un sistema de navegación basado en transmisores de muy baja frecuencia que proporciona una cobertura mundial. Con la recepción de al menos 4 estaciones, se puede determinar la posición de la aeronave.
- b) Es un sistema de navegación por posicionamiento a través de señales de satélite que se transmiten sincronizadas en el tiempo facilitando la triangulación de la posición de la aeronave.
- c) Ninguna de las dos respuestas es correcta.

85.- ¿En qué se basa el TCAS?

- a) Es un sistema que permite posicionar el avión en los radares secundarios. Utiliza un transpondedor ubicado en la aeronave que responde a señales de interrogación del radar, proporcionando datos de distancia, rumbo y altitud de la aeronave.
- b) Es un sistema que usa la misma información que la que se transmite a los radares secundarios, y que posibilita posicionar los aviones cercanos con el fin de alertar de tráfico próximo y evadir una colisión.
- c) Consiste en un radar de baja potencia que detecta y alerta de la presencia de aeronaves próximas, con el fin de evitar una colisión.

86.- ¿Se puede saber el nivel de carga de una batería, según la densidad del electrolito?

- a) Sí, pero solo en las baterías de plomo-ácido.
- b) Sí, tanto las baterías de plomo-ácido como las Ni-Cd.
- c) No, midiendo la densidad del electrolito solo se puede saber si la batería está agotada, es decir, que ya no admite más ciclos de carga/descarga.

87.- ¿Qué es el RAT?

- a) El RAT, también llamado APU, es un motor auxiliar que proporciona energía eléctrica al avión, especialmente cuando los motores principales están parados.
- b) Es un generador de emergencia que se extiende fuera del avión estando este en vuelo, y que proporciona energía eléctrica en caso de fallo de los sistemas primarios y auxiliares.
- c) Es un sistema que permite alimentar el avión externamente cuando se encuentra en tierra con todos los motores parados.

88.- ¿Cómo están acoplados los generadores eléctricos de AC al motor principal?

- a) Los generadores eléctricos se conectan mecánicamente al motor principal mediante una caja de engranajes que reduce la velocidad de giro del eje principal a la requerida por el generador.
- b) Para la conexión mecánica del generador al motor principal, se usa un variador de velocidad hidráulico que permite mantener la rotación del generador constante.
- c) Los generadores se conectan directamente a la unidad auxiliar de potencia que es la encargada de proporcionar la energía eléctrica a la aeronave.

89.- ¿Cuál de estos sistemas no es un inversor DC/AC?

- a) Inversores rotatorios.
- b) Inversores estáticos o de estado sólido.
- c) Inversores magnéticos.

90.- ¿Cuál de estos generadores de DC no se usan, habitualmente, en aeronáutica?

- a) Generadores con conexión de devanado de campo en serie.
- b) Generadores con conexión de devanado de campo en paralelo o shunt.
- c) Generadores compuestos o compound. (serie / paralelo).

M1 - MANTENIMIENTO DE SISTEMAS ELECTRÓNICOS Y AVIÓNICOS DE AERONAVES

91.- ¿Qué componentes o dispositivos se usan para proteger los circuitos eléctricos del avión frente a un cortocircuito o un exceso de consumo?

- a) Para la protección de los circuitos eléctricos se usan interruptores y conmutadores.
- b) La protección frente a exceso de corriente en los circuitos se realiza con relés térmicos.
- c) Se usan disyuntores térmicos (breakers).

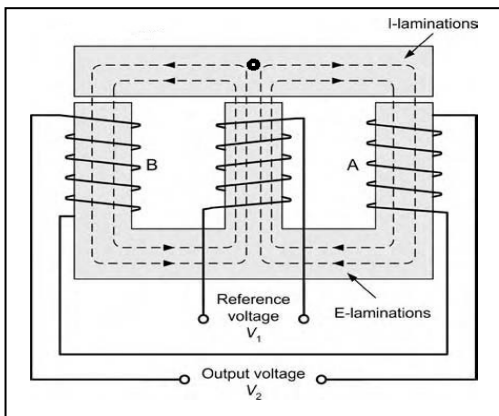
92.- ¿Se pueden conectar baterías en paralelo?

- a) Sí, siempre que tengan la misma capacidad (Ah).
- b) Sí, siempre que tengan la misma tensión.
- c) No, las baterías no se pueden conectar en paralelo.

93.- En un sistema de control electrónico de los mandos de vuelo, de tipo Fly By Wire:

- a) Los mandos de vuelo disponen de un sistema que proporciona al piloto la sensación de estar actuando directamente sobre las superficies de vuelo.
- b) El piloto pierde la sensación de estar controlando las superficies de vuelo, por lo que existe el riesgo de fallo estructural.
- c) Mediante circuitos hidráulicos se proporciona feed back del movimiento de las superficies de vuelo, para que el piloto tenga sensación de fuerza ejercida sobre las superficies de control de vuelo.

94.- En un transformador diferencial E-I ¿Qué vale la salida (V2) si le aplicamos un voltaje alterno de referencia en V1?



- a) La salida valdrá siempre 0V.
- b) La salida será proporcional a la entrada, dependiendo de la inclinación de las láminas I en relación a las láminas E.
- c) La salida será igual a la entrada ($V_2=V_1$), si la inclinación de las láminas I en relación a las E es diferente a 0° .

95.- ¿En qué se basa un sensor de presión por capacidad?

- a) Varía la distancia entre placas del condensador dependiendo de la presión aplicada, que varía la resistencia eléctrica del dieléctrico y por ende del condensador, provocando una variación del voltaje del sensor.
- b) Varía la superficie de las placas expuestas a presión, por lo que varía la capacidad del condensador por lo que el voltaje del sensor varía en función de la presión aplicada.
- c) La presión hace disminuir la distancia entre placas del condensador, aumentando la capacidad del condensador, por lo que el voltaje de salida del sensor varía en función de la presión aplicada.

M1 - MANTENIMIENTO DE SISTEMAS ELECTRÓNICOS Y AVIÓNICOS DE AERONAVES

96.- ¿Qué dispositivos o sistemas se usan para detectar la posible entrada en pérdidas de un avión?

- a) Los sensores de ángulo de ataque permiten avisar de la posible entrada en pérdidas del avión.
- b) Se puede instalar un interruptor de presión neumática que activa el aviso de entrada en pérdida, y que se coloca en el borde de ataque del ala.
- c) Se pueden usar tanto sensores de ángulo de ataque como interruptores de presión neumáticos que avisan de la posible entrada en pérdida de la aeronave.

97.- ¿Qué instrumentos se conectan al pitot y/o medidor de presión estática?

- a) Altímetro y variómetro.
- b) Altímetro e indicador de actitud.
- c) Indicador de actitud y anemómetro.

98.- ¿Que puede indicar una succión baja en el sistema de Giroscopos?

- a) Puede indicar un escape en el sistema de vacío de los giróscopos.
- b) Indica que se está volando por encima de la altura máxima utilizable.
- c) En los giróscopos eléctricos puede indicar un fallo del regulador de vacío o suciedad en el sistema de vacío.

99.- ¿Qué indica la luz naranja del calentador del Pitot?

- a) Que el calefactor del Pitot está activado.
- b) Que las condiciones de humedad y temperatura pueden provocar la formación de hielo en el Pitot.
- c) Que el sistema de calefacción del pitot está conectado pero que hay algún elemento calefactor que no funciona.

100.- ¿Qué sistema o transductor proporciona información al indicador de horizonte artificial electrónico?

- a) Se basa en transductores de presión y acelerómetros instalados en cada ala.
- b) Usa un giróscopo eléctrico que proporciona señales eléctricas que permiten reproducir el horizonte artificial
- c) Extrae la información de los sistemas de Referencia de Actitud y Rumbo (AHRS), que se basan en captadores de estado sólido.

101.- El instrumento indicador de resbalamiento, ¿En qué se basa?

- a) Consiste en un tubo transparente con una bola, amortiguada por un líquido.
- b) Va unido al indicador de viraje y ambos muestran el giro del avión con la información proporcionada por los sensores de presión estática.
- c) Se basa en un giróscopo y muestra el desplazamiento lateral del avión.

102.- ¿Qué función realiza el sistema de mantenimiento a bordo?

- a) Monitorean los fallos de la aeronave, registran y almacenan datos de los fallos y proporcionan información de estos fallos a la tripulación de vuelo y al personal de mantenimiento.
- b) Reciben los datos de todos los sensores y si detectan algún fallo, lo almacenan para ser consultados por el personal de mantenimiento.
- c) Realizan un informe del funcionamiento de los sistemas del avión que se imprime una vez finalizado cada vuelo.

103.- ¿A qué se refiere el término BITE (Built-In Test Equipment)?

- a) Es una funcionalidad que permite verificar constantemente el correcto funcionamiento o detectar y aislar el fallo de un equipo (LRU) o sistema del avión.
- b) Se refiere al test inicial que realiza un equipo electrónico durante el Power-on.
- c) Se refiere al test de los sistemas que se realiza durante una intervención de mantenimiento de la aeronave.

M1 - MANTENIMIENTO DE SISTEMAS ELECTRÓNICOS Y AVIÓNICOS DE AERONAVES

104.- ¿Qué función hace un Data Loader?

- a) Es un equipo que permite descargar los informes generados por la CMC (Central Maintenance Computer) relativos a los fallos detectados en los sistemas del avión.
- b) Es un equipo que permite la carga de datos y software en los equipos embarcados en las aeronaves.
- c) Permite cargar datos del avión de forma remota, usando conexiones 3G, 4G o ARINC 751.

105.- ¿Cuáles de estos contenidos se pueden guardar en el sistema de biblioteca electrónica?

- a) The Minimum Equipment List (MEL), The Weight and Balance Manual (WBM), The Configuration Deviation List (CDL), The Quick Reference Handbook (QRH), The Aircraft Flight Manual (AFM).
- b) Manuales de mantenimiento (AMM), Catálogos ilustrados de piezas (IPC), Manuales de diagramas de cableado (WDM), Boletines de Servicio (SBs).
- c) Todos los contenidos de las respuestas A y B se pueden guardar en el sistema de bibliotecas electrónica.

106.- ¿Cómo se realiza el monitoreo de la estructura de la aeronave?

- a) Usa lecturas indirectas, capturando los parámetros de los distintos sistemas del avión, como acelerómetros, cantidad de combustible, velocidad, altura, etc... que usa para calcular si se ha sobrepasado las cargas estructurales permitidas.
- b) Usa datos capturados directamente como sensores de deformación, sensores de tipo Fibra óptica y sensores basados en acelerómetros.
- c) Usa tanto datos provenientes de lecturas indirectas como datos capturados directamente.

107.- ¿Qué sensores se utilizan para obtener la temperatura de los gases de salida y la temperatura entre turbinas de un motor de turbina?

- a) Se utilizan resistencias de coeficiente de temperatura positivo, como por ejemplo las de tipo PT100.
- b) Se utilizan sensores de temperatura de estado sólido.
- c) Se suelen utilizar termopares.

108.- ¿Cómo y dónde se mide el flujo de combustible de un motor de turbina?

- a) Se mide con una turbina insertada en el tubo de alimentación de combustible al motor.
- b) Se mide con un transmisor de flujo, instalado dentro del sistema de combustible de baja presión.
- c) Se mide a la salida de la bomba de combustible a fin de detectar también una disminución de la cantidad de combustible. Se usan sensores ultrasónicos.

109.- ¿Qué es un sistema ECM (electronic countermeasure)?

- a) Es un sistema que realiza un bloqueo de las frecuencias de radio y por tanto dificultan ser interceptados por otros equipos electrónicos.
- b) Es un sistema que intercepta y modifica la comunicación entre base y misil guiado.
- c) Es un dispositivo eléctrico o electrónico diseñado para engañar o burlar los radares, sonares y otros sistemas de detección como infrarrojos o láser.

110.- ¿Qué función hacen los CVR y los FDR?

- a) Los CVR son registradores de voz, donde se graban las voces de los pilotos, las comunicaciones con el control aéreo, alarmas. Los FDR son dispositivos que recopilan los parámetros de vuelo de las últimas 25 horas.
- b) Los CVR son grabadores de voz y datos del vuelo, mientras que los FDR son grabadores de imagen.
- c) Los CVR son los encargados de seleccionar y mandar la información a grabar en un dispositivo de tipo FDR.

M1 - MANTENIMIENTO DE SISTEMAS ELECTRÓNICOS Y AVIÓNICOS DE AERONAVES

Preguntas de reserva:

1.- Señale la respuesta incorrecta en relación a los órganos de selección de empleados públicos:

- a) Los órganos de selección serán colegiados y su composición deberá ajustarse a los principios de imparcialidad y profesionalidad de sus miembros, y se tenderá, asimismo, a la paridad entre mujer y hombre.
- b) El personal de elección o de designación política, los funcionarios interinos y el personal eventual podrán formar parte de los órganos de selección.
- c) La pertenencia a los órganos de selección será siempre a título individual, no pudiendo ostentarse ésta en representación o por cuenta de nadie.

2.- Según la Constitución española todos los españoles tendrán el derecho de petición individual y colectiva, por escrito, en la forma y con los efectos que determine la ley. Señale la correcta:

- a) Los miembros de las Fuerzas o Institutos armados o de los Cuerpos sometidos a disciplina militar podrán ejercer este derecho sólo colectivamente y con arreglo a lo dispuesto en su legislación específica.
- b) Los miembros de las Fuerzas o Institutos armados o de los Cuerpos sometidos a disciplina militar podrán ejercer este derecho tanto individual como colectivamente y con arreglo a lo dispuesto en su legislación específica.
- c) Los miembros de las Fuerzas o Institutos armados o de los Cuerpos sometidos a disciplina militar podrán ejercer este derecho sólo individualmente y con arreglo a lo dispuesto en su legislación específica.

3.- ¿Qué función lógica corresponde a la siguiente tabla de verdad?

- a) $F = \overline{B} \cdot \overline{C} \cdot \overline{D} + \overline{A} \cdot C + C \cdot D$
- b) $F = \overline{B} \cdot C \cdot D + A \cdot \overline{C} + C \cdot D$
- c) $F = \overline{B} \cdot \overline{C} + \overline{A} \cdot C + C \cdot D$

| A | B | C | D | F |
|---|---|---|---|---|
| 0 | 0 | 0 | 0 | 1 |
| 0 | 0 | 0 | 1 | 0 |
| 0 | 0 | 1 | 0 | 1 |
| 0 | 0 | 1 | 1 | 1 |
| 0 | 1 | 0 | 0 | 0 |
| 0 | 1 | 0 | 1 | 0 |
| 0 | 1 | 1 | 0 | 1 |
| 0 | 1 | 1 | 1 | 1 |
| 1 | 0 | 0 | 0 | 1 |
| 1 | 0 | 0 | 1 | 0 |
| 1 | 0 | 1 | 0 | 0 |
| 1 | 0 | 1 | 1 | 1 |
| 1 | 1 | 0 | 0 | 0 |
| 1 | 1 | 0 | 1 | 0 |
| 1 | 1 | 1 | 0 | 0 |
| 1 | 1 | 1 | 1 | 1 |

M1 - MANTENIMIENTO DE SISTEMAS ELECTRÓNICOS Y AVIÓNICOS DE AERONAVES

4.- ¿Qué tipo de cable se utiliza en el bus ARINC 429?

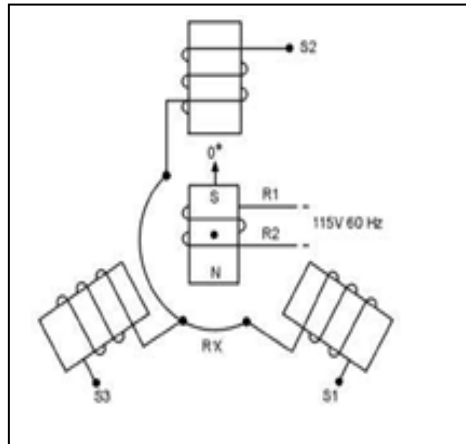
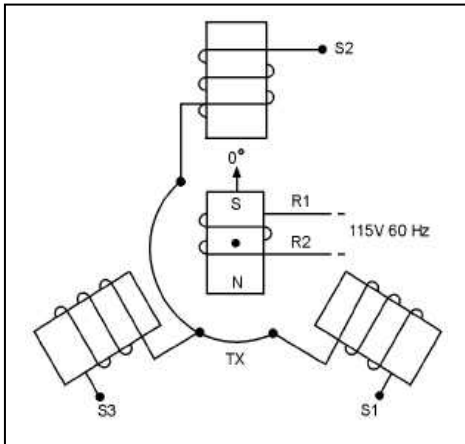
- a) Cable Ethernet Cat-5e.
- b) Cable de fibra óptica monomodo.
- c) Cable de un par de conductores trenzados y blindados.

5.- ¿Cuál es el número binario que corresponde al número decimal 123?

- a) 1111011.
- b) 11110011.
- c) 1101111.

6. - ¿Cómo se conectarán 2 sincros para que el movimiento del rotor del sincro emisor se refleje en el rotor del sincro receptor?

- a) R1 con R1, R2 con R2, S1 con S1, S2 con S2 y S3 con S3 desde el sincro TX al sincro RX.
- b) R1 y R2 del TX a 115V y 400 Hz, R1 y R2 del receptor corresponde a la salida del sistema, S1 con S1, S2 con S2 y S3 con S3 desde el sincro TX al sincro RX.
- c) R1 con R1, R2 con R2, S1 con S1, S2 con S3 y S3 con S2 desde el sincro TX al sincro RX.





MINISTERIO DE DEFENSA

**PRUEBAS SELECTIVAS PARA INGRESO POR ACCESO LIBRE COMO
PERSONAL LABORAL FIJO.**

Grupo Profesional M1

Especialidad "MANTENIMIENTO ELECTRÓNICO"

CUESTIONARIO DE EXAMEN

INSTRUCCIONES:

1. **No abra este cuestionario** hasta que se le indique.
2. Este examen consta de un cuestionario de **110** preguntas con tres respuestas alternativas cada una, siendo sólo una de ellas la correcta y **6** preguntas adicionales de reserva que serán valoradas en el caso de que se anule alguna de las anteriores.
3. Recuerde que el tiempo de realización de este ejercicio es de **NOVENTA Y CINCO MINUTOS**. Si encuentra dificultad en alguna de ellas **NO SE DETENGA Y CONTINÚE** contestando las restantes.
4. Sólo se calificarán las respuestas marcadas en la "Hoja de Examen" y siempre que se tengan en cuenta estas instrucciones y las contenidas en la propia "Hoja de Examen".
5. **Compruebe siempre** que la marca que va a señalar en la "Hoja de Examen" corresponde al número de pregunta del cuestionario.
6. Todas las preguntas del cuestionario tienen el mismo valor y una sola respuesta correcta.
7. No serán valoradas las preguntas no contestadas. Las contestaciones erróneas no serán penalizadas.

18 de noviembre de 2023

M1- MANTENIMIENTO ELECTRÓNICO

1.- De conformidad con la Constitución española de 1978 la igualdad se configura:

- a) Como un valor superior del ordenamiento jurídico.
- b) Un deber fundamental.
- c) Un principio rector de la política social y económica.

2.- La Constitución española de 1978 garantiza:

- a) El principio de legalidad, la jerarquía normativa, la publicidad de las normas, la irretroactividad de las disposiciones sancionadoras no favorables o restrictivas de derechos individuales, la seguridad jurídica, la responsabilidad y la interdicción de la arbitrariedad de los poderes públicos.
- b) El principio de legalidad, la jerarquía normativa, la publicidad de las normas, la retroactividad de las disposiciones sancionadoras no favorables o restrictivas de derechos individuales, la seguridad jurídica, la responsabilidad y la interdicción de la arbitrariedad de los poderes públicos.
- c) El principio de legalidad, la jerarquía normativa, la publicidad de las normas, la irretroactividad de las disposiciones sancionadoras favorables o restrictivas de derechos individuales, la seguridad jurídica, la responsabilidad y la interdicción de la arbitrariedad de los poderes públicos.

3.- Señale la respuesta incorrecta. El artículo 25.2 de la Constitución española establece que el condenado a pena de prisión que estuviere cumpliendo la misma gozará de los siguientes derechos.

- a) En todo caso, tendrá derecho a un trabajo remunerado y a los beneficios correspondientes de la Seguridad Social.
- b) Tendrá derecho al acceso a la cultura y al desarrollo integral de su personalidad.
- c) Gozará sin excepción de los derechos fundamentales del Capítulo II del Título I de la Constitución española.

4.- De acuerdo con el artículo 27 de la Constitución española señale la respuesta incorrecta:

- a) Se reconoce a las personas físicas y jurídicas la plena libertad de creación de centros docentes.
- b) Los profesores, los padres y, en su caso, los alumnos intervendrán en el control y gestión de todos los centros sostenidos por la Administración con fondos públicos, en los términos que la ley establezca.
- c) Los poderes públicos garantizan el derecho que asiste a los padres para que sus hijos reciban la formación religiosa y moral que esté de acuerdo con sus propias convicciones.

5.- De conformidad con el artículo 98 de la Constitución española el Gobierno se compone:

- a) Del Presidente del Gobierno y de los Ministros.
- b) Del Presidente, de los Vicepresidentes, en su caso, de los Ministros y de los demás miembros que establezca la Ley.
- c) Del Presidente, de los Vicepresidentes y de los Ministros.

6.- ¿Quién propone un candidato a la Presidencia del Gobierno?

- a) El Presidente del Congreso.
- b) El Rey.
- c) El Congreso de los Diputados.

7.- Son directamente responsables de la ejecución de la acción del Gobierno en un sector de actividad específica:

- a) Los Secretarios de Estado.
- b) Los Directores Generales.
- c) Los Subdirectores Generales.

M1- MANTENIMIENTO ELECTRÓNICO

8.- De acuerdo con la Ley 50/1997, de 27 de noviembre del Gobierno no corresponde al Presidente del Gobierno:

- a) Dirigir la política de defensa y ejercer respecto de las Fuerzas Armadas las funciones previstas en la legislación reguladora de la defensa nacional y de la organización militar.
- b) Convocar, presidir y fijar el orden del día de las reuniones del Consejo de Ministros.
- c) Acordar la negociación y firma de Tratados internacionales, así como su aplicación provisional.

9.- El Consejo de Transparencia y Buen Gobierno estará compuesto por:

- a) La Comisión de Transparencia y Buen Gobierno.
- b) El Presidente del Consejo de Transparencia y Buen Gobierno.
- c) La Comisión de Transparencia y Buen Gobierno y el Presidente del Consejo de Transparencia y Buen Gobierno que lo será también de su Comisión.

10.- De conformidad el Real Decreto Legislativo 1/2013, de 29 de noviembre, por el que se aprueba el Texto Refundido de la Ley General de derechos de las personas con discapacidad y de su inclusión social se entiende por discriminación indirecta:

- a) Cuando una disposición legal o reglamentaria, una cláusula convencional o contractual, un pacto individual, una decisión unilateral o un criterio o práctica, o bien un entorno, producto o servicio, aparentemente neutros, puedan ocasionar una desventaja particular a una persona respecto de otras por motivo de o por razón de discapacidad, siempre que objetivamente no respondan a una finalidad legítima y que los medios para la consecución de esta finalidad no sean adecuados y necesarios.
- b) Cuando una persona o grupo en que se integra es objeto de un trato discriminatorio debido a su relación con otra por motivo o por razón de discapacidad.
- c) Es la situación en que se encuentra una persona con discapacidad cuando es tratada de manera menos favorable que otra en situación análoga por motivo de o por razón de su discapacidad.

11.- Señale la respuesta incorrecta. De acuerdo con el artículo 37 del Real Decreto Legislativo 1/2013, de 29 de noviembre, las personas con discapacidad pueden ejercer su derecho al trabajo a través de los siguientes tipos de empleo:

- a) Empleo ordinario.
- b) Empleo protegido.
- c) Empleo público.

12.- La Ley Orgánica 1/2004, de 28 de diciembre, de Medidas de Protección Integral contra la Violencia de Género, las funcionarias víctimas de violencia sobre la mujer, para hacer efectiva su protección o su derecho a la asistencia social integral, tendrán derecho:

- a) A la reducción de la jornada con disminución proporcional de la retribución.
- b) Una ayuda de pago único equivalente al 75 % del sueldo.
- c) No regula ningún derecho por poseer la condición de funcionaria.

13.- La Ley 39/2006, de 14 de diciembre, de Promoción de la Autonomía Personal y Atención a las personas en situación de dependencia establece que el nivel mínimo de protección del Sistema de Autonomía y Atención a la Dependencia será financiado:

- a) Por las Comunidades Autónomas.
- b) Por Administración General del Estado.
- c) Conjuntamente a través de convenios entre la Administración General del Estado y cada una de las Comunidades Autónomas.

M1- MANTENIMIENTO ELECTRÓNICO

14.- De acuerdo con la Ley de 39/2006 la situación de dependencia se clasificará en los siguientes grados:

- a) Grado I. Gran Dependencia, Grado II. Dependencia moderada y Grado III. Dependencia severa.
- b) Grado I. Gran Invalidez, Grado II. Dependencia severa y Grado III. Dependencia moderada.
- c) Grado I. Dependencia moderada, Grado II. Dependencia severa y Grado III. Gran dependencia.

15.- De acuerdo con lo establecido en la Ley de Dependencia, la participación de los beneficiarios en el coste de las prestaciones:

- a) Los beneficiarios de las prestaciones de dependencia no participarán en la financiación del servicio.
- b) Los beneficiarios de las prestaciones de dependencia participarán en la financiación del servicio.
- c) Los beneficiarios de las prestaciones de dependencia participarán en la financiación de las mismas, según el tipo y coste del servicio y su capacidad económica personal.

16.- ¿Cuál de los siguientes no es un derecho individual ejercido colectivamente de los empleados públicos?

- a) Derecho a la negociación colectiva y a la participación en la determinación de las condiciones de trabajo.
- b) Derecho a la formación continua y a la actualización permanente de sus conocimientos y capacidades profesionales, preferentemente en horario laboral.
- c) Derecho al ejercicio de la huelga, con la garantía del mantenimiento de los servicios esenciales de la comunidad.

17.- Señale la respuesta incorrecta. Se incluye en el ámbito de aplicación del IV Convenio Único para el personal laboral de la Administración General del Estado:

- a) El personal laboral que presta servicios en la Agencia Estatal de Administración Tributaria (AEAT).
- b) El personal laboral que presta servicios en la Administración de Justicia no transferida.
- c) El personal laboral que presta servicios en el Consejo de Seguridad Nuclear.

18.- Indique la respuesta correcta. El sistema de clasificación que se contempla en el IV Convenio Único para el personal laboral de la Administración General del Estado se estructura en:

- a) Áreas Funcionales, Grupos Profesionales y Categorías.
- b) Grupos Profesionales, Categorías y Especialidades.
- c) Grupos profesionales, Familias Profesionales y/o Especialidades.

19.- El artículo 8 del IV Convenio Único para el personal laboral de la Administración General del Estado establece, de acuerdo con la titulación exigida para el ingreso en los mismos, los siguientes grupos profesionales:

- a) A1, A2, B, C1 y C2.
- b) M3, M2, M1, E2, E1 y E0.
- c) G1, G2, G3, G4 y G5

20.- Las personas que representen a la parte social en la Comisión Paritaria del IV Convenio Único para el personal laboral de la Administración General del Estado serán designadas por:

- a) La Administración de acuerdo a criterios de publicidad.
- b) Las organizaciones sindicales firmantes del Convenio, en función de la representación obtenida en las elecciones sindicales a representantes del personal laboral en el ámbito del Convenio.
- c) Las organizaciones sindicales que cuenten con mayor número de personas afiliadas.

M1- MANTENIMIENTO ELECTRÓNICO

21.- De acuerdo a las titulaciones establecidas para el ingreso en el IV Convenio Único para el personal laboral de la Administración General del Estado, con una titulación clasificada en el Nivel 1 del Marco Español de Cualificaciones para la Educación Superior o equivalente se permitirá ingresar en el ámbito de dicho convenio en el Grupo Profesional:

- a) A1.
- b) G1
- c) M1

22.- Conforme a las definiciones establecidas en la Ley 31/1995, de 8 de noviembre, de prevención de Riesgos Laborales, se entiende por "riesgo laboral":

- a) Las Enfermedades, patologías o lesiones sufridas con motivo u ocasión del trabajo.
- b) La posibilidad de que un trabajador sufra un determinado daño derivado del trabajo.
- c) El conjunto de actividades o medidas adoptadas o previstas en todas las fases de actividad de la empresa con el fin de evitar o disminuir los riesgos derivados del trabajo.

23.- Señale la respuesta correcta. El Instituto Nacional de Seguridad y Salud en el Trabajo es:

- a) El órgano científico técnico especializado de la Administración General del Estado que tiene como misión el análisis y estudio de las condiciones de seguridad y salud en el trabajo, así como la promoción y apoyo a la mejora de las mismas.
- b) El órgano al que corresponde la función de la vigilancia y control de la normativa sobre prevención de riesgos laborales.
- c) Un órgano colegiado asesor de las Administraciones Públicas en la formulación de las políticas de prevención.

24.- De acuerdo a lo establecido en la Ley 31/1995, de 8 de noviembre, de prevención de Riesgos Laborales, los delegados de prevención:

- a) Son los representantes de los trabajadores con funciones específicas en materia de prevención de riesgos en el trabajo.
- b) Son los trabajadores designados por el empresario, en cumplimiento del deber de prevención de riesgos profesionales, para ocuparse de dicha actividad.
- c) Son las personas designadas por la Administración en los Comités de Seguridad y Salud.

25.- Señale la respuesta incorrecta. La Ley 31/1995, de 8 de noviembre, de prevención de Riesgos Laborales no será de aplicación en aquellas actividades cuyas particularidades lo impidan en el ámbito de las funciones públicas de:

- a) Policía, seguridad y resguardo aduanero.
- b) Personal funcionario de la Administración del Estado.
- c) Fuerzas Armadas y actividades militares de la Guardia Civil.

26.- De acuerdo al Real Decreto 773/1997, de 30 de mayo, sobre disposiciones mínimas de seguridad y salud relativas a la utilización por los trabajadores de equipos de protección individual, señale cual de los siguientes se entiende que es un "equipo de protección individual":

- a) La ropa de trabajo corriente y los uniformes que no estén específicamente destinados a proteger la salud o la integridad física del trabajador.
- b) Los equipos de los servicios de socorro y salvamento.
- c) Orejeras (por ejemplo, orejeras acopladas a casco, con reducción activa de ruido y con entrada eléctrica de audio).

M1- MANTENIMIENTO ELECTRÓNICO

27.- Señale la respuesta correcta. Las disposiciones del Real Decreto Legislativo 5/2015, de 30 de octubre, por el que se aprueba el texto refundido de la Ley del Estatuto Básico del Empleado Público (TREBEP), son de aplicación en todo caso:

- a) Al personal funcionario de las Cortes Generales y de las asambleas legislativas de las comunidades autónomas.
- b) Al personal funcionario de la Administración General del Estado.
- c) Al personal militar de las Fuerzas Armadas.

28.- Según lo establecido en el texto refundido de la Ley del Estatuto Básico del Empleado Público (TREBEP) son funcionarios de carrera:

- a) Quienes en virtud de contrato de trabajo formalizado por escrito, prestan servicios retribuidos por las Administraciones Públicas.
- b) Quienes en virtud de nombramiento y con carácter no permanente, sólo realizan funciones expresamente calificadas como de confianza o asesoramiento especial.
- c) Quienes, en virtud de nombramiento legal, están vinculados a una Administración Pública por una relación estatutaria regulada por el Derecho Administrativo para el desempeño de servicios profesionales retribuidos de carácter permanente.

29.- Las retribuciones básicas de personal funcionario son:

- a) Las mínimas que percibe cada funcionario.
- b) Las que retribuyen las características de los puestos de trabajo, la carrera profesional o el desempeño, rendimiento o resultados alcanzados por el funcionario.
- c) Las que retribuyen al funcionario según la adscripción de su cuerpo o escala a un determinado Subgrupo o Grupo de clasificación profesional y por su antigüedad en el mismo.

30.- Señale la respuesta correcta respecto a las retribuciones del personal laboral de la Administración General del Estado:

- a) Siempre son idénticas a las del personal funcionario del Grupo Profesional equivalente.
- b) Se determinarán de acuerdo con la legislación laboral, el convenio colectivo que sea aplicable y el contrato de trabajo, de acuerdo a los límites de la Ley de Presupuestos Generales del Estado.
- c) Nunca pueden ser superiores a las del personal funcionario del Grupo Profesional Equivalente.

31.- ¿Cuál de los siguientes componentes no es un componente electrónico analógico?

- a) Condensador.
- b) Interruptor.
- c) Microprocesador.

32.- ¿Cuál es la unidad para la capacidad del condensador?

- a) Ohmio.
- b) Faradio.
- c) Amperio.

33.- ¿Qué componente se utiliza para almacenar carga eléctrica?

- a) Transformador.
- b) Diodo.
- c) Condensador.

M1- MANTENIMIENTO ELECTRÓNICO

34.- ¿Cuál de los siguientes componentes analógicos contiene dos circuitos eléctricos físicamente separados?

- a) Diodo.
- b) Transformador.
- c) Resistencia.

35.- Si tenemos en serie un condensador de 100 μ F, una resistencia de 1 k Ω y una fuente de 12 voltios ¿Cuál será la constante de tiempo para el condensador?

- a) 0,1 segundos.
- b) 0,00012 segundos.
- c) 0,0012 segundos.

36.- Se tiene un circuito en serie formado por una fuente de tensión de 12V, una resistencia de 1k Ω y una bobina con una inductancia de 100mH, ¿Cuál es la constante de tiempo del circuito RL formado por la resistencia y la inductancia?

- a) 0,0012 segundos.
- b) 0,0083 segundos.
- c) 0,0001 segundos.

37.- Supongamos que tienes un transistor NPN con una ganancia de corriente (β) de 100. Si la corriente de base es de 10 μ A ¿Cuál será la corriente de colector?

- a) 1 mA.
- b) 10 mA.
- c) 100 mA.

38.- ¿Cuál de los siguientes elementos no es componente básico de electrónica analógica?

- a) Puerta AND.
- b) interruptor.
- c) Amplificador operacional.

39.- ¿Qué tipo de alimentación requiere un amplificador operacional para funcionar?

- a) Corriente alterna.
- b) Tensión dual simétrica de signos contrarios.
- c) No requiere alimentación.

40.- ¿Cómo se denomina a un circuito formado por varios consumidores conectados cada uno solo a la fuente de alimentación?

- a) Circuito en paralelo.
- b) Circuito realimentado.
- c) Circuito en serie.

41.- ¿Cuál es el criterio de diseño más importante a la hora de proyectar un circuito electrónico?

- a) La estética.
- b) La potencia requerida.
- c) La funcionalidad.

M1- MANTENIMIENTO ELECTRÓNICO

42.- ¿Qué componente se utiliza para rectificar corriente alterna en corriente continua?

- a) Condensador.
- b) Transformador.
- c) Diodo.

43.- ¿Qué componente se utiliza para almacenar energía eléctrica en forma de campo magnético?

- a) El magnetófono.
- b) La bobina.
- c) El condensador.

44.- ¿Cuál será el voltaje de salida en un divisor de voltaje si tienes una resistencia de 1 kilohmio y otra de 2 kilohmios conectadas a una fuente de 12 voltios?

- a) 4 voltios.
- b) 8 voltios.
- c) 3 voltios.

45.- Si tenemos un circuito con tres resistencias en paralelo: $R_1 = 10$ ohmios, $R_2 = 20$ ohmios y $R_3 = 30$ ohmios y una fuente de voltaje suministra 60 voltios, ¿Cuál es la corriente total (I) que fluye a través del circuito?

- a) 11 amperios.
- b) 4 amperios.
- c) 2 amperios.

46.- ¿Cuál de los siguientes circuitos no es un circuito de medida?

- a) Osciloscopio.
- b) Puente de Wheatstone.
- c) Filtro activo.

47.- ¿Qué tipo de alimentación requiere un convertidor CC-CC Elevador (DC-DC step-up o boost)?

- a) Tensión de entrada mayor que la de salida.
- b) Tensión de entrada menor que la de salida.
- c) La misma tensión de entrada y salida.

48.- ¿Qué tipo de fuente de alimentación utiliza un circuito integrado regulador LM7805?

- a) Una batería de 5 V.
- b) Un transformador a 5V.
- c) Una fuente no regulada.

49.- ¿Qué circuito se utiliza para comparar una resistencia desconocida con resistencias de referencia?

- a) Puente de Wheatstone.
- b) Comparador.
- c) Amplificador operacional.

50.- ¿Qué circuito se utiliza habitualmente como generador de ondas cuadradas?

- a) Puente de Wheatstone.
- b) Oscilador.
- c) Comparador.

M1- MANTENIMIENTO ELECTRÓNICO

51.- Tenemos un sensor de temperatura que produce 0,5 voltios por grado Celsius y la temperatura ambiente es de 25 grados Celsius, ¿Cuál será la tensión de salida?

- a) 25 voltios.
- b) 12,5 voltios.
- c) 5 voltios.

52.- En un circuito regulador de voltaje con un diodo zener de 5,1 voltios y una resistencia de 220 ohmios, ¿Cuál será el voltaje de salida si el diodo opera en su región de ruptura y la corriente es de 10 miliamperios?

- a) 5,1 voltios.
- b) 2,2 voltios.
- c) 0,051 voltios.

53.- ¿Qué instrumento permite visualizar gráficamente la forma de onda de una señal eléctrica?

- a) Frecuencímetro.
- b) Generador de funciones.
- c) Osciloscopio.

54.- ¿Cuál es la precisión porcentual expresada en porcentaje de una medición de resistencia de 470 ohmios utilizando un ohmímetro con una precisión de $\pm 1\%$?

- a) $\pm 4,7$.
- b) ± 1 .
- c) 9,4.

55.- ¿Qué instrumento se utiliza para medir potencia eléctrica?

- a) Vatímetro.
- b) Voltímetro.
- c) Amperímetro.

56.- ¿Qué dispositivo es el más recomendado para actuar como interruptor del paso de corriente en una dirección en circuito de potencia según la señal de control aplicada?

- a) Tiristor.
- b) Triac.
- c) Transformador.

57.- ¿Qué dispositivo se utiliza para conmutar la corriente en circuitos de potencia en ambas direcciones de la corriente?

- a) Tiristor.
- b) Triac.
- c) Transformador.

58.- ¿Qué componente se utiliza para filtrar la corriente de rizado en un circuito de potencia?

- a) Condensador.
- b) Filtro paso bajo.
- c) Resistencia.

M1- MANTENIMIENTO ELECTRÓNICO

59.- ¿Qué componente se utiliza para variar el factor de potencia en un circuito de potencia reactiva?

- a) Condensador.
- b) Transformador.
- c) Reactor.

60.- ¿Qué tipo de circuito se utiliza para elevar o rebajar la tensión de una fuente de alimentación?

- a) Puente de diodos.
- b) Convertidor DC-DC.
- c) Puente rectificador.

61.- ¿Qué tipo de circuito se utiliza para variar la frecuencia de una señal eléctrica?

- a) Puente H.
- b) Puente rectificador.
- c) Oscilador.

62.- Si tenemos un circuito de electrónica de potencia que opera con una corriente de 5 amperios y una tensión de 220 voltios, ¿Cuál será la potencia disipada?

- a) 0,02 W.
- b) 44 W.
- c) 1,1 kW.

63.- ¿Cuál es la eficiencia de un amplificador de potencia que tiene una potencia de entrada de 50W y una potencia de salida de 40W?

- a) 0,5.
- b) 80%.
- c) 0,1.

64.- ¿Cuál de los siguientes dispositivos se utiliza para modular una onda portadora en comunicaciones analógicas?

- a) Demodulador.
- b) Oscilador.
- c) Modulador AM.

65.- ¿Qué dispositivo se utiliza para recuperar la señal original a partir de una onda modulada?

- a) Demodulador.
- b) Oscilador.
- c) Modulador AM.

66.- ¿Qué componente genera la onda portadora en un sistema de telecomunicaciones analógicas?

- a) Modulador.
- b) Demodulador.
- c) Oscilador.

67.- ¿Qué componente del receptor elimina de la señal demodulada ondas residuales de alta frecuencia?

- a) Amplificador.
- b) Filtro paso bajo.
- c) Codificador.

M1- MANTENIMIENTO ELECTRÓNICO

68.- ¿Qué tipo de conector permite enlazar dispositivos mediante comunicación serie asincrónica?

- a) RJ45.
- b) DB9.
- c) Jack.

69.- ¿Qué tipo de lógica se utiliza en la mayoría de circuitos digitales actuales?

- a) Lógica TTL.
- b) Lógica RTL.
- c) Lógica CMOS.

70.- ¿Cuál es la representación binaria del número decimal 14 en un sistema de 4 bits?

- a) 1110.
- b) 1101.
- c) 1100.

71.- Si tienes dos entradas A y B en una compuerta lógica XOR, ¿Cuál será la salida si A=1 y B=0?

- a) 0.
- b) 1.
- c) Depende del flanco activo.

72.- En un flip-flop tipo D, si la entrada de datos (D) es 1 y el pulso de reloj (CLK) cambia de 0 a 1, ¿Cuál será el estado de la salida (Q) después del flanco de subida?

- a) 1.
- b) 0.
- c) Indefinido.

73.- En un circuito combinacional con dos entradas A y B, si la función lógica es A AND (NOT B), ¿Cuál será la salida (Y) si A=1 y B=0?

- a) 0.
- b) 1.
- c) Indeterminado.

74.- Si tienes un contador binario de 3 bits que cuenta de 0 a 7 y luego vuelve a 0, ¿Cuántos estados diferentes tiene el contador?

- a) 2.
- b) 16.
- c) 8.

75.- En un circuito multiplexor de 4 a 1 con dos entradas de selección (S0 y S1), ¿Cuántas líneas de datos de entrada tiene?

- a) 4.
- b) 6.
- c) 1.

M1- MANTENIMIENTO ELECTRÓNICO

76.- ¿Qué parámetro determina el número de niveles discretos que el convertidor A/D puede representar?

- a) Resolución.
- b) Tasa de muestreo.
- c) Exactitud.

77.- ¿Qué herramienta de software permite generar de forma automática la documentación de un diseño electrónico?

- a) Hoja de cálculo.
- b) IDE.
- c) Software de CAD.

78.- Si tienes un convertidor analógico-digital (ADC) de 8 bits ¿Cuántos niveles de cuantización diferentes puede representar?

- a) 8 niveles.
- b) 128 niveles.
- c) 256 niveles.

79.- En un conversor A/D de 12 bits con un rango de entrada de 0 a 5 voltios, ¿Cuál es la resolución en voltios?

- a) 1,22mV.
- b) 0,416V.
- c) 60V.

80.- De los siguientes lenguajes de programación, ¿Cuál se utiliza más comúnmente para desarrollar aplicaciones y firmware en microcontroladores?

- a) Cobol.
- b) C.
- c) HTML.

81.- ¿Qué herramienta software permite editar, programar, compilar e implantar código fuente dentro de un microcontrolador?

- a) Debugger.
- b) Compilador.
- c) IDE.

82.- ¿Qué componentes se utilizan comúnmente en la implementación de funciones lógicas combinacionales?

- a) Multiplexores.
- b) Contadores.
- c) Compuertas lógicas.

83.- ¿Qué tipo de circuitos digitales implementan una función lógica sin tener en cuenta el orden de llegada de las señales de entrada?

- a) Combinacionales.
- b) Secuenciales.
- c) Analógicos.

M1- MANTENIMIENTO ELECTRÓNICO

84.- ¿Cuál es la función de un multiplexor en electrónica digital?

- a) Multiplicar dos señales digitales.
- b) Seleccionar una entre varias señales de entrada y enrutarla a la salida.
- c) Seleccionar una entre varias señales de salida para enviar la única entrada.

85.- En un circuito secuencial, ¿Qué tipo de elementos se utilizan para almacenar información entre estados?

- a) Contadores.
- b) Decodificadores.
- c) Flip-flops.

86.- ¿Cuál es la función de un decodificador en electrónica digital?

- a) Convertir una entrada de código binario en una o varias salidas activadas de acuerdo con el código de entrada específico.
- b) Convertir una entrada de código analógico en una o varias salidas activadas de acuerdo con el código de entrada.
- c) Convertir una entrada de código binario en una o varias salidas activadas de acuerdo siempre al código binario decimal.

87.- ¿Cuál de los siguientes dispositivos programables permite rediseñar completamente su arquitectura interna?

- a) Microcontrolador Arduino.
- b) FPGA.
- c) DSP.

88.- ¿Cómo se programa un dispositivo FPGA?

- a) Grabando un bitstream en su memoria Flash.
- b) Compilando una descripción hardware.
- c) Todas las anteriores.

89.- ¿Qué es el enrutado en la programación de FPGA?

- a) Asignar puertas lógicas a los bloques.
- b) Interconectar los bloques lógicos.
- c) Generar la descripción RTL del diseño.

90.- ¿Cuál es una característica importante de los CPLD?

- a) Son programables en lenguaje de programación C.
- b) Tienen una alta densidad de compuertas lógicas.
- c) Son dispositivos de un solo uso.

91.- ¿Cuál es la función principal de un lenguaje de descripción de hardware (HDL) en la programación de dispositivos programables como los FPGA?

- a) Programar aplicaciones en lenguaje de programación de alto nivel.
- b) Diseñar interfaces de usuario.
- c) Describir circuitos digitales y su comportamiento.

M1- MANTENIMIENTO ELECTRÓNICO

92.- ¿Qué tipo de memoria se utiliza comúnmente para almacenar la configuración de dispositivos programables como los CPLD?

- a) Memoria Flash o Memoria EEPROM.
- b) Memoria RAM.
- c) Memoria SD.

93.- En la programación de dispositivos programables, ¿qué significa el término "síntesis lógica"?

- a) Depurar el código.
- b) Generar automáticamente la descripción de hardware a partir de un código de alto nivel.
- c) Extraer la lógica del algoritmo para conocer el funcionamiento del dispositivo programable.

94.- ¿Qué lenguaje de programación se usa comúnmente para programar microcontroladores PIC y AVR?

- a) Python.
- b) C.
- c) Java.

95.- ¿Qué pasos se siguen típicamente para programar un microcontrolador?

- a) Editar, compilar, grabar, probar.
- b) Editar, grabar, compilar, probar.
- c) Compilar, grabar, editar, probar.

96.- ¿Cuál serían los comandos correctos dentro de un programa de Arduino para encender y apagar un LED conectado al pin 13 de forma intermitente cada segundo?

- a) pinMode (13, OUTPUT); digitalWrite (13, 1); delay (1000); digitalWrite (13, 0); delay (1000).
- b) digitalWrite (13, HIGH); delay (1000); digitalWrite (13, LOW); delay (1000).
- c) led (13,1); delay (1000); led (13,0); delay (1000).

97.- ¿Cuál no serían los comandos correctos dentro de un programa de Arduino para que encender 3 LEDs conectados a los pines 8, 9 y 10 de forma simultánea?

- a) digitalWrite (8,9,10, HIGH).
- b) For (int i=8; i<11; i++) {digitalWrite (i,HIGH);}.
- c) digitalWrite (8, HIGH); digitalWrite (9, HIGH); digitalWrite (10, HIGH).

98.- ¿Cuál es la función principal de un software de diseño asistido por computadora (CAD) en el diseño de prototipos electrónicos?

- a) Generar informes de prueba.
- b) Simular circuitos electrónicos.
- c) Facilitar la creación de diseños electrónicos y circuitos impresos.

99.- ¿Cuál es la función principal de un software de diseño de PCB (Printed Circuit Board) en el diseño de prototipos electrónicos?

- a) Simular circuitos electrónicos.
- b) Diseñar interfaces de usuario.
- c) Diseñar circuitos impresos.

M1- MANTENIMIENTO ELECTRÓNICO

100.- ¿Cuál es una ventaja clave de utilizar un software de simulación en el diseño de prototipos electrónicos?

- a) Reducción de costos de producción en serie.
- b) Identificación temprana de problemas de diseño.
- c) Aumento de la velocidad de procesamiento.

101.- ¿Qué herramienta de código abierto es muy utilizada para el diseño de PCBs a nivel aficionado y educativo?

- a) KiCad.
- b) CircuDesi.
- c) SuperDesign.

102.- ¿Cómo se denomina al material aislante que soporta mecánicamente las pistas de cobre de un circuito impreso?

- a) Estaño.
- b) Resina epoxi.
- c) Componente.

103.- ¿Cómo se denomina al proceso de transferir el diseño de un circuito impreso a su soporte mediante la eliminación selectiva del cobre?

- a) Grabado químico.
- b) Serigrafiado.
- c) Recubrimiento.

104.- ¿Cómo se denomina al proceso de soldar los componentes electrónicos en su posición correcta sobre el circuito impreso?

- a) Grabado químico.
- b) Montaje.
- c) Recubrimiento.

105.- ¿Cómo se denomina al proceso de aplicar estaño fundido sobre las pistas de un circuito impreso para permitir el montaje de los componentes?

- a) Enchapado.
- b) Montaje
- c) Serigrafiado.

106.- ¿Cuál es el propósito principal de un trazado de pistas en un circuito impreso (PCB)?

- a) Proporcionar soporte mecánico.
- b) Conectar componentes electrónicos.
- c) Mostrar el diseño del circuito de forma pedagógica.

107.- En un diseño de PCB ¿Qué significa la sigla "SMD"?

- a) System Memory Disk.
- b) Serial Module Detector.
- c) Surface Mount Device.

M1- MANTENIMIENTO ELECTRÓNICO

108.- ¿Cuál es un propósito de la máscara de soldadura en la fabricación de PCB?

- a) Unir los componentes electrónicos a la placa.
- b) Evitar la corrosión de las pistas de cobre.
- c) Proporcionar soporte estructural.

109.- ¿Qué es el metalizado de taladros de placas?

- a) Un proceso para realizar taladros en las placas.
- b) Metalizar el interior de los agujeros.
- c) Un proceso para insolar placas.

110.- Se tiene un circuito en serie formado por una fuente de tensión de 12V, una bobina con una inductancia de 200mH y una constante de tiempo de 0,0004s, ¿Cuál es la Resistencia del circuito?

- a) 8000 Ω .
- b) 0,8 Ω .
- c) 500 Ω .

Preguntas de reserva:

1.- Señale la respuesta incorrecta en relación a los órganos de selección de empleados públicos:

- a) Los órganos de selección serán colegiados y su composición deberá ajustarse a los principios de imparcialidad y profesionalidad de sus miembros, y se tenderá, asimismo, a la paridad entre mujer y hombre.
- b) El personal de elección o de designación política, los funcionarios interinos y el personal eventual podrán formar parte de los órganos de selección.
- c) La pertenencia a los órganos de selección será siempre a título individual, no pudiendo ostentarse ésta en representación o por cuenta de nadie.

2.- Según la Constitución española todos los españoles tendrán el derecho de petición individual y colectiva, por escrito, en la forma y con los efectos que determine la ley. Señale la correcta:

- a) Los miembros de las Fuerzas o Institutos armados o de los Cuerpos sometidos a disciplina militar podrán ejercer este derecho sólo colectivamente y con arreglo a lo dispuesto en su legislación específica.
- b) Los miembros de las Fuerzas o Institutos armados o de los Cuerpos sometidos a disciplina militar podrán ejercer este derecho tanto individual como colectivamente y con arreglo a lo dispuesto en su legislación específica.
- c) Los miembros de las Fuerzas o Institutos armados o de los Cuerpos sometidos a disciplina militar podrán ejercer este derecho sólo individualmente y con arreglo a lo dispuesto en su legislación específica.

3.- Supongamos que tienes un transistor NPN con una ganancia de corriente (β) de 100. Si la corriente del colector es de 2mA ¿Cuál será la corriente de la base?

- a) 0,2A.
- b) 50 μ A.
- c) 20 μ A.

4.- Si tenemos un circuito con tres resistencias en paralelo: R1 = 2 ohmios, R2 = 4 ohmios y R3 = 4 ohmios y una fuente de voltaje suministra 5 voltios. ¿Cuál es la corriente total que fluye a través del circuito?

- a) 5A.
- b) 6A.
- c) 7A.

M1- MANTENIMIENTO ELECTRÓNICO

5.- Si tenemos un circuito de electrónica de potencia que opera con 0,66kW y una tensión de 220 voltios. ¿Cuál será la intensidad del circuito?

- a) 14,52A.
- b) 145,2A.
- c) 3A.

6.- ¿Cuál es la potencia de salida de un amplificador que tiene una potencia de entrada de 80W y una eficiencia del 70%?

- a) 56W.
- b) 60W.
- c) 64W.



MINISTERIO DE DEFENSA

**PRUEBAS SELECTIVAS PARA INGRESO POR ACCESO LIBRE COMO
PERSONAL LABORAL FIJO.**

Grupo Profesional M1

Especialidad "MANTENIMIENTO GENERAL"

CUESTIONARIO DE EXAMEN

INSTRUCCIONES:

1. **No abra este cuestionario** hasta que se le indique.
2. Este examen consta de un cuestionario de **110** preguntas con tres respuestas alternativas cada una, siendo sólo una de ellas la correcta y **6** preguntas adicionales de reserva que serán valoradas en el caso de que se anule alguna de las anteriores.
3. Recuerde que el tiempo de realización de este ejercicio es de **NOVENTA Y CINCO MINUTOS**. Si encuentra dificultad en alguna de ellas **NO SE DETENGA Y CONTINÚE** contestando las restantes.
4. Sólo se calificarán las respuestas marcadas en la "Hoja de Examen" y siempre que se tengan en cuenta estas instrucciones y las contenidas en la propia "Hoja de Examen".
5. **Compruebe siempre** que la marca que va a señalar en la "Hoja de Examen" corresponde al número de pregunta del cuestionario.
6. Todas las preguntas del cuestionario tienen el mismo valor y una sola respuesta correcta.
7. No serán valoradas las preguntas no contestadas. Las contestaciones erróneas no serán penalizadas.

18 de noviembre de 2023

M1 - MANTENIMIENTO GENERAL

1.- De conformidad con la Constitución española de 1978 la igualdad se configura:

- a) Como un valor superior del ordenamiento jurídico.
- b) Un deber fundamental.
- c) Un principio rector de la política social y económica.

2.- La Constitución española de 1978 garantiza:

- a) El principio de legalidad, la jerarquía normativa, la publicidad de las normas, la irretroactividad de las disposiciones sancionadoras no favorables o restrictivas de derechos individuales, la seguridad jurídica, la responsabilidad y la interdicción de la arbitrariedad de los poderes públicos.
- b) El principio de legalidad, la jerarquía normativa, la publicidad de las normas, la retroactividad de las disposiciones sancionadoras no favorables o restrictivas de derechos individuales, la seguridad jurídica, la responsabilidad y la interdicción de la arbitrariedad de los poderes públicos.
- c) El principio de legalidad, la jerarquía normativa, la publicidad de las normas, la irretroactividad de las disposiciones sancionadoras favorables o restrictivas de derechos individuales, la seguridad jurídica, la responsabilidad y la interdicción de la arbitrariedad de los poderes públicos.

3.- Señale la respuesta incorrecta. El artículo 25.2 de la Constitución española establece que el condenado a pena de prisión que estuviere cumpliendo la misma gozará de los siguientes derechos.

- a) En todo caso, tendrá derecho a un trabajo remunerado y a los beneficios correspondientes de la Seguridad Social.
- b) Tendrá derecho al acceso a la cultura y al desarrollo integral de su personalidad.
- c) Gozará sin excepción de los derechos fundamentales del Capítulo II del Título I de la Constitución española.

4.- De acuerdo con el artículo 27 de la Constitución española señale la respuesta incorrecta:

- a) Se reconoce a las personas físicas y jurídicas la plena libertad de creación de centros docentes.
- b) Los profesores, los padres y, en su caso, los alumnos intervendrán en el control y gestión de todos los centros sostenidos por la Administración con fondos públicos, en los términos que la ley establezca.
- c) Los poderes públicos garantizan el derecho que asiste a los padres para que sus hijos reciban la formación religiosa y moral que esté de acuerdo con sus propias convicciones.

5.- De conformidad con el artículo 98 de la Constitución española el Gobierno se compone:

- a) Del Presidente del Gobierno y de los Ministros.
- b) Del Presidente, de los Vicepresidentes, en su caso, de los Ministros y de los demás miembros que establezca la Ley.
- c) Del Presidente, de los Vicepresidentes y de los Ministros.

6.- ¿Quién propone un candidato a la Presidencia del Gobierno?

- a) El Presidente del Congreso.
- b) El Rey.
- c) El Congreso de los Diputados.

7.- Son directamente responsables de la ejecución de la acción del Gobierno en un sector de actividad específica:

- a) Los Secretarios de Estado.
- b) Los Directores Generales.
- c) Los Subdirectores Generales.

M1 - MANTENIMIENTO GENERAL

8.- De acuerdo con la Ley 50/1997, de 27 de noviembre del Gobierno no corresponde al Presidente del Gobierno:

- a) Dirigir la política de defensa y ejercer respecto de las Fuerzas Armadas las funciones previstas en la legislación reguladora de la defensa nacional y de la organización militar.
- b) Convocar, presidir y fijar el orden del día de las reuniones del Consejo de Ministros.
- c) Acordar la negociación y firma de Tratados internacionales, así como su aplicación provisional.

9.- El Consejo de Transparencia y Buen Gobierno estará compuesto por:

- a) La Comisión de Transparencia y Buen Gobierno.
- b) El Presidente del Consejo de Transparencia y Buen Gobierno.
- c) La Comisión de Transparencia y Buen Gobierno y el Presidente del Consejo de Transparencia y Buen Gobierno que lo será también de su Comisión.

10.- De conformidad el Real Decreto Legislativo 1/2013, de 29 de noviembre, por el que se aprueba el Texto Refundido de la Ley General de derechos de las personas con discapacidad y de su inclusión social se entiende por discriminación indirecta:

- a) Cuando una disposición legal o reglamentaria, una cláusula convencional o contractual, un pacto individual, una decisión unilateral o un criterio o práctica, o bien un entorno, producto o servicio, aparentemente neutros, puedan ocasionar una desventaja particular a una persona respecto de otras por motivo de o por razón de discapacidad, siempre que objetivamente no respondan a una finalidad legítima y que los medios para la consecución de esta finalidad no sean adecuados y necesarios.
- b) Cuando una persona o grupo en que se integra es objeto de un trato discriminatorio debido a su relación con otra por motivo o por razón de discapacidad.
- c) Es la situación en que se encuentra una persona con discapacidad cuando es tratada de manera menos favorable que otra en situación análoga por motivo de o por razón de su discapacidad.

11.- Señale la respuesta incorrecta. De acuerdo con el artículo 37 del Real Decreto Legislativo 1/2013, de 29 de noviembre, las personas con discapacidad pueden ejercer su derecho al trabajo a través de los siguientes tipos de empleo:

- a) Empleo ordinario.
- b) Empleo protegido.
- c) Empleo público.

12.- La Ley Orgánica 1/2004, de 28 de diciembre, de Medidas de Protección Integral contra la Violencia de Género, las funcionarias víctimas de violencia sobre la mujer, para hacer efectiva su protección o su derecho a la asistencia social integral, tendrán derecho:

- a) A la reducción de la jornada con disminución proporcional de la retribución.
- b) Una ayuda de pago único equivalente al 75 % del sueldo.
- c) No regula ningún derecho por poseer la condición de funcionaria.

13.- La Ley 39/2006, de 14 de diciembre, de Promoción de la Autonomía Personal y Atención a las personas en situación de dependencia establece que el nivel mínimo de protección del Sistema de Autonomía y Atención a la Dependencia será financiado:

- a) Por las Comunidades Autónomas.
- b) Por Administración General del Estado.
- c) Conjuntamente a través de convenios entre la Administración General del Estado y cada una de las Comunidades Autónomas.

M1 - MANTENIMIENTO GENERAL

14.- De acuerdo con la Ley de 39/2006 la situación de dependencia se clasificará en los siguientes grados:

- a) Grado I. Gran Dependencia, Grado II. Dependencia moderada y Grado III. Dependencia severa.
- b) Grado I. Gran Invalidez, Grado II. Dependencia severa y Grado III. Dependencia moderada.
- c) Grado I. Dependencia moderada, Grado II. Dependencia severa y Grado III. Gran dependencia.

15.- De acuerdo con lo establecido en la Ley de Dependencia, la participación de los beneficiarios en el coste de las prestaciones:

- a) Los beneficiarios de las prestaciones de dependencia no participarán en la financiación del servicio.
- b) Los beneficiarios de las prestaciones de dependencia participarán en la financiación del servicio.
- c) Los beneficiarios de las prestaciones de dependencia participarán en la financiación de las mismas, según el tipo y coste del servicio y su capacidad económica personal.

16.- ¿Cuál de los siguientes no es un derecho individual ejercido colectivamente de los empleados públicos?

- a) Derecho a la negociación colectiva y a la participación en la determinación de las condiciones de trabajo.
- b) Derecho a la formación continua y a la actualización permanente de sus conocimientos y capacidades profesionales, preferentemente en horario laboral.
- c) Derecho al ejercicio de la huelga, con la garantía del mantenimiento de los servicios esenciales de la comunidad.

17.- Señale la respuesta incorrecta. Se incluye en el ámbito de aplicación del IV Convenio Único para el personal laboral de la Administración General del Estado:

- a) El personal laboral que presta servicios en la Agencia Estatal de Administración Tributaria (AEAT).
- b) El personal laboral que presta servicios en la Administración de Justicia no transferida.
- c) El personal laboral que presta servicios en el Consejo de Seguridad Nuclear.

18.- Indique la respuesta correcta. El sistema de clasificación que se contempla en el IV Convenio Único para el personal laboral de la Administración General del Estado se estructura en:

- a) Áreas Funcionales, Grupos Profesionales y Categorías.
- b) Grupos Profesionales, Categorías y Especialidades.
- c) Grupos profesionales, Familias Profesionales y/o Especialidades.

19.- El artículo 8 del IV Convenio Único para el personal laboral de la Administración General del Estado establece, de acuerdo con la titulación exigida para el ingreso en los mismos, los siguientes grupos profesionales:

- a) A1, A2, B, C1 y C2.
- b) M3, M2, M1, E2, E1 y E0.
- c) G1, G2, G3, G4 y G5

20.- Las personas que representen a la parte social en la Comisión Paritaria del IV Convenio Único para el personal laboral de la Administración General del Estado serán designadas por:

- a) La Administración de acuerdo a criterios de publicidad.
- b) Las organizaciones sindicales firmantes del Convenio, en función de la representación obtenida en las elecciones sindicales a representantes del personal laboral en el ámbito del Convenio.
- c) Las organizaciones sindicales que cuenten con mayor número de personas afiliadas.

M1 - MANTENIMIENTO GENERAL

21.- De acuerdo a las titulaciones establecidas para el ingreso en el IV Convenio Único para el personal laboral de la Administración General del Estado, con una titulación clasificada en el Nivel 1 del Marco Español de Cualificaciones para la Educación Superior o equivalente se permitirá ingresar en el ámbito de dicho convenio en el Grupo Profesional:

- a) A1.
- b) G1
- c) M1

22.- Conforme a las definiciones establecidas en la Ley 31/1995, de 8 de noviembre, de prevención de Riesgos Laborales, se entiende por “riesgo laboral”:

- a) Las Enfermedades, patologías o lesiones sufridas con motivo u ocasión del trabajo.
- b) La posibilidad de que un trabajador sufra un determinado daño derivado del trabajo.
- c) El conjunto de actividades o medidas adoptadas o previstas en todas las fases de actividad de la empresa con el fin de evitar o disminuir los riesgos derivados del trabajo.

23.- Señale la respuesta correcta. El Instituto Nacional de Seguridad y Salud en el Trabajo es:

- a) El órgano científico técnico especializado de la Administración General del Estado que tiene como misión el análisis y estudio de las condiciones de seguridad y salud en el trabajo, así como la promoción y apoyo a la mejora de las mismas.
- b) El órgano al que corresponde la función de la vigilancia y control de la normativa sobre prevención de riesgos laborales.
- c) Un órgano colegiado asesor de las Administraciones Públicas en la formulación de las políticas de prevención.

24.- De acuerdo a lo establecido en la Ley 31/1995, de 8 de noviembre, de prevención de Riesgos Laborales, los delegados de prevención:

- a) Son los representantes de los trabajadores con funciones específicas en materia de prevención de riesgos en el trabajo.
- b) Son los trabajadores designados por el empresario, en cumplimiento del deber de prevención de riesgos profesionales, para ocuparse de dicha actividad.
- c) Son las personas designadas por la Administración en los Comités de Seguridad y Salud.

25.- Señale la respuesta incorrecta. La Ley 31/1995, de 8 de noviembre, de prevención de Riesgos Laborales no será de aplicación en aquellas actividades cuyas particularidades lo impidan en el ámbito de las funciones públicas de:

- a) Policía, seguridad y resguardo aduanero.
- b) Personal funcionario de la Administración del Estado.
- c) Fuerzas Armadas y actividades militares de la Guardia Civil.

26.- De acuerdo al Real Decreto 773/1997, de 30 de mayo, sobre disposiciones mínimas de seguridad y salud relativas a la utilización por los trabajadores de equipos de protección individual, señale cuál de los siguientes se entiende que es un "equipo de protección individual":

- a) La ropa de trabajo corriente y los uniformes que no estén específicamente destinados a proteger la salud o la integridad física del trabajador.
- b) Los equipos de los servicios de socorro y salvamento.
- c) Orejeras (por ejemplo, orejeras acopladas a casco, con reducción activa de ruido y con entrada eléctrica de audio).

M1 - MANTENIMIENTO GENERAL

27.- Señale la respuesta correcta. Las disposiciones del Real Decreto Legislativo 5/2015, de 30 de octubre, por el que se aprueba el texto refundido de la Ley del Estatuto Básico del Empleado Público (TREBEP), son de aplicación en todo caso:

- a) Al personal funcionario de las Cortes Generales y de las asambleas legislativas de las comunidades autónomas.
- b) Al personal funcionario de la Administración General del Estado.
- c) Al personal militar de las Fuerzas Armadas.

28.- Según lo establecido en el texto refundido de la Ley del Estatuto Básico del Empleado Público (TREBEP) son funcionarios de carrera:

- a) Quienes en virtud de contrato de trabajo formalizado por escrito, prestan servicios retribuidos por las Administraciones Públicas.
- b) Quienes en virtud de nombramiento y con carácter no permanente, sólo realizan funciones expresamente calificadas como de confianza o asesoramiento especial.
- c) Quienes, en virtud de nombramiento legal, están vinculados a una Administración Pública por una relación estatutaria regulada por el Derecho Administrativo para el desempeño de servicios profesionales retribuidos de carácter permanente.

29.- Las retribuciones básicas de personal funcionario son:

- a) Las mínimas que percibe cada funcionario.
- b) Las que retribuyen las características de los puestos de trabajo, la carrera profesional o el desempeño, rendimiento o resultados alcanzados por el funcionario.
- c) Las que retribuyen al funcionario según la adscripción de su cuerpo o escala a un determinado Subgrupo o Grupo de clasificación profesional y por su antigüedad en el mismo.

30.- Señale la respuesta correcta respecto a las retribuciones del personal laboral de la Administración General del Estado:

- a) Siempre son idénticas a las del personal funcionario del Grupo Profesional equivalente.
- b) Se determinarán de acuerdo con la legislación laboral, el convenio colectivo que sea aplicable y el contrato de trabajo, de acuerdo a los límites de la Ley de Presupuestos Generales del Estado.
- c) Nunca pueden ser superiores a las del personal funcionario del Grupo Profesional Equivalente.

31.- El mantenimiento de estructuras metálicas es fundamental para garantizar, indique la respuesta incorrecta:

- a) La durabilidad.
- b) La seguridad.
- c) La garantía.

32.- En relación con las tareas de mantenimiento de las estructuras metálicas marque la respuesta incorrecta:

- a) La limpieza de la estructura es parte del mantenimiento.
- b) La limpieza de la estructura no es parte del mantenimiento.
- c) Para la limpieza se pueden utilizar métodos como el arenado, el chorro de agua a alta presión o el cepillado para eliminar el óxido y la pintura antigua.

33.- Uno de los mayores enemigos de las estructuras metálicas es:

- a) El paso del tiempo.
- b) La corrosión.
- c) La oscuridad.

M1 - MANTENIMIENTO GENERAL

34.- En relación con el mantenimiento de estructuras metálicas, marque la opción incorrecta:

- a) Hay que desarrollar un programa de inspección regular para evaluar el estado de la estructura a lo largo del tiempo.
- b) Los problemas en las estructuras metálicas es mejor detectarlos a través de las deformaciones que se producen en el resto de los elementos asociados a esa estructura.
- c) Las inspecciones deben llevarse a cabo por personal capacitado y documentarse adecuadamente.

35.- Dentro de las tareas de mantenimiento de una estructura metálica:

- a) Se encuentra el control de cargas y usos para garantizar que se está utilizando por debajo de su capacidad de soporte.
- b) Se encuentra el control de cargas y usos para garantizar que se está utilizando por encima de su capacidad de soporte.
- c) Las estructuras metálicas se calculan con unos coeficientes de seguridad que en la práctica es imposible que sean sobrecargadas.

36.- En relación con los registros y la documentación de las tareas de mantenimiento de las estructuras metálicas:

- a) Los registros únicamente sirven para pagar a la empresa mantenedora por la inspección.
- b) Únicamente se registran aquellas actuaciones en las que se detectan incidencias.
- c) Es necesario llevar un registro detallado de todas las actividades de mantenimiento, inspecciones y reparaciones.

37.- En relación con la representación en los planos de las estructuras metálicas, marque la respuesta incorrecta:

- a) Es esencial para comunicar de manera efectiva cómo se construirá y se mantendrá una estructura metálica.
- b) Las estructuras metálicas son cuerpos de tres dimensiones lo que hace imposible su representación en los planos.
- c) Los planos proporcionan información detallada para los arquitectos, ingenieros, contratistas, trabajadores de la construcción y personal de mantenimiento.

38.- En relación con los alzados de las estructuras metálicas, marque la opción incorrecta:

- a) Muestran cómo se ve la estructura desde diferentes ángulos.
- b) Muestran los detalles de la cimentación, incluyendo dimensiones, tipo de cimentación, detalles de anclaje y refuerzos.
- c) Muestran las alturas de las diferentes partes de la estructura y proporcionan detalles sobre fachadas y aspecto exterior.

39.- En relación con los detalles constructivos de las estructuras metálicas, marque la opción incorrecta:

- a) Proporcionan información detallada sobre cómo se unen, sueldan o conectan las piezas de la estructura.
- b) Incluyen detalles de soldaduras, anclajes, conexiones y juntas.
- c) Muestran las alturas de las diferentes partes de la estructura y proporcionan detalles sobre fachadas y aspecto exterior.

40.- En relación con los cuadros de pilares, marque la opción incorrecta:

- a) Proporcionan detalles sobre las piezas de acero utilizadas en la estructura, incluyendo perfiles, dimensiones y calidades de acero.
- b) No se representan los cuadros de pilares en los planos de obras.
- c) Se indican tolerancias y especificaciones para la fabricación de las piezas.

M1 - MANTENIMIENTO GENERAL

41.- La medición y valoración de unidades de obra de estructuras metálicas:

- a) Son pasos esenciales en la estimación de costos y en la gestión de proyectos de construcción.
- b) Son datos que se obtienen del cuadro de precios número 1 del proyecto de obras.
- c) Son datos que se obtienen del anejo de justificación de precios del proyecto.

42.- Para la determinación del precio de una unidad de obra de estructura metálica:

- a) En estructuras de acero el único factor relevante es el precio del kilo acero estructural.
- b) En nada influyen las dimensiones, tipos de acero, detalles de conexiones, soldaduras, recubrimientos y otros elementos.
- c) Es fundamental estudiar los planos y las especificaciones detenidamente para comprender las características específicas de la estructura metálica.

43.- En relación con las unidades de medida de las unidades de obra de estructuras metálicas:

- a) Los perfiles de acero se miden en metros lineales.
- b) Los perfiles de acero se miden por unidades.
- c) Los perfiles de acero se miden por metros cuadrados.

44.- En relación con la determinación de los precios unitarios, marque la opción correcta:

- a) Estos precios suelen basarse en costes de materiales, mano de obra y equipos.
- b) Estos precios suelen basarse en los costes indirectos de la obra.
- c) Estos costes suelen basarse en los gastos generales y el beneficio industrial.

45.- En el presupuesto de una estructura metálica los costes indirectos:

- a) En las obras de estructuras metálicas todos los costes se repercuten a las unidades de obra, por lo que no hay costes indirectos.
- b) Los costes indirectos son la forma de incrementar el presupuesto de la obra para cubrir imprevistos.
- c) Representan todos los costes asociados a la ejecución de la obra que no pueden ser imputados a ninguna unidad de obra en concreto.

46.- En los proyectos de obras para la administración el beneficio industrial asciende al:

- a) 6%.
- b) 13%.
- c) 21%.

47.- En los proyectos de obras los costes indirectos suelen estar en torno a:

- a) Entre el 0 y 3 %.
- b) Entre el 10% y el 30%.
- c) Entre el 50% y el 100%.

48.- En los proyectos de obras de estructuras metálicas los costes asociados al plan de gestión de residuos suelen estar en torno al:

- a) 5%.
- b) 30%.
- c) 50%.

M1 - MANTENIMIENTO GENERAL

49.- Dentro de los procesos de coordinación, supervisión y gestión de los procesos de montaje o reparación de construcciones metálicas, la planificación de la obtención de recursos se corresponde con:

- a) La coordinación.
- b) La supervisión.
- c) La gestión.

50.- En relación con el control de calidad del montaje de construcciones metálicas, marque la respuesta incorrecta:

- a) El control de calidad se realiza en todas las etapas del proceso de montaje o reparación.
- b) Implica planificar cuidadosamente los recursos necesarios para llevar a cabo el montaje o la reparación de construcciones metálicas.
- c) Los supervisores deben asegurarse de que se cumplan los estándares de calidad y seguridad, y tomar medidas correctivas si es necesario.

51.- ¿Qué es un protocolo TCP/IP?

- a) Es un protocolo de telefonía mediante datos de Internet.
- b) Es un lenguaje de programación de páginas web.
- c) Es el conjunto de reglas para la transmisión de datos entre dispositivos de red.

52.- ¿Qué es un switch de red?

- a) Un dispositivo de almacenamiento.
- b) Un dispositivo de conmutación de paquetes.
- c) Un enrutador inalámbrico.

53.- ¿Qué es un servidor DNS?

- a) Un servidor que almacena páginas web.
- b) Un servidor que a partir de nombres de dominio obtiene sus direcciones IP.
- c) Un servidor que gestiona las contraseñas de red.

54.- ¿Qué es un firewall?

- a) Un detector de virus del ordenador.
- b) Un sistema de detección de intrusos.
- c) Un filtro de paquetes de red.

55.- ¿Qué es una MAC?

- a) Una dirección lógica asignada por el sistema operativo.
- b) Una dirección física única de un dispositivo en red.
- c) Una dirección IP privada.

56.- ¿Qué tipo de conector se utiliza habitualmente para conectar cables coaxiales RG-6 en aplicaciones de video banda base profesional?

- a) BNC.
- b) SC.
- c) RJ45.

M1 - MANTENIMIENTO GENERAL

57.- ¿Qué herramienta se utiliza para cortar un cable coaxial manteniendo la homogeneidad del blindaje?

- a) Pinzas para cable.
- b) Cortacables.
- c) Alicates.

58.- ¿Qué elemento se utiliza para direccionar y enfocar la señal emitida por una antena parabólica?

- a) Pastilla.
- b) Atenuador.
- c) Reflector.

59.- ¿Cómo se denomina al elemento que permite la unión de dos cables coaxiales manteniendo la homogeneidad del blindaje?

- a) Empalme.
- b) Conector.
- c) Adaptador.

60.- ¿Qué tipo de antena se utiliza comúnmente para captar señales de televisión terrestre?

- a) Parabólica.
- b) Yagi.
- c) Omnidireccional.

61.- De acuerdo con la ITC-BT-07, ¿Cuál es la profundidad mínima de los conductores (hasta la parte inferior del cable) en instalaciones electrotécnicas que se hagan debajo de una calzada?

- a) 60 cm.
- b) 80 cm.
- c) 100 cm.

62.- De acuerdo con la ITC-BT-07, ¿Cuál es la sección mínima de los conductores de aluminio?

- a) 6 mm².
- b) 10 mm².
- c) 16 mm².

63.- De acuerdo con la ITC-BT-06, ¿Cuál es la sección mínima de los conductores de cobre?

- a) 6 mm².
- b) 10 mm².
- c) 16 mm².

64.- De acuerdo con la ITC-BT-05, ¿Cómo se pueden clasificar los defectos en una instalación?

- a) Graves y muy graves.
- b) Muy leves, leves, graves y muy graves.
- c) Ninguna de las respuestas anteriores es correcta.

65.- Cuando se habla de las condiciones de seguridad para pruebas y medidas en electricidad, en distribución trifásica, incluyendo iluminación comercial monofásica, necesitaremos cumplir con la:

- a) CAT II.
- b) CAT III.
- c) CAT IV.

M1 - MANTENIMIENTO GENERAL

66.- De acuerdo con la ITC-BT-05 la falta de conexiones equipotenciales, cuando estas son requeridas, supone un:

- a) Defecto leve.
- b) Defecto grave.
- c) Defecto muy grave.

67.- De acuerdo con la ITC-BT-01, ¿Qué norma se aplicará respecto a los términos no definidos en dicha ITC-BT-01?

- a) Lo que se especifica en la norma UNE 21302.
- b) Lo que se especifica en la norma UNE 20102.
- c) Ninguna de las respuestas anteriores es correcta.

68.- Conforme a lo establecido en la ITC-BT-03, ¿Cuál de las siguientes no es una obligación de las empresas instaladoras en baja tensión?

- a) Asistir a las inspecciones establecidas por el Reglamento o las realizadas de oficio por la Administración, si fuera requerido por el procedimiento.
- b) Mantener la instalación durante un plazo no inferior a los dos años.
- c) Informar a la Administración competente sobre los accidentes ocurridos en las instalaciones a su cargo.

69.- Teniendo en cuenta lo establecido en la ITC-BT-05, las instalaciones eléctricas en baja tensión deberán ser verificadas, previamente a su puesta en servicio y según corresponda en función de las características siguiendo la metodología de la norma:

- a) UNE 20460-6-61.
- b) UNE 26760.
- c) Ninguna de las respuestas anteriores es correcta.

70.- De acuerdo con la norma ITC-BT-06 en lo que a tirantes se refiere para líneas aéreas, se utilizarán varillas o cables metálicos, debidamente protegidos contra la corrosión, y tendrán una carga de rotura mínima de:

- a) 1.200 daN.
- b) 1.400 daN.
- c) Ninguna de las respuestas anteriores es correcta.

71.- El mantenimiento preventivo de un edificio pretende:

- a) Evitar las averías antes de que se produzcan.
- b) Arreglar las averías inevitables.
- c) Averiguar la causa que ha producido una avería repentina.

72.- Una reparación de urgencia no definitiva y que se realiza para que las instalaciones continúen en servicio se denomina mantenimiento:

- a) Paliativo.
- b) Correctivo.
- c) Preventivo.

M1 - MANTENIMIENTO GENERAL

73.- ¿A qué llamaremos mantenimiento normativo de una instalación?

- a) Al conjunto de tareas que se debe realizar mensualmente para asegurar que la instalación funciona correctamente.
- b) A la realización de las tareas descritas en los reglamentos que le son de aplicación con las periodicidades marcadas en ellos y con las inspecciones por OCA que correspondan.
- c) Al conjunto de OCA (organismos colaboradores de la administración) que realizan el mantenimiento de las instalaciones en la periodicidad anual correspondiente por sus trabajadores.

74.- En la organización y gestión del mantenimiento, ¿Cómo se denomina el documento en el que el mando de mantenimiento informa al operario o al técnico de mantenimiento sobre la tarea que tiene que realizar?

- a) Orden de trabajo.
- b) Manual de uso.
- c) Libro de órdenes.

75.- ¿Qué es un KPI (Indicador Clave de Rendimiento) en el contexto de mantenimiento de instalaciones?

- a) Un contrato de mantenimiento.
- b) Una herramienta de inspección.
- c) Una métrica utilizada para evaluar el rendimiento de mantenimiento.

76.- ¿Qué papel juega la normativa de seguridad en el mantenimiento de edificios?

- a) No tiene relevancia en el mantenimiento.
- b) Definir las tareas de mantenimiento.
- c) Establecer estándares de seguridad que deben seguirse.

77.- ¿Cuál es el propósito de un análisis de riesgos en el mantenimiento?

- a) Evaluar el rendimiento de los equipos.
- b) Identificar y mitigar los riesgos asociados con las actividades de mantenimiento.
- c) Evaluar la calidad de los productos de mantenimiento.

78.- En la gestión del mantenimiento, ¿Qué se entiende por el tiempo medio entre cada ocurrencia de una parada específica por fallo o avería de un proceso?

- a) Es el tiempo de disponibilidad total.
- b) Es el tiempo de disponibilidad por averías.
- c) Es el tiempo medio entre fallos (MTBF).

79.- ¿Qué es un inventario de equipos?

- a) Es un listado de los equipos nuevos, localizado y codificado.
- b) Es un listado de los equipos que dispongan de un valor, marcado por la empresa, y que estén localizados y codificados.
- c) Es un registro de todos los equipos localizado y codificado.

80.- Los dos objetivos principales del análisis de averías son:

- a) Determinar las causas de una avería y proponer medidas que las eviten.
- b) Formar al personal de la organización y establecer tiempos de respuesta cada vez menores.
- c) Establecer tiempos de respuesta asequibles a la organización y buscar equipos autónomos evitando el uso de recursos humanos en su reparación.

M1 - MANTENIMIENTO GENERAL

81.- ¿Qué es el código técnico de la edificación?

- a) Es el que se encarga de trasladar al terreno práctico las exigencias detalladas en él.
- b) Es el marco normativo que establece las exigencias de calidad de todos los edificios, tanto públicos como privados.
- c) Es el marco normativo que establece las exigencias básicas de calidad de los edificios de nueva construcción y de sus instalaciones

82.- ¿Cuál es la función principal de un diagrama de Gantt en el desarrollo de proyectos?

- a) Identificar los riesgos del proyecto.
- b) Representar la estructura de la organización.
- c) Visualizar la secuencia de actividades y la duración de cada una.

83.- ¿Qué son los planos de emplazamiento?

- a) Es sobre el que se desarrolla generalmente el trabajo, que posee un nivel de iluminación especificado.
- b) Es el que muestra los acabados propuestos para la superficie de un terreno, generalmente señalados mediante el trazado de los contornos.
- c) Es el que muestra la situación y las dimensiones de un edificio que se vaya a erigir, así como las dimensiones, los pasos de acceso y otras características significativas del solar.

84.- ¿Cuáles de las siguientes escalas se utilizan comúnmente en planos arquitectónicos?

- a) Escala 1:10.
- b) Escala 1:1000.
- c) Escala 1:100.

85.- ¿Qué elemento de un plano se utiliza para indicar las alturas de los elementos, como paredes y columnas?

- a) Punto de coordenadas.
- b) Puntos de medida.
- c) Cotas.

86.- Una instalación de carácter temporal para la alimentación de maquinaria de obras en construcción precisa de la elaboración de un proyecto cuando la potencia prevista en la instalación sea mayor de:

- a) 20 kW.
- b) 10 kW.
- c) 50 kW.

87.- La sección transversal de un edificio de viviendas nos da a conocer:

- a) Las partes interiores y sus alturas.
- b) Cantos de forjados, altura libre entre forjados, alturas a falsos techos y de huecos en fachada.
- c) Altura libre de las plantas, pavimentos, cantos de forjados y altura de cubierta.

88.- ¿Qué es un proyecto de ejecución?

- a) Es la fase inicial de todo proyecto que se pretenda construir.
- b) Es el que desarrolla el proyecto básico y define la obra en su totalidad.
- c) Es el que define la obra en su totalidad pudiendo rebajar las prestaciones declaradas en el proyecto básico.

M1 - MANTENIMIENTO GENERAL

89.- Una obra se mide y valora:

- a) Gracias al replanteo inicial de la misma, reflejándose los resultados en el acta de replanteo.
- b) Descomponiendo la misma en unidades de obra para luego agruparlas en capítulos de obra.
- c) Mediante una descomposición de precios aislados, asociados a la medición de los mismos.

90.- En la medición de una obra por unidades el criterio habitual a seguir será:

- a) Ud (Unidades).
- b) MI (Metro lineal).
- c) Kg (Kilogramo).

91.- Para poder presupuestar o calcular el coste económico de cada unidad de obra:

- a) No es preciso conocer su precio unitario, sino únicamente su medición.
- b) Debemos conocer su precio unitario o su coste en función del criterio de medición elegido.
- c) Deberemos conocer su precio total, con independencia del criterio de medición elegido.

92.- En un proyecto de edificación, el capítulo de instalaciones:

- a) Es susceptible de división en capítulos más específicos.
- b) No es susceptible de división en capítulos más específicos.
- c) Es susceptible de descomposición en unidades de obra más amplias.

93.- La unidad de obra consistente en un levantamiento de tabiques, tendrá como criterio de medición asociado:

- a) Kg.
- b) m³.
- c) m².

94.- El presupuesto general de ejecución para contratar un proyecto es:

- a) La suma del presupuesto de ejecución material más los gastos generales y beneficio industrial.
- b) La suma de las partidas de cada capítulo del presupuesto.
- c) La cuantía total del cuadro de precios del proyecto.

95.- En el anexo de justificación de precios, señala la respuesta correcta:

- a) El coste de la maquinaria se calcula por hora, sumando costes de disposición y de utilización.
- b) Se calcula el presupuesto de ejecución material.
- c) No incluye los precios de elementos realizados a pie de obra, solo incluyen los precios de los materiales por separado

96.- ¿Qué es la "puesta a tierra" en una instalación eléctrica?

- a) Conectar la instalación a una fuente de energía externa.
- b) Unir todos los conductores eléctricos a una toma de tierra para evitar cargas eléctricas no deseadas.
- c) Instalar sistemas de protección contra sobretensiones.

97.- ¿Cuál es el propósito de una "prueba de continuidad" en una instalación eléctrica?

- a) Evaluar la calidad del aislamiento.
- b) Medir la tensión eléctrica en la instalación.
- c) Verificar la integridad de los conductores eléctricos.

M1 - MANTENIMIENTO GENERAL

98.- ¿Qué es un "interruptor diferencial" en una instalación eléctrica?

- a) Un dispositivo que regula la tensión eléctrica.
- b) Un interruptor de encendido y apagado.
- c) Un dispositivo de seguridad que detecte corrientes de fuga y desconecte la alimentación en caso de un fallo.

99.- ¿Qué es la "polaridad" en una instalación eléctrica?

- a) La dirección de la corriente eléctrica.
- b) El voltaje máximo permitido.
- c) La intensidad máxima permitida.

100.- La tensión nominal de las instalaciones eléctricas temporales en exposiciones/ muestras/ stands y parques de atracciones no será superior a:

- a) 230/400 V en corriente alterna
- b) 220/380 Ven corriente alterna.
- c) 127/220 V en corriente alterna.

101.- En cuanto al mantenimiento preventivo, los calentadores de agua caliente sanitaria a gas $P_n \leq 24,4$ kW en viviendas, deberán revisarse y limpiarse:

- a) Una vez al mes.
- b) Cinco años.
- c) Dos veces al año.

102.- El Programa de mantenimiento preventivo contenido en el RITE, será para instalaciones de potencia térmica nominal:

- a) Menor que 70 kW.
- b) Mayor que 70 kW.
- c) Todas las instalaciones.

103.- En un generador de calor de potencia térmica nominal instalada de 500 kW la empresa mantenedora realizará la medición de la temperatura ambiente de la sala de máquinas cada:

- a) Mes.
- b) Tres meses.
- c) Dos meses.

104.- En instalaciones de biomasa mantenidas de cualquier potencia deberán revisarse los elementos de seguridad:

- a) Dos veces al mes.
- b) Una vez al mes.
- c) Una vez cada tres meses.

105.- La revisión del vaso de expansión en instalaciones de potencia térmica instalada de más de 70 kW será:

- a) Dos veces por temporada.
- b) Una vez al año.
- c) Una vez al mes.

M1 - MANTENIMIENTO GENERAL

106.- Según el Reglamento electrotécnico para baja tensión, no se recomienda distribuir el neutro en el esquema:

- a) Esquema TN.
- b) Esquema TT.
- c) Esquema IT.

107.- Según el Reglamento electrotécnico para baja tensión, ¿Qué altura mínima se deberá respetar en la instalación de luminarias suspendidas para alumbrado exterior?

- a) 6 metros sobre el nivel del suelo.
- b) 3 metros sobre el nivel de la caja de empalme donde se encuentran los elementos de protección.
- c) 4,5 metros sobre el nivel del suelo.

108.- Según el Reglamento electrotécnico para baja tensión, en instalaciones generadoras interconectadas en baja tensión con generadores asíncronos, el factor de potencia mínimo será:

- a) 0,90 a la potencia nominal.
- b) 0,86 a la potencia nominal.
- c) 0,84 a la potencia nominal.

109.- Según el Reglamento electrotécnico para baja tensión, en un puerto marino, para proteger 12 tomas de corriente, se necesitan:

- a) 12 diferenciales.
- b) 4 diferenciales.
- c) 6 diferenciales.

110.- Según el Reglamento electrotécnico para baja tensión, los receptores clase I:

- a) Están previstos de medios de conexión a tierra y deben tener conexión a la toma de tierra de protección.
- b) No tienen medios de protección por puesta a tierra y deben ser conexiónados a la toma de tierra de protección.
- c) Poseen aislamiento suplementario con medios de conexión a tierra y deben de estar en un entorno aislado de tierra.

Preguntas de reserva:

1.- Señale la respuesta incorrecta en relación a los órganos de selección de empleados públicos:

- a) Los órganos de selección serán colegiados y su composición deberá ajustarse a los principios de imparcialidad y profesionalidad de sus miembros, y se tenderá, asimismo, a la paridad entre mujer y hombre.
- b) El personal de elección o de designación política, los funcionarios interinos y el personal eventual podrán formar parte de los órganos de selección.
- c) La pertenencia a los órganos de selección será siempre a título individual, no pudiendo ostentarse ésta en representación o por cuenta de nadie.

2.- Según la Constitución española todos los españoles tendrán el derecho de petición individual y colectiva, por escrito, en la forma y con los efectos que determine la ley. Señale la correcta:

- a) Los miembros de las Fuerzas o Institutos armados o de los Cuerpos sometidos a disciplina militar podrán ejercer este derecho sólo colectivamente y con arreglo a lo dispuesto en su legislación específica.
- b) Los miembros de las Fuerzas o Institutos armados o de los Cuerpos sometidos a disciplina militar podrán ejercer este derecho tanto individual como colectivamente y con arreglo a lo dispuesto en su legislación específica.
- c) Los miembros de las Fuerzas o Institutos armados o de los Cuerpos sometidos a disciplina militar podrán ejercer este derecho sólo individualmente y con arreglo a lo dispuesto en su legislación específica.

M1 - MANTENIMIENTO GENERAL

3.- En relación con la planificación estratégica de la gestión de los procesos de coordinación, supervisión y gestión de los procesos de montaje de estructuras metálicas, marque la respuesta incorrecta:

- a) Implica una comunicación clara y continua entre todas las partes involucradas, como contratistas, subcontratistas, ingenieros y clientes.
- b) La gestión implica la planificación estratégica de todo el proyecto de montaje o reparación.
- c) Incluye la programación, la asignación de recursos financieros y humanos, y la toma de decisiones estratégicas para lograr los objetivos del proyecto.

4.- ¿Qué tecnología permite realizar llamadas de voz y video a través de Internet?

- a) ADSL.
- b) RDSI.
- c) VoIP.

5.- De acuerdo con la ITC-BT-07, cuando se instalan cables subterráneos enterrándolos directamente...

- a) El lecho de la zanja que va a recibir el cable será liso y estará libre de aristas vivas, cantos, piedras, etc... En el mismo se dispondrá una capa de arena de mina o de río lavada, de espesor mínimo 0,05 m sobre la que se colocará el cable. Por encima del cable irá otra capa de arena o tierra cribada de unos 0,10 m de espesor. Ambas capas cubrirán la anchura total de la zanja, la cual será suficiente para mantener 0,05 m entre los cables y las paredes laterales.
- b) El lecho de la zanja que va a recibir el cable será liso y estará libre de aristas vivas, cantos, piedras, etc... En el mismo se dispondrá una capa de arena de mina o de río lavada, de espesor mínimo 0,15 m sobre la que se colocará el cable. Por encima del cable irá otra capa de arena o tierra cribada de unos 0,10 m de espesor. Ambas capas cubrirán la anchura total de la zanja, la cual será suficiente para mantener 0,05 m entre los cables y las paredes laterales.
- c) El lecho de la zanja que va a recibir el cable será liso y estará libre de aristas vivas, cantos, piedras, etc... En el mismo se dispondrá una capa de arena de mina o de río lavada, de espesor mínimo 0,20 m sobre la que se colocará el cable. Por encima del cable irá otra capa de arena o tierra cribada de unos 0,10 m de espesor. Ambas capas cubrirán la anchura total de la zanja, la cual será suficiente para mantener 0,05 m entre los cables y las paredes laterales.

6.- El interruptor que se coloque en las líneas generales de alimentación en la instalación de contadores de forma concentrada será como mínimo:

- a) 200 A para previsiones de carga hasta 90 kW y de 250 A para previsiones de carga hasta 150 kW.
- b) 160 A para previsiones de carga hasta 90 kW y de 250 A para previsiones de carga hasta 150 kW.
- c) 200 A para previsiones de carga hasta 90 kW y de 250 A para previsiones de carga hasta 300 kW.



MINISTERIO DE DEFENSA

**PRUEBAS SELECTIVAS PARA INGRESO POR ACCESO LIBRE COMO
PERSONAL LABORAL FIJO.**

Grupo Profesional M1

Especialidad "MECATRÓNICA INDUSTRIAL"

CUESTIONARIO DE EXAMEN

INSTRUCCIONES:

1. **No abra este cuestionario** hasta que se le indique.
2. Este examen consta de un cuestionario de **110** preguntas con tres respuestas alternativas cada una, siendo sólo una de ellas la correcta y **6** preguntas adicionales de reserva que serán valoradas en el caso de que se anule alguna de las anteriores.
3. Recuerde que el tiempo de realización de este ejercicio es de **NOVENTA Y CINCO MINUTOS**. Si encuentra **dificultad en alguna de ellas NO SE DETENGA Y CONTINÚE** contestando las restantes.
4. Sólo se calificarán las respuestas marcadas en la "Hoja de Examen" y siempre que se tengan en cuenta estas instrucciones y las contenidas en la propia "Hoja de Examen".
5. **Compruebe siempre** que la marca que va a señalar en la "Hoja de Examen" corresponde al número de pregunta del cuestionario.
6. Todas las preguntas del cuestionario tienen el mismo valor y una sola respuesta correcta.
7. No serán valoradas las preguntas no contestadas. Las contestaciones erróneas no serán penalizadas.

18 de noviembre de 2023

M1 - MECATRÓNICA INDUSTRIAL

1.- De conformidad con la Constitución española de 1978 la igualdad se configura:

- a) Como un valor superior del ordenamiento jurídico.
- b) Un deber fundamental.
- c) Un principio rector de la política social y económica.

2.- La Constitución española de 1978 garantiza:

- a) El principio de legalidad, la jerarquía normativa, la publicidad de las normas, la irretroactividad de las disposiciones sancionadoras no favorables o restrictivas de derechos individuales, la seguridad jurídica, la responsabilidad y la interdicción de la arbitrariedad de los poderes públicos.
- b) El principio de legalidad, la jerarquía normativa, la publicidad de las normas, la retroactividad de las disposiciones sancionadoras no favorables o restrictivas de derechos individuales, la seguridad jurídica, la responsabilidad y la interdicción de la arbitrariedad de los poderes públicos.
- c) El principio de legalidad, la jerarquía normativa, la publicidad de las normas, la irretroactividad de las disposiciones sancionadoras favorables o restrictivas de derechos individuales, la seguridad jurídica, la responsabilidad y la interdicción de la arbitrariedad de los poderes públicos.

3.- Señale la respuesta incorrecta. El artículo 25.2 de la Constitución española establece que el condenado a pena de prisión que estuviere cumpliendo la misma gozará de los siguientes derechos.

- a) En todo caso, tendrá derecho a un trabajo remunerado y a los beneficios correspondientes de la Seguridad Social.
- b) Tendrá derecho al acceso a la cultura y al desarrollo integral de su personalidad.
- c) Gozará sin excepción de los derechos fundamentales del Capítulo II del Título I de la Constitución española.

4.- De acuerdo con el artículo 27 de la Constitución española señale la respuesta incorrecta:

- a) Se reconoce a las personas físicas y jurídicas la plena libertad de creación de centros docentes.
- b) Los profesores, los padres y, en su caso, los alumnos intervendrán en el control y gestión de todos los centros sostenidos por la Administración con fondos públicos, en los términos que la ley establezca.
- c) Los poderes públicos garantizan el derecho que asiste a los padres para que sus hijos reciban la formación religiosa y moral que esté de acuerdo con sus propias convicciones.

5.- De conformidad con el artículo 98 de la Constitución española el Gobierno se compone:

- a) Del Presidente del Gobierno y de los Ministros.
- b) Del Presidente, de los Vicepresidentes, en su caso, de los Ministros y de los demás miembros que establezca la Ley.
- c) Del Presidente, de los Vicepresidentes y de los Ministros.

6.- ¿Quién propone un candidato a la Presidencia del Gobierno?

- a) El Presidente del Congreso.
- b) El Rey.
- c) El Congreso de los Diputados.

7.- Son directamente responsables de la ejecución de la acción del Gobierno en un sector de actividad específica:

- a) Los Secretarios de Estado.
- b) Los Directores Generales.
- c) Los Subdirectores Generales.

M1 - MECATRÓNICA INDUSTRIAL

8.- De acuerdo con la Ley 50/1997, de 27 de noviembre del Gobierno no corresponde al Presidente del Gobierno:

- a) Dirigir la política de defensa y ejercer respecto de las Fuerzas Armadas las funciones previstas en la legislación reguladora de la defensa nacional y de la organización militar.
- b) Convocar, presidir y fijar el orden del día de las reuniones del Consejo de Ministros.
- c) Acordar la negociación y firma de Tratados internacionales, así como su aplicación provisional.

9.- El Consejo de Transparencia y Buen Gobierno estará compuesto por :

- a) La Comisión de Transparencia y Buen Gobierno.
- b) El Presidente del Consejo de Transparencia y Buen Gobierno.
- c) La Comisión de Transparencia y Buen Gobierno y el Presidente del Consejo de Transparencia y Buen Gobierno que lo será también de su Comisión.

10.- De conformidad el Real Decreto Legislativo 1/2013, de 29 de noviembre, por el que se aprueba el Texto Refundido de la Ley General de derechos de las personas con discapacidad y de su inclusión social se entiende por discriminación indirecta:

- a) Cuando una disposición legal o reglamentaria, una cláusula convencional o contractual, un pacto individual, una decisión unilateral o un criterio o práctica, o bien un entorno, producto o servicio, aparentemente neutros, puedan ocasionar una desventaja particular a una persona respecto de otras por motivo de o por razón de discapacidad, siempre que objetivamente no respondan a una finalidad legítima y que los medios para la consecución de esta finalidad no sean adecuados y necesarios.
- b) Cuando una persona o grupo en que se integra es objeto de un trato discriminatorio debido a su relación con otra por motivo o por razón de discapacidad.
- c) Es la situación en que se encuentra una persona con discapacidad cuando es tratada de manera menos favorable que otra en situación análoga por motivo de o por razón de su discapacidad.

11.- Señale la repuesta incorrecta. De acuerdo con el artículo 37 del Real Decreto Legislativo 1/2013, de 29 de noviembre, las personas con discapacidad pueden ejercer su derecho al trabajo a través de los siguientes tipos de empleo:

- a) Empleo ordinario.
- b) Empleo protegido.
- c) Empleo público.

12.- La Ley Orgánica 1/2004, de 28 de diciembre, de Medidas de Protección Integral contra la Violencia de Género, las funcionarias víctimas de violencia sobre la mujer, para hacer efectiva su protección o su derecho a la asistencia social integral, tendrán derecho:

- a) A la reducción de la jornada con disminución proporcional de la retribución.
- b) Una ayuda de pago único equivalente al 75 % del sueldo.
- c) No regula ningún derecho por poseer la condición de funcionaria.

13.- La Ley 39/2006, de 14 de diciembre, de Promoción de la Autonomía Personal y Atención a las personas en situación de dependencia establece que el nivel mínimo de protección del Sistema de Autonomía y Atención a la Dependencia será financiado:

- a) Por las Comunidades Autónomas.
- b) Por Administración General del Estado.
- c) Conjuntamente a través de convenios entre la Administración General del Estado y cada una de las Comunidades Autónomas.

M1 - MECATRÓNICA INDUSTRIAL

14.- De acuerdo con la Ley de 39/2006 la situación de dependencia se clasificará en los siguientes grados:

- a) Grado I. Gran Dependencia, Grado II. Dependencia moderada y Grado III. Dependencia severa.
- b) Grado I. Gran Invalidez, Grado II. Dependencia severa y Grado III. Dependencia moderada.
- c) Grado I. Dependencia moderada, Grado II. Dependencia severa y Grado III. Gran dependencia.

15.- De acuerdo con lo establecido en la Ley de Dependencia, la participación de los beneficiarios en el coste de las prestaciones:

- a) Los beneficiarios de las prestaciones de dependencia no participarán en la financiación del servicio.
- b) Los beneficiarios de las prestaciones de dependencia participarán en la financiación del servicio.
- c) Los beneficiarios de las prestaciones de dependencia participarán en la financiación de las mismas, según el tipo y coste del servicio y su capacidad económica personal.

16.- ¿Cuál de los siguientes no es un derecho individual ejercido colectivamente de los empleados públicos?

- a) Derecho a la negociación colectiva y a la participación en la determinación de las condiciones de trabajo.
- b) Derecho a la formación continua y a la actualización permanente de sus conocimientos y capacidades profesionales, preferentemente en horario laboral.
- c) Derecho al ejercicio de la huelga, con la garantía del mantenimiento de los servicios esenciales de la comunidad.

17.- Señale la respuesta incorrecta. Se incluye en el ámbito de aplicación del IV Convenio Único para el personal laboral de la Administración General del Estado:

- a) El personal laboral que presta servicios en la Agencia Estatal de Administración Tributaria (AEAT).
- b) El personal laboral que presta servicios en la Administración de Justicia no transferida.
- c) El personal laboral que presta servicios en el Consejo de Seguridad Nuclear.

18.- Indique la respuesta correcta. El sistema de clasificación que se contempla en el IV Convenio Único para el personal laboral de la Administración General del Estado se estructura en:

- a) Áreas Funcionales, Grupos Profesionales y Categorías.
- b) Grupos Profesionales, Categorías y Especialidades.
- c) Grupos profesionales, Familias Profesionales y/o Especialidades.

19.- El artículo 8 del IV Convenio Único para el personal laboral de la Administración General del Estado establece, de acuerdo con la titulación exigida para el ingreso en los mismos, los siguientes grupos profesionales:

- a) A1, A2, B, C1 y C2.
- b) M3, M2, M1, E2, E1 y E0.
- c) G1, G2, G3, G4 y G5

20.- Las personas que representen a la parte social en la Comisión Paritaria del IV Convenio Único para el personal laboral de la Administración General del Estado serán designadas por:

- a) La Administración de acuerdo a criterios de publicidad.
- b) Las organizaciones sindicales firmantes del Convenio, en función de la representación obtenida en las elecciones sindicales a representantes del personal laboral en el ámbito del Convenio.
- c) Las organizaciones sindicales que cuenten con mayor número de personas afiliadas.

M1 - MECATRÓNICA INDUSTRIAL

21.- De acuerdo a las titulaciones establecidas para el ingreso en el IV Convenio Único para el personal laboral de la Administración General del Estado, con una titulación clasificada en el Nivel 1 del Marco Español de Cualificaciones para la Educación Superior o equivalente se permitirá ingresar en el ámbito de dicho convenio en el Grupo Profesional:

- a) A1.
- b) G1
- c) M1

22.- Conforme a las definiciones establecidas en la Ley 31/1995, de 8 de noviembre, de prevención de Riesgos Laborales, se entiende por "riesgo laboral":

- a) Las Enfermedades, patologías o lesiones sufridas con motivo u ocasión del trabajo.
- b) La posibilidad de que un trabajador sufra un determinado daño derivado del trabajo.
- c) El conjunto de actividades o medidas adoptadas o previstas en todas las fases de actividad de la empresa con el fin de evitar o disminuir los riesgos derivados del trabajo.

23.- Señale la respuesta correcta. El Instituto Nacional de Seguridad y Salud en el Trabajo es:

- a) El órgano científico técnico especializado de la Administración General del Estado que tiene como misión el análisis y estudio de las condiciones de seguridad y salud en el trabajo, así como la promoción y apoyo a la mejora de las mismas.
- b) El órgano al que corresponde la función de la vigilancia y control de la normativa sobre prevención de riesgos laborales.
- c) Un órgano colegiado asesor de las Administraciones Públicas en la formulación de las políticas de prevención.

24.- De acuerdo a lo establecido en la Ley 31/1995, de 8 de noviembre, de prevención de Riesgos Laborales, los delegados de prevención:

- a) Son los representantes de los trabajadores con funciones específicas en materia de prevención de riesgos en el trabajo.
- b) Son los trabajadores designados por el empresario, en cumplimiento del deber de prevención de riesgos profesionales, para ocuparse de dicha actividad.
- c) Son las personas designadas por la Administración en los Comités de Seguridad y Salud.

25.- Señale la respuesta incorrecta. La Ley 31/1995, de 8 de noviembre, de prevención de Riesgos Laborales no será de aplicación en aquellas actividades cuyas particularidades lo impidan en el ámbito de las funciones públicas de:

- a) Policía, seguridad y resguardo aduanero.
- b) Personal funcionario de la Administración del Estado.
- c) Fuerzas Armadas y actividades militares de la Guardia Civil.

26.- De acuerdo al Real Decreto 773/1997, de 30 de mayo, sobre disposiciones mínimas de seguridad y salud relativas a la utilización por los trabajadores de equipos de protección individual, señale cual de los siguientes se entiende que es un "equipo de protección individual":

- a) La ropa de trabajo corriente y los uniformes que no estén específicamente destinados a proteger la salud o la integridad física del trabajador.
- b) Los equipos de los servicios de socorro y salvamento.
- c) Orejeras (por ejemplo, orejeras acopladas a casco, con reducción activa de ruido y con entrada eléctrica de audio).

M1 - MECATRÓNICA INDUSTRIAL

27.- Señale la respuesta correcta. Las disposiciones del Real Decreto Legislativo 5/2015, de 30 de octubre, por el que se aprueba el texto refundido de la Ley del Estatuto Básico del Empleado Público (TREBEP), son de aplicación en todo caso:

- a) Al personal funcionario de las Cortes Generales y de las asambleas legislativas de las comunidades autónomas.
- b) Al personal funcionario de la Administración General del Estado.
- c) Al personal militar de las Fuerzas Armadas.

28.- Según lo establecido en el texto refundido de la Ley del Estatuto Básico del Empleado Público (TREBEP) son funcionarios de carrera:

- a) Quienes en virtud de contrato de trabajo formalizado por escrito, prestan servicios retribuidos por las Administraciones Públicas.
- b) Quienes en virtud de nombramiento y con carácter no permanente, sólo realizan funciones expresamente calificadas como de confianza o asesoramiento especial.
- c) Quienes, en virtud de nombramiento legal, están vinculados a una Administración Pública por una relación estatutaria regulada por el Derecho Administrativo para el desempeño de servicios profesionales retribuidos de carácter permanente.

29.- Las retribuciones básicas de personal funcionario son:

- a) Las mínimas que percibe cada funcionario.
- b) Las que retribuyen las características de los puestos de trabajo, la carrera profesional o el desempeño, rendimiento o resultados alcanzados por el funcionario.
- c) Las que retribuyen al funcionario según la adscripción de su cuerpo o escala a un determinado Subgrupo o Grupo de clasificación profesional y por su antigüedad en el mismo.

30.- Señale la respuesta correcta respecto a las retribuciones del personal laboral de la Administración General del Estado:

- a) Siempre son idénticas a las del personal funcionario del Grupo Profesional equivalente.
- b) Se determinarán de acuerdo con la legislación laboral, el convenio colectivo que sea aplicable y el contrato de trabajo, de acuerdo a los límites de la Ley de Presupuestos Generales del Estado.
- c) Nunca pueden ser superiores a las del personal funcionario del Grupo Profesional Equivalente.

31.- Una de las actividades de mantenimiento es la fabricación de componentes mecánicos mediante el empleo de diferentes procesos en las siguientes máquinas:

- a) Máquinas eléctricas manuales, son muy versátiles y capaces de realizar operaciones precisas de mecanizado de metales.
- b) Máquinas herramientas, utilizan herramientas con filos definidos y obteniendo piezas de alta precisión.
- c) Herramientas manuales, son máquinas eléctricas portátiles con gran capacidad para fabricar piezas de gran tamaño y gran precisión.

32.- Si realizamos operaciones de mantenimiento de forma periódica de componentes susceptibles de desgaste. ¿Qué mantenimiento se realiza?

- a) Mantenimiento predictivo, se predice en qué momento se producirá la rotura y se evita realizando la sustitución.
- b) Mantenimiento preventivo, se realizan para evitar una posible rotura del componente.
- c) Mantenimiento según la condición, el estado de desgaste del componente es registrado y cuando su condición de funcionamiento peligra, es sustituido.

M1 - MECATRÓNICA INDUSTRIAL

33.- En ocasiones, el mantenimiento de una instalación industrial debe realizarse por la parada imprevista por una avería: rotura de un componente. ¿Cómo podemos llamar a esta operación?

- a) Avería previsible, después de muchas horas de funcionamiento por el desgaste de algún componente con defectos en su fabricación.
- b) Mantenimiento de emergencia, en caso de no realizarse pueden ponerse en peligro a los operarios de las máquinas.
- c) Mantenimiento correctivo, se sustituye la pieza o se arregla, corrigiendo de esta forma la situación de parada.

34.- ¿En qué consiste el mantenimiento sistemático?

- a) Es un mantenimiento preventivo que se realiza después de un tiempo establecido o dependiendo del equipo industrial, después de un número de ciclos.
- b) En sistematizar la sustitución de piezas que se han roto y han provocado una avería.
- c) En seguir siempre los mismos procedimientos o protocolos para la sustitución de piezas no funcionales.

35.- En la actualidad de la industria 4.0 se intenta involucrar a todo el personal de la empresa para participar en el mantenimiento. ¿Es correcto?

- a) No, los únicos que realizan mantenimiento en las empresas son los operarios del departamento de mantenimiento de la empresa.
- b) Sí, es un mantenimiento global o productivo total, incluso los operarios pueden hacer intervenciones de mantenimiento sencillas en sus máquinas.
- c) No, el operario de producción no tiene conocimientos técnicos para realizar ningún mantenimiento. Lo que se realiza es contratar el mantenimiento a una empresa externa en estos casos.

36.- Entre el equipamiento que debe montarse en el montaje de una nueva máquina industrial hay componentes fabricados en Asia. ¿Deben cumplir alguna especificación?

- a) Sí, deben tener la declaración CE de conformidad.
- b) Sí, deben funcionar con una intensidad de 50 Hercios.
- c) Sí, todos sus tornillos deben ser métricos, no pueden estar fabricados en pulgadas.

37.- Todos los equipos industriales deben disponer de instrucciones para saber instalarlo y esquemas con las piezas codificadas para poder solicitar recambios. ¿Cómo se llama ese documento?

- a) Manual de instrucciones, uno de sus apartados puede incluir el mantenimiento necesario a realizar al equipo.
- b) Manual técnico eléctrico y mecánico, los componentes electrónicos se incluyen en un manual específico.
- c) No, no es necesario que los equipos industriales dispongan de esa documentación.

38.- En la manipulación de un componente de una máquina sobre la que se realiza una función de mantenimiento. ¿Qué peso máximo puede levantar un técnico de mantenimiento?

- a) 4 kg.
- b) 15 kg.
- c) 25 kg.

39.- Las funciones de mantenimiento deben realizarse de la forma más rápida posible, para ello se pueden utilizar herramientas que faciliten el trabajo. Algunas de estas herramientas de manejo rápido son:

- a) Llaves fijas.
- b) Llaves inglesas.
- c) Llaves de carraca.

M1 - MECATRÓNICA INDUSTRIAL

40.- Indicar la herramienta más adecuada para sujetar una pieza de forma firme:

- a) Mordaza de presión Grip.
- b) Llave inglesa con bloqueo.
- c) Llave de cadena o esposas.

41.- Indicar la herramienta adecuada para el montaje de un pasador cilíndrico elástico:

- a) Destornillador cilíndrico.
- b) Botador cilíndrico.
- c) Granete.

42.- Al realizar el montaje de un equipo mecánico después de un mantenimiento preventivo. Es necesario realizar:

- a) Apretar todos los tornillos con el mismo par de apriete con la llave dinamométrica, aunque sean de distinta métrica.
- b) Revisar las marcas de posicionamiento de los diferentes componentes en caso de existir.
- c) Reutilizar el aceite lubricante extraído del equipo, el aceite usado es la mejor opción para una lubricación eficaz.

43.- ¿Qué es necesario tener en cuenta durante el procedimiento seguido para solucionar una avería en un equipo mecánico?

- a) Tener los repuestos de todas las piezas que se van a desmontar.
- b) Lubricar todas las piezas, aplicando el aceite por las partes exteriores e interiores.
- c) Seguir el procedimiento indicado en el manual y en caso de no existir, estudiar el equipo antes de proceder a desmontarlo completamente.

44.- Los chaveteros interiores de los engranajes de aluminio se dañan con más facilidad que los chaveteros exteriores de los ejes de acero.

- a) La afirmación es correcta, por ser el aluminio un material menos duro que el acero.
- b) Los chaveteros interiores no existen, la afirmación es incorrecta.
- c) No es correcto, la chaveta de acero que hay que colocar entre el engranaje y el eje dañaría de igual forma ambos elementos.

45.- Entre las operaciones de mantenimiento mecánico el cambio de aceite es una de las más habituales.

- a) Sí, el aceite lubricante se deteriora y ensucia perdiendo sus propiedades.
- b) No, los aceites que trabajan a temperaturas menores de 60 grados centígrados no es necesario sustituirlos.
- c) Sí, un mantenimiento preventivo se realiza para poder inspeccionar las piezas, no se realiza por la degradación del aceite.

46.- Los sistemas de control utilizados en mecatrónica industrial necesitan sensores para medir las variables de los procesos, pero, no es correcto que:

- a) Los sensores de ultrasonidos funcionan emitiendo un sonido.
- b) Las cámaras ópticas de elevada resolución sirven para el reconocimiento de defectos.
- c) Los sensores de nivel cierran directamente el circuito de alimentación del fluido al detectar el nivel máximo.

47.- La señal de salida de un sensor necesita un acondicionador de la señal para que aparezca el valor medido en el medio de visualización o pantalla de control.

- a) No, la comunicación es directa.
- b) Es correcto, la señal de los sensores es en miliamperios y hay que tratarla para obtener el valor de la magnitud real.
- c) No, se puede disponer de la pantalla de control en el propio sensor.

M1 - MECATRÓNICA INDUSTRIAL

48.- Los autómatas programables automatizan procesos industriales a partir de las señales recibidas de los sensores y su programación. ¿Qué sería la medida de la temperatura de un fluido en un depósito?

- a) El sensor de temperatura, por ejemplo, un termómetro analógico de mercurio.
- b) La temperatura no es necesario controlarla con un autómata, es suficiente poner una alarma de temperatura máxima.
- c) La temperatura es la variable que se debe controlar mediante un sensor, por ejemplo, un termopar.

49.- ¿Cuál es la función de un destornillador de impacto en un mantenimiento mecánico?

- a) No existen los destornilladores de impacto, solo existen las pistolas de impacto con llaves de vaso.
- b) Aflojar tornillos que presentan resistencia a su aflojamiento, por ejemplo, tornillos oxidados.
- c) Para apretar los tornillos con un par de apriete determinado.

50.- Los tornillos de rosca métrica son los más utilizados en Europa para el montaje de equipos industriales. ¿Son iguales a los tornillos anglosajones?

- a) En parte, las dimensiones de las cabezas de los tornillos son iguales pudiendo utilizar las mismas herramientas, pero tienen pasos y diámetros de rosca diferentes.
- b) Sí, en ambos sistemas las dimensiones de los tornillos son las mismas, pero haciendo la conversión de milímetros a pulgadas.
- c) No, los tornillos métricos tienen definidas sus dimensiones en mm y los tornillos anglosajones en pulgadas.

51.- ¿Es correcto que los motores de corriente continua tienen escobillas de grafito, y son una de las partes que más se desgasta con las horas de funcionamiento?

- a) Correcto, el rozamiento con los contactos del rotor giratorio produce desgaste, siendo necesaria su sustitución cada un cierto número de horas.
- b) No es correcto, son los motores de corriente alterna son los que tienen escobillas.
- c) No es correcto, las escobillas de grafito son muy duras y no se desgastan.

52.- ¿Qué herramienta es necesaria utilizar para aflojar tuberías circulares de cobre empleadas en hidráulica?

- a) Una llave inglesa, pero se debe ajustar fuerte al diámetro exterior de la tubería.
- b) Una llave Stilson o una llave inglesa indistintamente.
- c) Una llave Stilson, conocida como llave grifa, esta se ajusta a la tubería y al realizar el par de aflojado sus bocas se acuñan contra la tubería circular.

53.- En ocasiones es necesario instalar un variador de velocidad en las instalaciones industriales. ¿Cómo funcionan estos variadores?

- a) Variando la frecuencia de la tensión de alimentación en los motores de corriente alterna.
- b) Variando la tensión de alimentación en los motores de corriente alterna.
- c) Variando la frecuencia de la tensión de alimentación en los motores de corriente continua.

54.- ¿Cuál de las siguientes características corresponden a un autómata programable?

- a) Número de grados de libertad de los que dispone, para conocer la capacidad de sus movimientos.
- b) La tensión de alimentación, hay autómatas que se alimentan a 230 V de alterna y otros a 24 V de continua.
- c) El tipo de conexión o de rack de las salidas en las que se conectan los sensores que miden cada variable del proceso.

M1 - MECATRÓNICA INDUSTRIAL

55.- En el interior de un autómatas programable hay distintos módulos o componentes, uno de ellos es la tarjeta de interface de entradas y salidas que determina el número de variables a controlar. ¿Es correcto?

- a) Sí, pero el número sensores es independiente del número de entradas.
- b) Sí, según el número de entradas de la tarjeta se podrán conectar el mismo número de sensores.
- c) Sí, pero en todos los PLCs la tarjeta de entradas se encuentra como un módulo independiente al autómatas.

56.- ¿Se puede utilizar de igual forma y en las mismas aplicaciones un martillo y una maza de Nylon durante el montaje mecánico?

- a) No, los martillos metálicos sirven para golpear herramientas como punzones, cinceles, botadores y las mazas sirven para golpear piezas metálicas sin dañarlas.
- b) Sí, ambas herramientas sirven para golpear cualquier pieza, pero el martillo se utiliza cuando es necesaria mayor fuerza.
- c) No, los martillos para golpear y deformar con grandes fuerzas y la maza solo golpear punzones y botadores.

57.- ¿Para qué sirve un alineador de ejes?

- a) Para alinear el acoplamiento entre el eje del motor y el eje de una máquina accionada. Si la alineación no es correcta se dañará el acoplamiento, sobre todo si es un acoplamiento rígido.
- b) Para alinear los ejes de los dos rodamientos internos de un motor, en caso de no realizarse la alineación los rodamientos disminuirán su vida útil.
- c) Para alinear axialmente las poleas de la transmisión por correa, en caso de no realizarse la alineación la correa corre el peligro de salirse o dañarse.

58.- ¿Qué tipo de acoplamiento es un Jawflex?

- a) Es un acoplamiento flexible que permite una pequeña desalineación.
- b) Es un acoplamiento de cadena flexible que permite desalineación entre los ejes.
- c) Es un acoplamiento que permite ajustar el par máximo de la transmisión mediante una pieza de goma intermedia.

59.- En equipos industriales se utilizan mecanismos de cruz de Malta. ¿Cuál es su función?

- a) Realizar un movimiento semejante a una cruz o movimiento en forma de X, cruzado la herramienta de un lado a otro.
- b) Convertir el movimiento continuo de la entrada en un movimiento discontinuo a la salida, por ejemplo, para detener el movimiento de una botella mientras se produce su llenado en un sistema industrial de envasado.
- c) Convertir el movimiento de rotación del motor en un movimiento de vaivén, por ejemplo, para realizar el montaje de un remache o un roblón.

60.- ¿Cuál es la función de los embragues en los sistemas automatizados?

- a) Desconectar el movimiento entre el motor y el equipo que realiza el trabajo en caso de bloqueo o rotura de algún elemento.
- b) Cambiar la relación de transmisión entre dos mecanismos del sistema automatizado, reduciendo o aumentando la velocidad según las necesidades de producción.
- c) Conectar y desconectar la transmisión de movimiento entre partes del sistema.

61.- En la transmisión de movimiento por un engranaje cilíndrico helicoidal o recto. ¿Qué es importante para su correcto funcionamiento?

- a) Mantener en perfecto estado los rodamientos o cojinetes de los ejes solo de los engranajes helicoidales, los rectos no necesitan esos elementos.
- b) Mantener una lubricación adecuada según el equipo, pero normalmente por salpicadura.
- c) Alinear los ejes de los engranajes para que sean coaxiales.

M1 - MECATRÓNICA INDUSTRIAL

62.- La transmisión más utilizada en cintas de transporte entre estaciones de una línea de producción automatizada, es la transmisión por correas y poleas dentadas. ¿Qué ventajas tienen para esta aplicación?

- a) Es una transmisión fácil de montar y de sustituir, no necesita lubricación, absorbe vibraciones y es silenciosa.
- b) Es una transmisión rígida y transmite grandes esfuerzos.
- c) Es una transmisión que no necesita ninguna regulación y permite modificar fácilmente la distancia entre las poleas.

63.- En muchos sistemas mecatrónicos los rodamientos no pueden ser lubricados con cárter de aceite. ¿Cómo se realiza y se mantiene su lubricación?

- a) Mediante la pulverización o salpicadura de aceite desde el exterior cada cierto periodo de uso.
- b) Utilizando rodamientos que no necesitan lubricación fabricados de latón que tiene bajo coeficiente de rozamiento.
- c) Utilizando rodamientos con obturaciones que garantizan su lubricación durante toda su vida útil.

64.- Un gran porcentaje de los motores eléctricos utilizados en mecatrónica industrial son los llamados motores reductores. ¿Cuál es su ventaja?

- a) Reducir la potencia en la salida obteniendo movimientos más rápidos y precisos.
- b) Con pequeños motores eléctricos se consigue un mayor par mecánico en la salida al tener una baja velocidad de salida.
- c) Aumentar la potencia del motor en la salida del reductor y reducir la velocidad de salida.

65.- Los movimientos de avance de actuadores lineales neumáticos o hidráulicos no suelen ser muy precisos. ¿Qué es necesario instalarles para aumentar la precisión o eliminar pequeñas rotaciones?

- a) En el vástago del cilindro se mecaniza un husillo y se instala una tuerca de transmisión en el soporte.
- b) Rodamientos o cojinetes cilíndricos en su vástago.
- c) Guías lineales circulares en paralelo al vástago, puede ser una guía o dos guías colocadas a ambos lados del vástago.

66.- ¿Cómo se llama el componente que se puede utilizar en las transmisiones mecánicas de las líneas de producción para no superar un esfuerzo máximo de seguridad?

- a) Variador de velocidad.
- b) Limitador de velocidad.
- c) Limitador de par.

67.- Entre los sensores mecánicos utilizados en el control de equipos están los acelerómetros. ¿Cuál es su función?

- a) Medir aceleraciones, que son debidas a vibraciones. El aumento de las vibraciones suele ser causada por una avería en el equipo.
- b) Medir las aceleraciones de los equipos que se desplazan por raíles o guías, de esta forma se controla su posición.
- c) Detectar grandes variaciones de velocidad y de posición de los componentes móviles de los equipos.

68.- Los tornillos son componentes muy utilizados en el montaje de equipos, en caso de un equipo sometido a vibraciones ¿Cómo se podría evitar su aflojamiento después de su montaje con el par de apriete correcto?

- a) Utilizando tornillos Whitworth de paso grueso.
- b) Utilizando tornillos de rosca métrica de paso fino o incluso aplicando adhesivos anti aflojamiento.
- c) Utilizando tornillos de rosca cuadrada de paso grueso.

M1 - MECATRÓNICA INDUSTRIAL

69.- En ocasiones para realizar el montaje de elementos muy distantes se utilizan varillas roscadas y dos tuercas en cada extremo para evitar el aflojamiento. ¿Qué nombre recibe esta disposición?

- a) Doble tuerca, pero además es necesario intercalar una arandela entre las tuercas.
- b) La segunda tuerca es llamada tuerca-tornillo.
- c) Tuerca y contratuerca.

70.- Una solución sencilla y rápida utilizada en el mantenimiento mecánico para sustituir la rosca dañada en un agujero de una chapa fina de acero es:

- a) Tuerca remachable.
- b) Tuerca interna.
- c) Remache autoroscante.

71.- En una actividad de mantenimiento se han desmontado los remaches de fijación, en el manual de procedimientos indica que se deben utilizar remaches de tipo flor. ¿Es un error?

- a) Sí, es un error, no existen los remaches tipo flor.
- b) No, los remaches de flor son un tipo de remaches empleados en la fijación de materiales blandos.
- c) Sí, es un error, debería indicar remaches de trébol.

72.- En las cintas de transporte de piezas entre estaciones se utilizan rodillos giratorios con lubricación. ¿Es necesario la utilización de retenes?

- a) Sí, los retenes son los encargados de frenar los rodillos para evitar que las piezas eleven su velocidad de avance.
- b) No, los rodillos tienen controlada la velocidad mediante el control de sus motores.
- c) Sí, evitan las fugas de aceite alrededor de los ejes de los rodillos giratorios.

73.- En el montaje y mantenimiento de equipos de bombeo de las instalaciones hidráulicas es habitual el ajuste de los prensaestopas para regular las fugas.

- a) Es correcto si las bombas hidráulicas son antiguas, los equipos más modernos montan cierres mecánicos.
- b) No es correcto, los prensaestopas no necesitan ajuste después de un montaje correcto.
- c) No es correcto, las bombas hidráulicas no necesitan juntas.

74.- Los cojinetes de fricción autolubricados porosos o con zonas de grafito, ¿Se utilizan en motores eléctricos de baja velocidad?

- a) No, en todos los motores eléctricos se utilizan rodamientos sin ningún tipo de lubricación.
- b) Los autolubricados sí, pero no existen cojinetes con grafito.
- c) Sí, pero los motores deben ser además de baja potencia.

75.- Una actividad importante en el mantenimiento es el desmontaje de rodamientos. ¿Qué herramienta no sería válida para esa actividad?

- a) Sacarrodamientos.
- b) Extractor hidráulico.
- c) Tuerca hidráulica.

76.- Las galgas son elementos utilizados para el montaje de máquinas mecánicas y eléctricas. ¿Cuál de estas galgas no existen?

- a) Galgas de roscas.
- b) Galgas de huecos.
- c) Galgas de espesores.

M1 - MECATRÓNICA INDUSTRIAL

77.- Una de la solución rápida para la rotura de soportes de equipos industriales es la soldadura. ¿Cuáles de los siguientes nombres no corresponde a un tipo de soldadura de mantenimiento?

- a) Soldadura aluminotérmica.
- b) Soldadura de hilo MIG-MAG.
- c) Soldadura TIG.

78.- En el montaje de instalaciones neumáticas hay que cumplir la siguiente indicación:

- a) Las tuberías deben estar en posición horizontal.
- b) Las tuberías deben tener una pendiente del 5% aproximadamente en la dirección del flujo.
- c) Las tuberías deben tener una pequeña pendiente en contra de la dirección del flujo.

79.- En las instalaciones neumáticas se instalan purgadores, ¿Cuál es su función?

- a) Evacuar el agua condensada en el interior de las tuberías.
- b) Evacuar el aceite condensado en el interior de las tuberías.
- c) Evacuar la suciedad o impurezas del interior de las tuberías.

80.- ¿Qué elemento se suele instalar en la toma de presión de un equipo neumático?

- a) Módulo de acondicionamiento.
- b) Unidad de conexión.
- c) Unidad de mantenimiento.

81.- En las instalaciones neumáticas fabricadas con tuberías de cobre sus componentes se montan por soldadura. ¿Qué tipo de soldadura se utiliza?

- a) Soldadura fuerte o blanda.
- b) Soldadura caliente en estado sólido.
- c) Soldadura eléctrica de alta frecuencia.

82.- ¿Qué avería no es habitual en la puesta en marcha de una instalación neumática nueva?

- a) Existencia de pequeñas fugas en el conexionado incorrecto de los componentes.
- b) Falta de aceite de lubricación en el aire comprimido por falta de regulación del lubricador.
- c) Corrosión en el depósito por elevada condensación de agua por falta de purgado automático.

83.- ¿Cuál es la función del refrigerador del aire en las instalaciones de aire comprimido?

- a) Para que el aire comprimido utilizado en los cilindros neumáticos no este demasiado caliente.
- b) Disminuir la temperatura del aire para condensar parte de la humedad ambiente contenida en el aire aspirado.
- c) Mantener los actuadores neumáticos refrigerados y evitar su sobrecalentamiento.

84.- ¿Qué es un motor neumático?

- a) Es un motor que mueve un sistema que comprime aire, también son llamados compresores.
- b) Es un actuador de giro movido por aire comprimido.
- c) Es un compresor de pistón.

85.- Una de las acciones de mantenimiento en las instalaciones neumáticas es la regulación de:

- a) Ajuste de las válvulas estranguladoras con antirretorno, son llamadas reguladoras de caudal.
- b) Ajuste de la válvula de mando 5/2 vías de los cilindros para regular la velocidad de salida de los cilindros.
- c) Ajuste de las válvulas selectoras de circuito.

M1 - MECATRÓNICA INDUSTRIAL

86.- ¿Se deben limpiar las líneas de presión de las instalaciones neumáticas?

- a) No, no se pueden limpiar las tuberías.
- b) No, los filtros existentes en cada actuador neumático evitan la entrada de cualquier partícula a la red de aire comprimido.
- c) Sí, en ambientes con partículas en suspensión durante las acciones de mantenimiento deben ser limpiadas para evitar que las partículas se depositen y se acumulen en las tuberías.

87.- En la toma de aire a presión de cada máquina accionada neumáticamente, se debe instalar:

- a) Primero el regulador de presión y segundo el filtro.
- b) Primero el filtro y segundo el regulador de presión.
- c) Es indiferente el orden del regulador de presión y el filtro.

88.- En los equipos neumáticos se deben instalar tubos flexibles en las tomas de los actuadores, ¿Qué inconveniente tienen?

- a) Necesitan mantenimiento por su degradación frente a sobrepresiones, movimientos de extensión, suciedad, fricción con otros elementos, incluso radiación solar.
- b) No tienen inconvenientes, no producen fallos, funcionan siempre correctamente.
- c) Deben ser sustituidos porque se obstruyen con mucha facilidad.

89.- ¿Cuál de estas averías es debida a un fallo en el accionamiento de una electroválvula hidráulica?

- a) Fuga de aceite entre la válvula y su accionamiento por una mala conexión.
- b) La válvula no cambia de posición al ser accionada.
- c) No llega tensión en la entrada del accionamiento de la electroválvula.

90.- Las averías en los sistemas electrohidráulicos pueden ser de tres tipos:

- a) Por problemas hidráulicos, por fallos eléctricos y por fallos neumáticos.
- b) Por problemas hidráulicos, por fallos eléctricos y por fallos aleatorios.
- c) Por problemas hidráulicos, por fallos eléctricos y por fallos electrónicos.

91.- En el montaje de un cilindro hidráulico de elevada presión, ¿Cómo se regula su velocidad de avance?

- a) Colocando una válvula de control de flujo en el retorno del aceite.
- b) Colocando una válvula de antirretorno en la entrada de aceite al cilindro.
- c) Regulando la presión del aceite a la entrada y a la salida del cilindro.

92.- ¿Cuál es la función de los sensores inductivos instalados en los cilindros hidráulicos?

- a) Medir la fuerza que realiza el cilindro y detenerlo al llegar a una fuerza de trabajo prefijada.
- b) Son sensores de proximidad que detectan cuando el extremo del vástago alcanza una posición.
- c) Colocando uno en cada extremo del vástago, detectan la velocidad del avance del cilindro.

93.- ¿Qué elemento o elementos no forman parte de un depósito de aceite de un sistema hidráulico?

- a) Bomba y filtro de succión.
- b) Tubería de retorno de aceite de los elementos del circuito y medidor de nivel.
- c) Refrigerador y deshumidificador del aceite.

M1 - MECATRÓNICA INDUSTRIAL

94.- En las instalaciones eléctricas industriales se instala un relé térmico para:

- a) Para evitar el aumento significativo de la intensidad eléctrica consumida y evitar que se quemara el motor.
- b) Para evitar superar el consumo de potencia contratado.
- c) Evitar daños al operario al entrar en contacto con una fase del circuito.

95.- Una avería poco usual en las instalaciones eléctricas es la pérdida de la toma de tierra. ¿Dónde se podría localizar la avería?

- a) Mala conexión del cable de toma de tierra y las tuberías de agua metálicas.
- b) Mala conexión del condensador de tierra.
- c) Una mala conexión entre la pica de tierra y el cable de tierra.

96.- ¿Qué elemento de protección ante sobrecargas se puede instalar en la conexión de cada fase de un motor eléctrico trifásico?

- a) Un fusible, detecta e interrumpe la sobrecarga.
- b) Un pulsador de control.
- c) Un relé en paralelo.

97.- Uno de los equipos más utilizados en la búsqueda de averías en instalaciones eléctricas industriales es un luxómetro digital:

- a) No es correcto, el equipo más utilizado es un multímetro.
- b) Es un instrumento de comprobación de tensión, resistencia, intensidad y continuidad, principalmente.
- c) Es correcto, detecta las fugas de las instalaciones mediante la medida de los lux.

98.- ¿Cuál es la función del arranque estrella triángulo de los motores trifásicos?

- a) Arrancar primero con una conexión en estrella a 230 V y una vez iniciado el giro se cambia a conexión triángulo a 400V.
- b) Decidir si se conecta el motor en estrella o en triángulo para tener una velocidad de funcionamiento mayor o menor.
- c) Arrancar primero en estrella a 400 V para tener potencia suficiente para poder iniciar el giro del motor y después cambiar a triángulo a 230 V con un funcionamiento más suave.

99.- Una de las características más importantes de los autómatas programables es su lenguaje de programación. ¿Cómo es el lenguaje por bloques de programación?

- a) Sigue una lógica de escalera, cada bloque a programar representa un peldaño.
- b) Se basa en instrucciones de texto, cada bloque contiene un texto estructurado.
- c) Se representa el proceso mediante símbolos lógicos o diagrama en el que se van añadiendo las funciones de los comandos de entrada y salida.

100.- ¿Cómo se utiliza una pinza amperimétrica durante la localización de una avería en una instalación eléctrica?

- a) Se conecta en paralelo con el equipo en el que se quiere medir los amperios.
- b) Se coloca el cable del que se quiere medir la intensidad entre las mordazas o pinzas del instrumento.
- c) Se conecta en serie con el equipo en el que se quiere medir los amperios.

M1 - MECATRÓNICA INDUSTRIAL

101.- Una característica de los motores eléctricos trifásicos son el número de polos y la velocidad nominal de rotación. ¿Cuál es la velocidad de rotación de un motor que tiene 4 polos?

- a) 1500 rpm si es alimentado con 50 Hz.
- b) 3000 rpm si es alimentado con 60 Hz.
- c) 3000 rpm si es alimentado a 50 Hz y 1500 rpm si es alimentado a 60 Hz.

102.- Una de las averías que causa que un motor eléctrico no arranque es:

- a) El relé térmico tiene una disfunción y no se encuentra conectado.
- b) El freno interno que tienen los motores se encuentra bloqueado.
- c) El acoplamiento Oldham tiene una desalineación de un 5% con la máquina accionada.

103.- Los robots se clasifican según su movilidad en:

- a) Articulados, vehículo guiado automático, móviles autónomos, humanoides y cobots.
- b) Industriales fijos, industriales móviles y domésticos móviles.
- c) Fijos, semifijos y móviles con inteligencia artificial.

104.- Entre las características de los robots, no encontramos:

- a) Grados de libertad que tiene y velocidad de posicionamiento.
- b) Zona de trabajo y carga mínima y máxima que puede desplazar.
- c) Autoregeneración y capacidad de autorrepararse las averías.

105.- Entre los tipos de robots industriales en líneas industriales de producción, no encontramos:

- a) Robot Scara y robot cartesiano.
- b) Robot cartesiano y robot cíclico
- c) Robot de doble brazo y robot ascendente o trepador.

106.- Entre los componentes de un autómatas programable o PLC no encontramos:

- a) Módulo de potencia y actuadores.
- b) CPU y módulo de entradas y salidas.
- c) Dispositivo de programación.

107.- Un autómatas programable (PLC) realiza funciones lógicas del tipo:

- a) Series y paralelos, temporizadores y contadores.
- b) Funciones de medición y funciones de diseño.
- c) Funciones de Red y funciones de Bull.

108.- Los elementos fundamentales de un sistema de regulación y control industrial son:

- a) Variables internas del sistema, variables perturbadoras y variables de entrada y salida.
- b) Entradas, unidad de control y actuadores.
- c) Controlador proporcional, controlador directo y controlador todo o nada.

109.- Entre los equipos de control y medidas industriales no encontramos:

- a) Detector infrarrojos de corriente de sombra y chispómetro.
- b) Cámara termográfica y detector de fugas de refrigerantes.
- c) Sensor de temperatura por inmersión y manómetro de presión diferencial.

M1 - MECATRÓNICA INDUSTRIAL

110.- Entre los sistemas de control industrial no se encuentran:

- a) Controladores lógicos programables (PLC) y sistemas de control distribuido.
- b) Sistema de control de supervisión y adquisición de datos (Scada).
- c) Sistema de campo y sistema de entrenamiento con autodiagnóstico.

Preguntas de reserva:

1.- Señale la respuesta incorrecta en relación a los órganos de selección de empleados públicos:

- a) Los órganos de selección serán colegiados y su composición deberá ajustarse a los principios de imparcialidad y profesionalidad de sus miembros, y se tenderá, asimismo, a la paridad entre mujer y hombre.
- b) El personal de elección o de designación política, los funcionarios interinos y el personal eventual podrán formar parte de los órganos de selección.
- c) La pertenencia a los órganos de selección será siempre a título individual, no pudiendo ostentarse ésta en representación o por cuenta de nadie.

2.- Según la Constitución española todos los españoles tendrán el derecho de petición individual y colectiva, por escrito, en la forma y con los efectos que determine la ley. Señale la correcta:

- a) Los miembros de las Fuerzas o Institutos armados o de los Cuerpos sometidos a disciplina militar podrán ejercer este derecho sólo colectivamente y con arreglo a lo dispuesto en su legislación específica.
- b) Los miembros de las Fuerzas o Institutos armados o de los Cuerpos sometidos a disciplina militar podrán ejercer este derecho tanto individual como colectivamente y con arreglo a lo dispuesto en su legislación específica.
- c) Los miembros de las Fuerzas o Institutos armados o de los Cuerpos sometidos a disciplina militar podrán ejercer este derecho sólo individualmente y con arreglo a lo dispuesto en su legislación específica.

3.- Entre las etapas para la localización de averías en instalaciones eléctricas no se incluye:

- a) Identificación de la naturaleza de la avería y prelocalización.
- b) Empalme del cable dañado o sustitución del cable dañado.
- c) Localización precisa de la avería con equipos de impulso.

4.- Entre las herramientas, equipos y útiles empleadas en el montaje de instalaciones industriales no se encuentran:

- a) Llaves dinamométricas manuales y neumáticas.
- b) Aprietatuercas angular a batería y prensas eléctricas.
- c) Aprietatornillos allen telescópico manual y térmico.

5.- Entre los componentes o módulos internos de un autómata programable no encontramos:

- a) Dispositivo de alimentación.
- b) Tarjetas de memoria y procesadora.
- c) Tarjeta de interface de puertas correderas.

6.- Entre los elementos de un sistema de control encontramos:

- a) Elementos de retroalimentación.
- b) Elementos de mantenimiento.
- c) Elementos de control de los tiempos de descanso del operario.



MINISTERIO DE DEFENSA

**PRUEBAS SELECTIVAS PARA INGRESO POR ACCESO LIBRE COMO
PERSONAL LABORAL FIJO.**

Grupo Profesional M1

Especialidad "ÓPTICA DE ANTEOJERÍA"

CUESTIONARIO DE EXAMEN

INSTRUCCIONES:

1. **No abra este cuestionario** hasta que se le indique.
2. Este examen consta de un cuestionario de **110** preguntas con tres respuestas alternativas cada una, siendo sólo una de ellas la correcta y **6** preguntas adicionales de reserva que serán valoradas en el caso de que se anule alguna de las anteriores.
3. Recuerde que el tiempo de realización de este ejercicio es de **NOVENTA Y CINCO MINUTOS**. Si encuentra dificultad en alguna de ellas **NO SE DETENGA Y CONTINÚE** contestando las restantes.
4. Sólo se calificarán las respuestas marcadas en la "Hoja de Examen" y siempre que se tengan en cuenta estas instrucciones y las contenidas en la propia "Hoja de Examen".
5. **Compruebe siempre** que la marca que va a señalar en la "Hoja de Examen" corresponde al número de pregunta del cuestionario.
6. Todas las preguntas del cuestionario tienen el mismo valor y una sola respuesta correcta.
7. No serán valoradas las preguntas no contestadas. Las contestaciones erróneas no serán penalizadas.

18 de noviembre de 2023

M1 - ÓPTICA DE ANTEOJERÍA

1.- De conformidad con la Constitución española de 1978 la igualdad se configura:

- a) Como un valor superior del ordenamiento jurídico.
- b) Un deber fundamental.
- c) Un principio rector de la política social y económica.

2.- La Constitución española de 1978 garantiza:

- a) El principio de legalidad, la jerarquía normativa, la publicidad de las normas, la irretroactividad de las disposiciones sancionadoras no favorables o restrictivas de derechos individuales, la seguridad jurídica, la responsabilidad y la interdicción de la arbitrariedad de los poderes públicos.
- b) El principio de legalidad, la jerarquía normativa, la publicidad de las normas, la retroactividad de las disposiciones sancionadoras no favorables o restrictivas de derechos individuales, la seguridad jurídica, la responsabilidad y la interdicción de la arbitrariedad de los poderes públicos.
- c) El principio de legalidad, la jerarquía normativa, la publicidad de las normas, la irretroactividad de las disposiciones sancionadoras favorables o restrictivas de derechos individuales, la seguridad jurídica, la responsabilidad y la interdicción de la arbitrariedad de los poderes públicos.

3.- Señale la respuesta incorrecta. El artículo 25.2 de la Constitución española establece que el condenado a pena de prisión que estuviere cumpliendo la misma gozará de los siguientes derechos.

- a) En todo caso, tendrá derecho a un trabajo remunerado y a los beneficios correspondientes de la Seguridad Social.
- b) Tendrá derecho al acceso a la cultura y al desarrollo integral de su personalidad.
- c) Gozará sin excepción de los derechos fundamentales del Capítulo II del Título I de la Constitución española.

4.- De acuerdo con el artículo 27 de la Constitución española señale la respuesta incorrecta:

- a) Se reconoce a las personas físicas y jurídicas la plena libertad de creación de centros docentes.
- b) Los profesores, los padres y, en su caso, los alumnos intervendrán en el control y gestión de todos los centros sostenidos por la Administración con fondos públicos, en los términos que la ley establezca.
- c) Los poderes públicos garantizan el derecho que asiste a los padres para que sus hijos reciban la formación religiosa y moral que esté de acuerdo con sus propias convicciones.

5.- De conformidad con el artículo 98 de la Constitución española el Gobierno se compone:

- a) Del Presidente del Gobierno y de los Ministros.
- b) Del Presidente, de los Vicepresidentes, en su caso, de los Ministros y de los demás miembros que establezca la Ley.
- c) Del Presidente, de los Vicepresidentes y de los Ministros.

6.- ¿Quién propone un candidato a la Presidencia del Gobierno?

- a) El Presidente del Congreso.
- b) El Rey.
- c) El Congreso de los Diputados.

7.- Son directamente responsables de la ejecución de la acción del Gobierno en un sector de actividad específica:

- a) Los Secretarios de Estado.
- b) Los Directores Generales.
- c) Los Subdirectores Generales.

M1 - ÓPTICA DE ANTEOJERÍA

8.- De acuerdo con la Ley 50/1997, de 27 de noviembre del Gobierno no corresponde al Presidente del Gobierno:

- a) Dirigir la política de defensa y ejercer respecto de las Fuerzas Armadas las funciones previstas en la legislación reguladora de la defensa nacional y de la organización militar.
- b) Convocar, presidir y fijar el orden del día de las reuniones del Consejo de Ministros.
- c) Acordar la negociación y firma de Tratados internacionales, así como su aplicación provisional.

9.- El Consejo de Transparencia y Buen Gobierno estará compuesto por:

- a) La Comisión de Transparencia y Buen Gobierno.
- b) El Presidente del Consejo de Transparencia y Buen Gobierno.
- c) La Comisión de Transparencia y Buen Gobierno y el Presidente del Consejo de Transparencia y Buen Gobierno que lo será también de su Comisión.

10.- De conformidad el Real Decreto Legislativo 1/2013, de 29 de noviembre, por el que se aprueba el Texto Refundido de la Ley General de derechos de las personas con discapacidad y de su inclusión social se entiende por discriminación indirecta:

- a) Cuando una disposición legal o reglamentaria, una cláusula convencional o contractual, un pacto individual, una decisión unilateral o un criterio o práctica, o bien un entorno, producto o servicio, aparentemente neutros, puedan ocasionar una desventaja particular a una persona respecto de otras por motivo de o por razón de discapacidad, siempre que objetivamente no respondan a una finalidad legítima y que los medios para la consecución de esta finalidad no sean adecuados y necesarios.
- b) Cuando una persona o grupo en que se integra es objeto de un trato discriminatorio debido a su relación con otra por motivo o por razón de discapacidad.
- c) Es la situación en que se encuentra una persona con discapacidad cuando es tratada de manera menos favorable que otra en situación análoga por motivo de o por razón de su discapacidad.

11.- Señale la respuesta incorrecta. De acuerdo con el artículo 37 del Real Decreto Legislativo 1/2013, de 29 de noviembre, las personas con discapacidad pueden ejercer su derecho al trabajo a través de los siguientes tipos de empleo:

- a) Empleo ordinario.
- b) Empleo protegido.
- c) Empleo público.

12.- La Ley Orgánica 1/2004, de 28 de diciembre, de Medidas de Protección Integral contra la Violencia de Género, las funcionarias víctimas de violencia sobre la mujer, para hacer efectiva su protección o su derecho a la asistencia social integral, tendrán derecho:

- a) A la reducción de la jornada con disminución proporcional de la retribución.
- b) Una ayuda de pago único equivalente al 75 % del sueldo.
- c) No regula ningún derecho por poseer la condición de funcionaria.

13.- La Ley 39/2006, de 14 de diciembre, de Promoción de la Autonomía Personal y Atención a las personas en situación de dependencia establece que el nivel mínimo de protección del Sistema de Autonomía y Atención a la Dependencia será financiado:

- a) Por las Comunidades Autónomas.
- b) Por Administración General del Estado.
- c) Conjuntamente a través de convenios entre la Administración General del Estado y cada una de las Comunidades Autónomas.

M1 - ÓPTICA DE ANTEOJERÍA

14.- De acuerdo con la Ley de 39/2006 la situación de dependencia se clasificará en los siguientes grados:

- a) Grado I. Gran Dependencia, Grado II. Dependencia moderada y Grado III. Dependencia severa.
- b) Grado I. Gran Invalidez, Grado II. Dependencia severa y Grado III. Dependencia moderada.
- c) Grado I. Dependencia moderada, Grado II. Dependencia severa y Grado III. Gran dependencia.

15.- De acuerdo con lo establecido en la Ley de Dependencia, la participación de los beneficiarios en el coste de las prestaciones:

- a) Los beneficiarios de las prestaciones de dependencia no participarán en la financiación del servicio.
- b) Los beneficiarios de las prestaciones de dependencia participarán en la financiación del servicio.
- c) Los beneficiarios de las prestaciones de dependencia participarán en la financiación de las mismas, según el tipo y coste del servicio y su capacidad económica personal.

16.- ¿Cuál de los siguientes no es un derecho individual ejercido colectivamente de los empleados públicos?

- a) Derecho a la negociación colectiva y a la participación en la determinación de las condiciones de trabajo.
- b) Derecho a la formación continua y a la actualización permanente de sus conocimientos y capacidades profesionales, preferentemente en horario laboral.
- c) Derecho al ejercicio de la huelga, con la garantía del mantenimiento de los servicios esenciales de la comunidad.

17.- Señale la respuesta incorrecta. Se incluye en el ámbito de aplicación del IV Convenio Único para el personal laboral de la Administración General del Estado:

- a) El personal laboral que presta servicios en la Agencia Estatal de Administración Tributaria (AEAT).
- b) El personal laboral que presta servicios en la Administración de Justicia no transferida.
- c) El personal laboral que presta servicios en el Consejo de Seguridad Nuclear.

18.- Indique la respuesta correcta. El sistema de clasificación que se contempla en el IV Convenio Único para el personal laboral de la Administración General del Estado se estructura en:

- a) Áreas Funcionales, Grupos Profesionales y Categorías.
- b) Grupos Profesionales, Categorías y Especialidades.
- c) Grupos profesionales, Familias Profesionales y/o Especialidades.

19.- El artículo 8 del IV Convenio Único para el personal laboral de la Administración General del Estado establece, de acuerdo con la titulación exigida para el ingreso en los mismos, los siguientes grupos profesionales:

- a) A1, A2, B, C1 y C2.
- b) M3, M2, M1, E2, E1 y E0.
- c) G1, G2, G3, G4 y G5

20.- Las personas que representen a la parte social en la Comisión Paritaria del IV Convenio Único para el personal laboral de la Administración General del Estado serán designadas por:

- a) La Administración de acuerdo a criterios de publicidad.
- b) Las organizaciones sindicales firmantes del Convenio, en función de la representación obtenida en las elecciones sindicales a representantes del personal laboral en el ámbito del Convenio.
- c) Las organizaciones sindicales que cuenten con mayor número de personas afiliadas.

M1 - ÓPTICA DE ANTEOJERÍA

21.- De acuerdo a las titulaciones establecidas para el ingreso en el IV Convenio Único para el personal laboral de la Administración General del Estado, con una titulación clasificada en el Nivel 1 del Marco Español de Cualificaciones para la Educación Superior o equivalente se permitirá ingresar en el ámbito de dicho convenio en el Grupo Profesional:

- a) A1.
- b) G1
- c) M1

22.- Conforme a las definiciones establecidas en la Ley 31/1995, de 8 de noviembre, de prevención de Riesgos Laborales, se entiende por "riesgo laboral":

- a) Las Enfermedades, patologías o lesiones sufridas con motivo u ocasión del trabajo.
- b) La posibilidad de que un trabajador sufra un determinado daño derivado del trabajo.
- c) El conjunto de actividades o medidas adoptadas o previstas en todas las fases de actividad de la empresa con el fin de evitar o disminuir los riesgos derivados del trabajo.

23.- Señale la respuesta correcta. El Instituto Nacional de Seguridad y Salud en el Trabajo es:

- a) El órgano científico técnico especializado de la Administración General del Estado que tiene como misión el análisis y estudio de las condiciones de seguridad y salud en el trabajo, así como la promoción y apoyo a la mejora de las mismas.
- b) El órgano al que corresponde la función de la vigilancia y control de la normativa sobre prevención de riesgos laborales.
- c) Un órgano colegiado asesor de las Administraciones Públicas en la formulación de las políticas de prevención.

24.- De acuerdo a lo establecido en la Ley 31/1995, de 8 de noviembre, de prevención de Riesgos Laborales, los delegados de prevención:

- a) Son los representantes de los trabajadores con funciones específicas en materia de prevención de riesgos en el trabajo.
- b) Son los trabajadores designados por el empresario, en cumplimiento del deber de prevención de riesgos profesionales, para ocuparse de dicha actividad.
- c) Son las personas designadas por la Administración en los Comités de Seguridad y Salud.

25.- Señale la respuesta incorrecta. La Ley 31/1995, de 8 de noviembre, de prevención de Riesgos Laborales no será de aplicación en aquellas actividades cuyas particularidades lo impidan en el ámbito de las funciones públicas de:

- a) Policía, seguridad y resguardo aduanero.
- b) Personal funcionario de la Administración del Estado.
- c) Fuerzas Armadas y actividades militares de la Guardia Civil.

26.- De acuerdo al Real Decreto 773/1997, de 30 de mayo, sobre disposiciones mínimas de seguridad y salud relativas a la utilización por los trabajadores de equipos de protección individual, señale cuál de los siguientes se entiende que es un "equipo de protección individual":

- a) La ropa de trabajo corriente y los uniformes que no estén específicamente destinados a proteger la salud o la integridad física del trabajador.
- b) Los equipos de los servicios de socorro y salvamento.
- c) Orejeras (por ejemplo, orejeras acopladas a casco, con reducción activa de ruido y con entrada eléctrica de audio).

M1 - ÓPTICA DE ANTEOJERÍA

27.- Señale la respuesta correcta. Las disposiciones del Real Decreto Legislativo 5/2015, de 30 de octubre, por el que se aprueba el texto refundido de la Ley del Estatuto Básico del Empleado Público (TREBEP), son de aplicación en todo caso:

- a) Al personal funcionario de las Cortes Generales y de las asambleas legislativas de las comunidades autónomas.
- b) Al personal funcionario de la Administración General del Estado.
- c) Al personal militar de las Fuerzas Armadas.

28.- Según lo establecido en el texto refundido de la Ley del Estatuto Básico del Empleado Público (TREBEP) son funcionarios de carrera:

- a) Quienes en virtud de contrato de trabajo formalizado por escrito, prestan servicios retribuidos por las Administraciones Públicas.
- b) Quienes en virtud de nombramiento y con carácter no permanente, sólo realizan funciones expresamente calificadas como de confianza o asesoramiento especial.
- c) Quienes, en virtud de nombramiento legal, están vinculados a una Administración Pública por una relación estatutaria regulada por el Derecho Administrativo para el desempeño de servicios profesionales retribuidos de carácter permanente.

29.- Las retribuciones básicas de personal funcionario son:

- a) Las mínimas que percibe cada funcionario.
- b) Las que retribuyen las características de los puestos de trabajo, la carrera profesional o el desempeño, rendimiento o resultados alcanzados por el funcionario.
- c) Las que retribuyen al funcionario según la adscripción de su cuerpo o escala a un determinado Subgrupo o Grupo de clasificación profesional y por su antigüedad en el mismo.

30.- Señale la respuesta correcta respecto a las retribuciones del personal laboral de la Administración General del Estado:

- a) Siempre son idénticas a las del personal funcionario del Grupo Profesional equivalente.
- b) Se determinarán de acuerdo con la legislación laboral, el convenio colectivo que sea aplicable y el contrato de trabajo, de acuerdo a los límites de la Ley de Presupuestos Generales del Estado.
- c) Nunca pueden ser superiores a las del personal funcionario del Grupo Profesional Equivalente.

31.- Los componentes del vidrio son generalmente óxidos que tienen distintas funciones. No es uno de ellos:

- a) Óxidos formadores de la red.
- b) Óxidos modificadores.
- c) Óxidos decolorantes.

32.- Como componente del vidrio, el FeO se utiliza:

- a) Para absorber el rojo y el infrarrojo. Su color es azul.
- b) Para absorber el rojo y el infrarrojo. Su color es rojo.
- c) Para absorber el rojo y el ultravioleta. Su color es amarillo.

33.- Un vidrio óptico debe ser muy uniforme ya que cualquier defecto introducirá aberraciones en las imágenes formadas. Estos defectos no pueden ser:

- a) Estrías.
- b) Inclusiones.
- c) Precipitados queloides.

M1 - ÓPTICA DE ANTEOJERÍA

34.- Las lentes de materiales inorgánicos son:

- a) Mucho menos pesadas que las de vidrio debido a su baja densidad.
- b) Mucho más pesadas que las de vidrio debido a su baja densidad.
- c) Mucho menos pesadas que las de vidrio debido a su alta densidad.

35.- Las lentes de materiales inorgánicos:

- a) Se empañan menos que los vidrios porque tienen menor conductividad térmica.
- b) Se empañan más que los vidrios porque tienen menor conductividad térmica.
- c) Se empañan menos que los vidrios porque tienen mayor conductividad térmica.

36.- ¿Es importante fijarse en el número de Abbe a la hora de elegir un vidrio?

- a) Es importante, sobre todo en graduaciones altas, ya que en la visión por las partes periféricas de las lentes se efectúa una dispersión de la luz como en un prisma, que hace que la visión tenga un aspecto coloreado. Cuanto mayor sea el número de Abbe mejor visión en los bordes de la lente.
- b) Es importante, sobre todo en graduaciones altas, ya que en la visión por las partes centrales de las lentes se efectúa una dispersión de la luz como en un prisma, que hace que la visión tenga un aspecto coloreado. Cuanto mayor sea el número de Abbe mejor visión en los bordes de la lente.
- c) Es importante, sobre todo en graduaciones altas, ya que en la visión por las partes periféricas de las lentes se efectúa una dispersión de la luz como en un prisma, que hace que la visión tenga un aspecto coloreado. Cuanto menor sea el número de Abbe mejor visión en los bordes de la lente.

37.- Señala la definición más completa de montura de una gafa:

- a) Es un dispositivo óptico, diseñado de forma ergonómica, para compensar un problema visual, con la incorporación de dos lentes oftálmicas.
- b) Es un dispositivo óptico, para compensar un problema visual, con la incorporación de dos lentes oftálmicas.
- c) Es un dispositivo óptico, diseñado con la incorporación de dos lentes oftálmicas.

38.- En las monturas el sistema en el que se basa el establecimiento de una línea de referencia a partir de la cual se toman las medidas de la montura es:

- a) Sistema Datum.
- b) Sistema Boxing.
- c) Sistema Gomac.

39.- En las monturas el sistema que es un conjunto de pautas y directrices utilizadas para cuantificar el tamaño de las monturas es:

- a) Sistema Datum.
- b) Sistema Boxing.
- c) Sistema Gomac.

40.- El ángulo pantoscópico:

- a) Es el ángulo formado por el eje visual del ojo en su posición primaria y el eje óptico de la lente. El valor medio es de 7° con una variación de $+3^\circ$. En el caso de lentes progresivas, estos valores pueden estar entre 8° y 12° .
- b) Es el ángulo formado por el eje visual del ojo en su posición primaria y el eje óptico del ojo. El valor medio es de 7° con una variación de $+3^\circ$. En el caso de lentes progresivas, estos valores pueden ser inferiores.
- c) Es el ángulo formado por el eje visual del ojo en su posición primaria y el eje óptico de la lente. El valor medio es de 7° con una variación de $+3^\circ$. En el caso de lentes progresivas, estos valores pueden ser inferiores.

M1 - ÓPTICA DE ANTEOJERÍA

41.- En el ojo humano el punto remoto es:

- a) El punto más alejado del ojo en el cual se puede colocar un objeto y verlo con nitidez. La imagen final estará en retina.
- b) El punto más cercano del ojo en el cual se puede colocar un objeto y verlo con nitidez. La imagen final estará en retina.
- c) El punto más cercano del ojo en el cual se puede colocar un objeto y verlo con nitidez. La imagen final estará en cuerpo geniculado.

42.- En el ojo humano el punto próximo de convergencia es:

- a) El punto más cercano en el cual podemos colocar un objeto para que el ojo lo vea nítidamente empleando su acomodación.
- b) El punto más lejano en el cual podemos colocar un objeto para que el ojo lo vea nítidamente sin usar su acomodación.
- c) El punto más cercano en el cual podemos colocar un objeto para que el ojo lo vea nítidamente sin usar su acomodación.

43.- Cuando colocado un objeto en el infinito, la imagen está sobre la retina, sin que se utilice la acomodación, estamos hablando de un:

- a) Ojo emétrope.
- b) Ojo miope.
- c) Ojo hipermétrope.

44.- Cuando colocado un objeto en el infinito, la imagen se proyecta antes de la retina, estamos hablando de un:

- a) Ojo emétrope.
- b) Ojo miope.
- c) Ojo hipermétrope.

45.- Cuando colocado un objeto en el infinito, la imagen se proyecta detrás de la retina, estamos hablando de un:

- a) Ojo emétrope.
- b) Ojo miope.
- c) Ojo hipermétrope

46.- Cuando el ojo tiene un eje antero-posterior mayor de 22,2 mm o la potencia dióptrica es mayor de 60 D, estamos hablando de un:

- a) Ojo emétrope.
- b) Ojo miope.
- c) Ojo hipermétrope.

47.- Cuando el ojo tiene un eje antero-posterior menor de 22,2 mm o la potencia dióptrica es menor de 60 D, estamos hablando de un:

- a) Ojo emétrope.
- b) Ojo miope.
- c) Ojo hipermétrope.

M1 - ÓPTICA DE ANTEOJERÍA

48.- Cuando un ojo es emétrope en un meridiano y miope en el perpendicular, decimos que presenta un:

- a) Astigmatismo miópico simple.
- b) Astigmatismo miópico compuesto.
- c) Astigmatismo mixto.

49.- Cuando un ojo es emétrope en un meridiano e hipermetrope en el perpendicular, decimos que presenta un:

- a) Astigmatismo hipermetrópico simple.
- b) Astigmatismo hipermetrópico compuesto.
- c) Astigmatismo mixto.

50.- Cuando un ojo es miope de distinta graduación en los dos meridianos, decimos que presenta un:

- a) Astigmatismo miópico simple.
- b) Astigmatismo miópico compuesto.
- c) Astigmatismo mixto.

51.- Cuando un ojo es hipermetrope de distinta graduación en los dos meridianos, decimos que presenta un:

- a) Astigmatismo hipermetrópico simple.
- b) Astigmatismo hipermetrópico compuesto.
- c) Astigmatismo mixto.

52.- Cuando un ojo es miope en un meridiano e hipermetrope en el otro, decimos que presenta un:

- a) Astigmatismo miópico simple.
- b) Astigmatismo hipermetrópico simple.
- c) Astigmatismo mixto.

53.- Cuando la amplitud de acomodación de un ojo es menor de +3,00 D decimos que es:

- a) Un ojo présbita.
- b) Un ojo miope.
- c) Un ojo hipermetrope

54.- Las lentes oftálmicas que son más gruesas en el centro que en el borde no pueden ser:

- a) Biconvexas.
- b) Menisco convergente.
- c) Planocóncavas

55.- Las lentes oftálmicas que son más delgadas en el centro que en el borde no pueden ser:

- a) Equiconvexas.
- b) Bicóncavas.
- c) Divergentes.

56.- Las lentes oftálmicas en las que ambas superficies son esferas:

- a) Las negativas corrigen miopías.
- b) Las positivas corrigen miopías.
- c) No corrigen todos los meridianos por igual.

M1 - ÓPTICA DE ANTEOJERÍA

57.- Cuál de los siguientes huesos no corresponde a la órbita:

- a) Maxilar.
- b) Etmoides
- c) Cornete.

58.- Cuando combinamos lentes oftálmicas cilíndricas y resulta una lente bicilíndrica, estamos ante una combinación de:

- a) Ejes paralelos.
- b) Ejes perpendiculares.
- c) Ejes oblicuos.

59.- Cuando la forma esferocilíndrica tiene dos posibilidades, la forma regular y la forma traspuesta, estamos ante una combinación de:

- a) Ejes paralelos.
- b) Ejes perpendiculares.
- c) Ejes oblicuos

60.- Para transponer una lente oftálmica esferocilíndrica seguimos la correspondiente pauta:

- a) El nuevo cilindro tiene la misma potencia y con signo igual al dado.
- b) El nuevo eje es perpendicular al dado.
- c) La nueva esfera es la suma algebraica de la esfera menos el cilindro dado.

61.- Las lentes oftálmicas cilíndricas tienen la propiedad de:

- a) Desviar los haces luminosos en una dirección, llamada contraeje de la lente.
- b) Desvían los haces en su dirección perpendicular, llamado eje de la lente.
- c) Desvían los haces en su dirección perpendicular, llamada contraeje de la lente.

62.- Las lentes oftálmicas esferotóricas tienen:

- a) La base y el toro con el mismo signo.
- b) La base y el toro con distinto signo.
- c) Siempre la base positiva y el toro negativo.

63.- Se conoce como focales de Sturn:

- a) A las líneas donde convergen los haces, bien horizontal, bien vertical.
- b) A las líneas donde divergen los haces, bien horizontal, bien vertical.
- c) A las líneas donde no coinciden los haces, bien horizontal, bien vertical.

64.- Para reconocer una lente oftálmica se busca una línea vertical, se alinea esta línea con la imagen a través de la lente y se desplaza la lente hacia la derecha:

- a) Si la imagen va en el mismo sentido la lente es negativa.
- b) Si la imagen va en distinto sentido la lente es negativa.
- c) Si la imagen va en el mismo sentido la lente es positiva.

M1 - ÓPTICA DE ANTEOJERÍA

65.- Para reconocer una lente oftálmica se busca una línea vertical, se alinea esta línea con la imagen a través de la lente y se desplaza la lente hacia la derecha:

- a) Si la imagen va en distinto sentido es positiva.
- b) Si la imagen va en el mismo sentido la lente es positiva.
- c) Si la imagen va en distinto sentido es negativa.

66.- En un frontofocómetro, el colimador:

- a) Es la lente que envía el haz de rayos paralelos al antejo en todos los casos.
- b) Es el elemento de apoyo para la lente problema.
- c) Nos permite colocar la imagen del testo sobre los retículos con el fin de que el ojo vea enfocados los retículos y el test.

67.- En un frontofocómetro, el yunque:

- a) Es la lente que envía el haz de rayos paralelos al antejo en todos los casos.
- b) Es el elemento de apoyo para la lente problema.
- c) Nos permite colocar la imagen del testo sobre los retículos con el fin de que el ojo vea enfocados los retículos y el test.

68.- En un frontofocómetro, el telescopio:

- a) Es la lente que envía el haz de rayos paralelos al antejo en todos los casos.
- b) Es el elemento de apoyo para la lente problema.
- c) Nos permite colocar la imagen del testo sobre los retículos con el fin de que el ojo vea enfocados los retículos y el test.

69.- La glándula lagrimal principal:

- a) Está localizada en la fosa lagrimal.
- b) Se divide en dos partes, palpebral y orbitaria.
- c) a y b son ciertas.

70.- En un frontofocómetro, el retículo móvil:

- a) Muestra el arco de medida de ángulo según el sistema Tabo.
- b) Muestra una cruz que puede girar en la que también aparecen los trazos de medidas de dioptrías prismáticas.
- c) Es la lente que envía el haz de rayos paralelos al antejo en todos los casos.

71.- En un frontofocómetro, en el ajuste del ocular:

- a) La imagen del test dada por el aparato debe estar sobre el punto remoto del ojo del observador para que no tenga que realizar esfuerzo acomodativo.
- b) El ojo miope tendrá que alejar el ocular al objetivo.
- c) El ojo hipermetrope tendrá que acercar el ocular al objetivo.

72.- El aumento de tamaño de la imagen retiniana que produce una lente oftálmica se define como:

- a) El cociente entre el tamaño de la imagen retiniana en el ojo compensado y el tamaño de la imagen retiniana en el ojo sin compensar.
- b) El cociente entre el tamaño de la imagen retiniana en el ojo sin compensar y el tamaño de la imagen retiniana en el ojo compensado.
- c) La diferencia entre el tamaño de la imagen retiniana en el ojo compensado y el tamaño de la imagen retiniana en el ojo sin compensar.

M1 - ÓPTICA DE ANTEOJERÍA

73.- ¿Cuál es una ventaja de las lentes esféricas?

- a) Aumentan los espesores.
- b) Se pueden calcular para eliminar aberraciones.
- c) Empeoran la visión periférica.

74.- Un prisma delgado es:

- a) Aquel elemento óptico formado por dos superficies planas que forman un ángulo pequeño, menor de 10° .
- b) Aquel elemento óptico formado por dos superficies planas que forman un ángulo pequeño, mayor de 10° .
- c) Aquel elemento óptico formado por dos superficies planas que forman un ángulo pequeño de 10° .

75.- Un prisma tiene 1 dioptría prismática cuando:

- a) El rayo incidente se desvía 1 cm en una pantalla situada a 1 m del prisma.
- b) El rayo incidente se desvía 1 m en una pantalla situada a 1 cm del prisma.
- c) El rayo incidente se desvía 1 m en una pantalla situada a 1 m del prisma.

76.- En la nomenclatura de un prisma:

- a) Un prisma se designará mediante la potencia prismática del mismo y la orientación de su base.
- b) Un prisma se designará mediante la potencia dióptrica del mismo y la orientación de su vértice.
- c) Un prisma se designará mediante la potencia prismática del mismo y la orientación de su vértice.

77.- En la visión a través de un prisma:

- a) Cuando un ojo observa un objeto lejano a través de un prisma, el ojo gira el mismo ángulo que el de desviación del rayo, pero en sentido contrario.
- b) Cuando un ojo observa un objeto lejano a través de un prisma, el ojo gira el mismo ángulo que el de desviación del rayo, pero en sentido contrario.
- c) Cuando un ojo observa un objeto lejano a través de un prisma, el ojo gira el mismo ángulo que el de desviación del rayo, pero en sentido horario.

78.- En la potencia de un prisma:

- a) No es la misma en todas las direcciones, pues el ángulo es distinto según la sección tomada.
- b) Es la misma en todas las direcciones, pues el ángulo es distinto según la sección tomada.
- c) No es la misma en todas las direcciones, pues el ángulo es igual en cualquier sección.

79.- Una lente oftálmica con prisma tallado es una lente:

- a) Con un prisma de Fresnel adherido a la misma.
- b) Cuyo centro óptico y cuyo centro geométrico no coinciden.
- c) Que no tiene centro óptico bien definido.

80.- Como efectos prismáticos en el montaje de una lente:

- a) Cuando el centro de la lente no coincide con el centro de visión se produce un efecto prismático.
- b) Cuando el centro de la lente no coincide con el centro de visión se produce un efecto prismático.
- c) Cuando el centro de la lente coincide con el centro de visión se produce un efecto prismático.

M1 - ÓPTICA DE ANTEOJERÍA

81.- ¿Con qué fin se realiza el proceso de descentramiento vertical en montaje de una lente, teniendo en cuenta el ángulo pantoscópico de la montura?

- a) Se hace con el fin de que el eje óptico del ojo pase por el centro de rotación de la lente.
- b) Se hace con el fin de que el eje óptico de la lente se aleje centro de rotación del ojo.
- c) Se hace con el fin de que el eje óptico de la lente pase por el centro de rotación del ojo.

82.- ¿Qué propiedad tiene una lente con prisma tallado?

- a) El centro geométrico de la lente y el centro óptico de la misma no coinciden.
- b) El centro geométrico de la lente y el centro óptico de la misma no coinciden.
- c) Que tiene la misma potencia en todos sus puntos.

83.- La lente oftálmica que son dos lentes del mismo índice, pero con distintas potencias, colocadas sobre la misma montura es un:

- a) Bifocal tipo pegado.
- b) Bifocal tipo Franklin.
- c) Bifocal tipo monobloque.

84.- La conjuntiva se divide en:

- a) Palpebral.
- b) Bulbar.
- c) a y b son ciertas.

85.- La lente oftálmica que talla dos curvas sobre un mismo bloque es un:

- a) Bifocal tipo pegado.
- b) Bifocal tipo Franklin.
- c) Bifocal tipo monobloque.

86.- En las lentes oftálmicas progresivas:

- a) Los efectos prismáticos de la corrección en visión de lejos desplazan sensiblemente el punto de visión, por ello, la zona de visión de lejos debe descentrarse más para un hipermetrope que para un miope.
- b) Los efectos prismáticos de la corrección en visión de lejos desplazan sensiblemente el punto de visión, por ello, la zona de visión de cerca debe descentrarse más para un miope que para un hipermetrope.
- c) Los efectos prismáticos de la corrección en visión de lejos desplazan sensiblemente el punto de visión, por ello, la zona de visión de cerca debe descentrarse más para un hipermetrope que para un miope.

87.- El prisma aligerado de un progresivo se aplica cuando:

- a) Siempre que la persona es capaz de tolerar dos tercios de dioptrías prismáticas base inferior en cada ojo.
- b) Normalmente siempre para reducir espesor en el borde superior.
- c) Solo en negativos para reducir espesor en el borde.

88.- No es una zona de una lente oftálmica progresiva:

- a) Zona de visión de lejos.
- b) Salto de imagen.
- c) Zona de progresión.

M1 - ÓPTICA DE ANTEOJERÍA

89.- No es una ventaja de las láminas antirreflejantes:

- a) La mejora del contraste.
- b) La disminución de la fatiga.
- c) El aumento del deslumbramiento.

90.- ¿Por qué efecto es más importante el tratamiento antirreflejante en las gafas de sol?

- a) Por el aumento del deslumbramiento.
- b) Por la fuerte disminución de la imagen fantasma.
- c) Por el color residual de la multicapa.

91.- ¿Qué otros tratamientos acompañan a un tratamiento antirreflejante?

- a) Tratamientos endurecedor y adherente.
- b) Tratamientos hidrófobo y antiestático.
- c) Todos los anteriores.

92.- Son radiaciones sensibles al ojo (espectro visible):

- a) Las comprendidas entre 380 nm y 780 nm.
- b) Las comprendidas en el ultravioleta B.
- c) Las comprendidas en infrarrojo B.

93.- Señala la respuesta incorrecta:

- a) Los ultravioleta B los absorbe la córnea.
- b) Gran parte de los ultravioleta A los absorbe la córnea.
- c) El resto del ultravioleta C lo absorbe el cristalino.

94.- Los filtros que permiten el paso de una luz casi monocromática son:

- a) Los filtros interferenciales.
- b) Los filtros de color.
- c) Los filtros de paso o corte.

95.- La capa externa del globo ocular está formada por:

- a) Úvea.
- b) Retina.
- c) Córnea.

96.- Los filtros que permiten el paso de unas determinadas longitudes de onda y eliminan el resto a partir de una longitud de onda de corte son:

- a) Los filtros interferenciales.
- b) Los filtros de color.
- c) Los filtros de paso o corte.

97.- No es un método de fabricación de filtros de color de las lentes oftálmicas:

- a) Por inmersión.
- b) Por alto vacío.
- c) Por moldeo.

M1 - ÓPTICA DE ANTEOJERÍA

98.- En los filtros en las lentes oftálmicas, señala la respuesta incorrecta:

- a) Tienen aplicaciones terapéuticas para diversas patologías oculares.
- b) Mejoran el contraste y el tiempo de adaptación a las condiciones de luminosidad.
- c) La coloración y el grado de absorción es dependiente de la potencia dióptrica de la lente.

99.- Los filtros amarillos en las lentes oftálmicas:

- a) Se usan para reducir la cantidad de luz azul que llega al ojo.
- b) Se aconsejan para los usuarios miopes.
- c) Absorben los colores azul y verde.

100.- En lo referente a la capa de fotorreceptores:

- a) Los conos se localizan en la periferia de la retina.
- b) Los bastones se localizan en la fóvea.
- c) Los conos se localizan en la fóvea.

101.- Los filtros naranjas en las lentes oftálmicas:

- a) Absorben los colores azul y verde.
- b) Se aconsejan para los usuarios hipermetropes.
- c) Bloquean los colores verde, amarillo y rojo.

102.- Los filtros verdes en las lentes oftálmicas:

- a) Se aconsejan para los usuarios hipermetropes.
- b) Bloquean los colores verde, amarillo y rojo.
- c) Absorben los colores azul y verde.

103.- Los filtros azules en las lentes oftálmicas:

- a) Bloquean los colores verde, amarillo y rojo.
- b) Se aconsejan para los usuarios miopes.
- c) Absorben los colores azul y verde.

104.- ¿Cuándo son más efectivas las lentes oftálmicas fotocromáticas?

- a) Son más efectivas en zonas cálidas que en frías y son más efectivas en lugares donde la radiación ultravioleta es más alta.
- b) Son más efectivas en zonas cálidas que en frías y son más efectivas en lugares donde la radiación infrarroja es más alta.
- c) Son más efectivas en zonas frías que en cálidas y son más efectivas en lugares donde la radiación ultravioleta es más alta.

105.- Los defectos refractivos aparecen cuando:

- a) La imagen se enfoca delante de retina.
- b) La imagen se enfoca detrás de retina.
- c) a y b son verdaderas.

106.- La emetropización:

- a) Son los cambios que se producen en las estructuras oculares hasta aproximadamente los 6 años.
- b) Los cambios que se producen en el cristalino hasta los 40 años.
- c) Tiene como objetivo que a la edad de 6 años exista una miopía.

M1 - ÓPTICA DE ANTEOJERÍA

107.- La miopía refractiva:

- a) Ocurre cuando la potencia refractiva del ojo es elevada para su longitud axial.
- b) Existe miopía refractiva de curvatura, de índice y de cámara posterior.
- c) Ocurre cuando la potencia refractiva del ojo es pequeña para su longitud axial.

108.- Para el control de la miopía se cuenta con tratamientos como:

- a) Ortoqueratología.
- b) Atropina.
- c) a y b son ciertas.

109.- En condiciones normales de visión fotópica:

- a) La agudeza visual siempre es máxima en fóvea.
- b) La agudeza visual siempre es mínima en fóvea.
- c) La agudeza visual aumenta al aumentar la excentricidad retiniana.

110.- Cuál de las siguientes afirmaciones es la falsa cuando se mide la queratometría:

- a) El paciente debe de ir sin corrección.
- b) El paciente debe mirar al infinito.
- c) El paciente mirar el reflejo de su ojo.

Preguntas de reserva:

1.- Señale la respuesta incorrecta en relación a los órganos de selección de empleados públicos:

- a) Los órganos de selección serán colegiados y su composición deberá ajustarse a los principios de imparcialidad y profesionalidad de sus miembros, y se tenderá, asimismo, a la paridad entre mujer y hombre.
- b) El personal de elección o de designación política, los funcionarios interinos y el personal eventual podrán formar parte de los órganos de selección.
- c) La pertenencia a los órganos de selección será siempre a título individual, no pudiendo ostentarse ésta en representación o por cuenta de nadie.

2.- Según la Constitución española todos los españoles tendrán el derecho de petición individual y colectiva, por escrito, en la forma y con los efectos que determine la ley. Señale la correcta:

- a) Los miembros de las Fuerzas o Institutos armados o de los Cuerpos sometidos a disciplina militar podrán ejercer este derecho sólo colectivamente y con arreglo a lo dispuesto en su legislación específica.
- b) Los miembros de las Fuerzas o Institutos armados o de los Cuerpos sometidos a disciplina militar podrán ejercer este derecho tanto individual como colectivamente y con arreglo a lo dispuesto en su legislación específica.
- c) Los miembros de las Fuerzas o Institutos armados o de los Cuerpos sometidos a disciplina militar podrán ejercer este derecho sólo individualmente y con arreglo a lo dispuesto en su legislación específica.

3.- Cuando combinamos lentes oftálmicas cilíndricas y la potencia de la lente resultante es la suma de las potencias de las lentes y con el mismo ángulo, estamos ante una combinación de:

- a) Ejes paralelos.
- b) Ejes perpendiculares.
- c) Ejes oblicuos.

M1 - ÓPTICA DE ANTEOJERÍA

4.- En un frontofocómetro, el retículo fijo:

- a) Muestra el arco de medida de ángulo según el sistema Tabo.
- b) Muestra una cruz que puede girar en la que también aparecen los trazos de medidas de dioptrías prismáticas.
- c) Es la lente que envía el haz de rayos paralelos al anteojo en todos los casos.

5.- La lente oftálmica que consta de una lente con la graduación de lejos, a la cual se le ha pegado una lentilla del mismo índice es un:

- a) Bifocal tipo pegado.
- b) Bifocal tipo Franklin.
- c) Bifocal tipo monobloque.

6.- Los filtros que permiten un paso de todas las longitudes de entre unos valores que ser de un color o varios son:

- a) Los filtros interferenciales.
- b) Los filtros de color.
- c) Los filtros de paso o corte.



MINISTERIO DE DEFENSA

**PRUEBAS SELECTIVAS PARA INGRESO POR ACCESO LIBRE COMO
PERSONAL LABORAL FIJO.**

Grupo Profesional M1

Especialidad "PATRONAJE Y MODA"

CUESTIONARIO DE EXAMEN

INSTRUCCIONES:

1. **No abra este cuestionario** hasta que se le indique.
2. Este examen consta de un cuestionario de **110** preguntas con tres respuestas alternativas cada una, siendo sólo una de ellas la correcta y **6** preguntas adicionales de reserva que serán valoradas en el caso de que se anule alguna de las anteriores.
3. Recuerde que el tiempo de realización de este ejercicio es de **NOVENTA Y CINCO MINUTOS**. Si encuentra dificultad en alguna de ellas **NO SE DETENGA Y CONTINÚE** contestando las restantes.
4. Sólo se calificarán las respuestas marcadas en la "Hoja de Examen" y siempre que se tengan en cuenta estas instrucciones y las contenidas en la propia "Hoja de Examen".
5. **Compruebe siempre** que la marca que va a señalar en la "Hoja de Examen" corresponde al número de pregunta del cuestionario.
6. Todas las preguntas del cuestionario tienen el mismo valor y una sola respuesta correcta.
7. No serán valoradas las preguntas no contestadas. Las contestaciones erróneas no serán penalizadas.

18 de noviembre de 2023

M1 - PATRONAJE Y MODA

1.- De conformidad con la Constitución española de 1978 la igualdad se configura:

- a) Como un valor superior del ordenamiento jurídico.
- b) Un deber fundamental.
- c) Un principio rector de la política social y económica.

2.- La Constitución española de 1978 garantiza:

- a) El principio de legalidad, la jerarquía normativa, la publicidad de las normas, la irretroactividad de las disposiciones sancionadoras no favorables o restrictivas de derechos individuales, la seguridad jurídica, la responsabilidad y la interdicción de la arbitrariedad de los poderes públicos.
- b) El principio de legalidad, la jerarquía normativa, la publicidad de las normas, la retroactividad de las disposiciones sancionadoras no favorables o restrictivas de derechos individuales, la seguridad jurídica, la responsabilidad y la interdicción de la arbitrariedad de los poderes públicos.
- c) El principio de legalidad, la jerarquía normativa, la publicidad de las normas, la irretroactividad de las disposiciones sancionadoras favorables o restrictivas de derechos individuales, la seguridad jurídica, la responsabilidad y la interdicción de la arbitrariedad de los poderes públicos.

3.- Señale la respuesta incorrecta. El artículo 25.2 de la Constitución española establece que el condenado a pena de prisión que estuviere cumpliendo la misma gozará de los siguientes derechos.

- a) En todo caso, tendrá derecho a un trabajo remunerado y a los beneficios correspondientes de la Seguridad Social.
- b) Tendrá derecho al acceso a la cultura y al desarrollo integral de su personalidad.
- c) Gozará sin excepción de los derechos fundamentales del Capítulo II del Título I de la Constitución española.

4.- De acuerdo con el artículo 27 de la Constitución española señale la respuesta incorrecta:

- a) Se reconoce a las personas físicas y jurídicas la plena libertad de creación de centros docentes.
- b) Los profesores, los padres y, en su caso, los alumnos intervendrán en el control y gestión de todos los centros sostenidos por la Administración con fondos públicos, en los términos que la ley establezca.
- c) Los poderes públicos garantizan el derecho que asiste a los padres para que sus hijos reciban la formación religiosa y moral que esté de acuerdo con sus propias convicciones.

5.- De conformidad con el artículo 98 de la Constitución española el Gobierno se compone:

- a) Del Presidente del Gobierno y de los Ministros.
- b) Del Presidente, de los Vicepresidentes, en su caso, de los Ministros y de los demás miembros que establezca la Ley.
- c) Del Presidente, de los Vicepresidentes y de los Ministros.

6.- ¿Quién propone un candidato a la Presidencia del Gobierno?

- a) El Presidente del Congreso.
- b) El Rey.
- c) El Congreso de los Diputados.

7.- Son directamente responsables de la ejecución de la acción del Gobierno en un sector de actividad específica:

- a) Los Secretarios de Estado.
- b) Los Directores Generales.
- c) Los Subdirectores Generales.

M1 - PATRONAJE Y MODA

8.- De acuerdo con la Ley 50/1997, de 27 de noviembre del Gobierno no corresponde al Presidente del Gobierno:

- a) Dirigir la política de defensa y ejercer respecto de las Fuerzas Armadas las funciones previstas en la legislación reguladora de la defensa nacional y de la organización militar.
- b) Convocar, presidir y fijar el orden del día de las reuniones del Consejo de Ministros.
- c) Acordar la negociación y firma de Tratados internacionales, así como su aplicación provisional.

9.- El Consejo de Transparencia y Buen Gobierno estará compuesto por:

- a) La Comisión de Transparencia y Buen Gobierno.
- b) El Presidente del Consejo de Transparencia y Buen Gobierno.
- c) La Comisión de Transparencia y Buen Gobierno y el Presidente del Consejo de Transparencia y Buen Gobierno que lo será también de su Comisión.

10.- De conformidad el Real Decreto Legislativo 1/2013, de 29 de noviembre, por el que se aprueba el Texto Refundido de la Ley General de derechos de las personas con discapacidad y de su inclusión social se entiende por discriminación indirecta:

- a) Cuando una disposición legal o reglamentaria, una cláusula convencional o contractual, un pacto individual, una decisión unilateral o un criterio o práctica, o bien un entorno, producto o servicio, aparentemente neutros, puedan ocasionar una desventaja particular a una persona respecto de otras por motivo de o por razón de discapacidad, siempre que objetivamente no respondan a una finalidad legítima y que los medios para la consecución de esta finalidad no sean adecuados y necesarios.
- b) Cuando una persona o grupo en que se integra es objeto de un trato discriminatorio debido a su relación con otra por motivo o por razón de discapacidad.
- c) Es la situación en que se encuentra una persona con discapacidad cuando es tratada de manera menos favorable que otra en situación análoga por motivo de o por razón de su discapacidad.

11.- Señale la respuesta incorrecta. De acuerdo con el artículo 37 del Real Decreto Legislativo 1/2013, de 29 de noviembre, las personas con discapacidad pueden ejercer su derecho al trabajo a través de los siguientes tipos de empleo:

- a) Empleo ordinario.
- b) Empleo protegido.
- c) Empleo público.

12.- La Ley Orgánica 1/2004, de 28 de diciembre, de Medidas de Protección Integral contra la Violencia de Género, las funcionarias víctimas de violencia sobre la mujer, para hacer efectiva su protección o su derecho a la asistencia social integral, tendrán derecho:

- a) A la reducción de la jornada con disminución proporcional de la retribución.
- b) Una ayuda de pago único equivalente al 75 % del sueldo.
- c) No regula ningún derecho por poseer la condición de funcionaria.

13.- La Ley 39/2006, de 14 de diciembre, de Promoción de la Autonomía Personal y Atención a las personas en situación de dependencia establece que el nivel mínimo de protección del Sistema de Autonomía y Atención a la Dependencia será financiado:

- a) Por las Comunidades Autónomas.
- b) Por Administración General del Estado.
- c) Conjuntamente a través de convenios entre la Administración General del Estado y cada una de las Comunidades Autónomas.

M1 - PATRONAJE Y MODA

14.- De acuerdo con la Ley de 39/2006 la situación de dependencia se clasificará en los siguientes grados:

- a) Grado I. Gran Dependencia, Grado II. Dependencia moderada y Grado III. Dependencia severa.
- b) Grado I. Gran Invalidez, Grado II. Dependencia severa y Grado III. Dependencia moderada.
- c) Grado I. Dependencia moderada, Grado II. Dependencia severa y Grado III. Gran dependencia.

15.- De acuerdo con lo establecido en la Ley de Dependencia, la participación de los beneficiarios en el coste de las prestaciones:

- a) Los beneficiarios de las prestaciones de dependencia no participarán en la financiación del servicio.
- b) Los beneficiarios de las prestaciones de dependencia participarán en la financiación del servicio.
- c) Los beneficiarios de las prestaciones de dependencia participarán en la financiación de las mismas, según el tipo y coste del servicio y su capacidad económica personal.

16.- ¿Cuál de los siguientes no es un derecho individual ejercido colectivamente de los empleados públicos?

- a) Derecho a la negociación colectiva y a la participación en la determinación de las condiciones de trabajo.
- b) Derecho a la formación continua y a la actualización permanente de sus conocimientos y capacidades profesionales, preferentemente en horario laboral.
- c) Derecho al ejercicio de la huelga, con la garantía del mantenimiento de los servicios esenciales de la comunidad.

17.- Señale la respuesta incorrecta. Se incluye en el ámbito de aplicación del IV Convenio Único para el personal laboral de la Administración General del Estado:

- a) El personal laboral que presta servicios en la Agencia Estatal de Administración Tributaria (AEAT).
- b) El personal laboral que presta servicios en la Administración de Justicia no transferida.
- c) El personal laboral que presta servicios en el Consejo de Seguridad Nuclear.

18.- Indique la respuesta correcta. El sistema de clasificación que se contempla en el IV Convenio Único para el personal laboral de la Administración General del Estado se estructura en:

- a) Áreas Funcionales, Grupos Profesionales y Categorías.
- b) Grupos Profesionales, Categorías y Especialidades.
- c) Grupos profesionales, Familias Profesionales y/o Especialidades.

19.- El artículo 8 del IV Convenio Único para el personal laboral de la Administración General del Estado establece, de acuerdo con la titulación exigida para el ingreso en los mismos, los siguientes grupos profesionales:

- a) A1, A2, B, C1 y C2.
- b) M3, M2, M1, E2, E1 y E0.
- c) G1, G2, G3, G4 y G5

20.- Las personas que representen a la parte social en la Comisión Paritaria del IV Convenio Único para el personal laboral de la Administración General del Estado serán designadas por:

- a) La Administración de acuerdo a criterios de publicidad.
- b) Las organizaciones sindicales firmantes del Convenio, en función de la representación obtenida en las elecciones sindicales a representantes del personal laboral en el ámbito del Convenio.
- c) Las organizaciones sindicales que cuenten con mayor número de personas afiliadas.

M1 - PATRONAJE Y MODA

21.- De acuerdo a las titulaciones establecidas para el ingreso en el IV Convenio Único para el personal laboral de la Administración General del Estado, con una titulación clasificada en el Nivel 1 del Marco Español de Cualificaciones para la Educación Superior o equivalente se permitirá ingresar en el ámbito de dicho convenio en el Grupo Profesional:

- a) A1.
- b) G1
- c) M1

22.- Conforme a las definiciones establecidas en la Ley 31/1995, de 8 de noviembre, de prevención de Riesgos Laborales, se entiende por “riesgo laboral”:

- a) Las Enfermedades, patologías o lesiones sufridas con motivo u ocasión del trabajo.
- b) La posibilidad de que un trabajador sufra un determinado daño derivado del trabajo.
- c) El conjunto de actividades o medidas adoptadas o previstas en todas las fases de actividad de la empresa con el fin de evitar o disminuir los riesgos derivados del trabajo.

23.- Señale la respuesta correcta. El Instituto Nacional de Seguridad y Salud en el Trabajo es:

- a) El órgano científico técnico especializado de la Administración General del Estado que tiene como misión el análisis y estudio de las condiciones de seguridad y salud en el trabajo, así como la promoción y apoyo a la mejora de las mismas.
- b) El órgano al que corresponde la función de la vigilancia y control de la normativa sobre prevención de riesgos laborales.
- c) Un órgano colegiado asesor de las Administraciones Públicas en la formulación de las políticas de prevención.

24.- De acuerdo a lo establecido en la Ley 31/1995, de 8 de noviembre, de prevención de Riesgos Laborales, los delegados de prevención:

- a) Son los representantes de los trabajadores con funciones específicas en materia de prevención de riesgos en el trabajo.
- b) Son los trabajadores designados por el empresario, en cumplimiento del deber de prevención de riesgos profesionales, para ocuparse de dicha actividad.
- c) Son las personas designadas por la Administración en los Comités de Seguridad y Salud.

25.- Señale la respuesta incorrecta. La Ley 31/1995, de 8 de noviembre, de prevención de Riesgos Laborales no será de aplicación en aquellas actividades cuyas particularidades lo impidan en el ámbito de las funciones públicas de:

- a) Policía, seguridad y resguardo aduanero.
- b) Personal funcionario de la Administración del Estado.
- c) Fuerzas Armadas y actividades militares de la Guardia Civil.

26.- De acuerdo al Real Decreto 773/1997, de 30 de mayo, sobre disposiciones mínimas de seguridad y salud relativas a la utilización por los trabajadores de equipos de protección individual, señale cuál de los siguientes se entiende que es un "equipo de protección individual":

- a) La ropa de trabajo corriente y los uniformes que no estén específicamente destinados a proteger la salud o la integridad física del trabajador.
- b) Los equipos de los servicios de socorro y salvamento.
- c) Orejeras (por ejemplo, orejeras acopladas a casco, con reducción activa de ruido y con entrada eléctrica de audio).

M1 - PATRONAJE Y MODA

27.- Señale la respuesta correcta. Las disposiciones del Real Decreto Legislativo 5/2015, de 30 de octubre, por el que se aprueba el texto refundido de la Ley del Estatuto Básico del Empleado Público (TREBEP), son de aplicación en todo caso:

- a) Al personal funcionario de las Cortes Generales y de las asambleas legislativas de las comunidades autónomas.
- b) Al personal funcionario de la Administración General del Estado.
- c) Al personal militar de las Fuerzas Armadas.

28.- Según lo establecido en el texto refundido de la Ley del Estatuto Básico del Empleado Público (TREBEP) son funcionarios de carrera:

- a) Quienes en virtud de contrato de trabajo formalizado por escrito, prestan servicios retribuidos por las Administraciones Públicas.
- b) Quienes en virtud de nombramiento y con carácter no permanente, sólo realizan funciones expresamente calificadas como de confianza o asesoramiento especial.
- c) Quienes, en virtud de nombramiento legal, están vinculados a una Administración Pública por una relación estatutaria regulada por el Derecho Administrativo para el desempeño de servicios profesionales retribuidos de carácter permanente.

29.- Las retribuciones básicas de personal funcionario son:

- a) Las mínimas que percibe cada funcionario.
- b) Las que retribuyen las características de los puestos de trabajo, la carrera profesional o el desempeño, rendimiento o resultados alcanzados por el funcionario.
- c) Las que retribuyen al funcionario según la adscripción de su cuerpo o escala a un determinado Subgrupo o Grupo de clasificación profesional y por su antigüedad en el mismo.

30.- Señale la respuesta correcta respecto a las retribuciones del personal laboral de la Administración General del Estado:

- a) Siempre son idénticas a las del personal funcionario del Grupo Profesional equivalente.
- b) Se determinarán de acuerdo con la legislación laboral, el convenio colectivo que sea aplicable y el contrato de trabajo, de acuerdo a los límites de la Ley de Presupuestos Generales del Estado.
- c) Nunca pueden ser superiores a las del personal funcionario del Grupo Profesional Equivalente.

31.- La fibra natural compuesta por queratina y azufre es:

- a) Seda.
- b) Lana.
- c) Algodón.

32.- Son fibras naturales de base proteínica:

- a) Alpaca, yute, cáñamo y seda.
- b) Mohair, angora, ramio y seda.
- c) Seda, llama, lana y mohair.

33.- La resistencia del hilo se mide:

- a) Por la llamada longitud de rotura.
- b) Por los metros que tarda en romperse.
- c) Ninguna es correcta.

M1 - PATRONAJE Y MODA

34.- La fibra de acetato es una fibra:

- a) Sintética.
- b) Artificial de origen celulósico.
- c) Artificial de origen proteico.

35.- La cantidad mínima de torsión necesaria por unidad de longitud se llama:

- a) Torsión máxima.
- b) Torsión mediana.
- c) Torsión de cohesión.

36.- Las fibras acrílicas tienen una:

- a) Mala resistencia a la abrasión.
- b) Muy buena resistencia a la abrasión.
- c) Aceptable resistencia a la abrasión.

37.- La fibra de Nylon:

- a) Puede ser atacado a veces por los insectos y la putrefacción.
- b) Nos es atacado por insectos y la putrefacción.
- c) Siempre es atacado por los insectos y la putrefacción.

38.- ¿Las telas en cuantos grupos se clasifican en el campo textil?

- a) 5.
- b) 6.
- c) 4.

39.- En los tejidos de punto:

- a) El hilo horizontal se entrecruza con el vertical para formar una malla.
- b) El hilo se entrelaza con otro para formar una malla.
- c) La malla se forma entrelazando bucles entre sí.

40.- Los tejidos se representan en una cuadrícula:

- a) Donde los hilos son horizontales y las pasadas son verticales.
- b) En los que se representan los hilos perpendicularmente a la trama.
- c) Las pasadas quedan representadas solamente, ya que los hilos se diferencian por el color y no hay lugar a equivocación.

41.- El curso de ligamento es:

- a) La cantidad mínima de pasadas que estrictamente se necesitan para representar un ligamento.
- b) La cantidad de evoluciones de hilos y pasadas mínima para crear un ligamento.
- c) Cantidad mínima de evoluciones de hilos que se necesitan estrictamente para formar un ligamento.

42.- La fibra que presenta una vista longitudinal de cinta aplastada con bordes más gruesos es:

- a) Lino.
- b) Yute.
- c) Algodón.

M1 - PATRONAJE Y MODA

43.- El principal componente del algodón:

- a) Son las pectinas.
- b) Son las proteínas.
- c) Es la celulosa.

44.- En el sistema francés para algodón, el nº del hilo viene dado por:

- a) La cantidad de madejas de 1000 m. que entran en 500 gr.
- b) La cantidad de hilo de 1000 m. que entran en 504 gr.
- c) La cantidad de madejas de 100 m. que entran en 1000 gr.

45.- Los sistemas que miden el peso de una longitud constante de hilo se denominan:

- a) Constantes.
- b) Directos.
- c) Inversos.

46.- Cuando hablamos de un hilo nº 40 a 2/C significa:

- a) Que está compuesto por 2 cabos del nº 80.
- b) Que está compuesto por 2 cabos del nº 40.
- c) Que está compuesto por 2 cabos del nº 20.

47.- La propiedad que tiene la lana de estirarse sin romperse se llama:

- a) Elongación.
- b) Flexibilidad.
- c) Fieltrado.

48.- Si el fieltrado de la lana se produce en condiciones húmedas puede sufrir:

- a) Un alargamiento del género o prenda.
- b) Un encogimiento del género o prenda.
- c) No sufre ningún cambio

49.- La seda en contacto con la llama:

- a) Arde rápidamente.
- b) Arde lentamente.
- c) No arde.

50.- 4800 metros de hilo pesan 240gr, ¿Cuál es el título en tex?

- a) 40 tex.
- b) 30 tex.
- c) 50 tex.

51.- Hallar el diámetro de un hilo compuesto por dos cabos simples de estambre, si cada uno de ellos tiene un nº 65 métrico.

- a) 32,57.
- b) 35,65.
- c) 29,95.

M1 - PATRONAJE Y MODA

52.- La torsión Z es un hilo es:

- a) Aquella que sigue la torsión hacia la derecha.
- b) Aquella que sigue la torsión hacia la izquierda.
- c) Aquella cuyo retorcido esconde la segunda fibra.

53.- La cochinilla es un pigmento:

- a) Natural.
- b) Químico.
- c) A y B son correctas.

54.- La púrpura de tiro se obtiene de:

- a) Los vegetales.
- b) Se un molusco.
- c) De materias sintéticas.

55.- El proceso llamado stock es:

- a) Para teñido en tela.
- b) Para teñir en prenda.
- c) Para teñir en fibra.

56.- Los colorantes ácidos presentan una afinidad directa:

- a) Con los tejidos regenerados.
- b) Con los tejidos celulósicos.
- c) Con los tejidos proteicos.

57.- Los colorantes directos se utilizan para:

- a) Fibras celulósicas.
- b) Fibras proteicas sin circunstancias especiales.
- c) Acrílicas.

58.- Los colorantes básicos se utilizan normalmente para:

- a) Fibras regeneradas.
- b) Fibras celulósicas.
- c) Fibras poliacrílicas.

59.- Cuando hablamos de estabilidad dimensional nos referimos a:

- a) Encogimiento del tejido en la fabricación de la prenda.
- b) Crecimiento del tejido en la fabricación de la prenda.
- c) A y B son correctas.

60.- El acabado que da un afieltrado al tejido es:

- a) Mercerizado.
- b) Desengomado.
- c) Batanado.

M1 - PATRONAJE Y MODA

61.- Existen 2 tipos de ensayos para identificar las fibras textiles.

- a) No técnicas y cualitativas.
- b) Técnicas y cuantificativas.
- c) No técnicas y técnicas.

62.- En los acabados de las telas las propiedades:

- a) Son funcionales y dimensionales.
- b) Son funcionales y estéticas.
- c) Son dimensionales y estéticas.

63.- Para realizar un balance de líneas se necesitan los cálculos:

- a) Tiempo concedido, personas teóricas, producción, nº de máquinas y ritmo de trabajo.
- b) Tiempo real, personas reales, producción y carga del trabajo.
- c) Tiempo concedido, personas reales, producción, ritmo de trabajo y nº de máquinas.

64.- La sección técnica puede comprender:

- a) Diseño y patronaje.
- b) Métodos, tiempos y producción.
- c) A y B son correctas.

65.- El diagrama hombre-máquina representa:

- a) El trabajo de la persona, el de la máquina es inherente a la persona.
- b) El ciclo de la máquina, el del hombre es inherente a la misma.
- c) La relación exacta del ciclo de trabajo de la persona y el ciclo de operación de la máquina.

66.- Un estudio de tiempos se puede llevar a cabo cuando:

- a) Se encuentran excesos de tiempos muertos o bajo rendimiento de varios grupos de máquinas.
- b) Se va a llevar a cabo una nueva operación o tarea nueva.
- c) Ambas son correctas.

67.- La logística en una empresa incluye:

- a) Producción, almacenaje, manipulación, comercialización.
- b) Suministro, fabricación, manipulación.
- c) Fabricación, distribución, aprovisionamiento.

68.- Un diagrama de recorrido es:

- a) Aquel donde se representa la distribución de plantas para la tarea administrativa.
- b) Donde representamos como se distribuyen las plantas donde transcurre el flujo productivo.
- c) Donde se realiza todo el proceso de fabricación de la prenda (taller).

69.- La sosa caustica disuelve:

- a) La fibra del algodón.
- b) La seda natural.
- c) La fibra de la lana.

M1 - PATRONAJE Y MODA

70.- La destilación seca:

- a) Se realiza para todo tipo de fibra.
- b) Solamente las que reaccionan al álcalis.
- c) Las que reaccionan al ácido no se identifican con este método.

71.- La máquina de cuchilla vertical se usa para:

- a) El afinado de piezas en corte convencional.
- b) El destrozado del colchón para poder manejarlo con más facilidad.
- c) El corte de piezas en tejidos con elastano.

72.- El documento donde queda registrado el tipo de prendas, tejido, características, piezas que componen cada prenda y número de prendas por talla que se van a cortar se llama:

- a) Orden de corte.
- b) Orden de marcada.
- c) Orden de prendas a cortar.

73.- Tienen como misión fundamental el extendido o desplegado de la tela sobre la mesa de corte, deslizándose a lo largo de la misma en función de la longitud de la marcada.

- a) Carros de corte.
- b) Deslizadores de marcada.
- c) Carros extendedores.

74.- El marcado manual de las piezas sobre el tejido o sobre papel corresponde a un sistema de corte.

- a) Convencional.
- b) Informatizado.
- c) Mecánico.

75.- Los carros automáticos de extendido realizan dos tipos fundamentales de extendido, el extendido con tensión y el extendido positivo ¿Cuál de ellos se utiliza para extendido de tejidos de punto?

- a) El extendido con tensión.
- b) El extendido positivo.
- c) Ninguno de los dos.

76.- El sistema de extendido de mayor uso el que la forma de colocación del tejido es de todos los derechos hacia arriba de manera que permite ver los posibles fallos del mismo (cambio de tonalidades, trabones, etc.) se denomina:

- a) Extendido tela a tela.
- b) Extendido en zig-zag.
- c) Extendido por capas contrapuestas.

77.- Las operaciones que hay que realizar en las piezas cortadas antes de entrar a la sección de confección son:

- a) Repasar las piezas cortadas.
- b) Empaquetar piezas por modelos.
- c) Repasar, etiquetar y empaquetar.

M1 - PATRONAJE Y MODA

78.- La identificación y el empaquetado en la sección de corte depende de:

- a) El número de prendas cortadas.
- b) El sistema de trabajo utilizado en la sección de confección.
- c) Piezas por unidad de prendas.

79.- Las etiquetas que llevan las piezas cortadas deben llevar la siguiente información:

- a) Modelo y talla.
- b) Modelo, talla, color, orden de fabricación y orden de paquete.
- c) Talla, número de pieza y número de modelo.

80.- El documento o documentos donde quedan registrado las características, componentes, detalles de confección, tipo de acabados, tejido, costos, etc de un modelo es:

- a) Es una ficha técnica de modelo.
- b) Es un mooboard con tendencias.
- c) Es una ficha técnica de almacenaje de la producción.

81.- Definición de pespunte.

- a) Labor de costura, utilizada en costuras y remates, que consiste en dar una serie de puntadas seguidas e iguales, de manera que queden unidas entre sí.
- b) Costura de dos o más tejidos.
- c) Cada uno de los ciclos que realiza una máquina de coser para la ejecución de una puntada.

82.-En el grupo de costuras FS: Costuras planas FS significa Flat Seams y en ellas:

- a) Las telas se superponen por los orillos y se cosen con una máquina plana.
- b) Las telas no están una encima de la otra, sino que están a la par, al mismo nivel. Se unen habitualmente con una costura en zig-zag.
- c) Las telas se superponen totalmente.

83.- Las costuras donde el borde de la tela está cubierto por otra, como puede ser por ejemplo un bias se denominan del grupo:

- a) BS Costuras ribeteadas.
- b) FS Costuras solapadas.
- c) CS Costuras superpuestas.

84.- Las costuras del grupo 400 están realizadas con pespuntos de:

- a) Recubrir.
- b) Cadenetas dobles.
- c) Sobreorillados.

85.- A la hora de aplicar medidas anatómicas en el proceso de patronaje estas se dividen en dos grandes grupos.

- a) Medidas horizontales y verticales.
- b) Medidas deducidas y de patronaje.
- c) Medidas horizontales y de contorno.

M1 - PATRONAJE Y MODA

86.- La medida estándar de margen de costura para la industrialización de un patrón es de:

- a) 1cm.
- b) 2cm.
- c) 1,5cm.

87.- La expresión de una talla normalizada para una prenda de señora que cubra la parte superior del cuerpo viene determinada por:

- a) Semiperímetro de pecho o busto/ Estatura.
- b) Perímetro de cuello /Estatura.
- c) Semiperímetro de busto/ Cuello.

88.- La representación gráfica de una prenda situada en un plano en el que se pueden apreciar los datos esenciales del diseño para el trazado del patrón y con todos los detalles y cortes se denomina:

- a) Dibujo en plano o dibujo técnico de un modelo.
- b) Figurín del modelo.
- c) Dibujo de componentes del modelo.

89.- La línea es el elemento geométrico básico en la elaboración de patrones, estas pueden ser:

- a) Rectas y paralelas.
- b) Rectas con aristas y circulares.
- c) Rectas y curvas.

90.- El lomo de una pieza indica:

- a) La posición del patrón en la marcada y corte.
- b) La línea o eje central de una pieza simétrica.
- c) La línea central por donde se corta una pieza.

91.- El tipo de falda que queda ajustada a la cintura mediante pinzas que mantiene la línea a partir de la zona de cadera es una:

- a) Falda evasé.
- b) Falda recta.
- c) Falda de capa.

92.- Se llama aplomo a cualquier marca o punto de referencia en el patronaje de un modelo. Pueden ser de dos tipos:

- a) Taladros y agujeros.
- b) Marcas y puntos.
- c) Taladros y piquetes.

93.- La medida resultante de la suma de la medida de los recorridos de sisa de patrón delantero y sisa de patrón de espalda se denomina:

- a) Perímetro de manga.
- b) Bajada de copa de la manga.
- c) Perímetro de sisa.

M1 - PATRONAJE Y MODA

94.- El término "Paramento" es un término usado sobre todo en sastrería y definiría.

- a) Una pieza que se utiliza en la bragueta del pantalón que sirve para proteger la ropa interior del roce de la cremallera.
- b) Una almohadilla que se coloca en los hombros de una prenda para dar volumen.
- c) La parte de las mangas de vestir que rodean la muñeca.

95.- El proceso de convertir en formato electrónico los patrones realizados manualmente, para permitir su manipulación en un sistema informático se denomina:

- a) Conversión de patrones.
- b) Digitalización de patrones.
- c) Informatización de prendas.

96.- La dimensión principal para la designación de talla de pantalón de mujer es:

- a) Perímetro de cintura.
- b) Perímetro de cadera.
- c) Alto de caja de pantalón.

97.- Los maniqués vaporizantes y los túneles de planchado y secado se encuentran por norma general en la sección de:

- a) Plancha y acabados.
- b) Confección.
- c) Confección y tintura.

98.- Los parámetros que intervienen al proceso de planchado manual de prendas son:

- a) Presión, tiempo y enfriamiento.
- b) Temperatura y tiempo.
- c) Humedad, presión, temperatura.

99.- Al vapor saturado que solamente contiene partículas en estado gaseoso y se produce calentando agua en una cámara cerrada se le llama también:

- a) Vapor húmedo.
- b) Vapor seco.
- c) Vapor sobrecalentado.

100.- Los órganos transmisores de la máquina de coser son:

- a) Poleas, correas y árboles de levas.
- b) Agujas y prensatelas y volante.
- c) Prensatelas y dientes de arrastre.

101.- Las agujas de la máquina de coser industrial se clasifican en función de:

- a) Tipo de ranura.
- b) Largo, talón, tronco, ojo y punta.
- c) Milímetros que mide el ojo de la misma.

M1 - PATRONAJE Y MODA

102.- ¿Qué función tiene el mecanismo regulador de largo de la puntada en una máquina de coser industrial?

- a) Para dirigir la puntada adelantándola al movimiento de la aguja.
- b) Para aumentar o disminuir el largo de cada una de las puntadas que forman un pespunte.
- c) Para compensar el movimiento de los dientes de arrastre.

103.- ¿Cuántos órganos operadores intervienen en una máquina de coser de triple arraste?

- a) Dos órganos operadores y el volante.
- b) Tres órganos operadores.
- c) Tres hileras de dientes de arrastre.

104.- La función del devanador de canilla es:

- a) Rellenar de hilo la canilla de la máquina.
- b) Guiar el hilo hasta la parte inferior de la máquina de coser plana.
- c) Ajustar la tensión del hilo superior de la máquina.

105.- Para ajustar la tensión del hilo superior de la máquina de coser lo tenemos que hacer desde un elemento situado en la cabeza de la misma llamado:

- a) Discos tensores.
- b) Muelle compensador.
- c) Discos compensadores.

106.- El elemento mecánico que traslada el movimiento circular producido por el motor a la máquina por el volante de la misma se llama:

- a) Correa de distribución.
- b) Volante móvil.
- c) Pedal de accionamiento.

107.- La palanca de retroceso de la máquina de coser está situada en:

- a) El motor de la máquina.
- b) En el brazo horizontal de la máquina.
- c) En el brazo vertical de la máquina.

108.- Según su aspecto exterior una máquina de remallar sería:

- a) Una máquina de brazo desplazado.
- b) Una máquina monoblok.
- c) Una máquina plana.

109.- La máquina más usada en la industria de la confección es la máquina plana y se llama así porque:

- a) La bancada de la mesa queda a la misma altura que la base de la máquina.
- b) La bancada de la mesa queda por debajo de la base de la máquina.
- c) La base de la máquina queda más alta que la mesa de trabajo

110.- La máquina de brazo desplazado se utiliza para:

- a) Costuras de prendas largas.
- b) Costuras internas de dos piezas y cerrado de vaqueros.
- c) Costuras de pinzas de entalle.

M1 - PATRONAJE Y MODA

Preguntas de reserva:

1.- Señale la respuesta incorrecta en relación a los órganos de selección de empleados públicos:

- a) Los órganos de selección serán colegiados y su composición deberá ajustarse a los principios de imparcialidad y profesionalidad de sus miembros, y se tenderá, asimismo, a la paridad entre mujer y hombre.
- b) El personal de elección o de designación política, los funcionarios interinos y el personal eventual podrán formar parte de los órganos de selección.
- c) La pertenencia a los órganos de selección será siempre a título individual, no pudiendo ostentarse ésta en representación o por cuenta de nadie.

2.- Según la Constitución española todos los españoles tendrán el derecho de petición individual y colectiva, por escrito, en la forma y con los efectos que determine la ley. Señale la correcta:

- a) Los miembros de las Fuerzas o Institutos armados o de los Cuerpos sometidos a disciplina militar podrán ejercer este derecho sólo colectivamente y con arreglo a lo dispuesto en su legislación específica.
- b) Los miembros de las Fuerzas o Institutos armados o de los Cuerpos sometidos a disciplina militar podrán ejercer este derecho tanto individual como colectivamente y con arreglo a lo dispuesto en su legislación específica.
- c) Los miembros de las Fuerzas o Institutos armados o de los Cuerpos sometidos a disciplina militar podrán ejercer este derecho sólo individualmente y con arreglo a lo dispuesto en su legislación específica.

3.- La dimensión principal necesaria para establecer la talla de una camisa de caballero es:

- a) Es el semiperímetro de pecho.
- b) El perímetro de cintura.
- c) El perímetro de cuello.

4.- Realizar una transformación de falda recta en falda evasé consiste en:

- a) Reducir el contorno del bajo para ajustar al muslo.
- b) Ampliar el contorno del bajo para ensanchar progresivamente desde la cintura
- c) Realizar quillas con bajo redondeado

5.- El primer ejemplar de un modelo que se crea para probar, detectar defectos del patrón y otras incorrecciones a fin de enmendarlo antes de lanzarlo a producción se denomina.

- a) Patrón base de prenda.
- b) Prototipo de prenda.
- c) Patrón tipo de prenda.

6.- Se llama aplomo a cualquier marca o punto de referencia en el patronaje de un modelo. Pueden ser de dos tipos:

- a) Taladros y agujeros.
- b) Marcas y puntos.
- c) Taladros y piquetes.



MINISTERIO DE DEFENSA

**PRUEBAS SELECTIVAS PARA INGRESO POR ACCESO LIBRE COMO
PERSONAL LABORAL FIJO.**

Grupo Profesional M1

**Especialidad "PROGRAMACIÓN DE LA PRODUCCIÓN EN
FABRICACIÓN MECÁNICA"**

CUESTIONARIO DE EXAMEN

INSTRUCCIONES:

1. **No abra este cuestionario** hasta que se le indique.
2. Este examen consta de un cuestionario de **110** preguntas con tres respuestas alternativas cada una, siendo sólo una de ellas la correcta y **6** preguntas adicionales de reserva que serán valoradas en el caso de que se anule alguna de las anteriores.
3. Recuerde que el tiempo de realización de este ejercicio es de **NOVENTA Y CINCO MINUTOS**. Si encuentra **dificultad en alguna de ellas NO SE DETENGA Y CONTINÚE** contestando las restantes.
4. Sólo se calificarán las respuestas marcadas en la "Hoja de Examen" y siempre que se tengan en cuenta estas instrucciones y las contenidas en la propia "Hoja de Examen".
5. **Compruebe siempre** que la marca que va a señalar en la "Hoja de Examen" corresponde al número de pregunta del cuestionario.
6. Todas las preguntas del cuestionario tienen el mismo valor y una sola respuesta correcta.
7. No serán valoradas las preguntas no contestadas. Las contestaciones erróneas no serán penalizadas.

18 de noviembre de 2023

M1- PROGRAMACIÓN DE LA PRODUCCIÓN EN FABRICACIÓN MECÁNICA

1.- De conformidad con la Constitución española de 1978 la igualdad se configura:

- a) Como un valor superior del ordenamiento jurídico.
- b) Un deber fundamental.
- c) Un principio rector de la política social y económica.

2.- La Constitución española de 1978 garantiza:

- a) El principio de legalidad, la jerarquía normativa, la publicidad de las normas, la irretroactividad de las disposiciones sancionadoras no favorables o restrictivas de derechos individuales, la seguridad jurídica, la responsabilidad y la interdicción de la arbitrariedad de los poderes públicos.
- b) El principio de legalidad, la jerarquía normativa, la publicidad de las normas, la retroactividad de las disposiciones sancionadoras no favorables o restrictivas de derechos individuales, la seguridad jurídica, la responsabilidad y la interdicción de la arbitrariedad de los poderes públicos.
- c) El principio de legalidad, la jerarquía normativa, la publicidad de las normas, la irretroactividad de las disposiciones sancionadoras favorables o restrictivas de derechos individuales, la seguridad jurídica, la responsabilidad y la interdicción de la arbitrariedad de los poderes públicos.

3.- Señale la respuesta incorrecta. El artículo 25.2 de la Constitución española establece que el condenado a pena de prisión que estuviere cumpliendo la misma gozará de los siguientes derechos.

- a) En todo caso, tendrá derecho a un trabajo remunerado y a los beneficios correspondientes de la Seguridad Social.
- b) Tendrá derecho al acceso a la cultura y al desarrollo integral de su personalidad.
- c) Gozará sin excepción de los derechos fundamentales del Capítulo II del Título I de la Constitución española.

4.- De acuerdo con el artículo 27 de la Constitución española señale la respuesta incorrecta:

- a) Se reconoce a las personas físicas y jurídicas la plena libertad de creación de centros docentes.
- b) Los profesores, los padres y, en su caso, los alumnos intervendrán en el control y gestión de todos los centros sostenidos por la Administración con fondos públicos, en los términos que la ley establezca.
- c) Los poderes públicos garantizan el derecho que asiste a los padres para que sus hijos reciban la formación religiosa y moral que esté de acuerdo con sus propias convicciones.

5.- De conformidad con el artículo 98 de la Constitución española el Gobierno se compone:

- a) Del Presidente del Gobierno y de los Ministros.
- b) Del Presidente, de los Vicepresidentes, en su caso, de los Ministros y de los demás miembros que establezca la Ley.
- c) Del Presidente, de los Vicepresidentes y de los Ministros.

6.- ¿Quién propone un candidato a la Presidencia del Gobierno?

- a) El Presidente del Congreso.
- b) El Rey.
- c) El Congreso de los Diputados.

7.- Son directamente responsables de la ejecución de la acción del Gobierno en un sector de actividad específica:

- a) Los Secretarios de Estado.
- b) Los Directores Generales.
- c) Los Subdirectores Generales.

M1- PROGRAMACIÓN DE LA PRODUCCIÓN EN FABRICACIÓN MECÁNICA

8.- De acuerdo con la Ley 50/1997, de 27 de noviembre del Gobierno no corresponde al Presidente del Gobierno:

- a) Dirigir la política de defensa y ejercer respecto de las Fuerzas Armadas las funciones previstas en la legislación reguladora de la defensa nacional y de la organización militar.
- b) Convocar, presidir y fijar el orden del día de las reuniones del Consejo de Ministros.
- c) Acordar la negociación y firma de Tratados internacionales, así como su aplicación provisional.

9.- El Consejo de Transparencia y Buen Gobierno estará compuesto por:

- a) La Comisión de Transparencia y Buen Gobierno.
- b) El Presidente del Consejo de Transparencia y Buen Gobierno.
- c) La Comisión de Transparencia y Buen Gobierno y el Presidente del Consejo de Transparencia y Buen Gobierno que lo será también de su Comisión.

10.- De conformidad el Real Decreto Legislativo 1/2013, de 29 de noviembre, por el que se aprueba el Texto Refundido de la Ley General de derechos de las personas con discapacidad y de su inclusión social se entiende por discriminación indirecta:

- a) Cuando una disposición legal o reglamentaria, una cláusula convencional o contractual, un pacto individual, una decisión unilateral o un criterio o práctica, o bien un entorno, producto o servicio, aparentemente neutros, puedan ocasionar una desventaja particular a una persona respecto de otras por motivo de o por razón de discapacidad, siempre que objetivamente no respondan a una finalidad legítima y que los medios para la consecución de esta finalidad no sean adecuados y necesarios.
- b) Cuando una persona o grupo en que se integra es objeto de un trato discriminatorio debido a su relación con otra por motivo o por razón de discapacidad.
- c) Es la situación en que se encuentra una persona con discapacidad cuando es tratada de manera menos favorable que otra en situación análoga por motivo de o por razón de su discapacidad.

11.- Señale la respuesta incorrecta. De acuerdo con el artículo 37 del Real Decreto Legislativo 1/2013, de 29 de noviembre, las personas con discapacidad pueden ejercer su derecho al trabajo a través de los siguientes tipos de empleo:

- a) Empleo ordinario.
- b) Empleo protegido.
- c) Empleo público.

12.- La Ley Orgánica 1/2004, de 28 de diciembre, de Medidas de Protección Integral contra la Violencia de Género, las funcionarias víctimas de violencia sobre la mujer, para hacer efectiva su protección o su derecho a la asistencia social integral, tendrán derecho:

- a) A la reducción de la jornada con disminución proporcional de la retribución.
- b) Una ayuda de pago único equivalente al 75 % del sueldo.
- c) No regula ningún derecho por poseer la condición de funcionaria.

13.- La Ley 39/2006, de 14 de diciembre, de Promoción de la Autonomía Personal y Atención a las personas en situación de dependencia establece que el nivel mínimo de protección del Sistema de Autonomía y Atención a la Dependencia será financiado:

- a) Por las Comunidades Autónomas.
- b) Por Administración General del Estado.
- c) Conjuntamente a través de convenios entre la Administración General del Estado y cada una de las Comunidades Autónomas.

M1- PROGRAMACIÓN DE LA PRODUCCIÓN EN FABRICACIÓN MECÁNICA

14.- De acuerdo con la Ley de 39/2006 la situación de dependencia se clasificará en los siguientes grados:

- a) Grado I. Gran Dependencia, Grado II. Dependencia moderada y Grado III. Dependencia severa.
- b) Grado I. Gran Invalidez, Grado II. Dependencia severa y Grado III. Dependencia moderada.
- c) Grado I. Dependencia moderada, Grado II. Dependencia severa y Grado III. Gran dependencia.

15.- De acuerdo con lo establecido en la Ley de Dependencia, la participación de los beneficiarios en el coste de las prestaciones:

- a) Los beneficiarios de las prestaciones de dependencia no participarán en la financiación del servicio.
- b) Los beneficiarios de las prestaciones de dependencia participarán en la financiación del servicio.
- c) Los beneficiarios de las prestaciones de dependencia participarán en la financiación de las mismas, según el tipo y coste del servicio y su capacidad económica personal.

16.- ¿Cuál de los siguientes no es un derecho individual ejercido colectivamente de los empleados públicos?

- a) Derecho a la negociación colectiva y a la participación en la determinación de las condiciones de trabajo.
- b) Derecho a la formación continua y a la actualización permanente de sus conocimientos y capacidades profesionales, preferentemente en horario laboral.
- c) Derecho al ejercicio de la huelga, con la garantía del mantenimiento de los servicios esenciales de la comunidad.

17.- Señale la respuesta incorrecta. Se incluye en el ámbito de aplicación del IV Convenio Único para el personal laboral de la Administración General del Estado:

- a) El personal laboral que presta servicios en la Agencia Estatal de Administración Tributaria (AEAT).
- b) El personal laboral que presta servicios en la Administración de Justicia no transferida.
- c) El personal laboral que presta servicios en el Consejo de Seguridad Nuclear.

18.- Indique la respuesta correcta. El sistema de clasificación que se contempla en el IV Convenio Único para el personal laboral de la Administración General del Estado se estructura en:

- a) Áreas Funcionales, Grupos Profesionales y Categorías.
- b) Grupos Profesionales, Categorías y Especialidades.
- c) Grupos profesionales, Familias Profesionales y/o Especialidades.

19.- El artículo 8 del IV Convenio Único para el personal laboral de la Administración General del Estado establece, de acuerdo con la titulación exigida para el ingreso en los mismos, los siguientes grupos profesionales:

- a) A1, A2, B, C1 y C2.
- b) M3, M2, M1, E2, E1 y E0.
- c) G1, G2, G3, G4 y G5

20.- Las personas que representen a la parte social en la Comisión Paritaria del IV Convenio Único para el personal laboral de la Administración General del Estado serán designadas por:

- a) La Administración de acuerdo a criterios de publicidad.
- b) Las organizaciones sindicales firmantes del Convenio, en función de la representación obtenida en las elecciones sindicales a representantes del personal laboral en el ámbito del Convenio.
- c) Las organizaciones sindicales que cuenten con mayor número de personas afiliadas.

M1- PROGRAMACIÓN DE LA PRODUCCIÓN EN FABRICACIÓN MECÁNICA

21.- De acuerdo a las titulaciones establecidas para el ingreso en el IV Convenio Único para el personal laboral de la Administración General del Estado, con una titulación clasificada en el Nivel 1 del Marco Español de Cualificaciones para la Educación Superior o equivalente se permitirá ingresar en el ámbito de dicho convenio en el Grupo Profesional:

- a) A1.
- b) G1
- c) M1

22.- Conforme a las definiciones establecidas en la Ley 31/1995, de 8 de noviembre, de prevención de Riesgos Laborales, se entiende por “riesgo laboral”:

- a) Las Enfermedades, patologías o lesiones sufridas con motivo u ocasión del trabajo.
- b) La posibilidad de que un trabajador sufra un determinado daño derivado del trabajo.
- c) El conjunto de actividades o medidas adoptadas o previstas en todas las fases de actividad de la empresa con el fin de evitar o disminuir los riesgos derivados del trabajo.

23.- Señale la respuesta correcta. El Instituto Nacional de Seguridad y Salud en el Trabajo es:

- a) El órgano científico técnico especializado de la Administración General del Estado que tiene como misión el análisis y estudio de las condiciones de seguridad y salud en el trabajo, así como la promoción y apoyo a la mejora de las mismas.
- b) El órgano al que corresponde la función de la vigilancia y control de la normativa sobre prevención de riesgos laborales.
- c) Un órgano colegiado asesor de las Administraciones Públicas en la formulación de las políticas de prevención.

24.- De acuerdo a lo establecido en la Ley 31/1995, de 8 de noviembre, de prevención de Riesgos Laborales, los delegados de prevención:

- a) Son los representantes de los trabajadores con funciones específicas en materia de prevención de riesgos en el trabajo.
- b) Son los trabajadores designados por el empresario, en cumplimiento del deber de prevención de riesgos profesionales, para ocuparse de dicha actividad.
- c) Son las personas designadas por la Administración en los Comités de Seguridad y Salud.

25.- Señale la respuesta incorrecta. La Ley 31/1995, de 8 de noviembre, de prevención de Riesgos Laborales no será de aplicación en aquellas actividades cuyas particularidades lo impidan en el ámbito de las funciones públicas de:

- a) Policía, seguridad y resguardo aduanero.
- b) Personal funcionario de la Administración del Estado.
- c) Fuerzas Armadas y actividades militares de la Guardia Civil.

26.- De acuerdo al Real Decreto 773/1997, de 30 de mayo, sobre disposiciones mínimas de seguridad y salud relativas a la utilización por los trabajadores de equipos de protección individual, señale cual de los siguientes se entiende que es un "equipo de protección individual":

- a) La ropa de trabajo corriente y los uniformes que no estén específicamente destinados a proteger la salud o la integridad física del trabajador.
- b) Los equipos de los servicios de socorro y salvamento.
- c) Orejeras (por ejemplo, orejeras acopladas a casco, con reducción activa de ruido y con entrada eléctrica de audio).

M1- PROGRAMACIÓN DE LA PRODUCCIÓN EN FABRICACIÓN MECÁNICA

27.- Señale la respuesta correcta. Las disposiciones del Real Decreto Legislativo 5/2015, de 30 de octubre, por el que se aprueba el texto refundido de la Ley del Estatuto Básico del Empleado Público (TREBEP), son de aplicación en todo caso:

- a) Al personal funcionario de las Cortes Generales y de las asambleas legislativas de las comunidades autónomas.
- b) Al personal funcionario de la Administración General del Estado.
- c) Al personal militar de las Fuerzas Armadas.

28.- Según lo establecido en el texto refundido de la Ley del Estatuto Básico del Empleado Público (TREBEP) son funcionarios de carrera:

- a) Quienes en virtud de contrato de trabajo formalizado por escrito, prestan servicios retribuidos por las Administraciones Públicas.
- b) Quienes en virtud de nombramiento y con carácter no permanente, sólo realizan funciones expresamente calificadas como de confianza o asesoramiento especial.
- c) Quienes, en virtud de nombramiento legal, están vinculados a una Administración Pública por una relación estatutaria regulada por el Derecho Administrativo para el desempeño de servicios profesionales retribuidos de carácter permanente.

29.- Las retribuciones básicas de personal funcionario son:

- a) Las mínimas que percibe cada funcionario.
- b) Las que retribuyen las características de los puestos de trabajo, la carrera profesional o el desempeño, rendimiento o resultados alcanzados por el funcionario.
- c) Las que retribuyen al funcionario según la adscripción de su cuerpo o escala a un determinado Subgrupo o Grupo de clasificación profesional y por su antigüedad en el mismo.

30.- Señale la respuesta correcta respecto a las retribuciones del personal laboral de la Administración General del Estado:

- a) Siempre son idénticas a las del personal funcionario del Grupo Profesional equivalente.
- b) Se determinarán de acuerdo con la legislación laboral, el convenio colectivo que sea aplicable y el contrato de trabajo, de acuerdo a los límites de la Ley de Presupuestos Generales del Estado.
- c) Nunca pueden ser superiores a las del personal funcionario del Grupo Profesional Equivalente.

31.- El valor resultante de la relación entre los factores de escalas recibe el nombre de:

- a) Coeficiente de reducción.
- b) Coeficiente de escala.
- c) Relación de proyección.

32.- En el sistema europeo, si miramos el plano, la vista que está a la derecha del alzado es:

- a) Vista posterior.
- b) Perfil izquierdo.
- c) Perfil derecho.

33.- Línea que se utiliza principalmente para delimitar piezas o contornos visibles de los elementos en un plano:

- a) Línea continua fina.
- b) Línea fina de trazos y puntos.
- c) Línea continua gruesa.

M1- PROGRAMACIÓN DE LA PRODUCCIÓN EN FABRICACIÓN MECÁNICA

34.- En un plano, la escala de ampliación se representa: (Considere X un número entero positivo).

- a) 1: X.
- b) X: 1.
- c) 4,236111111111111E-02.

35.- ¿Cuál es la diferencia entre concentricidad y simetría?

- a) No hay diferencia.
- b) Concentricidad es una tolerancia 3D y simetría es una tolerancia 2D.
- c) El concepto es el mismo, sólo que la concentricidad controla el punto medio opuesto en superficies cilíndricas y la simetría controla el punto medio opuesto en superficies planas.

36.- En los tratamientos de los aceros, señale la respuesta correcta:

- a) El tratamiento de revenido suele realizarse después de un proceso de templado.
- b) El tratamiento de revenido busca aumentar la dureza del acero.
- c) El tratamiento de revenido suele realizarse después de un proceso de recocido.

37.- El tratamiento en el que se utiliza una corriente de amoníaco para aumentar la dureza de un acero se denomina:

- a) Temple.
- b) Nitruración.
- c) Cementación.

38.- El componente más habitual de las plaquitas de corte cerámicas es:

- a) Carburo de Sodio.
- b) Nitruro de Silicio.
- c) Nitruro de Cobalto.

39.- La operación posterior a un taladrado para dejar un agujero con menor tolerancia dimensional y mejor acabado superficial se denomina:

- a) Cilindrado.
- b) Tronzado.
- c) Escariado.

40.- La designación de plaquitas de mecanizado para fundición se representa:

- a) Con la letra M y el color amarillo.
- b) Con la letra K y el color rojo.
- c) Con la letra P y el color azul.

41.- Para mecanizar una rosca tipo W1/4" se utilizará una cuchilla:

- a) Con forma de triángulo equilátero.
- b) Con forma de triángulo isósceles de 45°.
- c) Con forma de triángulo isósceles de 55°.

42.- La penetración total de una cuchilla en una operación de roscado:

- a) Se calcula a partir del diámetro nominal.
- b) Se calcula a partir de la velocidad de corte.
- c) Se calcula a partir del paso.

M1- PROGRAMACIÓN DE LA PRODUCCIÓN EN FABRICACIÓN MECÁNICA

43.- En una operación de torneado, el movimiento que se observa al desplazar la herramienta a lo largo de los ejes X ó Z se denomina:

- a) Movimiento de corte.
- b) Movimiento de avance.
- c) Movimiento de penetración.

44.- Los métodos de aplicación de un cabezal divisor pueden ser:

- a) División directa, indirecta, tangencial, diferencial.
- b) División directa, indirecta, angular, diferencial.
- c) División recta, indirecta, angular, diferencial.

45.- ¿Qué designación se corresponde con un acero al carbono aleado?

- a) X39CrMo17-1.
- b) C85S.
- c) HS2-9-1-8.

46.- La vida de una herramienta de corte depende fundamentalmente de:

- a) El tamaño del cráter de desgaste.
- b) La fuerza de corte aplicada.
- c) La velocidad de corte.

47.- En un proceso de electroerosión no se puede mecanizar:

- a) Aceros muy aleados.
- b) Materiales cerámicos.
- c) Aleaciones de titanio.

48.- ¿Cuál de los siguientes procesos de moldeo permite obtener piezas con mayor precisión?

- a) Moldeo en arena.
- b) Fundición en molde metálico a presión.
- c) Fundición en molde metálico por gravedad.

49.- De los siguientes procesos de mecanizado, señale la repuesta incorrecta:

- a) En el mecanizado por abrasión hay una gran desproporción entre el tamaño de la pieza a rectificar y la máquina.
- b) El abrasivo usado en rectificado para desbaste es de tamaño de grano pequeño.
- c) En un rectificado, la velocidad de corte es muy superior en comparación con un proceso de arranque de viruta convencional.

50.- El proceso de bruñido se caracteriza por:

- a) Es un proceso de superacabado a alta velocidad.
- b) Se usa generalmente para el acabado de superficies cilíndricas exteriores.
- c) Se producen acabados superficiales del orden de 0,4 micras de Ra.

51.- Necesita transformar la cota de un ángulo que ha sido dada en 23,65° en formato decimal a formato sexagesimal, ¿Cuál es la cota?

- a) 23° 39' 36".
- b) 23° 39' 0".
- c) 23° 0' 39".

M1- PROGRAMACIÓN DE LA PRODUCCIÓN EN FABRICACIÓN MECÁNICA

52.- Se desea fabricar en torno una pieza troncocónica de 60 mm de longitud y diámetros superior e inferior 44 y 40 mm respectivamente. ¿Qué inclinación debemos darle al carro? Para dar su respuesta, puede tener en cuenta los siguientes datos complementarios: $\tan(1,907^\circ)=0,033$, $\tan(3,814^\circ)=0,066$, $\tan(5,91^\circ)=0,1$.

- a) $1,907^\circ$.
- b) $3,814^\circ$.
- c) $5,91^\circ$.

53.- A la hora de acotar un círculo, señale la respuesta correcta:

- a) El símbolo de diámetro debe indicarse siempre.
- b) Algunas veces la cota puede estar delimitada por ejes o líneas del dibujo.
- c) No se acotan nunca círculos en zonas rayadas.

54.- Si la menor división de la escala fija de un pie de rey es 1 mm, ¿Qué apreciación tendrá si el nonius tiene 50 divisiones?

- a) 0,01 mm.
- b) 0,02 mm.
- c) 0,1 mm.

55.- La proximidad entre las indicaciones o los valores medidos obtenidos en mediciones repetidas de un mismo objeto, o de objetos similares, bajo condiciones especificadas es:

- a) La veracidad de medida.
- b) La precisión de medida.
- c) La exactitud de medida.

56.- El reloj comparador es un instrumento de medición que no cumple con una de las afirmaciones siguientes:

- a) Es un instrumento de medición indirecta.
- b) Da directamente la magnitud de la medida de una pieza.
- c) No se consigue leer la cota de una pieza, sino que es necesario compararla con otra, denominada pieza patrón.

57.- ¿Qué instrumento se usa para verificar que el diámetro de una pieza cilíndrica está dentro del intervalo de fabricación?

- a) Tampones cilíndricos.
- b) Galgas de espesor.
- c) Calibres de herradura.

58.- Señale la respuesta en la cual ambos ensayos de dureza utilicen como penetrador una esfera:

- a) Brinell y Rockwell B.
- b) Rockwell B y Rockwell C.
- c) Vickers y Rockwell C.

59.- En un sistema con agujero base la zona de tolerancia está en la posición:

- a) H.
- b) h.
- c) Depende del diámetro nominal.

M1- PROGRAMACIÓN DE LA PRODUCCIÓN EN FABRICACIÓN MECÁNICA

60.- Son procesos de fabricación por deformación plástica por sollicitaciones mecánicas por flexión:

- a) Doblado, embutido, repujado, perfilado.
- b) Trefilado, doblado, embutido, curvado.
- c) Forja, extrusión, trefilado, doblado.

61.- ¿Cómo se clasifican los tratamientos del acero?

- a) Temple, normalizado, general, superficial.
- b) Térmicos, termoquímicos, mecánicos y superficiales.
- c) Mecánicos, dinámicos, térmicos y funcionales.

62.- Proceso de corte a lo largo de una línea cerrada en un solo paso para separar la pieza de material circundante. La parte cortada es el desperdicio, el material que queda es el producto deseado.

- a) Cizallado.
- b) Troquelado.
- c) Punzonado.

63.- La extensión de un archivo creado con AutoCad es:

- a) Archivo con extensión. DWT.
- b) Archivo con extensión .DWG.
- c) Archivo con extensión .ISO.

64.- En el mecanizado por torneado de piezas largas es recomendable:

- a) El uso de pinzas intercambiables.
- b) El uso de luneta.
- c) El uso de mordazas.

65.- El proceso de fabricación asistida por ordenador se designa como:

- a) CIM.
- b) CAD.
- c) CAM.

66.- El elemento de unión sin cabeza que se emplea para evitar el movimiento relativo entre dos piezas:

- a) Roblón.
- b) Remache.
- c) Tornillo prisionero.

67.- Definición de terraja:

- a) Herramienta manual o mecánica, con la que se practica el mecanizado de roscas exteriores de un tubo, un manguito, etc.
- b) Herramienta manual, con la que se practica el mecanizado de roscas exteriores e interiores de un tubo, un manguito, etc.
- c) Herramienta de corte con la que se practica el mecanizado de una rosca interna en una pieza previamente agujereada.

M1- PROGRAMACIÓN DE LA PRODUCCIÓN EN FABRICACIÓN MECÁNICA

68.- Indica el elemento más apropiado que usaría para poder transmitir un par de giro a la vez que impide el movimiento axial entre piezas:

- a) Casquillo.
- b) Tornillo.
- c) Chaveta.

69.- Elemento de unión compuesto por un vástago roscado en sus dos extremos y entre estas dos zonas siempre una porción lisa sin roscar:

- a) Perno.
- b) Espárrago.
- c) Tornillo.

70.- En el proceso de unión con adhesivos, señale la respuesta correcta:

- a) Se debe minimizar el área de contacto de la unión.
- b) Para que sean más fuertes, deben diseñarse para que los pegados no se den en cizalla y en tensión.
- c) Deben diseñarse de tal forma que el adhesivo trabaje sometido a cargas de cortadura todo lo posible, evitando esfuerzos de pelado.

71.- Elemento de fijación que se emplea para unir de forma permanente dos o más piezas formado por uno o varios componentes:

- a) Perno de amarre.
- b) Prisionero.
- c) Remache.

72.- ¿Cuál de las siguientes respuestas es correcta?

- a) Las tolerancias dimensionales fijan un rango de valores permitidos para las cotas funcionales de la pieza.
- b) Las tolerancias dimensionales fijan un rango de valores permitidos para las cotas no funcionales de la pieza.
- c) Las tolerancias dimensionales fijan un rango de valores permitidos para las cotas auxiliares de la pieza.

73.- El procedimiento por el cual se coloca un cono sobre una regla de senos o entre puntos y posteriormente se apoya el palpador del reloj comparador contra la generatriz del mismo y se hace girar una vuelta completa sirve para verificar:

- a) La redondez de la sección normal al eje.
- b) La concentricidad.
- c) La rectitud de la generatriz.

74.- ¿En qué elemento de un torno manual se colocan de manera más usual las brocas para realizar operaciones de taladrado?

- a) En la torreta portaherramientas.
- b) En el carro orientable directamente.
- c) En el alojamiento que dispone el contrapunto; también denominado caña.

75.- Se ha de realizar una operación de cilindrado exterior en acabado para un eje, ¿Cuál de los siguientes tipos de amarre garantiza la mejor concentricidad entre las diferentes secciones que forman el eje?

- a) Amarre con garras y contrapunto.
- b) Amarre entre puntos.
- c) Amarre con pinza.

M1- PROGRAMACIÓN DE LA PRODUCCIÓN EN FABRICACIÓN MECÁNICA

76.- Una fresa enteriza de perfil de hélice redondo es adecuada en general para:

- a) Operaciones de desbaste.
- b) Operaciones de semidesbaste.
- c) Operaciones de acabado.

77.- En la operación de fresado tangencial en concordancia: (Considere que la pieza está posicionada por debajo de la herramienta).

- a) La fresadora gira en sentido contrario al de avance de la pieza.
- b) Los dientes de la fresa iniciarán el corte por el espesor mínimo de la viruta.
- c) La herramienta tiende a echar la pieza hacia abajo, por lo que no se producirán vibraciones.

78.- En el proceso de laminación, ¿Se produce un ensanchamiento de la sección transversal del material?

- a) Sí, la anchura del material aumenta bastante.
- b) No, la anchura se mantiene constante.
- c) Sí, pero aumenta muy poco.

79.- Señala la respuesta correcta con respecto a la operación de forjado:

- a) El forjado en frío proporciona mayor resistencia a la pieza.
- b) El forjado en caliente proporciona mayor resistencia a la pieza.
- c) Se obtienen características similares con ambos procedimientos.

80.- Propiedad que tiene un material para poder ser descompuesto en láminas o extendido sin que éste se rompa:

- a) Ductilidad.
- b) Maleabilidad.
- c) Resiliencia.

81.- Un archivo con extensión. STEP es:

- a) Un fichero con formato nativo.
- b) Un fichero con formato neutro.
- c) Un fichero específico para INVENTOR.

82.- Señala la respuesta incorrecta sobre el uso de un programa CAM:

- a) Una vez realizado el postprocesado en nuestro programa CAM, para optimizar el programa CNC, puede que haya que modificar las estrategias y volver a postprocesar.
- b) Una de las ventajas del postprocesado es que con una misma definición de operaciones, se puede obtener el código para máquinas diferentes.
- c) En la generación del código CNC se puede utilizar cualquier postprocesador porque todos son iguales.

83.- ¿Cuál de las siguientes respuestas no es una cualidad de las máquinas de mecanizado por control numérico?

- a) Optimización del tiempo de corte.
- b) Precisión y repetitividad.
- c) Inversión no elevada por puesto de trabajo.

M1- PROGRAMACIÓN DE LA PRODUCCIÓN EN FABRICACIÓN MECÁNICA

84.- A la operación de acabado en la que no se utilizan abrasivos ni materiales de corte y en donde se presiona la pieza contra unos rodillos de acero de gran dureza, se le denomina:

- a) Lapeado.
- b) Bruñido.
- c) Rectificado cilíndrico sin centros.

85.- ¿Cuál es la velocidad de corte en una operación de fresado si la fresa tiene un radio de 10 mm y su velocidad de giro es 2000 rpm?

- a) 40π m/min.
- b) 40π mm/vuelta.
- c) 20π m/min.

86.- Considerando un programa de control numérico, con compensación de radio de herramienta, correspondiente a realizar una operación de contorneado exterior de un contorno rectangular en un centro de mecanizado: ¿Qué sucede si se cambia la herramienta por otra de diámetro distinto, modificándose adecuadamente el correspondiente valor en la tabla de herramientas?

- a) Cambia la trayectoria ejecutada por la máquina y la geometría de la pieza obtenida.
- b) La máquina ejecuta la misma trayectoria y cambia la geometría de la pieza obtenida.
- c) Cambia la trayectoria ejecutada por la máquina y se mantiene la geometría de la pieza obtenida.

87.- Al torneear mediante cilindrado un diámetro $D= 25$ mm a una velocidad de corte V_c de 200 m/min y un avance de $F 0,15$ mm/rev, con una velocidad de giro constante, ¿Cuál es la programación correcta?

- a) G94 G96 F0,15 S200.
- b) G95 G96 F0,15 S200.
- c) G95 G97 F0,15 S200.

88.- En la elaboración de un programa CNC:

- a) Los bloques de programa se identifican por un número, que consiste en la letra M seguida de un número comprendido entre 0 y 9999.
- b) Cada bloque puede hacerse siguiendo un orden establecido y no arbitrario.
- c) Cada bloque debe contener tanto la nueva información como la anterior.

89.- Las máquinas de control numérico en relación con las máquinas transfer:

- a) Son más rentables para grandes volúmenes de producción.
- b) Son más adecuadas para sistemas de producción "just in time".
- c) En general presentan menores tiempos de fabricación.

90.- En general, los sistemas de producción actuales:

- a) Se orientan a la fabricación de pocos tipos de productos.
- b) Buscan aumentar su flexibilidad para fabricar en lotes pequeños.
- c) Son automáticos sólo para la fabricación de series grandes del mismo producto.

91.- El coste de fabricación unitario:

- a) Aumenta al aumentar la productividad.
- b) Aumenta al aumentar la velocidad de producción.
- c) Aumenta al aumentar la tasa horaria del puesto de trabajo.

M1- PROGRAMACIÓN DE LA PRODUCCIÓN EN FABRICACIÓN MECÁNICA

92.- En la programación CNC un ciclo fijo es:

- a) Un asistente de programación.
- b) Una función que en realidad es un subprograma parametrizado.
- c) Un subprograma sin parametrizar.

93.- ¿Cuál de las siguientes afirmaciones sobre las muelas abrasivas es incorrecta?

- a) Cuanto menor sea el tamaño del grano abrasivo de una muela, menor será el número que lo identifica.
- b) El corindón natural y el carburo de silicio son abrasivos.
- c) Una muela de estructura abierta es muy porosa.

94.- La función G18 en código CNC:

- a) Plano de trabajo principal XY.
- b) Plano de trabajo principal XZ.
- c) Plano de trabajo principal YZ.

95.- Si el programa CNC aparece un bloque con la función G07 activa, indica:

- a) Trabajo en arista viva.
- b) Trabajo en arista matada.
- c) Trabajo en coordenadas absolutas.

96.- ¿Qué tipo de lenguaje es la extensión AWL de los PLC's Siemens?

- a) Lenguaje por contactos.
- b) Lenguaje secuencial.
- c) Lista de instrucciones.

97.- En la programación en KOP, ¿Cuáles son los principales elementos que se utilizan?

- a) PWM.
- b) PID.
- c) Contactos.

98.- ¿Cuál es la función lógica que se usa para designar contactos en paralelo?

- a) AND.
- b) NOT.
- c) OR.

99.- La operación lógica que expresa que el resultado arrojado será siempre 1 si al menos una de las variables tiene por valor 1 es:

- a) AND.
- b) NOR.
- c) OR

100.- Cuando se alimenta un PLC, el microprocesador busca la primera información en:

- a) La memoria ROM del autómata.
- b) La memoria EEPROM extraíble.
- c) El módulo de entradas.

M1- PROGRAMACIÓN DE LA PRODUCCIÓN EN FABRICACIÓN MECÁNICA

101.- En el torno convencional, para realizar un cono de 45° en el extremo de un eje de $\Phi 30$, ¿En qué elemento de la máquina realizaremos el movimiento de la herramienta?

- a) En el carro transversal.
- b) En el carro longitudinal.
- c) En el charriot.

102.- Un material tiene asociada una dureza designada por 400 HBW 10/30/20, ¿Cuál es su significado?

- a) 400: módulo de Young, 10: diámetro del indentador, 30: kg de fuerza aplicados, 20: tiempo de aplicación de la carga.
- b) 400: valor de la dureza, 10: diámetro del indentador, 30: kg de fuerza aplicados, 20: tiempo de aplicación de la carga.
- c) 400: valor de la dureza, 10: tiempo de aplicación de la carga, 30: kg de fuerza aplicados, 20: diámetro del indentador.

103.- Se desea realizar unas ranuras longitudinales en la periferia de un cilindro equidistantes angularmente a 60° y para ello montaremos la pieza sobre un aparato divisor de constante $K=40$, ¿Cuál será el giro a dar a la manivela?

- a) Seis vueltas completas y doce espacios en el plato de 15 agujeros.
- b) Seis vueltas completas y doce espacios en el plato de 18 agujeros.
- c) Seis vueltas completas y dos espacios en el plato de 18 agujeros.

104.- Selecciona el acero que elegirías para una rueda dentada si queremos que los dientes de dicha rueda sean resistentes al desgaste y que no necesiten rectificado una vez tratada.

- a) F 1740.
- b) F 7213.
- c) C 35 K.

105.- Sistema de acotación recomendado cuando varias cotas de la misma dirección tienen un plano de referencia común:

- a) Acotación en serie.
- b) Acotación en paralelo.
- c) Acotación mixta.

106.- Si una pieza presenta simetría en alguno de sus ejes y se realiza el corte por dicho eje, no se hará necesario indicar el plano de corte (por donde hemos “dividido” la pieza), por lo general atravesando toda la pieza de manera recta, ¿Cuál es el nombre de dicho tipo de corte?

- a) Corte total.
- b) Corte al cuarto.
- c) Corte total abatido.

107.- Una de las ventajas que no es característica de la programación de un control numérico de forma conversacional es:

- a) Necesidad de menor aprendizaje del lenguaje de programación.
- b) Entrada de datos libre de errores. El CNC sólo permite introducir lo que se está preguntando.
- c) Métodos estandarizados independientes del control que se use.

M1- PROGRAMACIÓN DE LA PRODUCCIÓN EN FABRICACIÓN MECÁNICA

108.- En un CNC el TCP es:

- a) El origen máquina.
- b) El origen pieza.
- c) La punta o centro de la herramienta.

109.- Selecciona la línea de código que se corresponde con la asignación de una velocidad avance en mm/vuelta:

- a) N100 G94 F150.
- b) N100 G95 F150.
- c) N100 G95 S150.

110.- En una medida, una de las causas más comunes por las que se origina un error sistemático es:

- a) Mal posicionamiento entre la pieza y el instrumento de medida.
- b) Error en la interpretación de la medida.
- c) Error de construcción del instrumento de medida.

Preguntas de reserva:

1.- Señale la respuesta incorrecta en relación a los órganos de selección de empleados públicos:

- a) Los órganos de selección serán colegiados y su composición deberá ajustarse a los principios de imparcialidad y profesionalidad de sus miembros, y se tenderá, asimismo, a la paridad entre mujer y hombre.
- b) El personal de elección o de designación política, los funcionarios interinos y el personal eventual podrán formar parte de los órganos de selección.
- c) La pertenencia a los órganos de selección será siempre a título individual, no pudiendo ostentarse ésta en representación o por cuenta de nadie.

2.- Según la Constitución española todos los españoles tendrán el derecho de petición individual y colectiva, por escrito, en la forma y con los efectos que determine la ley. Señale la correcta:

- a) Los miembros de las Fuerzas o Institutos armados o de los Cuerpos sometidos a disciplina militar podrán ejercer este derecho sólo colectivamente y con arreglo a lo dispuesto en su legislación específica.
- b) Los miembros de las Fuerzas o Institutos armados o de los Cuerpos sometidos a disciplina militar podrán ejercer este derecho tanto individual como colectivamente y con arreglo a lo dispuesto en su legislación específica.
- c) Los miembros de las Fuerzas o Institutos armados o de los Cuerpos sometidos a disciplina militar podrán ejercer este derecho sólo individualmente y con arreglo a lo dispuesto en su legislación específica.

3.- Las plaquitas de corte de diamante PDC:

- a) Se fabrican con diamante monocristalino.
- b) Permiten obtener excelentes acabados superficiales.
- c) Se utiliza un aglutinante termoplástico.

4.- El ángulo de punta de una plaquita de mecanizado cumple con la siguiente característica:

- a) A menor ángulo de punta, mayor robustez.
- b) A menor ángulo de punta, mayor accesibilidad.
- c) A menor ángulo de punta, mayores vibraciones en el mecanizado.

M1- PROGRAMACIÓN DE LA PRODUCCIÓN EN FABRICACIÓN MECÁNICA

5.- Seleccione una de las principales características de un AMFE:

- a) Es una metodología que plantea acciones correctivas en nuestros procesos.
- b) Es una metodología que se anticipa a la ocurrencia de posibles fallos en nuestros procesos.
- c) Es una metodología cuantitativa de prevención de fallos.

6.- En un proceso de mecanizado:

- a) El avance por diente es la distancia recorrida por la pieza mientras un diente está cortando.
- b) El avance por revolución es igual al avance por diente multiplicado por el número de dientes de la fresa.
- c) El avance lineal se define como el desplazamiento de la pieza por cada vuelta de herramienta.



MINISTERIO DE DEFENSA

**PRUEBAS SELECTIVAS PARA INGRESO POR ACCESO LIBRE COMO
PERSONAL LABORAL FIJO.**

Grupo Profesional M1

Especialidad "PROYECTOS DE EDIFICACIÓN"

CUESTIONARIO DE EXAMEN

INSTRUCCIONES:

1. **No abra este cuestionario** hasta que se le indique.
2. Este examen consta de un cuestionario de **110** preguntas con tres respuestas alternativas cada una, siendo sólo una de ellas la correcta y **6** preguntas adicionales de reserva que serán valoradas en el caso de que se anule alguna de las anteriores.
3. Recuerde que el tiempo de realización de este ejercicio es de **NOVENTA Y CINCO MINUTOS**. Si encuentra dificultad en alguna de ellas **NO SE DETENGA Y CONTINÚE** contestando las restantes.
4. Sólo se calificarán las respuestas marcadas en la "Hoja de Examen" y siempre que se tengan en cuenta estas instrucciones y las contenidas en la propia "Hoja de Examen".
5. **Compruebe siempre** que la marca que va a señalar en la "Hoja de Examen" corresponde al número de pregunta del cuestionario.
6. Todas las preguntas del cuestionario tienen el mismo valor y una sola respuesta correcta.
7. No serán valoradas las preguntas no contestadas. Las contestaciones erróneas no serán penalizadas.

18 de noviembre de 2023

M1 - PROYECTOS DE EDIFICACIÓN

1.- De conformidad con la Constitución española de 1978 la igualdad se configura:

- a) Como un valor superior del ordenamiento jurídico.
- b) Un deber fundamental.
- c) Un principio rector de la política social y económica.

2.- La Constitución española de 1978 garantiza:

- a) El principio de legalidad, la jerarquía normativa, la publicidad de las normas, la irretroactividad de las disposiciones sancionadoras no favorables o restrictivas de derechos individuales, la seguridad jurídica, la responsabilidad y la interdicción de la arbitrariedad de los poderes públicos.
- b) El principio de legalidad, la jerarquía normativa, la publicidad de las normas, la retroactividad de las disposiciones sancionadoras no favorables o restrictivas de derechos individuales, la seguridad jurídica, la responsabilidad y la interdicción de la arbitrariedad de los poderes públicos.
- c) El principio de legalidad, la jerarquía normativa, la publicidad de las normas, la irretroactividad de las disposiciones sancionadoras favorables o restrictivas de derechos individuales, la seguridad jurídica, la responsabilidad y la interdicción de la arbitrariedad de los poderes públicos.

3.- Señale la respuesta incorrecta. El artículo 25.2 de la Constitución española establece que el condenado a pena de prisión que estuviere cumpliendo la misma gozará de los siguientes derechos.

- a) En todo caso, tendrá derecho a un trabajo remunerado y a los beneficios correspondientes de la Seguridad Social.
- b) Tendrá derecho al acceso a la cultura y al desarrollo integral de su personalidad.
- c) Gozará sin excepción de los derechos fundamentales del Capítulo II del Título I de la Constitución española.

4.- De acuerdo con el artículo 27 de la Constitución española señale la respuesta incorrecta:

- a) Se reconoce a las personas físicas y jurídicas la plena libertad de creación de centros docentes.
- b) Los profesores, los padres y, en su caso, los alumnos intervendrán en el control y gestión de todos los centros sostenidos por la Administración con fondos públicos, en los términos que la ley establezca.
- c) Los poderes públicos garantizan el derecho que asiste a los padres para que sus hijos reciban la formación religiosa y moral que esté de acuerdo con sus propias convicciones.

5.- De conformidad con el artículo 98 de la Constitución española el Gobierno se compone:

- a) Del Presidente del Gobierno y de los Ministros.
- b) Del Presidente, de los Vicepresidentes, en su caso, de los Ministros y de los demás miembros que establezca la Ley.
- c) Del Presidente, de los Vicepresidentes y de los Ministros.

6.- ¿Quién propone un candidato a la Presidencia del Gobierno?

- a) El Presidente del Congreso.
- b) El Rey.
- c) El Congreso de los Diputados.

7.- Son directamente responsables de la ejecución de la acción del Gobierno en un sector de actividad específica:

- a) Los Secretarios de Estado.
- b) Los Directores Generales.
- c) Los Subdirectores Generales.

M1 - PROYECTOS DE EDIFICACIÓN

8.- De acuerdo con la Ley 50/1997, de 27 de noviembre del Gobierno no corresponde al Presidente del Gobierno:

- a) Dirigir la política de defensa y ejercer respecto de las Fuerzas Armadas las funciones previstas en la legislación reguladora de la defensa nacional y de la organización militar.
- b) Convocar, presidir y fijar el orden del día de las reuniones del Consejo de Ministros.
- c) Acordar la negociación y firma de Tratados internacionales, así como su aplicación provisional.

9.- El Consejo de Transparencia y Buen Gobierno estará compuesto por:

- a) La Comisión de Transparencia y Buen Gobierno.
- b) El Presidente del Consejo de Transparencia y Buen Gobierno.
- c) La Comisión de Transparencia y Buen Gobierno y el Presidente del Consejo de Transparencia y Buen Gobierno que lo será también de su Comisión.

10.- De conformidad el Real Decreto Legislativo 1/2013, de 29 de noviembre, por el que se aprueba el Texto Refundido de la Ley General de derechos de las personas con discapacidad y de su inclusión social se entiende por discriminación indirecta:

- a) Cuando una disposición legal o reglamentaria, una cláusula convencional o contractual, un pacto individual, una decisión unilateral o un criterio o práctica, o bien un entorno, producto o servicio, aparentemente neutros, puedan ocasionar una desventaja particular a una persona respecto de otras por motivo de o por razón de discapacidad, siempre que objetivamente no respondan a una finalidad legítima y que los medios para la consecución de esta finalidad no sean adecuados y necesarios.
- b) Cuando una persona o grupo en que se integra es objeto de un trato discriminatorio debido a su relación con otra por motivo o por razón de discapacidad.
- c) Es la situación en que se encuentra una persona con discapacidad cuando es tratada de manera menos favorable que otra en situación análoga por motivo de o por razón de su discapacidad.

11.- Señale la respuesta incorrecta. De acuerdo con el artículo 37 del Real Decreto Legislativo 1/2013, de 29 de noviembre, las personas con discapacidad pueden ejercer su derecho al trabajo a través de los siguientes tipos de empleo:

- a) Empleo ordinario.
- b) Empleo protegido.
- c) Empleo público.

12.- La Ley Orgánica 1/2004, de 28 de diciembre, de Medidas de Protección Integral contra la Violencia de Género, las funcionarias víctimas de violencia sobre la mujer, para hacer efectiva su protección o su derecho a la asistencia social integral, tendrán derecho:

- a) A la reducción de la jornada con disminución proporcional de la retribución.
- b) Una ayuda de pago único equivalente al 75 % del sueldo.
- c) No regula ningún derecho por poseer la condición de funcionaria.

13.- La Ley 39/2006, de 14 de diciembre, de Promoción de la Autonomía Personal y Atención a las personas en situación de dependencia establece que el nivel mínimo de protección del Sistema de Autonomía y Atención a la Dependencia será financiado:

- a) Por las Comunidades Autónomas.
- b) Por Administración General del Estado.
- c) Conjuntamente a través de convenios entre la Administración General del Estado y cada una de las Comunidades Autónomas.

M1 - PROYECTOS DE EDIFICACIÓN

14.- De acuerdo con la Ley de 39/2006 la situación de dependencia se clasificará en los siguientes grados:

- a) Grado I. Gran Dependencia, Grado II. Dependencia moderada y Grado III. Dependencia severa.
- b) Grado I. Gran Invalidez, Grado II. Dependencia severa y Grado III. Dependencia moderada.
- c) Grado I. Dependencia moderada, Grado II. Dependencia severa y Grado III. Gran dependencia.

15.- De acuerdo con lo establecido en la Ley de Dependencia, la participación de los beneficiarios en el coste de las prestaciones:

- a) Los beneficiarios de las prestaciones de dependencia no participarán en la financiación del servicio.
- b) Los beneficiarios de las prestaciones de dependencia participarán en la financiación del servicio.
- c) Los beneficiarios de las prestaciones de dependencia participarán en la financiación de las mismas, según el tipo y coste del servicio y su capacidad económica personal.

16.- ¿Cuál de los siguientes no es un derecho individual ejercido colectivamente de los empleados públicos?

- a) Derecho a la negociación colectiva y a la participación en la determinación de las condiciones de trabajo.
- b) Derecho a la formación continua y a la actualización permanente de sus conocimientos y capacidades profesionales, preferentemente en horario laboral.
- c) Derecho al ejercicio de la huelga, con la garantía del mantenimiento de los servicios esenciales de la comunidad.

17.- Señale la respuesta incorrecta. Se incluye en el ámbito de aplicación del IV Convenio Único para el personal laboral de la Administración General del Estado:

- a) El personal laboral que presta servicios en la Agencia Estatal de Administración Tributaria (AEAT).
- b) El personal laboral que presta servicios en la Administración de Justicia no transferida.
- c) El personal laboral que presta servicios en el Consejo de Seguridad Nuclear.

18.- Indique la respuesta correcta. El sistema de clasificación que se contempla en el IV Convenio Único para el personal laboral de la Administración General del Estado se estructura en:

- a) Áreas Funcionales, Grupos Profesionales y Categorías.
- b) Grupos Profesionales, Categorías y Especialidades.
- c) Grupos profesionales, Familias Profesionales y/o Especialidades.

19.- El artículo 8 del IV Convenio Único para el personal laboral de la Administración General del Estado establece, de acuerdo con la titulación exigida para el ingreso en los mismos, los siguientes grupos profesionales:

- a) A1, A2, B, C1 y C2.
- b) M3, M2, M1, E2, E1 y E0.
- c) G1, G2, G3, G4 y G5

20.- Las personas que representen a la parte social en la Comisión Paritaria del IV Convenio Único para el personal laboral de la Administración General del Estado serán designadas por:

- a) La Administración de acuerdo a criterios de publicidad.
- b) Las organizaciones sindicales firmantes del Convenio, en función de la representación obtenida en las elecciones sindicales a representantes del personal laboral en el ámbito del Convenio.
- c) Las organizaciones sindicales que cuenten con mayor número de personas afiliadas.

M1 - PROYECTOS DE EDIFICACIÓN

21.- De acuerdo a las titulaciones establecidas para el ingreso en el IV Convenio Único para el personal laboral de la Administración General del Estado, con una titulación clasificada en el Nivel 1 del Marco Español de Cualificaciones para la Educación Superior o equivalente se permitirá ingresar en el ámbito de dicho convenio en el Grupo Profesional:

- a) A1.
- b) G1
- c) M1

22.- Conforme a las definiciones establecidas en la Ley 31/1995, de 8 de noviembre, de prevención de Riesgos Laborales, se entiende por "riesgo laboral":

- a) Las Enfermedades, patologías o lesiones sufridas con motivo u ocasión del trabajo.
- b) La posibilidad de que un trabajador sufra un determinado daño derivado del trabajo.
- c) El conjunto de actividades o medidas adoptadas o previstas en todas las fases de actividad de la empresa con el fin de evitar o disminuir los riesgos derivados del trabajo.

23.- Señale la respuesta correcta. El Instituto Nacional de Seguridad y Salud en el Trabajo es:

- a) El órgano científico técnico especializado de la Administración General del Estado que tiene como misión el análisis y estudio de las condiciones de seguridad y salud en el trabajo, así como la promoción y apoyo a la mejora de las mismas.
- b) El órgano al que corresponde la función de la vigilancia y control de la normativa sobre prevención de riesgos laborales.
- c) Un órgano colegiado asesor de las Administraciones Públicas en la formulación de las políticas de prevención.

24.- De acuerdo a lo establecido en la Ley 31/1995, de 8 de noviembre, de prevención de Riesgos Laborales, los delegados de prevención:

- a) Son los representantes de los trabajadores con funciones específicas en materia de prevención de riesgos en el trabajo.
- b) Son los trabajadores designados por el empresario, en cumplimiento del deber de prevención de riesgos profesionales, para ocuparse de dicha actividad.
- c) Son las personas designadas por la Administración en los Comités de Seguridad y Salud.

25.- Señale la respuesta incorrecta. La Ley 31/1995, de 8 de noviembre, de prevención de Riesgos Laborales no será de aplicación en aquellas actividades cuyas particularidades lo impidan en el ámbito de las funciones públicas de:

- a) Policía, seguridad y resguardo aduanero.
- b) Personal funcionario de la Administración del Estado.
- c) Fuerzas Armadas y actividades militares de la Guardia Civil.

26.- De acuerdo al Real Decreto 773/1997, de 30 de mayo, sobre disposiciones mínimas de seguridad y salud relativas a la utilización por los trabajadores de equipos de protección individual, señale cuál de los siguientes se entiende que es un "equipo de protección individual":

- a) La ropa de trabajo corriente y los uniformes que no estén específicamente destinados a proteger la salud o la integridad física del trabajador.
- b) Los equipos de los servicios de socorro y salvamento.
- c) Orejeras (por ejemplo, orejeras acopladas a casco, con reducción activa de ruido y con entrada eléctrica de audio).

M1 - PROYECTOS DE EDIFICACIÓN

27.- Señale la respuesta correcta. Las disposiciones del Real Decreto Legislativo 5/2015, de 30 de octubre, por el que se aprueba el texto refundido de la Ley del Estatuto Básico del Empleado Público (TREBEP), son de aplicación en todo caso:

- a) Al personal funcionario de las Cortes Generales y de las asambleas legislativas de las comunidades autónomas.
- b) Al personal funcionario de la Administración General del Estado.
- c) Al personal militar de las Fuerzas Armadas.

28.- Según lo establecido en el texto refundido de la Ley del Estatuto Básico del Empleado Público (TREBEP) son funcionarios de carrera:

- a) Quienes en virtud de contrato de trabajo formalizado por escrito, prestan servicios retribuidos por las Administraciones Públicas.
- b) Quienes en virtud de nombramiento y con carácter no permanente, sólo realizan funciones expresamente calificadas como de confianza o asesoramiento especial.
- c) Quienes, en virtud de nombramiento legal, están vinculados a una Administración Pública por una relación estatutaria regulada por el Derecho Administrativo para el desempeño de servicios profesionales retribuidos de carácter permanente.

29.- Las retribuciones básicas de personal funcionario son:

- a) Las mínimas que percibe cada funcionario.
- b) Las que retribuyen las características de los puestos de trabajo, la carrera profesional o el desempeño, rendimiento o resultados alcanzados por el funcionario.
- c) Las que retribuyen al funcionario según la adscripción de su cuerpo o escala a un determinado Subgrupo o Grupo de clasificación profesional y por su antigüedad en el mismo.

30.- Señale la respuesta correcta respecto a las retribuciones del personal laboral de la Administración General del Estado:

- a) Siempre son idénticas a las del personal funcionario del Grupo Profesional equivalente.
- b) Se determinarán de acuerdo con la legislación laboral, el convenio colectivo que sea aplicable y el contrato de trabajo, de acuerdo a los límites de la Ley de Presupuestos Generales del Estado.
- c) Nunca pueden ser superiores a las del personal funcionario del Grupo Profesional Equivalente.

31.- Es cierto respecto al hormigonado en tiempo frío que:

- a) Se suspenderá el hormigonado si se prevé que, dentro de las 48 h siguientes, pueda descender la temperatura ambiente por debajo de 0 grados centígrados.
- b) Se suspenderá el hormigonado si se prevé que, durante los 3 días siguientes, la temperatura media del aire estará por debajo de 15 grados centígrados.
- c) Se suspenderá el hormigonado si se prevé que, durante los 3 días siguientes, la temperatura media del aire estará por debajo de 5 grados centígrados.

32.- En la tipificación por propiedades del hormigón en el Código Estructural (CE) la resistencia característica viene especificada en:

- a) N/mm².
- b) N/kg².
- c) N/m³.

33.- Una estructura de hormigón armado se puede desencofrar:

- a) Durante el endurecimiento.
- b) Durante el fraguado.
- c) Una vez terminada la fase de fraguado.

M1 - PROYECTOS DE EDIFICACIÓN

34.- Las fisuras por retracción se producen cuando:

- a) La retracción se producen en fases avanzadas.
- b) La retracción por secado producen tensiones que el hormigón no es capaz de aguantar.
- c) El hormigón tiene exceso de áridos.

35.- De los siguientes terrenos, indicar cual no es aconsejable para cimentar un edificio.

- a) Arena confinada.
- b) Grava.
- c) Turba.

36.- Cada una de las capas que forman un relleno de tierras se denomina

- a) Terraplén.
- b) Tongada.
- c) Desmonte.

37.- ¿Cuál de las siguientes máquinas es la más adecuada para excavar zanjas?

- a) Bulldozer.
- b) Retroexcavadora.
- c) Motoniveladora.

38.- ¿Qué tipo de maquinaria se utiliza comúnmente para nivelar grandes áreas de terreno?

- a) Motoniveladora.
- b) Cargadora frontal.
- c) Excavadora de orugas.

39.- El Jet-Grouting es:

- a) Un tipo de prueba de carga.
- b) Un tipo de cimentación profunda.
- c) Una retroexcavadora.

40.- En un apeo dispuesto para la intervención en un edificio existente, una aguja es:

- a) Un elemento inclinado para absorber empujes.
- b) Un elemento vertical que trabaja a compresión.
- c) Un elemento horizontal para desviar verticalmente la transmisión de cargas.

41.- En los apeos en madera, se denomina durmiente a:

- a) La pieza horizontal de uno o más tabloncillos encargada de recibir las cargas verticales transmitiéndolas de forma más repartida al elemento sobre el que apoya
- b) Dos o más tabloncillos embridados que transmiten cargas verticales, montados verticalmente.
- c) La pieza vertical encargada de recoger el empuje de un muro y transmitirlo a un tornapunta.

42.- ¿Qué es un boquete?

- a) Es la deformación de un elemento estructural por efecto de la carga o propio peso.
- b) Es una filtración de agua.
- c) Es una brecha, rotura o abertura irregular, casi siempre formada sobre una pared.

M1 - PROYECTOS DE EDIFICACIÓN

43.- ¿Cuál será la escala del plano sabiendo que el largo real de una mesa es de 4,0 m y que su representación en el dibujo es de 4 cm.

- a) E 10:1.
- b) E 1:10.
- c) E 1:100.

44.- Las escalas en un plano:

- a) Las determina el proyectista de acuerdo al contenido del plano, las escalas normalizadas y el tamaño del papel.
- b) Las determina el promotor de acuerdo al contenido del plano, las escalas normalizadas y el tamaño del papel.
- c) Son siempre fijas según el contenido del plano.

45.- ¿Cuál de las siguientes afirmaciones en relación a elementos de acotación es correcta?

- a) Las líneas auxiliares de cota parten del extremo del elemento objeto de acotación, siendo paralelos al mismo.
- b) La línea de cota se dibujará con línea discontinua de trazo fino.
- c) Las líneas de cota no deben cruzarse entre sí.

46.- Selecciona la frase correcta con respecto a los símbolos empleados en la acotación:

- a) El signo del radio "R" se emplea en acotación de arcos mayores a 180° .
- b) El signo del radio "R" se emplea en acotación de arcos menores o iguales a 180° .
- c) Los símbolos se colocan a la derecha de la cota.

47.- Un dibujo realizado "a mano alzada", muestra detalles y medidas del objeto. A este dibujo se le denomina:

- a) Croquis.
- b) Planos.
- c) Boceto.

48.- ¿Qué deben contener, como mínimo los planos contenidos en las instrucciones de montaje que suministre el fabricante de un producto prefabricado de hormigón?

- a) Plantas y secciones con la posición y las conexiones de los productos en las obras terminadas.
- b) Plantas con la posición y las conexiones de los productos en las obras terminadas.
- c) Plantas y secciones de los productos en las obras terminadas.

49.- El alzado es la:

- a) Vista de frente de un objeto.
- b) Vista desde arriba de un objeto.
- c) Vista desde abajo de un objeto.

50.- La escuadra tiene forma de triángulo rectángulo, sus ángulos son:

- a) 30° , 60° y 90°
- b) 45° , 45° y 90°
- c) 15° , 75° y 90°

51.- ¿Qué significa la sigla "CAD" en el contexto de documentación gráfica?

- a) Creación de animaciones digitales.
- b) Comunicación y arte en diseño.
- c) Diseño asistido por computadora.

M1 - PROYECTOS DE EDIFICACIÓN

52.- ¿En qué plano se podrá apreciar la composición de líneas eléctricas y su protección?

- a) Plano de distribución eléctrica.
- b) Plano unifilar eléctrico.
- c) Plano de sección eléctrica.

53.- ¿Qué es una representación física a escala reducida de una edificación, proyecto urbano o partes del mismo?

- a) Una maqueta.
- b) Un proyecto.
- c) Un croquis.

54.- ¿Sobre el dibujo de la proyección de un objeto pueden tomarse medidas reales (verdaderas magnitudes)?

- a) Sí, siempre.
- b) No, nunca.
- c) Sólo de las partes cuya posición en el espacio es paralela al plano de proyección.

55.- Según la Ley 9/2017, de Contratos del Sector Público, la ejecución del contrato de obras comenzará:

- a) Con el replanteo del proyecto.
- b) Con la formalización del contrato.
- c) Con el acta de comprobación del replanteo,

56.- ¿Cuál de las siguientes herramientas o utensilios no es un útil de replanteo de una parcela?

- a) Estaca.
- b) Tendel.
- c) Jalón.

57.- Cuanto mayor es la pendiente del terreno en plano topográfico:

- a) Más separadas estarán entre sí las curvas de nivel.
- b) Más próximas estarán entre sí las curvas de nivel.
- c) Menos líneas de cambio de pendiente hay en el plano.

58.- ¿En qué consiste el replanteo de una obra?

- a) En señalar en el terreno los cimientos de una casa.
- b) En comprobar si el edificio construido está pasado de altura.
- c) En trasladar al terreno las dimensiones y formas indicadas en el proyecto.

59.- ¿Qué es un plano de replanteo "as built"?

- a) Un plano que muestra el diseño original del proyecto.
- b) Un plano que registra las ubicaciones reales de elementos construidos.
- c) Un plano que incluye detalles estéticos del proyecto.

60.- ¿Qué significa el término "ruta crítica" en la programación de proyectos de construcción?

- a) La fase final del proyecto:
- b) La secuencia de tareas que determina la duración más larga del proyecto.
- c) La fase inicial del proyecto.

M1 - PROYECTOS DE EDIFICACIÓN

61.- ¿Qué herramienta se utiliza comúnmente para representar la secuencia lógica de las actividades en un proyecto de construcción?

- a) Diagrama de flujo.
- b) Diagrama de Pareto.
- c) Diagrama de red.

62.- De los siguientes capítulos del proceso constructivo de una obra, ¿Cuál convendría dejar en último lugar?

- a) Solado.
- b) Saneamiento.
- c) Pintura.

63.- ¿Qué es el diagrama de Gantt?

- a) Un diagrama de flujo que muestra la secuencia de actividades en un proyecto.
- b) Una herramienta para representar visualmente las tareas y su duración en un proyecto.
- c) Un informe de costes de la programación de construcción.

64.- ¿Qué pendiente máxima se permite para una rampa con itinerario accesible?

- a) 10 %.
- b) 15 %.
- c) 20 %.

65.- El Documento Básico del CTE, DB - SUA, Sección SUA1 “Seguridad frente al riesgo de caídas”, establece que, en zonas de circulación no se podrá disponer un escalón aislado, ni dos consecutivos, excepto, entre otras:

- a) En las zonas comunes de los edificios de uso administrativo.
- b) En el acceso a un estrado o escenario.
- c) En zonas de circulación con una anchura mayor de 1,20 metros.

66.- Según establece el CTE, DB - SUA, Sección SUA1 “Seguridad frente al riesgo de caídas”, serán condiciones de las escaleras de uso general:

- a) En tramos rectos, la huella medirá 28 cm como mínimo.
- b) La altura máxima que puede salvar un tramo es 2,50 metros en todos los casos.
- c) La contrahuella será de 20 cm, como máximo, y la huella de 22 cm, como mínimo.

67.- Una fachada es:

- a) Un cerramiento en contacto con el aire exterior cuya inclinación es superior a 80° respecto a la horizontal.
- b) Un cerramiento en contacto con el aire exterior cuya inclinación es superior a 60° respecto a la horizontal.
- c) Un cerramiento en contacto con el aire exterior cuya inclinación es inferior a 80° respecto a la horizontal.

68.- ¿Cuál es el propósito principal de las fachadas ventiladas según el CTE?

- a) Aumentar la infiltración de agua.
- b) Reducir la resistencia al viento.
- c) Mejorar la eficiencia energética del edificio

M1 - PROYECTOS DE EDIFICACIÓN

69.- ¿Qué factor es esencial para el aislamiento acústico de un cerramiento según el CTE?

- a) Grosor de material.
- b) Densidad del material y tipo de aislante.
- c) Color del material.

70.- En un cerramiento aislado a base de aislamiento de lana de vidrio revestido en una de sus caras con un papel kraft, la cara del papel se colocará:

- a) En la cara caliente del edificio.
- b) En la cara fría del edificio.
- c) Indistintamente.

71.- Al aplicar un mortero de cemento sobre un paramento exterior de fábrica de ladrillo cerámico en una o varias capas se denomina:

- a) Revoco.
- b) Estuco.
- c) Enfoscado.

72.- En los aleros de las cubiertas inclinadas, según el CTE, las piezas del tejado deben sobresalir del soporte que conforma el alero:

- a) No es necesario que sobresalgan.
- b) 5 cm como mínimo y 10 cm como máximo.
- c) 5 cm como mínimo y media pieza como máximo.

73.- La línea de intersección de dos vertientes de cubierta que se juntan formando un ángulo cóncavo, se llama:

- a) Limahoya.
- b) Limatesa.
- c) Cumbre.

74.- Un guarnecido se realiza con:

- a) Pasta de yeso fino.
- b) Pasta de yeso grueso.
- c) Una combinación de las dos.

75.- La arista mayor de un ladrillo se llama:

- a) Soga.
- b) Testa.
- c) Tizón.

76.- Las cubiertas deben disponer una barrera contra el vapor inmediatamente....

- a) Después del aislante térmico.
- b) Antes del aislante térmico.
- c) Por debajo del aislante térmico.

M1 - PROYECTOS DE EDIFICACIÓN

77.- Según el CTE, DB - HS, las tuberías de agua deben ir por debajo de cualquier canalización o elemento que contenga dispositivos eléctricos o electrónicos, así como de cualquier red de telecomunicaciones, guardando una distancia:

- a) En cruce de, al menos 30 cm.
- b) En cruce de más de 20 cm.
- c) En paralelo de, al menos 30 cm

78.- Según el CTE, DB – HS, el número mínimo de sumideros que deben disponerse para la evacuación de las aguas pluviales en cubiertas con una superficie en proyección horizontal superior a 500 m² es de:

- a) 1 cada 50 m².
- b) 1 cada 100 m².
- c) 1 cada 150 m²-

79.- Según el CTE, DB – HS, para el dimensionamiento de las redes de distribución de agua potable, en tuberías metálicas, se elegirá una velocidad de cálculo comprendido:

- a) Entre 0,5 y 1 m/s.
- b) Entre 0,5 y 2 m/s
- c) Entre 1 y 2 m/s.

80.- Un interruptor diferencial se considera que es de alta sensibilidad, cuando el valor de ésta:

- a) Es mayor de 30 mA.
- b) Es menor de 30 mA.
- c) Es menor o igual de 30 mA.

81.- Señale la afirmación correcta:

- a) Los conductores de fase y tierra son conductores activos.
- b) Los conductores de fase y neutro se consideran conductores activos.
- c) Sólo son activos los conductores de fase.

82.- Un contacto directo es:

- a) Contacto de personas o animales con masas puestas accidentalmente bajo tensión.
- b) Contactos de personas o animales con partes activas de los materiales y equipos.
- c) Contacto de personas o animales con conductores de fase sin tensión.

83.- Se define impedancia como:

- a) Cociente entre la tensión en los bornes de un circuito por la corriente que fluye por ellos.
- b) Cociente entre la intensidad en los bornes de un circuito y la tensión que fluye por ellos.
- c) Producto de tensión por resistencia.

84.- De acuerdo al CTE, DB - HS 3; las viviendas deben disponer de un sistema general de ventilación con la siguiente característica:

- a) Un mismo conducto de extracción puede ser compartido por aseos, baños, cocinas y trasteros.
- b) Un mismo conducto de extracción puede ser compartido por aseos, baños, cocinas, trasteros y la extracción mecánica para los vapores y contaminantes de la cocción en la cocina.
- c) Todos los conductos deben de ser independientes.

M1 - PROYECTOS DE EDIFICACIÓN

85.- Según el Reglamento de Instalaciones Térmicas en los Edificios (RITE) las instalaciones fijas de climatización comprenden:

- a) Calefacción, refrigeración y ventilación.
- b) Sólo calefacción y refrigeración.
- c) Sólo refrigeración y ventilación.

86.- De acuerdo con el Código Técnico de la Edificación y su Documento Básico DB - HS 3 Calidad del aire interior, las viviendas deben disponer de un sistema general de ventilación que puede ser:

- a) Mecánico o híbrido.
- b) Simple o combinado.
- c) Natural o forzado.

87.- Según el Reglamento de Instalaciones Térmicas en los Edificios (RITE), para el dimensionamiento de los sistemas de calefacción, se empleará una temperatura de cálculo:

- a) De las condiciones interiores de 23 °C. Para los sistemas de refrigeración la temperatura de cálculo será de 25°C.
- b) De las condiciones interiores de 21 °C. Para los sistemas de refrigeración la temperatura de cálculo será de 25°C.
- c) De las condiciones interiores de 23 °C. Para los sistemas de refrigeración la temperatura de cálculo será de 26°C.

88.- El anejo F del CTE, DB - HE 4, fija el valor de la demanda del agua caliente sanitaria del uso residencial privado en:

- a) 12 l/día y persona.
- b) 28 l/día y persona.
- c) 18 l/día y persona.

89.- Según establece el Reglamento de Instalaciones Térmicas en los edificios, las instalaciones térmicas incluidas en el ámbito de aplicación, requerirán la realización de un proyecto:

- a) Cuando la potencia térmica nominal a instalar en generación de frío o calor sea mayor a 70 Kw.
- b) Cuando el presupuesto de la instalación sea superior al 25% del presupuesto total de la obra.
- c) Cuando la potencia térmica nominal a instalar en generación de frío o calor sea inferior a 70 Kw.

90.- Para un sistema de refrigeración empleamos un acondicionador dividido (tipo split) formados por dos unidades (unidad exterior y unidad interior). El condensador estará ubicado:

- a) Siempre en el interior.
- b) Pueden estar indiferentemente en el interior y en el exterior.
- c) Siempre en la exterior.

91.- Según el CTE. Los edificios de uso residencial público dispondrán de bocas de incendios (BIES) si su superficie construida excede de:

- a) 1.000 m².
- b) 2.000 m².
- c) 5.000 m².

92.- Según el CTE. Las BIES instaladas en los edificios de uso administrativo serán de diámetro:

- a) 70 mm.
- b) 45 mm.
- c) 45 mm o 25 mm, según superficie construida.

M1 - PROYECTOS DE EDIFICACIÓN

93.- Según el CTE. Las zonas de riesgo especial alto de edificios con uso hospitalario dispondrán de extintores portátiles si su superficie construida excede de:

- a) 500 m².
- b) 1.000 m².
- c) 1.500 m².

94.- Para el cálculo de la demanda energética, la superficie considerada en el cálculo de los indicadores de consumo se obtendrá como suma de:

- a) Las superficies útiles de todos los espacios incluidos dentro de la envolvente térmica.
- b) Las superficies construidas de los espacios habitables incluidos dentro de la envolvente térmica.
- c) Las superficies útiles de los espacios habitables incluidos dentro de la envolvente térmica.

95.- RD 390/2021, de 1 de junio, por el que se aprueba el procedimiento básico para la certificación de la eficiencia energética de los edificios. El procedimiento básico para la certificación de eficiencia energética busca principalmente:

- a) Establecer las condiciones técnicas y administrativas que deben regir las certificaciones de eficiencia energética de los edificios.
- b) La aprobación de la etiqueta de eficiencia energética.
- c) El establecimiento de las condiciones técnicas para la construcción de edificios.

96.- RD 390/2021, de 1 de junio, por el que se aprueba el procedimiento básico para la certificación de la eficiencia energética de los edificios. La certificación de eficiencia energética consta de dos fases cuando se trata de:

- a) Un edificio existente.
- b) Un edificio de nueva construcción.
- c) Un arrendamiento.

97.- RD 390/2021, de 1 de junio, por el que se aprueba el procedimiento básico para la certificación de la eficiencia energética de los edificios. Este procedimiento básico será de aplicación a:

- a) Edificios industriales, de la defensa y agrícolas o partes de los mismos, en la parte destinada a talleres, procesos industriales, de la defensa y agrícolas no residenciales.
- b) Edificios y monumentos protegidos oficialmente por ser parte de un entorno declarado o en razón de su particular valor arquitectónico o histórico.
- c) Edificios o partes de edificios en los que una autoridad pública ocupe una superficie útil total superior a 250 m².

98.- RD 390/2021, de 1 de junio, por el que se aprueba el procedimiento básico para la certificación de la eficiencia energética de los edificios. La certificación de la eficiencia energética tiene una validez máxima de:

- a) Diez años.
- b) Quince años.
- c) Cinco años.

99.- En las obras en las que se renueve más del 25 % de la superficie total de la envolvente térmica final del edificio y en las destinadas a un cambio de uso característico del edificio, se limitará la demanda energética conjunta del edificio de manera que:

- a) Como mínimo sea igual al edificio de referencia.
- b) Sea un 15% mayor al edificio de referencia.
- c) Sea inferior al edificio de referencia.

M1 - PROYECTOS DE EDIFICACIÓN

100.- En referencia a su grado de definición, ¿Qué documento será el necesario, como mínimo, para solicitar la licencia municipal de obra?

- a) El proyecto básico.
- b) El proyecto de ejecución.
- c) El proyecto final.

101.- En cuanto al contenido de los proyectos, se establece que los proyectos de obras deberán comprender, al menos, una serie de puntos: ¿Cuál de los siguientes no está incluido?

- a) Un programa de desarrollo de los trabajos o plan de obra.
- b) El pliego de prescripciones técnicas particulares.
- c) Un programa de eliminación de residuos.

102.- Según la ley 9/2017 de contratos del sector público, a los efectos de elaboración de los proyectos se clasificarán las obras, según su objeto y naturaleza, en los grupos siguientes:

- a) Obras de primer establecimiento, reforma, restauración, rehabilitación o gran reparación, obras de reparación simple.
- b) Obras de conservación y mantenimiento, obras de demolición.
- c) Todas son correctas.

103.- ¿Quién tiene la responsabilidad de supervisar el cumplimiento de los plazos y especificaciones técnicas en un proyecto de edificación residencial?

- a) El contratista principal.
- b) La entidad contratante.
- c) El Ministerio de obras públicas.

104.- ¿Cuál es plazo máximo que la ley 9/2017 de contratos del sector público, permite para la formalización del contrato de edificación residencial después de la adjudicación?

- a) 5 días hábiles.
- b) 20 días naturales.
- c) 40 días hábiles.

105.- Aprobado el proyecto y previamente a la aprobación del expediente de contratación de la obra, se procederá a efectuar el replanteo del mismo, el cual consistirá en comprobar:

- a) La realidad geométrica de la misma y la disponibilidad de los terrenos precisos para su normal ejecución.
- b) El coste económico de la misma y la disponibilidad de los terrenos precisos para su normal ejecución.
- c) El tiempo de ejecución de la misma y la disponibilidad de los terrenos precisos para su normal ejecución.

106.- Indique alguna ventaja del sistema de extracción mecánica para ventilar un garaje.

- a) El sistema de extracción crea sobrepresión favoreciendo la salida del garaje por la rampa.
- b) Con la extracción mecánica se puede optimizar el número de conductores y la sección de los mismos, y por tanto su economía.
- c) Al impulsar aire sería más ventajoso para la extracción de humos.

107.- ¿Qué sistema se utiliza para suprimir incendios mediante la liberación de gas supresor en una planta industrial?

- a) Extintor de agua.
- b) Sistema de rociadores automáticos.
- c) Sistema de supresión de incendios por agentes limpios.

M1 - PROYECTOS DE EDIFICACIÓN

108.- ¿Qué instalación es esencial para proteger a los trabajadores en una planta industrial donde se manejan productos químicos inflamables?

- a) Sistema de climatización.
- b) Red de hidrantes.
- c) Sistema de extinción de incendios por espuma.

109.- ¿Qué tipo de instalación se encarga de controlar la temperatura en un centro de datos?

- a) Sistema de seguridad.
- b) Climatización.
- c) Iluminación.

110.- ¿Qué parte del CTE se enfoca a la seguridad estructural de los edificios?

- a) Parte II: condiciones de protección contra incendios.
- b) Parte I: seguridad estructural.
- c) Parte III: seguridad de utilización y accesibilidad.

Preguntas de reserva:

1.- Señale la respuesta incorrecta en relación a los órganos de selección de empleados públicos:

- a) Los órganos de selección serán colegiados y su composición deberá ajustarse a los principios de imparcialidad y profesionalidad de sus miembros, y se tenderá, asimismo, a la paridad entre mujer y hombre.
- b) El personal de elección o de designación política, los funcionarios interinos y el personal eventual podrán formar parte de los órganos de selección.
- c) La pertenencia a los órganos de selección será siempre a título individual, no pudiendo ostentarse ésta en representación o por cuenta de nadie.

2.- Según la Constitución española todos los españoles tendrán el derecho de petición individual y colectiva, por escrito, en la forma y con los efectos que determine la ley. Señale la correcta:

- a) Los miembros de las Fuerzas o Institutos armados o de los Cuerpos sometidos a disciplina militar podrán ejercer este derecho sólo colectivamente y con arreglo a lo dispuesto en su legislación específica.
- b) Los miembros de las Fuerzas o Institutos armados o de los Cuerpos sometidos a disciplina militar podrán ejercer este derecho tanto individual como colectivamente y con arreglo a lo dispuesto en su legislación específica.
- c) Los miembros de las Fuerzas o Institutos armados o de los Cuerpos sometidos a disciplina militar podrán ejercer este derecho sólo individualmente y con arreglo a lo dispuesto en su legislación específica.

3.- Los conductores utilizados en las redes aéreas para distribución de energía eléctrica podrán ser de:

- a) Cobre.
- b) Aluminio.
- c) Cobre o aluminio, o de otros materiales de características eléctricas y mecánicas adecuadas.

4.- Se han transportado a vertedero 1,000 m³ de tierra, cuyo coeficiente de esponjamiento es del 25%. El volumen que ocupaba el terreno antes de ser extraído es:

- a) 850 m³.
- b) 800 m³.
- c) 825 m³.

M1 - PROYECTOS DE EDIFICACIÓN

5.- En caso de tener una alimentación trifásica, la tensión nominal de un aparato hace referencia a:

- a) Tensión entre fase y neutro.
- b) Tensión entre fase y tierra.
- c) Tensión entre fases.

6.- En los edificios de viviendas, se consideran válidos los requisitos de calidad de aire interior establecidos en:

- a) La norma UNE-EN ISO 7730.
- b) La norma UNE-EN ISO 7731.
- c) La Sección HS 3 del Código Técnico de la Edificación.



MINISTERIO DE DEFENSA

**PRUEBAS SELECTIVAS PARA INGRESO POR ACCESO LIBRE COMO
PERSONAL LABORAL FIJO.**

Grupo Profesional M1

Especialidad "PROYECTOS DE OBRA CIVIL."

CUESTIONARIO DE EXAMEN

INSTRUCCIONES:

1. **No abra este cuestionario** hasta que se le indique.
2. Este examen consta de un cuestionario de **110** preguntas con tres respuestas alternativas cada una, siendo sólo una de ellas la correcta y **6** preguntas adicionales de reserva que serán valoradas en el caso de que se anule alguna de las anteriores.
3. Recuerde que el tiempo de realización de este ejercicio es de **NOVENTA Y CINCO MINUTOS**. Si encuentra **dificultad en alguna de ellas NO SE DETENGA Y CONTINÚE** contestando las restantes.
4. Sólo se calificarán las respuestas marcadas en la "Hoja de Examen" y siempre que se tengan en cuenta estas instrucciones y las contenidas en la propia "Hoja de Examen".
5. **Compruebe siempre** que la marca que va a señalar en la "Hoja de Examen" corresponde al número de pregunta del cuestionario.
6. Todas las preguntas del cuestionario tienen el mismo valor y una sola respuesta correcta.
7. No serán valoradas las preguntas no contestadas. Las contestaciones erróneas no serán penalizadas.

18 de noviembre de 2023

M1- PROYECTOS DE OBRA CIVIL

1.- De conformidad con la Constitución española de 1978 la igualdad se configura:

- a) Como un valor superior del ordenamiento jurídico.
- b) Un deber fundamental.
- c) Un principio rector de la política social y económica.

2.- La Constitución española de 1978 garantiza:

- a) El principio de legalidad, la jerarquía normativa, la publicidad de las normas, la irretroactividad de las disposiciones sancionadoras no favorables o restrictivas de derechos individuales, la seguridad jurídica, la responsabilidad y la interdicción de la arbitrariedad de los poderes públicos.
- b) El principio de legalidad, la jerarquía normativa, la publicidad de las normas, la retroactividad de las disposiciones sancionadoras no favorables o restrictivas de derechos individuales, la seguridad jurídica, la responsabilidad y la interdicción de la arbitrariedad de los poderes públicos.
- c) El principio de legalidad, la jerarquía normativa, la publicidad de las normas, la irretroactividad de las disposiciones sancionadoras favorables o restrictivas de derechos individuales, la seguridad jurídica, la responsabilidad y la interdicción de la arbitrariedad de los poderes públicos.

3.- Señale la respuesta incorrecta. El artículo 25.2 de la Constitución española establece que el condenado a pena de prisión que estuviere cumpliendo la misma gozará de los siguientes derechos.

- a) En todo caso, tendrá derecho a un trabajo remunerado y a los beneficios correspondientes de la Seguridad Social.
- b) Tendrá derecho al acceso a la cultura y al desarrollo integral de su personalidad.
- c) Gozará sin excepción de los derechos fundamentales del Capítulo II del Título I de la Constitución española.

4.- De acuerdo con el artículo 27 de la Constitución española señale la respuesta incorrecta:

- a) Se reconoce a las personas físicas y jurídicas la plena libertad de creación de centros docentes.
- b) Los profesores, los padres y, en su caso, los alumnos intervendrán en el control y gestión de todos los centros sostenidos por la Administración con fondos públicos, en los términos que la ley establezca.
- c) Los poderes públicos garantizan el derecho que asiste a los padres para que sus hijos reciban la formación religiosa y moral que esté de acuerdo con sus propias convicciones.

5.- De conformidad con el artículo 98 de la Constitución española el Gobierno se compone:

- a) Del Presidente del Gobierno y de los Ministros.
- b) Del Presidente, de los Vicepresidentes, en su caso, de los Ministros y de los demás miembros que establezca la Ley.
- c) Del Presidente, de los Vicepresidentes y de los Ministros.

6.- ¿Quién propone un candidato a la Presidencia del Gobierno?

- a) El Presidente del Congreso.
- b) El Rey.
- c) El Congreso de los Diputados.

7.- Son directamente responsables de la ejecución de la acción del Gobierno en un sector de actividad específica:

- a) Los Secretarios de Estado.
- b) Los Directores Generales.
- c) Los Subdirectores Generales.

M1- PROYECTOS DE OBRA CIVIL

8.- De acuerdo con la Ley 50/1997, de 27 de noviembre del Gobierno no corresponde al Presidente del Gobierno:

- a) Dirigir la política de defensa y ejercer respecto de las Fuerzas Armadas las funciones previstas en la legislación reguladora de la defensa nacional y de la organización militar.
- b) Convocar, presidir y fijar el orden del día de las reuniones del Consejo de Ministros.
- c) Acordar la negociación y firma de Tratados internacionales, así como su aplicación provisional.

9.- El Consejo de Transparencia y Buen Gobierno estará compuesto por:

- a) La Comisión de Transparencia y Buen Gobierno.
- b) El Presidente del Consejo de Transparencia y Buen Gobierno.
- c) La Comisión de Transparencia y Buen Gobierno y el Presidente del Consejo de Transparencia y Buen Gobierno que lo será también de su Comisión.

10.- De conformidad el Real Decreto Legislativo 1/2013, de 29 de noviembre, por el que se aprueba el Texto Refundido de la Ley General de derechos de las personas con discapacidad y de su inclusión social se entiende por discriminación indirecta:

- a) Cuando una disposición legal o reglamentaria, una cláusula convencional o contractual, un pacto individual, una decisión unilateral o un criterio o práctica, o bien un entorno, producto o servicio, aparentemente neutros, puedan ocasionar una desventaja particular a una persona respecto de otras por motivo de o por razón de discapacidad, siempre que objetivamente no respondan a una finalidad legítima y que los medios para la consecución de esta finalidad no sean adecuados y necesarios.
- b) Cuando una persona o grupo en que se integra es objeto de un trato discriminatorio debido a su relación con otra por motivo o por razón de discapacidad.
- c) Es la situación en que se encuentra una persona con discapacidad cuando es tratada de manera menos favorable que otra en situación análoga por motivo de o por razón de su discapacidad.

11.- Señale la respuesta incorrecta. De acuerdo con el artículo 37 del Real Decreto Legislativo 1/2013, de 29 de noviembre, las personas con discapacidad pueden ejercer su derecho al trabajo a través de los siguientes tipos de empleo:

- a) Empleo ordinario.
- b) Empleo protegido.
- c) Empleo público.

12.- La Ley Orgánica 1/2004, de 28 de diciembre, de Medidas de Protección Integral contra la Violencia de Género, las funcionarias víctimas de violencia sobre la mujer, para hacer efectiva su protección o su derecho a la asistencia social integral, tendrán derecho:

- a) A la reducción de la jornada con disminución proporcional de la retribución.
- b) Una ayuda de pago único equivalente al 75 % del sueldo.
- c) No regula ningún derecho por poseer la condición de funcionaria.

13.- La Ley 39/2006, de 14 de diciembre, de Promoción de la Autonomía Personal y Atención a las personas en situación de dependencia establece que el nivel mínimo de protección del Sistema de Autonomía y Atención a la Dependencia será financiado:

- a) Por las Comunidades Autónomas.
- b) Por Administración General del Estado.
- c) Conjuntamente a través de convenios entre la Administración General del Estado y cada una de las Comunidades Autónomas.

M1- PROYECTOS DE OBRA CIVIL

14.- De acuerdo con la Ley de 39/2006 la situación de dependencia se clasificará en los siguientes grados:

- a) Grado I. Gran Dependencia, Grado II. Dependencia moderada y Grado III. Dependencia severa.
- b) Grado I. Gran Invalidez, Grado II. Dependencia severa y Grado III. Dependencia moderada.
- c) Grado I. Dependencia moderada, Grado II. Dependencia severa y Grado III. Gran dependencia.

15.- De acuerdo con lo establecido en la Ley de Dependencia, la participación de los beneficiarios en el coste de las prestaciones:

- a) Los beneficiarios de las prestaciones de dependencia no participarán en la financiación del servicio.
- b) Los beneficiarios de las prestaciones de dependencia participarán en la financiación del servicio.
- c) Los beneficiarios de las prestaciones de dependencia participarán en la financiación de las mismas, según el tipo y coste del servicio y su capacidad económica personal.

16.- ¿Cuál de los siguientes no es un derecho individual ejercido colectivamente de los empleados públicos?

- a) Derecho a la negociación colectiva y a la participación en la determinación de las condiciones de trabajo.
- b) Derecho a la formación continua y a la actualización permanente de sus conocimientos y capacidades profesionales, preferentemente en horario laboral.
- c) Derecho al ejercicio de la huelga, con la garantía del mantenimiento de los servicios esenciales de la comunidad.

17.- Señale la respuesta incorrecta. Se incluye en el ámbito de aplicación del IV Convenio Único para el personal laboral de la Administración General del Estado:

- a) El personal laboral que presta servicios en la Agencia Estatal de Administración Tributaria (AEAT).
- b) El personal laboral que presta servicios en la Administración de Justicia no transferida.
- c) El personal laboral que presta servicios en el Consejo de Seguridad Nuclear.

18.- Indique la respuesta correcta. El sistema de clasificación que se contempla en el IV Convenio Único para el personal laboral de la Administración General del Estado se estructura en:

- a) Áreas Funcionales, Grupos Profesionales y Categorías.
- b) Grupos Profesionales, Categorías y Especialidades.
- c) Grupos profesionales, Familias Profesionales y/o Especialidades.

19.- El artículo 8 del IV Convenio Único para el personal laboral de la Administración General del Estado establece, de acuerdo con la titulación exigida para el ingreso en los mismos, los siguientes grupos profesionales:

- a) A1, A2, B, C1 y C2.
- b) M3, M2, M1, E2, E1 y E0.
- c) G1, G2, G3, G4 y G5

20.- Las personas que representen a la parte social en la Comisión Paritaria del IV Convenio Único para el personal laboral de la Administración General del Estado serán designadas por:

- a) La Administración de acuerdo a criterios de publicidad.
- b) Las organizaciones sindicales firmantes del Convenio, en función de la representación obtenida en las elecciones sindicales a representantes del personal laboral en el ámbito del Convenio.
- c) Las organizaciones sindicales que cuenten con mayor número de personas afiliadas.

M1- PROYECTOS DE OBRA CIVIL

21.- De acuerdo a las titulaciones establecidas para el ingreso en el IV Convenio Único para el personal laboral de la Administración General del Estado, con una titulación clasificada en el Nivel 1 del Marco Español de Cualificaciones para la Educación Superior o equivalente se permitirá ingresar en el ámbito de dicho convenio en el Grupo Profesional:

- a) A1.
- b) G1
- c) M1

22.- Conforme a las definiciones establecidas en la Ley 31/1995, de 8 de noviembre, de prevención de Riesgos Laborales, se entiende por “riesgo laboral”:

- a) Las Enfermedades, patologías o lesiones sufridas con motivo u ocasión del trabajo.
- b) La posibilidad de que un trabajador sufra un determinado daño derivado del trabajo.
- c) El conjunto de actividades o medidas adoptadas o previstas en todas las fases de actividad de la empresa con el fin de evitar o disminuir los riesgos derivados del trabajo.

23.- Señale la respuesta correcta. El Instituto Nacional de Seguridad y Salud en el Trabajo es:

- a) El órgano científico técnico especializado de la Administración General del Estado que tiene como misión el análisis y estudio de las condiciones de seguridad y salud en el trabajo, así como la promoción y apoyo a la mejora de las mismas.
- b) El órgano al que corresponde la función de la vigilancia y control de la normativa sobre prevención de riesgos laborales.
- c) Un órgano colegiado asesor de las Administraciones Públicas en la formulación de las políticas de prevención.

24.- De acuerdo a lo establecido en la Ley 31/1995, de 8 de noviembre, de prevención de Riesgos Laborales, los delegados de prevención:

- a) Son los representantes de los trabajadores con funciones específicas en materia de prevención de riesgos en el trabajo.
- b) Son los trabajadores designados por el empresario, en cumplimiento del deber de prevención de riesgos profesionales, para ocuparse de dicha actividad.
- c) Son las personas designadas por la Administración en los Comités de Seguridad y Salud.

25.- Señale la respuesta incorrecta. La Ley 31/1995, de 8 de noviembre, de prevención de Riesgos Laborales no será de aplicación en aquellas actividades cuyas particularidades lo impidan en el ámbito de las funciones públicas de:

- a) Policía, seguridad y resguardo aduanero.
- b) Personal funcionario de la Administración del Estado.
- c) Fuerzas Armadas y actividades militares de la Guardia Civil.

26.- De acuerdo al Real Decreto 773/1997, de 30 de mayo, sobre disposiciones mínimas de seguridad y salud relativas a la utilización por los trabajadores de equipos de protección individual, señale cuál de los siguientes se entiende que es un "equipo de protección individual":

- a) La ropa de trabajo corriente y los uniformes que no estén específicamente destinados a proteger la salud o la integridad física del trabajador.
- b) Los equipos de los servicios de socorro y salvamento.
- c) Orejeras (por ejemplo, orejeras acopladas a casco, con reducción activa de ruido y con entrada eléctrica de audio).

M1- PROYECTOS DE OBRA CIVIL

27.- Señale la respuesta correcta. Las disposiciones del Real Decreto Legislativo 5/2015, de 30 de octubre, por el que se aprueba el texto refundido de la Ley del Estatuto Básico del Empleado Público (TREBEP), son de aplicación en todo caso:

- a) Al personal funcionario de las Cortes Generales y de las asambleas legislativas de las comunidades autónomas.
- b) Al personal funcionario de la Administración General del Estado.
- c) Al personal militar de las Fuerzas Armadas.

28.- Según lo establecido en el texto refundido de la Ley del Estatuto Básico del Empleado Público (TREBEP) son funcionarios de carrera:

- a) Quienes en virtud de contrato de trabajo formalizado por escrito, prestan servicios retribuidos por las Administraciones Públicas.
- b) Quienes en virtud de nombramiento y con carácter no permanente, sólo realizan funciones expresamente calificadas como de confianza o asesoramiento especial.
- c) Quienes, en virtud de nombramiento legal, están vinculados a una Administración Pública por una relación estatutaria regulada por el Derecho Administrativo para el desempeño de servicios profesionales retribuidos de carácter permanente.

29.- Las retribuciones básicas de personal funcionario son:

- a) Las mínimas que percibe cada funcionario.
- b) Las que retribuyen las características de los puestos de trabajo, la carrera profesional o el desempeño, rendimiento o resultados alcanzados por el funcionario.
- c) Las que retribuyen al funcionario según la adscripción de su cuerpo o escala a un determinado Subgrupo o Grupo de clasificación profesional y por su antigüedad en el mismo.

30.- Señale la respuesta correcta respecto a las retribuciones del personal laboral de la Administración General del Estado:

- a) Siempre son idénticas a las del personal funcionario del Grupo Profesional equivalente.
- b) Se determinarán de acuerdo con la legislación laboral, el convenio colectivo que sea aplicable y el contrato de trabajo, de acuerdo a los límites de la Ley de Presupuestos Generales del Estado.
- c) Nunca pueden ser superiores a las del personal funcionario del Grupo Profesional Equivalente.

31.- En relación con el predimensionamiento de estructuras, marque la respuesta incorrecta:

- a) El predimensionamiento se basa en una comprensión profunda de las cargas que actuarán sobre la estructura, cargas vivas (cargas de uso, como personas o vehículos). También es importante considerar las cargas de viento, nieve y sismos, dependiendo de la ubicación del proyecto.
- b) El predimensionamiento se basa en una comprensión profunda de las cargas que actuarán sobre la estructura, como las cargas muertas (peso propio de la estructura) y las cargas vivas (cargas de uso, como personas o vehículos). También es importante considerar las cargas de viento, nieve y sismos, dependiendo de la ubicación del proyecto.
- c) El resultado del predimensionamiento proporciona una estimación aproximada de las dimensiones de los elementos estructurales, que luego se utilizará en el diseño detallado.

32.- Marque la respuesta correcta en relación con el predimensionamiento de estructuras:

- a) Implica estimar las dimensiones de los elementos estructurales principales, como vigas, pilares, muros y cimentaciones.
- b) Implica estimar la capacidad de carga de los elementos estructurales principales, como vigas, pilares, muros y cimentaciones.
- c) Implica estimar las dimensiones y la capacidad de carga de los elementos estructurales principales, como vigas, pilares, muros y cimentaciones.

M1- PROYECTOS DE OBRA CIVIL

33.- En relación con los materiales de las estructuras marque la solución incorrecta:

- a) La elección de materiales y soluciones no tiene impacto directo en la durabilidad y la vida útil de la estructura.
- b) Las estructuras de acero son conocidas por su resistencia y flexibilidad de diseño.
- c) El hormigón armado es apreciado por su durabilidad y capacidad de soportar grandes cargas.

34.- Dentro de los parámetros que se consideran en el diseño de estructuras metálicas no se encuentra:

- a) Tipo de acero.
- b) Relación agua-cemento.
- c) Ambiente.

35.- ¿Qué normativa rige en la actualidad para el dimensionamiento de estructuras?

- a) Instrucción de Hormigón Estructural EHE-08.
- b) Código estructural.
- c) Instrucción de Acero Estructural EAE.

36.- Dentro de las características del terreno que se evalúan antes de comenzar cualquier construcción no se encuentra:

- a) Resistencia del suelo.
- b) Porcentaje de esquistos.
- c) Presencia de agua subterránea.

37.- Los elementos de una construcción son:

- a) Los componentes que forman parte de cualquier estructura.
- b) EL hierro, el carbono, el hidrógeno y el oxígeno.
- c) Únicamente las partes de la construcción relativas a los elementos accesorios de la edificación.

38.- Seleccione cuál de los siguientes no es un material de construcción de uso común:

- a) Seda.
- b) Madera.
- c) Vidrio.

39.- Diga cuál no es un material empleado en la fabricación de ladrillos:

- a) Arcilla.
- b) Caucho.
- c) Cemento.

40.- El hormigón generalmente está compuesto por:

- a) Agua, cemento arena y cal.
- b) Agua, cemento, arena y aditivos en función de las condiciones de uso.
- c) Agua, cemento, áridos y aditivos en función de las condiciones de uso.

41.- En relación con la sostenibilidad de la construcción, marque la opción correcta:

- a) La sostenibilidad de la construcción se centra en aumentar la capacidad de sustentación de las estructuras aumentando su capacidad portante.
- b) La construcción sostenible se enfoca en la utilización de materiales y métodos que minimizan el impacto ambiental y promueven la eficiencia energética.
- c) La sostenibilidad de la construcción no tiene impacto en el proceso de la construcción.

M1- PROYECTOS DE OBRA CIVIL

42.- En relación con los croquis de la construcción, marque la opción incorrecta:

- a) Los croquis de construcciones son dibujos o esquemas que representan visualmente los aspectos clave de un proyecto de construcción.
- b) Los croquis únicamente son valiosos en las etapas iniciales del proceso de construcción.
- c) Permiten a los profesionales de la construcción comunicar ideas, visualizar diseños y detectar posibles problemas antes de que se conviertan en costosos errores.

43.- En relación con la gestión de proyectos de construcción marque la respuesta incorrecta:

- a) La gestión de proyectos de construcción se realiza a pie de obra entre el jefe de producción, el encargado de la obra y la dirección facultativa para rendir cuentas frente al promotor.
- b) La gestión de proyectos de construcción es una disciplina compleja que requiere la colaboración de diversos profesionales, la comunicación efectiva y la documentación adecuada.
- c) La presentación de proyectos de construcción, la elaboración de maquetas de estudio y la gestión de documentación gráfica son componentes esenciales en la planificación y ejecución exitosa de cualquier obra.

44.- En relación con la presentación de proyectos marque la respuesta correcta:

- a) Proporciona una oportunidad para comunicar de manera efectiva los detalles técnicos del proyecto a los ingenieros y arquitectos encargados de la redacción del proyecto.
- b) Proporciona una oportunidad para comunicar de manera efectiva el alcance, los objetivos y los detalles técnicos del proyecto a los ingenieros y arquitectos encargados de la redacción del proyecto.
- c) Proporciona una oportunidad para comunicar de manera efectiva el alcance, los objetivos y los detalles técnicos del proyecto a las partes interesadas, como clientes, inversores, reguladores y equipos de trabajo.

45.- Dentro de los elementos clave de una presentación exitosa se consideran:

- a) El presupuesto de ejecución material de la obra.
- b) Claridad y concisión, visualización efectiva y narrativa coherente.
- c) Las actas de replanteo y comprobación del replanteo.

46.- En relación con las maquetas de estudio en proyectos de construcción marque la repuesta incorrecta:

- a) Las maquetas de estudio son representaciones físicas tridimensionales de un proyecto de construcción.
- b) La elaboración de maquetas de estudio no comenzó hasta la aparición de las impresoras 3D.
- c) Estas maquetas proporcionan una herramienta invaluable para la visualización, la evaluación y la toma de decisiones en la etapa de diseño y planificación.

47.- Dentro de los propósitos de las maquetas de estudio no se encuentra:

- a) Visualización.
- b) Predimensionamiento de la estructura.
- c) Evaluación del impacto.

48.- La gestión de la documentación gráfica de un proyecto de construcción implica:

- a) Únicamente a los planos arquitectónicos. Los planos de estructura e instalaciones tienen un sistema de gestión aparte.
- b) Que la diversa normativa de aplicación al proyecto queda supeditada a la coordinación interna de la obra.
- c) Mantener un sistema organizado de control de versiones y acceso para todas las partes involucradas en el proyecto.

M1- PROYECTOS DE OBRA CIVIL

49.- En relación con el replanteo, marque la opción incorrecta:

- a) El replanteo de la obra es el proceso interno en el que se vuelve a reconsiderar el proyecto de forma global.
- b) Se trata de la fase en la que los planos teóricos se convierten en realidad, ya que implica la ubicación precisa de puntos y elementos en el terreno.
- c) El proceso de replanteo abarca desde la recopilación de datos iniciales hasta la ejecución de las tareas en el lugar de la obra.

50.- Dentro de la recopilación de datos de replanteo se encuentra:

- a) Datos geoespaciales, los esfuerzos que la estructura traslada al terreno y el informe geotécnico.
- b) Documentación de diseño y los esfuerzos que la estructura traslada al terreno.
- c) Documentación de diseño, levantamientos topográficos y datos geoespaciales.

51.- Marque la afirmación incorrecta:

- a) Los croquis de replanteo son dibujos esquemáticos que representan visualmente los puntos y elementos a replantear en el terreno.
- b) La información gráfica para el replanteo de obras se realiza a base de fotografías del lugar donde se van a realizar las obras.
- c) Los planos de replanteo son versiones detalladas y escaladas de los croquis de replanteo.

52.- La planificación de los trabajos de replanteo implica considerar:

- a) La secuencia de replanteo, los recursos y equipos necesarios y el control de calidad y verificación.
- b) La secuencia de replanteo, los recursos y equipos necesarios y el control final de obra.
- c) La secuencia de replanteo y la información gráfica del replanteo exclusivamente.

53.- Los cálculos geométricos del replanteo:

- a) Se utilizan para determinar la ubicación de las instalaciones auxiliares y el cerramiento de la obra. El resto de elementos se posiciona durante la ejecución de la obra y no corresponde al replanteo.
- b) Se utilizan para determinar la ubicación del cerramiento de la obra. El resto de elementos se posiciona durante la ejecución de la obra y no corresponde al replanteo.
- c) Se utilizan para determinar la ubicación y la distancia entre puntos de control y elementos de la obra.

54.- En relación con el replanteo, marque la opción incorrecta:

- a) El replanteo consiste exclusivamente en la ubicación precisa de puntos de control.
- b) El proceso de replanteo en proyectos de construcción es un eslabón esencial en la cadena de actividades que convierten los diseños teóricos en realidades tangibles.
- c) La recopilación de datos, la realización de croquis y planos de replanteo, la planificación de trabajos, los cálculos precisos y la ejecución meticulosa son todos aspectos fundamentales del replanteo.

55.- En relación con el desarrollo y ejecución de proyectos de construcción, marque la respuesta correcta:

- a) El desarrollo y ejecución de proyectos de construcción es un proceso complejo que implica exclusivamente la planificación y diseño de estructuras e infraestructuras.
- b) El desarrollo y ejecución de proyectos de construcción es un proceso complejo que implica exclusivamente la gestión y construcción de estructuras e infraestructuras.
- c) El desarrollo y ejecución de proyectos de construcción es un proceso complejo que implica la planificación, diseño, gestión y construcción de estructuras e infraestructuras.

M1- PROYECTOS DE OBRA CIVIL

56.- En relación con el desarrollo y ejecución de proyectos de construcción, marque la respuesta correcta:

- a) La ejecución exitosa de proyectos de construcción requiere una comprensión profunda de la secuencia de procesos, así como una programación detallada para coordinar todas las tareas involucradas.
- b) La ejecución exitosa de proyectos de construcción requiere exclusivamente una programación detallada para coordinar todas las tareas involucradas.
- c) La ejecución exitosa de proyectos de construcción requiere exclusivamente una comprensión profunda de la secuencia de procesos para coordinar todas las tareas involucradas.

57.- Dentro de la fase de inicial de preparación y diseño en el desarrollo y ejecución de proyectos de construcción, marque la opción incorrecta:

- a) En esta etapa, se define el alcance del proyecto, se desarrollan los conceptos iniciales y se realiza el replanteo de las obras.
- b) En esta etapa, se define el alcance del proyecto, se desarrollan los conceptos iniciales y se realizan estudios de viabilidad.
- c) Los arquitectos e ingenieros diseñan las estructuras y se preparan planos y especificaciones detallados.

58.- Los procesos habituales en la elaboración de secuencias de procesos en la construcción relacionados cronológicamente son:

- a) Identificación de tareas y dependencias, establecimiento de plazos y duraciones y desarrollo de diagramas de Gantt y PERT.
- b) Desarrollo de diagramas de Gantt, establecimiento de plazos y duraciones y desarrollo de diagramas PERT.
- c) Replanteo, verificación y control de ejecución, ejecución y entrega de obras.

59.- El acrónimo PERT se corresponde en español con:

- a) Técnica de revisión y evaluación de programas.
- b) Trazado de rutinas y eventos de proyectos.
- c) Programa de ejecución y revisión de trabajos.

60.- En relación con la programación de proyectos y obras de construcción, durante la fase de asignación de recursos, marque la respuesta incorrecta:

- a) Se determinan cuántos trabajadores, equipos y materiales se necesitarán para cada tarea.
- b) Se lleva a cabo un seguimiento continuo del cronograma y se realizan ajustes si es necesario.
- c) Se asignan los costos asociados a los recursos asignados.

61.- El trazado de carreteras se regula principalmente por la siguiente norma:

- a) Norma 8.1 de la Instrucción de carreteras.
- b) Norma 3.1 de la Instrucción de carreteras.
- c) Guía de nudos viarios.

62.- Para el trazado de carreteras se tendrá en cuenta:

- a) Las afecciones del trazado en el entorno.
- b) Las afecciones del trazado en el entorno, así como el impacto ambiental.
- c) Las afecciones del trazado en el entorno, según su uso actual y previsto del suelo, así como el impacto ambiental.

63.- No son objeto de la Norma de Trazado de la Instrucción de Carreteras:

- a) Autovías.
- b) Vías ciclistas.
- c) Carreteras interurbanas.

M1- PROYECTOS DE OBRA CIVIL

64.- En relación con los planes urbanísticos marque la respuesta incorrecta:

- a) Un plan urbanístico es una representación plana de una ciudad donde se nominan las vías y se sitúan los locales comerciales con licencia municipal diferenciados por usos.
- b) Un plan urbanístico es el proceso mediante el cual se establece una visión y una estrategia para el desarrollo de una ciudad.
- c) Los planes urbanísticos son documentos que describen la distribución del uso del suelo, las políticas de zonificación, las áreas verdes, las infraestructuras y otros aspectos clave que afectan la estructura y la apariencia de una ciudad.

65.- Marque la opción incorrecta en relación con los planes urbanísticos:

- a) La sostenibilidad se considera en la comisión interdepartamental de cada ayuntamiento. No se considera en la elaboración del plan urbanístico.
- b) Los planes urbanísticos deben estar orientados hacia el futuro.
- c) La sostenibilidad se considera en la comisión interdepartamental de cada ayuntamiento. No se considera en la elaboración del plan urbanístico.

66.- Marque la opción correcta:

- a) Una vez que se han definido los planes urbanísticos, se deben diseñar proyectos específicos para llevar a cabo la visión establecida.
- b) Una vez que se han definido los proyectos específicos, se recopilan en el plan urbanístico para llevar a cabo la visión establecida.
- c) La redacción del plan urbanístico y los proyectos específicos es simultánea, resultando en un proceso sinérgico en el que se retroalimentan ambos desarrollos.

67.- Marque la opción correcta:

- a) Al considerarse en el plan urbanístico la gestión ambiental no se considera en la elaboración de los proyectos de urbanización.
- b) La gestión ambiental se considera dentro de la sostenibilidad en la comisión interdepartamental de cada ayuntamiento.
- c) La gestión ambiental es un componente esencial de cualquier proyecto de urbanización.

68.- Las obras de drenaje son esenciales para:

- a) Determinar la tipología de los puentes y viaductos.
- b) Controlar las aguas pluviales y los flujos de agua en las carreteras y otros proyectos de infraestructura.
- c) Garantizar el abastecimiento de agua a los núcleos urbanos.

69.- La norma que regula el drenaje de carreteras es:

- a) La Norma 5.2 de la Instrucción de Carreteras.
- b) La Norma 8.1 de la Instrucción de Carreteras.
- c) La Norma 3.0 de la Instrucción de Carreteras.

70.- La norma de drenaje superficial de la instrucción de carreteras no se aplica a:

- a) Situaciones o casos excepcionales que no se contemplen de manera expresa en esa norma.
- b) La captación o recogida de las aguas procedentes de la plataforma y sus márgenes.
- c) La restitución de la continuidad de los cauces naturales interceptados por la carretera.

M1- PROYECTOS DE OBRA CIVIL

71.- Dentro de los criterios hidráulicos y medioambientales de la norma de drenaje superficial no se encuentra:

- a) Determinación de caudal de proyecto.
- b) Determinación del periodo de retorno.
- c) La secuencia: captación o recogida / desagüe / restitución del cauce.

72.- La norma que regula las secciones de firmes de carreteras es:

- a) La 8.1 de la Instrucción de Carreteras.
- b) La 6.1 de la Instrucción de Carreteras.
- c) La 3.1 de la Instrucción de Carreteras.

73.- La estructura del firme, deberá adecuarse, entre otros factores, a la acción prevista del tráfico:

- a) Unido a la acción de la helada.
- b) Fundamentalmente del más pesado, durante la vida útil del firme.
- c) Fundamentalmente del más pesado, unido a la acción de la helada, durante la vida útil del firme.

74.- Dentro de las tipologías de proyectos de obra civil no se encuentran:

- a) Los proyectos de edificación.
- b) Los proyectos de infraestructura de transporte.
- c) Los proyectos de gestión de servicios urbanos.

75.- Las redes de abastecimiento de agua se encargan de:

- a) La distribución de agua desde fuentes de suministro, como embalses, ríos o pozos, hasta las estaciones de tratamiento de agua.
- b) La distribución de agua desde las estaciones de tratamiento de aguas, hasta los hogares, empresas e instituciones.
- c) La distribución de agua desde fuentes de suministro, como embalses, ríos o pozos, hasta los hogares, empresas e instituciones.

76.- Los elementos que configuran las redes de abastecimiento de agua son:

- a) Tuberías, equipos de bombeo y equipos de filtración.
- b) Aljibes, equipos de tratamiento de agua y las válvulas.
- c) Captación y tratamiento, redes de distribución, almacenamiento, control de calidad, y, mantenimiento y reparación.

77.- Las redes de saneamiento se ocupan de:

- a) La eliminación y tratamiento de aguas residuales y desechos sólidos, garantizando la higiene y la salud pública.
- b) La eliminación y tratamiento de aguas pluviales y desechos sólidos, garantizando la higiene y la salud pública.
- c) La eliminación y tratamiento de aguas fluviales y desechos sólidos, garantizando la higiene y la salud pública

78.- La configuración de las redes de saneamiento abarca los siguientes aspectos:

- a) Imbornales, tuberías y decantadores.
- b) Sistema de alcantarillado, plantas de tratamiento, reciclaje y reutilización y eliminación de residuos sólidos.
- c) Sistema de alcantarillado, plantas de tratamiento, reciclaje y reutilización, eliminación de residuos sólidos y prevención de inundaciones.

M1- PROYECTOS DE OBRA CIVIL

79.- En relación con las redes de energía eléctrica marque la opción correcta:

- a) La energía eléctrica generalmente se transporta desde las plantas de generación en alta tensión.
- b) La energía eléctrica generalmente se transporta desde las plantas de generación en baja tensión.
- c) La energía eléctrica generalmente se consume en los puntos de generación.

80.- En relación con las redes de energía eléctrica marque la opción incorrecta:

- a) La incorporación de energías renovables, como la solar y la eólica, en la configuración de redes de energía eléctrica es fundamental para la transición hacia una energía más sostenible.
- b) La configuración de redes de energía eléctrica también debe incluir iniciativas de eficiencia energética para reducir el consumo y las emisiones de gases de efecto invernadero.
- c) La configuración de redes de energía eléctrica debe garantizar el acceso al 95% de la población objeto del suministro.

81.- En relación con las redes de alumbrado público marque la respuesta incorrecta:

- a) Las redes de alumbrado público son fundamentales para la distribución de energía eléctrica a los hogares, empresas e industrias.
- b) Las redes de alumbrado público son un componente esencial de la infraestructura urbana.
- c) Las redes de alumbrado público desempeñan un papel fundamental en la seguridad de las ciudades.

82.- En relación con las redes de alumbrado público marque la respuesta incorrecta:

- a) Las redes de alumbrado público se diseñan basadas en lámparas incandescentes o de vapor de sodio, conectadas mediante una compleja red de cables.
- b) Los sistemas de iluminación LED son más eficientes energéticamente, tienen una vida útil más larga y permiten un control más preciso de la intensidad luminosa.
- c) Los sistemas de gestión inteligente de los sistemas de alumbrado público permiten ajustar la iluminación en función de las condiciones climáticas y la presencia de personas.

83.- En relación con las redes de distribución de gas, identifique cual es el gas que se distribuye más comúnmente.

- a) Gas Radón.
- b) Gas natural.
- c) Gas Butano.

84.- En la configuración moderna de las redes de distribución de gas:

- a) Se emplean como materiales para las conducciones exclusivamente el acero y el hierro fundido.
- b) Prima mantener las redes existentes frente a la sostenibilidad y fiabilidad del suministro.
- c) Se han implementado sistemas de monitorización y control que permiten detectar fugas y aumentar la seguridad.

85.- Las redes de telecomunicaciones:

- a) Son esenciales para la conectividad, la comunicación y el acceso a la información.
- b) Tienden a desaparecer con la implementación de las redes móviles, como 4G y 5G.
- c) Comenzaron basadas en líneas telefónicas de aluminio-acero.

86.- Dentro de los desafíos a los que se enfrenta el diseño de redes de telecomunicaciones no se encuentra:

- a) Ciberseguridad.
- b) Falta de demanda.
- c) Sostenibilidad.

M1- PROYECTOS DE OBRA CIVIL

87.- La obtención de datos en el terreno para trabajos de levantamiento topográfico no utiliza:

- a) Topografía tradicional.
- b) Fotogrametría.
- c) Documentación de archivo.

88.- En la obtención de datos para levantamientos topográficos:

- a) El uso de receptores GPS permite la obtención de coordenadas precisas de puntos de la superficie terrestre.
- b) La falta de precisión de los receptores GPS inhabilita esta técnica para el levantamiento topográfico.
- c) El uso de GPS es especialmente valioso en los trabajos subterráneos como túneles o minas.

89.- Durante la obtención de datos habitualmente no se produce:

- a) La georreferenciación.
- b) La validación de los datos.
- c) El muestreo de los datos.

90.- En relación con el tratamiento de datos marque la respuesta incorrecta:

- a) El tratamiento de datos implica modificar los datos para asegurar que el error de las mediciones quede dentro de las tolerancias permitidas.
- b) Los datos obtenidos pueden contener errores, ruido o discrepancias que deben ser corregidos.
- c) El tratamiento de datos implica la identificación y eliminación de datos incorrectos o inconsistentes.

91.- En relación con la representación gráfica de terrenos y construcciones marque la respuesta incorrecta:

- a) La representación gráfica es una parte fundamental de los trabajos de levantamiento.
- b) La representación gráfica de los datos obtenidos del terreno no forma parte del proceso del levantamiento del terreno.
- c) La representación gráfica es crucial para la comunicación de información y la toma de decisiones.

92.- Una definición de plano topográfico podría ser:

- a) Los planos topográficos representan la distribución y clasificación de terrenos en áreas urbanas y rurales. Son útiles para la planificación urbana y la gestión del territorio.
- b) Los planos topográficos representan las estructuras construidas, como edificios, carreteras y puentes. Incluyen detalles de dimensiones, ubicaciones y características específicas.
- c) Los planos topográficos son representaciones gráficas de terrenos que muestran curvas de nivel, detalles topográficos y características geográficas.

93.- En relación los proyectos de planes urbanísticos, marque la respuesta incorrecta:

- a) El desarrollo de estos proyectos es un proceso que involucra exclusivamente a urbanitas para garantizar que las ciudades sean sostenibles, funcionales y agradables para vivir.
- b) Los proyectos de planes urbanísticos son herramientas fundamentales para la planificación y el desarrollo de áreas urbanas.
- c) El desarrollo de estos proyectos es un proceso multidisciplinario que involucra a urbanistas, arquitectos, ingenieros, economistas, sociólogos y otros profesionales para garantizar que las ciudades sean sostenibles, funcionales y agradables para vivir.

M1- PROYECTOS DE OBRA CIVIL

94.- El desarrollo de un plan urbanístico sigue un proceso estructurado que implica varias fases, dentro de la fase inicial de diagnóstico y análisis:

- a) Se realiza una evaluación de su impacto ambiental y social.
- b) Se recopilan de datos sobre la situación actual del área a urbanizar.
- c) Se considera la sostenibilidad, la eficiencia energética y la accesibilidad.

95.- En relación con las regulaciones que habitualmente incluyen los planes urbanísticos no se encuentra:

- a) La altura máxima de los edificios.
- b) El número de imbornales por parcela del desarrollo.
- c) El número de metros cuadrados construidos por metro cuadrado de superficie.

96.- En relación con la evaluación del impacto ambiental y social de los planes urbanísticos:

- a) Antes de implementar el plan, se realiza una evaluación de su impacto ambiental y social.
- b) Durante la implementación del plan, se realiza una evaluación de su impacto ambiental y social.
- c) Después de implementar el plan, se realiza una evaluación de su impacto ambiental y social.

97.- Marque la opción correcta:

- a) Los diagramas dentro de los Planes Urbanísticos simplifican ideas y conceptos clave, como los flujos de tráfico, las áreas verdes, la densidad de población y la accesibilidad.
- b) La documentación gráfica de un plan urbanístico se limita a la colección de planos del anejo de planos del plan.
- c) La inclusión de fotografías y montajes fotográficos se tipifica como un delito de falsedad documental.

98.- Marque la opción correcta:

- a) El desarrollo de proyectos de urbanización es un proceso de construcción de mejoras en áreas rurales para crear comunidades funcionales y sostenibles.
- b) El desarrollo de proyectos de urbanización es un proceso de construcción de mejoras en áreas urbanas para crear comunidades funcionales y sostenibles.
- c) El desarrollo de proyectos de urbanización es un proceso integral que involucra la planificación, diseño y ejecución de mejoras en áreas urbanas o rurales para crear comunidades funcionales y sostenibles.

99.- Marque la opción correcta:

- a) Los proyectos de urbanización no necesitan aprobación de las autoridades pertinentes al ser desarrollos de los planes urbanísticos elaborados por esas autoridades.
- b) Antes de la construcción, el proyecto de urbanización debe recibir la aprobación de las autoridades pertinentes, lo que implica cumplir con regulaciones y normativas locales.
- c) Antes de la construcción, el proyecto de urbanización no precisa de la aprobación de las autoridades pertinentes, aunque deba cumplir con regulaciones y normativas locales.

100.- La evaluación del impacto ambiental y social del proyecto de urbanización:

- a) Es un resumen de la evaluación del impacto ambiental del plan urbanístico en lo que al proyecto le refiere.
- b) Es copia literal de la evaluación del impacto ambiental del plan urbanístico.
- c) Realiza un análisis exhaustivo de los posibles impactos del proyecto en el entorno natural y la comunidad circundante.

M1- PROYECTOS DE OBRA CIVIL

101.- En relación con los planos de los proyectos de urbanización, los planos de zonificación:

- a) Muestran la distribución de los usos de suelo, como áreas residenciales, comerciales, industriales y zonas verdes.
- b) Detallan la ubicación y el diseño de carreteras, alcantarillado, abastecimiento de agua, cableado eléctrico y otros servicios públicos.
- c) Muestran la topografía del terreno, incluyendo detalles como curvas de nivel, pendientes y cuerpos de agua.

102.- En relación con los planos de los proyectos de urbanización, los planos paisajísticos:

- a) Identifican parcelas individuales y lotes, indicando límites y dimensiones.
- b) Indican la vegetación, caminos y elementos decorativos.
- c) Muestran la topografía del terreno, incluyendo detalles como curvas de nivel, pendientes y cuerpos de agua.

103.- En relación con los proyectos de obras lineales, marque la afirmación correcta:

- a) Cualquier proyecto de obras puede ejecutarse con las metodologías propias de las obras lineales.
- b) Abarcan una amplia variedad de construcciones que se desarrollan de manera continua una a continuación de la otra, como edificaciones, aerogeneradores y proyectos de urbanización.
- c) Abarcan una amplia variedad de construcciones que siguen una trayectoria continua, como carreteras, ferrocarriles, canales y tuberías.

104.- En relación con los proyectos de obras lineales, marque la afirmación incorrecta:

- a) Los proyectos de obras lineales no aportan un valor añadido en lo que se refiere al desarrollo y conectividad de los lugares a los que afecta.
- b) Los proyectos de obras lineales son esenciales para la conectividad y el desarrollo de regiones y comunidades.
- c) La planificación y ejecución exitosa de obras lineales requiere una comprensión profunda de las necesidades y desafíos específicos de cada proyecto.

105.- Marque la opción incorrecta:

- a) La elaboración de propuestas y alternativas de trazado es una de las primeras etapas críticas en la planificación de proyectos de obras lineales.
- b) La elaboración de propuestas y alternativas de trazado se realiza sin considerar el impacto social y ambiental.
- c) La elaboración de propuestas y alternativas de trazado implica la evaluación de diferentes rutas y soluciones posibles para satisfacer las necesidades del proyecto.

106.- Dentro de los factores para la evaluación de las alternativas de trazado no se encuentra:

- a) Impacto ambiental.
- b) Conveniencia política.
- c) Viabilidad financiera.

107.- Dentro del contenido de la memoria de un proyecto de obra lineal no se incluye:

- a) Los planos de construcción y los detalles constructivos.
- b) Los objetivos del proyecto y las alternativas consideradas.
- c) La alternativa seleccionada y la justificación de esa selección.

108.- Dentro de la documentación gráfica de los proyectos de obra lineal no se incluye:

- a) Diagramas de Gantt.
- b) Secciones transversales.
- c) Planos de perfil.

M1- PROYECTOS DE OBRA CIVIL

109.- La primera etapa en la realización de levantamientos topográficos es:

- a) La planificación de los trabajos de campo.
- b) El establecimiento de los puntos de control.
- c) Corrección de distorsiones fotogramétricas.

110.- En relación con la escala y la precisión del levantamiento, indique la opción incorrecta:

- a) Una mayor escala implica más detalle, pero también menos tiempo y costos.
- b) La precisión subcentimétrica es esencial en aplicaciones de ingeniería de alta precisión.
- c) La precisión se relaciona con la exactitud de las mediciones y debe ajustarse a las necesidades del proyecto.

Preguntas de reserva:

1.- Señale la respuesta incorrecta en relación a los órganos de selección de empleados públicos:

- a) Los órganos de selección serán colegiados y su composición deberá ajustarse a los principios de imparcialidad y profesionalidad de sus miembros, y se tenderá, asimismo, a la paridad entre mujer y hombre.
- b) El personal de elección o de designación política, los funcionarios interinos y el personal eventual podrán formar parte de los órganos de selección.
- c) La pertenencia a los órganos de selección será siempre a título individual, no pudiendo ostentarse ésta en representación o por cuenta de nadie.

2.- Según la Constitución española todos los españoles tendrán el derecho de petición individual y colectiva, por escrito, en la forma y con los efectos que determine la ley. Señale la correcta:

- a) Los miembros de las Fuerzas o Institutos armados o de los Cuerpos sometidos a disciplina militar podrán ejercer este derecho sólo colectivamente y con arreglo a lo dispuesto en su legislación específica.
- b) Los miembros de las Fuerzas o Institutos armados o de los Cuerpos sometidos a disciplina militar podrán ejercer este derecho tanto individual como colectivamente y con arreglo a lo dispuesto en su legislación específica.
- c) Los miembros de las Fuerzas o Institutos armados o de los Cuerpos sometidos a disciplina militar podrán ejercer este derecho sólo individualmente y con arreglo a lo dispuesto en su legislación específica.

3.- Marque la que no se considera una máquina de movimiento de tierras:

- a) Diplori.
- b) Trailla.
- c) Volquete.

4.- En relación con la documentación gráfica de los proyectos de construcción marque la opción incorrecta:

- a) Esta documentación incluye planos, secciones, detalles constructivos, diagramas de flujo y otros documentos visuales que describen los aspectos técnicos y estéticos de la construcción.
- b) Los planos arquitectónicos no incluyen detalles sobre la disposición de espacios, la ubicación de paredes, ventanas y puertas, así como elementos decorativos y características específicas del diseño.
- c) Los planos estructurales describen la integridad y resistencia de la estructura. Estos incluyen detalles sobre la cimentación, vigas, columnas y sistemas de refuerzo utilizados en el proyecto.

5.- Dentro de los objetivos de un plan urbanístico no se suele incluir:

- a) La mejora de la movilidad.
- b) La creación de espacios verdes.
- c) La fiscalidad de los servicios públicos.

M1- PROYECTOS DE OBRA CIVIL

6.- Marque la opción correcta:

- a) El proyecto de urbanización comienza con un análisis exhaustivo de los posibles impactos del proyecto en el entorno natural y la comunidad circundante.
- b) El proyecto de urbanización comienza con una evaluación de la zona en cuestión.
- c) El proyecto de urbanización comienza con la distribución de las calles, parcelas, zonas verdes, espacios públicos y servicios públicos.



MINISTERIO DE DEFENSA

**PRUEBAS SELECTIVAS PARA INGRESO POR ACCESO LIBRE COMO
PERSONAL LABORAL FIJO.**

Grupo Profesional M1

**Especialidad "SISTEMAS DE TELECOMUNICACIONES E
INFORMÁTICOS."**

CUESTIONARIO DE EXAMEN

INSTRUCCIONES:

1. **No abra este cuestionario** hasta que se le indique.
2. Este examen consta de un cuestionario de **110** preguntas con tres respuestas alternativas cada una, siendo sólo una de ellas la correcta y **6** preguntas adicionales de reserva que serán valoradas en el caso de que se anule alguna de las anteriores.
3. Recuerde que el tiempo de realización de este ejercicio es de **NOVENTA Y CINCO MINUTOS**. Si encuentra **dificultad en alguna de ellas NO SE DETENGA Y CONTINÚE** contestando las restantes.
4. Sólo se calificarán las respuestas marcadas en la "Hoja de Examen" y siempre que se tengan en cuenta estas instrucciones y las contenidas en la propia "Hoja de Examen".
5. **Compruebe siempre** que la marca que va a señalar en la "Hoja de Examen" corresponde al número de pregunta del cuestionario.
6. Todas las preguntas del cuestionario tienen el mismo valor y una sola respuesta correcta.
7. No serán valoradas las preguntas no contestadas. Las contestaciones erróneas no serán penalizadas.

18 de noviembre de 2023

M1 - SISTEMAS DE TELECOMUNICACIONES E INFORMÁTICOS

1.- De conformidad con la Constitución española de 1978 la igualdad se configura:

- a) Como un valor superior del ordenamiento jurídico.
- b) Un deber fundamental.
- c) Un principio rector de la política social y económica.

2.- La Constitución española de 1978 garantiza:

- a) El principio de legalidad, la jerarquía normativa, la publicidad de las normas, la irretroactividad de las disposiciones sancionadoras no favorables o restrictivas de derechos individuales, la seguridad jurídica, la responsabilidad y la interdicción de la arbitrariedad de los poderes públicos.
- b) El principio de legalidad, la jerarquía normativa, la publicidad de las normas, la retroactividad de las disposiciones sancionadoras no favorables o restrictivas de derechos individuales, la seguridad jurídica, la responsabilidad y la interdicción de la arbitrariedad de los poderes públicos.
- c) El principio de legalidad, la jerarquía normativa, la publicidad de las normas, la irretroactividad de las disposiciones sancionadoras favorables o restrictivas de derechos individuales, la seguridad jurídica, la responsabilidad y la interdicción de la arbitrariedad de los poderes públicos.

3.- Señale la respuesta incorrecta. El artículo 25.2 de la Constitución española establece que el condenado a pena de prisión que estuviere cumpliendo la misma gozará de los siguientes derechos.

- a) En todo caso, tendrá derecho a un trabajo remunerado y a los beneficios correspondientes de la Seguridad Social.
- b) Tendrá derecho al acceso a la cultura y al desarrollo integral de su personalidad.
- c) Gozará sin excepción de los derechos fundamentales del Capítulo II del Título I de la Constitución española.

4.- De acuerdo con el artículo 27 de la Constitución española señale la respuesta incorrecta:

- a) Se reconoce a las personas físicas y jurídicas la plena libertad de creación de centros docentes.
- b) Los profesores, los padres y, en su caso, los alumnos intervendrán en el control y gestión de todos los centros sostenidos por la Administración con fondos públicos, en los términos que la ley establezca.
- c) Los poderes públicos garantizan el derecho que asiste a los padres para que sus hijos reciban la formación religiosa y moral que esté de acuerdo con sus propias convicciones.

5.- De conformidad con el artículo 98 de la Constitución española el Gobierno se compone:

- a) Del Presidente del Gobierno y de los Ministros.
- b) Del Presidente, de los Vicepresidentes, en su caso, de los Ministros y de los demás miembros que establezca la Ley.
- c) Del Presidente, de los Vicepresidentes y de los Ministros.

6.- ¿Quién propone un candidato a la Presidencia del Gobierno?

- a) El Presidente del Congreso.
- b) El Rey.
- c) El Congreso de los Diputados.

7.- Son directamente responsables de la ejecución de la acción del Gobierno en un sector de actividad específica:

- a) Los Secretarios de Estado.
- b) Los Directores Generales.
- c) Los Subdirectores Generales.

M1 - SISTEMAS DE TELECOMUNICACIONES E INFORMÁTICOS

8.- De acuerdo con la Ley 50/1997, de 27 de noviembre del Gobierno no corresponde al Presidente del Gobierno:

- a) Dirigir la política de defensa y ejercer respecto de las Fuerzas Armadas las funciones previstas en la legislación reguladora de la defensa nacional y de la organización militar.
- b) Convocar, presidir y fijar el orden del día de las reuniones del Consejo de Ministros.
- c) Acordar la negociación y firma de Tratados internacionales, así como su aplicación provisional.

9.- El Consejo de Transparencia y Buen Gobierno estará compuesto por:

- a) La Comisión de Transparencia y Buen Gobierno.
- b) El Presidente del Consejo de Transparencia y Buen Gobierno.
- c) La Comisión de Transparencia y Buen Gobierno y el Presidente del Consejo de Transparencia y Buen Gobierno que lo será también de su Comisión.

10.- De conformidad el Real Decreto Legislativo 1/2013, de 29 de noviembre, por el que se aprueba el Texto Refundido de la Ley General de derechos de las personas con discapacidad y de su inclusión social se entiende por discriminación indirecta:

- a) Cuando una disposición legal o reglamentaria, una cláusula convencional o contractual, un pacto individual, una decisión unilateral o un criterio o práctica, o bien un entorno, producto o servicio, aparentemente neutros, puedan ocasionar una desventaja particular a una persona respecto de otras por motivo de o por razón de discapacidad, siempre que objetivamente no respondan a una finalidad legítima y que los medios para la consecución de esta finalidad no sean adecuados y necesarios.
- b) Cuando una persona o grupo en que se integra es objeto de un trato discriminatorio debido a su relación con otra por motivo o por razón de discapacidad.
- c) Es la situación en que se encuentra una persona con discapacidad cuando es tratada de manera menos favorable que otra en situación análoga por motivo de o por razón de su discapacidad.

11.- Señale la respuesta incorrecta. De acuerdo con el artículo 37 del Real Decreto Legislativo 1/2013, de 29 de noviembre, las personas con discapacidad pueden ejercer su derecho al trabajo a través de los siguientes tipos de empleo:

- a) Empleo ordinario.
- b) Empleo protegido.
- c) Empleo público.

12.- La Ley Orgánica 1/2004, de 28 de diciembre, de Medidas de Protección Integral contra la Violencia de Género, las funcionarias víctimas de violencia sobre la mujer, para hacer efectiva su protección o su derecho a la asistencia social integral, tendrán derecho:

- a) A la reducción de la jornada con disminución proporcional de la retribución.
- b) Una ayuda de pago único equivalente al 75 % del sueldo.
- c) No regula ningún derecho por poseer la condición de funcionaria.

13.- La Ley 39/2006, de 14 de diciembre, de Promoción de la Autonomía Personal y Atención a las personas en situación de dependencia establece que el nivel mínimo de protección del Sistema de Autonomía y Atención a la Dependencia será financiado:

- a) Por las Comunidades Autónomas.
- b) Por Administración General del Estado.
- c) Conjuntamente a través de convenios entre la Administración General del Estado y cada una de las Comunidades Autónomas.

M1 - SISTEMAS DE TELECOMUNICACIONES E INFORMÁTICOS

14.- De acuerdo con la Ley de 39/2006 la situación de dependencia se clasificará en los siguientes grados:

- a) Grado I. Gran Dependencia, Grado II. Dependencia moderada y Grado III. Dependencia severa.
- b) Grado I. Gran Invalidez, Grado II. Dependencia severa y Grado III. Dependencia moderada.
- c) Grado I. Dependencia moderada, Grado II. Dependencia severa y Grado III. Gran dependencia.

15.- De acuerdo con lo establecido en la Ley de Dependencia, la participación de los beneficiarios en el coste de las prestaciones:

- a) Los beneficiarios de las prestaciones de dependencia no participarán en la financiación del servicio.
- b) Los beneficiarios de las prestaciones de dependencia participarán en la financiación del servicio.
- c) Los beneficiarios de las prestaciones de dependencia participarán en la financiación de las mismas, según el tipo y coste del servicio y su capacidad económica personal.

16.- ¿Cuál de los siguientes no es un derecho individual ejercido colectivamente de los empleados públicos?

- a) Derecho a la negociación colectiva y a la participación en la determinación de las condiciones de trabajo.
- b) Derecho a la formación continua y a la actualización permanente de sus conocimientos y capacidades profesionales, preferentemente en horario laboral.
- c) Derecho al ejercicio de la huelga, con la garantía del mantenimiento de los servicios esenciales de la comunidad.

17.- Señale la respuesta incorrecta. Se incluye en el ámbito de aplicación del IV Convenio Único para el personal laboral de la Administración General del Estado:

- a) El personal laboral que presta servicios en la Agencia Estatal de Administración Tributaria (AEAT).
- b) El personal laboral que presta servicios en la Administración de Justicia no transferida.
- c) El personal laboral que presta servicios en el Consejo de Seguridad Nuclear.

18.- Indique la respuesta correcta. El sistema de clasificación que se contempla en el IV Convenio Único para el personal laboral de la Administración General del Estado se estructura en:

- a) Áreas Funcionales, Grupos Profesionales y Categorías.
- b) Grupos Profesionales, Categorías y Especialidades.
- c) Grupos profesionales, Familias Profesionales y/o Especialidades.

19.- El artículo 8 del IV Convenio Único para el personal laboral de la Administración General del Estado establece, de acuerdo con la titulación exigida para el ingreso en los mismos, los siguientes grupos profesionales:

- a) A1, A2, B, C1 y C2.
- b) M3, M2, M1, E2, E1 y E0.
- c) G1, G2, G3, G4 y G5

20.- Las personas que representen a la parte social en la Comisión Paritaria del IV Convenio Único para el personal laboral de la Administración General del Estado serán designadas por:

- a) La Administración de acuerdo a criterios de publicidad.
- b) Las organizaciones sindicales firmantes del Convenio, en función de la representación obtenida en las elecciones sindicales a representantes del personal laboral en el ámbito del Convenio.
- c) Las organizaciones sindicales que cuenten con mayor número de personas afiliadas.

M1 - SISTEMAS DE TELECOMUNICACIONES E INFORMÁTICOS

21.- De acuerdo a las titulaciones establecidas para el ingreso en el IV Convenio Único para el personal laboral de la Administración General del Estado, con una titulación clasificada en el Nivel 1 del Marco Español de Cualificaciones para la Educación Superior o equivalente se permitirá ingresar en el ámbito de dicho convenio en el Grupo Profesional:

- a) A1.
- b) G1
- c) M1

22.- Conforme a las definiciones establecidas en la Ley 31/1995, de 8 de noviembre, de prevención de Riesgos Laborales, se entiende por "riesgo laboral":

- a) Las Enfermedades, patologías o lesiones sufridas con motivo u ocasión del trabajo.
- b) La posibilidad de que un trabajador sufra un determinado daño derivado del trabajo.
- c) El conjunto de actividades o medidas adoptadas o previstas en todas las fases de actividad de la empresa con el fin de evitar o disminuir los riesgos derivados del trabajo.

23.- Señale la respuesta correcta. El Instituto Nacional de Seguridad y Salud en el Trabajo es:

- a) El órgano científico técnico especializado de la Administración General del Estado que tiene como misión el análisis y estudio de las condiciones de seguridad y salud en el trabajo, así como la promoción y apoyo a la mejora de las mismas.
- b) El órgano al que corresponde la función de la vigilancia y control de la normativa sobre prevención de riesgos laborales.
- c) Un órgano colegiado asesor de las Administraciones Públicas en la formulación de las políticas de prevención.

24.- De acuerdo a lo establecido en la Ley 31/1995, de 8 de noviembre, de prevención de Riesgos Laborales, los delegados de prevención:

- a) Son los representantes de los trabajadores con funciones específicas en materia de prevención de riesgos en el trabajo.
- b) Son los trabajadores designados por el empresario, en cumplimiento del deber de prevención de riesgos profesionales, para ocuparse de dicha actividad.
- c) Son las personas designadas por la Administración en los Comités de Seguridad y Salud.

25.- Señale la respuesta incorrecta. La Ley 31/1995, de 8 de noviembre, de prevención de Riesgos Laborales no será de aplicación en aquellas actividades cuyas particularidades lo impidan en el ámbito de las funciones públicas de:

- a) Policía, seguridad y resguardo aduanero.
- b) Personal funcionario de la Administración del Estado.
- c) Fuerzas Armadas y actividades militares de la Guardia Civil.

26.- De acuerdo al Real Decreto 773/1997, de 30 de mayo, sobre disposiciones mínimas de seguridad y salud relativas a la utilización por los trabajadores de equipos de protección individual, señale cuál de los siguientes se entiende que es un "equipo de protección individual":

- a) La ropa de trabajo corriente y los uniformes que no estén específicamente destinados a proteger la salud o la integridad física del trabajador.
- b) Los equipos de los servicios de socorro y salvamento.
- c) Orejeras (por ejemplo, orejeras acopladas a casco, con reducción activa de ruido y con entrada eléctrica de audio).

M1 - SISTEMAS DE TELECOMUNICACIONES E INFORMÁTICOS

27.- Señale la respuesta correcta. Las disposiciones del Real Decreto Legislativo 5/2015, de 30 de octubre, por el que se aprueba el texto refundido de la Ley del Estatuto Básico del Empleado Público (TREBEP), son de aplicación en todo caso:

- a) Al personal funcionario de las Cortes Generales y de las asambleas legislativas de las comunidades autónomas.
- b) Al personal funcionario de la Administración General del Estado.
- c) Al personal militar de las Fuerzas Armadas.

28.- Según lo establecido en el texto refundido de la Ley del Estatuto Básico del Empleado Público (TREBEP) son funcionarios de carrera:

- a) Quienes en virtud de contrato de trabajo formalizado por escrito, prestan servicios retribuidos por las Administraciones Públicas.
- b) Quienes en virtud de nombramiento y con carácter no permanente, sólo realizan funciones expresamente calificadas como de confianza o asesoramiento especial.
- c) Quienes, en virtud de nombramiento legal, están vinculados a una Administración Pública por una relación estatutaria regulada por el Derecho Administrativo para el desempeño de servicios profesionales retribuidos de carácter permanente.

29.- Las retribuciones básicas de personal funcionario son:

- a) Las mínimas que percibe cada funcionario.
- b) Las que retribuyen las características de los puestos de trabajo, la carrera profesional o el desempeño, rendimiento o resultados alcanzados por el funcionario.
- c) Las que retribuyen al funcionario según la adscripción de su cuerpo o escala a un determinado Subgrupo o Grupo de clasificación profesional y por su antigüedad en el mismo.

30.- Señale la respuesta correcta respecto a las retribuciones del personal laboral de la Administración General del Estado:

- a) Siempre son idénticas a las del personal funcionario del Grupo Profesional equivalente.
- b) Se determinarán de acuerdo con la legislación laboral, el convenio colectivo que sea aplicable y el contrato de trabajo, de acuerdo a los límites de la Ley de Presupuestos Generales del Estado.
- c) Nunca pueden ser superiores a las del personal funcionario del Grupo Profesional Equivalente.

31.- ¿Qué tipo de infraestructuras comunes de telecomunicaciones se encargan de la radiodifusión sonora y televisión digital terrestre?

- a) Infraestructuras de fibra óptica.
- b) Infraestructuras de cable de par trenzado.
- c) Infraestructuras de cable coaxial.

32.- ¿Qué tipo de infraestructuras de telecomunicaciones permiten el acceso a redes de banda ancha?

- a) Infraestructuras ópticas pasivas.
- b) Red eléctrica.
- c) Infraestructuras de cable coaxial.

33.- ¿Qué tipo de cableado se utiliza comúnmente para la implementación de redes de datos con cableado estructurado?

- a) Cable STP.
- b) Cable UTP categoría 5e o superior.
- c) Cable de fibra óptica.

M1 - SISTEMAS DE TELECOMUNICACIONES E INFORMÁTICOS

34.- ¿Qué tipo de multiplexación no se utiliza comúnmente en redes de transmisión de voz y datos?

- a) Multiplexación por división de frecuencia (FDM).
- b) Multiplexación por división de tiempo (TDM).
- c) Multiplexación por código (CDM).

35.- ¿Qué componentes son necesarios para implementar una red de acceso óptica pasiva?

- a) Puntos de acceso WiFi, antenas y servidores.
- b) Routers, switches y servidores de aplicaciones.
- c) OLT, ONT y fibra.

36.- Una fibra óptica monomodo tiene unas pérdidas de 0,4 dB/1000m a una longitud de onda de 1550 nm. ¿Cuáles la atenuación de un tramo de esta fibra de 20 km?

- a) 7 dB.
- b) 8 dB.
- c) 6 dB.

37.- Un derivador pasivo tiene unas pérdidas de inserción de 3 dB, ¿Cuántos derivadores se atraviesan consecutivamente en una línea si tiene una pérdida de 12 dB por inserciones en derivadores desde la entrada hasta la salida?

- a) 6.
- b) 12.
- c) 4.

38.- De los siguientes conceptos, ¿Cuál define la direccionalidad de una antena?

- a) Impedancia.
- b) Polarización.
- c) Diagrama de radiación.

39.- ¿Qué tipo de antenas se utilizan comúnmente en estaciones base de telefonía móvil?

- a) Antenas parabólicas.
- b) Antenas sectoriales.
- c) Antenas Yagi.

40.- ¿Qué tipo de ondas electromagnéticas utilizan los móviles actuales?

- a) Ondas de radio y microondas.
- b) Solo ondas de radio.
- c) Solo microondas.

41.- ¿Qué tipo de guía de ondas se utiliza comúnmente en redes de fibra óptica?

- a) Guía de ondas dieléctrica.
- b) Guía de ondas por conducción.
- c) Guía de ondas por resonancia.

42.- ¿Qué parámetro mide la capacidad de una fibra óptica para confinar la luz en su interior?

- a) Atenuación.
- b) Apertura numérica.
- c) Impedancia característica.

M1 - SISTEMAS DE TELECOMUNICACIONES E INFORMÁTICOS

43.- ¿Qué parámetro define la capacidad de una fibra óptica para transmitir señales?

- a) Atenuación.
- b) Apertura numérica.
- c) Impedancia característica.

44.- ¿Qué tipo de analizador se utiliza para medir el espectro de frecuencias de una señal?

- a) Analizador lógico.
- b) Analizador de espectro.
- c) Generador de señales.

45.- ¿Qué instrumento de los siguientes permite medir la potencia de una señal de radiofrecuencia?

- a) Voltímetro.
- b) Medidor de campo.
- c) Frecuencímetro.

46.- ¿Qué tipo de analizador se utiliza para medir parámetros vectoriales de una red?

- a) Analizador lógico.
- b) Analizador de espectro.
- c) Analizador de red.

47.- ¿Qué tipo de analizador se utiliza para medir parámetros de señales digitales?

- a) Analizador lógico.
- b) Analizador de espectro.
- c) Analizador de red.

48.- ¿Qué parámetro mide un amperímetro?

- a) Potencia.
- b) Intensidad.
- c) Frecuencia.

49.- ¿Qué protocolo se utiliza comúnmente para la autenticación y encriptación en redes WiFi?

- a) Ipsec.
- b) HTTPS.
- c) WPA/WPA2.

50.- ¿Qué tipo de direccionamiento utilizan los dispositivos móviles para asignarse automáticamente a unas redes inalámbricas?

- a) Direccionamiento IP dinámico.
- b) Direccionamiento MAC.
- c) Direccionamiento mediante protocolo DHCP.

51.- ¿Qué componente permite interconectar diferentes redes de datos?

- a) Switch.
- b) Punto de acceso inalámbrico.
- c) Router.

M1 - SISTEMAS DE TELECOMUNICACIONES E INFORMÁTICOS

52.- ¿Qué función principal realiza un servidor de archivos?

- a) Autenticación de usuarios.
- b) Gestión de bases de datos.
- c) Almacenamiento y servicio de datos.

53.- ¿Qué componente permite interconectar dispositivos de red mediante puertos físicos?

- a) Switch.
- b) Punto de acceso inalámbrico.
- c) Módem.

54.- ¿Qué protocolo se utiliza comúnmente para el acceso remoto a sistemas y aplicaciones?

- a) FTP.
- b) SSH.
- c) SMTP.

55.- ¿Qué componente se encarga de la amplificación de las señales captadas por una antena parabólica y su conversión?

- a) Multiplexor.
- b) Convertidor de frecuencia.
- c) Módulo LNB.

56.- ¿Qué tipo de cable se utiliza comúnmente para la transmisión de señales de radio y televisión desde la antena hasta el equipo de cabecera?

- a) Cable de par trenzado.
- b) Cable coaxial.
- c) Cable de fibra óptica.

57.- ¿Qué equipo se encarga de la multiplexación y distribución de las señales de radio y televisión hacia los puntos de consumo?

- a) Equipo de cabecera.
- b) Amplificador de distribución.
- c) Receptor de satélite.

58.- ¿Qué elemento se encarga de la descodificación y demodulación de las señales de satélite en un receptor?

- a) IRD.
- b) LNB.
- c) Preamplificador de RF.

59.- Generalmente, en una instalación de recepción de señales satélites, el preamplificador RF, ¿Dónde se sitúa?

- a) Antes del LNB.
- b) Dentro del LNB.
- c) Después del LNB.

60.- ¿Qué función realiza un multiplexor en el equipo de cabecera de una red de radio y televisión?

- a) Amplifica las señales antes de su distribución en la red de la infraestructura.
- b) Realiza la demodulación de las señales recibidas.
- c) Combina las señales de diferentes canales en un único medio físico.

M1 - SISTEMAS DE TELECOMUNICACIONES E INFORMÁTICOS

61.- ¿Qué elemento de red permite la interconexión de redes de acceso con la red de transporte de una operadora móvil?

- a) DSLAM.
- b) Estación base.
- c) Demultiplexor telefónico.

62.- ¿Qué tipo de servicio de acceso a internet mediante banda ancha se ofrece normalmente en zonas rurales?

- a) Acceso inalámbrico de banda ancha.
- b) Fibra óptica.
- c) WiFi.

63.- ¿Qué elemento de red interconecta la red de acceso de telefonía fija con la red de transporte de datos de una operadora?

- a) eNodeB.
- b) BTS.
- c) DSLAM.

64.- ¿Qué dispositivo conecta la fibra óptica al domicilio del usuario proporcionándole acceso a la red de fibra óptica?

- a) ONT.
- b) Router.
- c) DSLAM.

65.- ¿Qué elemento de red permite el acceso a internet sin cables a los usuarios de una red fija punto a punto por radioenlace?

- a) CPE.
- b) DSLAM.
- c) Módem.

66.- ¿Qué equipo es el encargado de gestionar el tráfico entre los usuarios y la red de transporte en sistemas DOCSIS?

- a) DSLAM.
- b) CMTS.
- c) Router.

67.- ¿Qué tipo de equipo técnico se utiliza para amplificar el sonido en eventos en vivo?

- a) Ecualizador gráfico.
- b) Micrófono de condensador.
- c) Mezcladora de audio.

68.- ¿Cuál es la función principal de un switcher de vídeo en una instalación de vídeo?

- a) Mezclar diferentes señales de vídeo.
- b) Cambiar entre diferentes fuentes de vídeo.
- c) Amplificar la señal de vídeo.

M1 - SISTEMAS DE TELECOMUNICACIONES E INFORMÁTICOS

69.- ¿Qué tipo de conexión se utiliza comúnmente para transmitir señales de audio balanceadas?

- a) RCA.
- b) VGA.
- c) XLR.

70.- ¿Qué es un micrófono dinámico?

- a) Un micrófono con diafragma móvil.
- b) Un micrófono capacitivo.
- c) Un micrófono láser.

71.- ¿Cuál de las siguientes opciones es un protocolo de transmisión de vídeo por cable que permite la transmisión en ultra alta definición?

- a) DVI.
- b) DisplayPort.
- c) HDCP.

72.- ¿Qué siglas corresponden al sistema de protección contra copias utilizado en vídeo digital?

- a) DCP.
- b) HDCP.
- c) DRM.

73.- ¿Qué elemento se encarga de transformar las señales de vídeo analógicas a señales digitales?

- a) Codificador.
- b) Decodificador.
- c) Conversor.

74.- ¿Qué elemento se encarga de la gestión y sincronización de las diferentes fuentes y salidas de vídeo en un sistema de control por ordenador?

- a) Mezclador.
- b) Modulador.
- c) Controlador.

75.- ¿Qué tipo de señal de vídeo se utiliza comúnmente en la transmisión de imágenes por redes de área local?

- a) Señal VGA.
- b) Señal HDMI.
- c) Señal SDI.

76.- ¿Qué dispositivo encargado de crear las señales H y V de referencia temporal necesarias para la correcta reproducción y sincronización de las imágenes en un sistema de vídeo analógico?

- a) Generador de sincronismos.
- b) Multiplexor.
- c) Demultiplexor.

77.- ¿Qué se entiende por redes de acceso local virtual (VLAN)?

- a) Redes inalámbricas utilizadas únicamente en los entornos corporativos.
- b) Redes que permiten el acceso a Internet desde cualquier ubicación.
- c) Redes virtuales que agrupan dispositivos en función de criterios lógicos.

M1 - SISTEMAS DE TELECOMUNICACIONES E INFORMÁTICOS

78.- ¿Cuál es la principal función de las redes WAN?

- a) Establecer conexiones de alta velocidad dentro de una red local.
- b) Permitir el acceso a Internet desde cualquier ubicación.
- c) Interconectar redes locales geográficamente dispersas.

79.- ¿Qué protocolo de capa de enlace se utiliza comúnmente en redes LAN?

- a) IP.
- b) ARP.
- c) Ethernet.

80.- ¿Qué protocolo de capa de red se utiliza comúnmente para interconectar redes LAN?

- a) IP.
- b) ARP.
- c) Ethernet.

81.- ¿Qué función realiza un servidor DNS en una red?

- a) Realiza la autenticación de usuarios.
- b) Asigna direcciones IP de forma dinámica.
- c) Realiza la traducción de nombres de dominio a direcciones IP.

82.- ¿Cuál de las siguientes técnicas de seguridad permite cifrar el tráfico de una red VPN?

- a) Cortafuegos.
- b) Protocolo Ipsec.
- c) Listas de control de acceso.

83.- ¿Qué protocolo de capa de aplicación se utiliza comúnmente para el acceso remoto a un servidor mediante terminal?

- a) SSH.
- b) FTP.
- c) TFTP.

84.- ¿Qué protocolo permite la autenticación centralizada de usuarios en una red?

- a) LDAP.
- b) RADIUS.
- c) Kerberos.

85.- ¿Qué protocolo permite el acceso remoto seguro a sistemas mediante interfaz gráfica?

- a) Ipsec.
- b) Telnet.
- c) RDP.

86.- ¿Qué función realiza un servidor proxy en una red?

- a) Almacenar páginas web.
- b) Filtrar tráfico de red.
- c) Asignar direcciones IP.

M1 - SISTEMAS DE TELECOMUNICACIONES E INFORMÁTICOS

87.- ¿Qué protocolo permite la transmisión de voz y vídeo en tiempo real por IP?

- a) RTP.
- b) SNMP.
- c) SSH.

88.- ¿Qué tipo de antena se utiliza comúnmente en emisoras de radio FM de baja potencia?

- a) Antena direccional
- b) Antena panel
- c) Antena omnidireccional

89.- ¿Qué unidad mide la potencia emitida por una estación de radio o televisión?

- a) dBm.
- b) Wb.
- c) V.

90.- ¿Qué tipo de antena se utiliza comúnmente en transmisores de radio AM de baja potencia?

- a) Antena vertical
- b) Antena parabólica.
- c) Antena Yagi.

91.- ¿Qué tipo de equipo se encarga de la modulación y amplificación de la señal en una emisora de radio?

- a) Antena.
- b) Mezclador.
- c) Transmisor.

92.- ¿Qué componente de red permite compartir recursos como impresoras, almacenamiento o acceso a Internet en un hogar digital?

- a) Enrutador.
- b) Conmutador.
- c) Servidor doméstico.

93.- ¿Qué protocolo de red permite compartir archivos y carpetas de manera sencilla entre dispositivos de un hogar digital con software libre?

- a) TFTP.
- b) SFTP.
- c) Samba.

94.- ¿Qué tipo de cableado se utiliza comúnmente para interconectar dispositivos de red por cable dentro del hogar digital?

- a) Coaxial.
- b) Ethernet.
- c) Telefónico.

M1 - SISTEMAS DE TELECOMUNICACIONES E INFORMÁTICOS

95.- ¿Qué protocolo de capa de aplicación se utiliza comúnmente para transmitir contenidos multimedia entre dispositivos del hogar digital?

- a) FTP.
- b) UPnP.
- c) SMTP.

96.- ¿Qué es un sistema de CCTV?

- a) Detectores de humo y monóxido de carbono conectados a un controlador.
- b) Sistema de telefonía cerrada.
- c) Cámaras de vigilancia.

97.- ¿Qué se entiende por inmótica?

- a) Mantenimiento de sistemas de domótica.
- b) Control de accesos en viviendas.
- c) Automatización de edificios.

98.- ¿Cuál de los siguientes sistemas domóticos es descentralizado?

- a) Usando PLC.
- b) Mediante KNX.
- c) Mediante Microcontralor.

99.- ¿Cuál de los siguientes protocolos se utiliza comúnmente para la configuración y gestión de dispositivos de red?

- a) SIP.
- b) H.323.
- c) SNMP.

100.- ¿Cuál de los siguientes componentes es necesario para configurar una línea telefónica IP?

- a) Módem.
- b) Conmutador.
- c) IP PBX.

101.- ¿Qué tipo de codificación se utiliza comúnmente para comprimir la señal de voz antes de su transmisión por la red IP?

- a) G.729.
- b) MP3.
- c) AAC.

102.- ¿Qué componente de red permite interconectar dispositivos de usuario final como teléfonos IP a la red de área local?

- a) IP PBX.
- b) Router.
- c) Conmutador.

M1 - SISTEMAS DE TELECOMUNICACIONES E INFORMÁTICOS

103.- ¿Qué elemento de red almacena la localización y disponibilidad de los usuarios de una red de voz IP?

- a) Servidor de registro.
- b) Servidor CTE.
- c) Servidor TFTP.

104.- ¿Qué tecnología no utiliza las estaciones base telefónicas?

- a) UMTS.
- b) LTE.
- c) WSN.

105.- ¿Cuáles son dos diferencias entre GSM y UMTS?

- a) Las diferencias entre GSM y UMTS es que GSM ofrece velocidades más rápidas y mayor capacidad que UMTS.
- b) Las diferencias entre UMTS y GSM es que UMTS ofrece velocidades más rápidas y mayor capacidad que GSM.
- c) Las diferencias entre GSM y UMTS es que GSM ofrece servicios de voz y video, mientras que UMTS solo de voz y texto.

106.- ¿Cuál es el objetivo principal de la instalación de estaciones base de telefonía?

- a) Optimizar el rendimiento de los sistemas de telefonía.
- b) Posibilitar la comunicación de los dispositivos telefónicos.
- c) Mejorar la seguridad de las redes de comunicación.

107.- ¿Qué mantenimiento se realiza utilizando técnicas y herramientas para pronosticar cuándo puede ocurrir una avería o fallo en los equipos o sistemas?

- a) Mantenimiento preventivo.
- b) Mantenimiento correctivo.
- c) Mantenimiento predictivo.

108.- ¿Qué tipo de conector se utiliza comúnmente en fibra óptica monomodo?

- a) SC.
- b) ST.
- c) LC.

109.- Dentro de las instalaciones telefónicas en lugares, existe una con conmutador privado de voz físico que es muy usado en las oficinas. ¿Cuál es el nombre de esta instalación?

- a) PBX.
- b) PXB.
- c) BPX.

110.- ¿Qué tipo de instalación aloja funciones de telefonía en servidores administrados externamente?

- a) On premises.
- b) On cloud/Hosted.
- c) Virtual.

M1 - SISTEMAS DE TELECOMUNICACIONES E INFORMÁTICOS

Preguntas de reserva:

1.- Señale la respuesta incorrecta en relación a los órganos de selección de empleados públicos:

- a) Los órganos de selección serán colegiados y su composición deberá ajustarse a los principios de imparcialidad y profesionalidad de sus miembros, y se tenderá, asimismo, a la paridad entre mujer y hombre.
- b) El personal de elección o de designación política, los funcionarios interinos y el personal eventual podrán formar parte de los órganos de selección.
- c) La pertenencia a los órganos de selección será siempre a título individual, no pudiendo ostentarse ésta en representación o por cuenta de nadie.

2.- Según la Constitución española todos los españoles tendrán el derecho de petición individual y colectiva, por escrito, en la forma y con los efectos que determine la ley. Señale la correcta:

- a) Los miembros de las Fuerzas o Institutos armados o de los Cuerpos sometidos a disciplina militar podrán ejercer este derecho sólo colectivamente y con arreglo a lo dispuesto en su legislación específica.
- b) Los miembros de las Fuerzas o Institutos armados o de los Cuerpos sometidos a disciplina militar podrán ejercer este derecho tanto individual como colectivamente y con arreglo a lo dispuesto en su legislación específica.
- c) Los miembros de las Fuerzas o Institutos armados o de los Cuerpos sometidos a disciplina militar podrán ejercer este derecho sólo individualmente y con arreglo a lo dispuesto en su legislación específica.

3.- ¿Cuál de los siguientes protocolos se utiliza para el envío de correo electrónico?

- a) HTTP.
- b) SMTP.
- c) FTP.

4.- ¿Qué elemento de red interconecta las redes de acceso radioeléctrica LTE/5G interconectándola con la red de transporte móvil?

- a) Router.
- b) eNodeB.
- c) MSC.

5.- ¿Qué protocolo permite compartir impresoras y recursos de red de forma remota?

- a) FTP.
- b) SNMP.
- c) SMB.

6.- ¿Qué equipo técnico permite ajustar los niveles de frecuencia de un sistema de sonido?

- a) Altavoz.
- b) Ecualizador.
- c) Amplificador.



MINISTERIO DE DEFENSA

**PRUEBAS SELECTIVAS PARA INGRESO POR ACCESO LIBRE COMO
PERSONAL LABORAL FIJO.**

Grupo Profesional M1

**Especialidad "SISTEMAS ELECTROTÉCNICOS Y
AUTOMATIZADOS"**

CUESTIONARIO DE EXAMEN

INSTRUCCIONES:

1. **No abra este cuestionario** hasta que se le indique.
2. Este examen consta de un cuestionario de **110** preguntas con tres respuestas alternativas cada una, siendo sólo una de ellas la correcta y **6** preguntas adicionales de reserva que serán valoradas en el caso de que se anule alguna de las anteriores.
3. Recuerde que el tiempo de realización de este ejercicio es de **NOVENTA Y CINCO MINUTOS**. Si encuentra **dificultad en alguna de ellas NO SE DETENGA Y CONTINÚE** contestando las restantes.
4. Sólo se calificarán las respuestas marcadas en la "Hoja de Examen" y siempre que se tengan en cuenta estas instrucciones y las contenidas en la propia "Hoja de Examen".
5. **Compruebe siempre** que la marca que va a señalar en la "Hoja de Examen" corresponde al número de pregunta del cuestionario.
6. Todas las preguntas del cuestionario tienen el mismo valor y una sola respuesta correcta.
7. No serán valoradas las preguntas no contestadas. Las contestaciones erróneas no serán penalizadas.

18 de noviembre de 2023

M1- SISTEMAS ELECTROTÉCNICOS Y AUTOMATIZADOS

1.- De conformidad con la Constitución española de 1978 la igualdad se configura:

- a) Como un valor superior del ordenamiento jurídico.
- b) Un deber fundamental.
- c) Un principio rector de la política social y económica.

2.- La Constitución española de 1978 garantiza:

- a) El principio de legalidad, la jerarquía normativa, la publicidad de las normas, la irretroactividad de las disposiciones sancionadoras no favorables o restrictivas de derechos individuales, la seguridad jurídica, la responsabilidad y la interdicción de la arbitrariedad de los poderes públicos.
- b) El principio de legalidad, la jerarquía normativa, la publicidad de las normas, la retroactividad de las disposiciones sancionadoras no favorables o restrictivas de derechos individuales, la seguridad jurídica, la responsabilidad y la interdicción de la arbitrariedad de los poderes públicos.
- c) El principio de legalidad, la jerarquía normativa, la publicidad de las normas, la irretroactividad de las disposiciones sancionadoras favorables o restrictivas de derechos individuales, la seguridad jurídica, la responsabilidad y la interdicción de la arbitrariedad de los poderes públicos.

3.- Señale la respuesta incorrecta. El artículo 25.2 de la Constitución española establece que el condenado a pena de prisión que estuviere cumpliendo la misma gozará de los siguientes derechos.

- a) En todo caso, tendrá derecho a un trabajo remunerado y a los beneficios correspondientes de la Seguridad Social.
- b) Tendrá derecho al acceso a la cultura y al desarrollo integral de su personalidad.
- c) Gozará sin excepción de los derechos fundamentales del Capítulo II del Título I de la Constitución española.

4.- De acuerdo con el artículo 27 de la Constitución española señale la respuesta incorrecta:

- a) Se reconoce a las personas físicas y jurídicas la plena libertad de creación de centros docentes.
- b) Los profesores, los padres y, en su caso, los alumnos intervendrán en el control y gestión de todos los centros sostenidos por la Administración con fondos públicos, en los términos que la ley establezca.
- c) Los poderes públicos garantizan el derecho que asiste a los padres para que sus hijos reciban la formación religiosa y moral que esté de acuerdo con sus propias convicciones.

5.- De conformidad con el artículo 98 de la Constitución española el Gobierno se compone:

- a) Del Presidente del Gobierno y de los Ministros.
- b) Del Presidente, de los Vicepresidentes, en su caso, de los Ministros y de los demás miembros que establezca la Ley.
- c) Del Presidente, de los Vicepresidentes y de los Ministros.

6.- ¿Quién propone un candidato a la Presidencia del Gobierno?

- a) El Presidente del Congreso.
- b) El Rey.
- c) El Congreso de los Diputados.

7.- Son directamente responsables de la ejecución de la acción del Gobierno en un sector de actividad específica:

- a) Los Secretarios de Estado.
- b) Los Directores Generales.
- c) Los Subdirectores Generales.

M1- SISTEMAS ELECTROTÉCNICOS Y AUTOMATIZADOS

8.- De acuerdo con la Ley 50/1997, de 27 de noviembre del Gobierno no corresponde al Presidente del Gobierno:

- a) Dirigir la política de defensa y ejercer respecto de las Fuerzas Armadas las funciones previstas en la legislación reguladora de la defensa nacional y de la organización militar.
- b) Convocar, presidir y fijar el orden del día de las reuniones del Consejo de Ministros.
- c) Acordar la negociación y firma de Tratados internacionales, así como su aplicación provisional.

9.- El Consejo de Transparencia y Buen Gobierno estará compuesto por:

- a) La Comisión de Transparencia y Buen Gobierno.
- b) El Presidente del Consejo de Transparencia y Buen Gobierno.
- c) La Comisión de Transparencia y Buen Gobierno y el Presidente del Consejo de Transparencia y Buen Gobierno que lo será también de su Comisión.

10.- De conformidad el Real Decreto Legislativo 1/2013, de 29 de noviembre, por el que se aprueba el Texto Refundido de la Ley General de derechos de las personas con discapacidad y de su inclusión social se entiende por discriminación indirecta:

- a) Cuando una disposición legal o reglamentaria, una cláusula convencional o contractual, un pacto individual, una decisión unilateral o un criterio o práctica, o bien un entorno, producto o servicio, aparentemente neutros, puedan ocasionar una desventaja particular a una persona respecto de otras por motivo de o por razón de discapacidad, siempre que objetivamente no respondan a una finalidad legítima y que los medios para la consecución de esta finalidad no sean adecuados y necesarios.
- b) Cuando una persona o grupo en que se integra es objeto de un trato discriminatorio debido a su relación con otra por motivo o por razón de discapacidad.
- c) Es la situación en que se encuentra una persona con discapacidad cuando es tratada de manera menos favorable que otra en situación análoga por motivo de o por razón de su discapacidad.

11.- Señale la respuesta incorrecta. De acuerdo con el artículo 37 del Real Decreto Legislativo 1/2013, de 29 de noviembre, las personas con discapacidad pueden ejercer su derecho al trabajo a través de los siguientes tipos de empleo:

- a) Empleo ordinario.
- b) Empleo protegido.
- c) Empleo público.

12.- La Ley Orgánica 1/2004, de 28 de diciembre, de Medidas de Protección Integral contra la Violencia de Género, las funcionarias víctimas de violencia sobre la mujer, para hacer efectiva su protección o su derecho a la asistencia social integral, tendrán derecho:

- a) A la reducción de la jornada con disminución proporcional de la retribución.
- b) Una ayuda de pago único equivalente al 75 % del sueldo.
- c) No regula ningún derecho por poseer la condición de funcionaria.

13.- La Ley 39/2006, de 14 de diciembre, de Promoción de la Autonomía Personal y Atención a las personas en situación de dependencia establece que el nivel mínimo de protección del Sistema de Autonomía y Atención a la Dependencia será financiado:

- a) Por las Comunidades Autónomas.
- b) Por Administración General del Estado.
- c) Conjuntamente a través de convenios entre la Administración General del Estado y cada una de las Comunidades Autónomas.

M1- SISTEMAS ELECTROTÉCNICOS Y AUTOMATIZADOS

14.- De acuerdo con la Ley de 39/2006 la situación de dependencia se clasificará en los siguientes grados:

- a) Grado I. Gran Dependencia, Grado II. Dependencia moderada y Grado III. Dependencia severa.
- b) Grado I. Gran Invalidez, Grado II. Dependencia severa y Grado III. Dependencia moderada.
- c) Grado I. Dependencia moderada, Grado II. Dependencia severa y Grado III. Gran dependencia.

15.- De acuerdo con lo establecido en la Ley de Dependencia, la participación de los beneficiarios en el coste de las prestaciones:

- a) Los beneficiarios de las prestaciones de dependencia no participarán en la financiación del servicio.
- b) Los beneficiarios de las prestaciones de dependencia participarán en la financiación del servicio.
- c) Los beneficiarios de las prestaciones de dependencia participarán en la financiación de las mismas, según el tipo y coste del servicio y su capacidad económica personal.

16.- ¿Cuál de los siguientes no es un derecho individual ejercido colectivamente de los empleados públicos?

- a) Derecho a la negociación colectiva y a la participación en la determinación de las condiciones de trabajo.
- b) Derecho a la formación continua y a la actualización permanente de sus conocimientos y capacidades profesionales, preferentemente en horario laboral.
- c) Derecho al ejercicio de la huelga, con la garantía del mantenimiento de los servicios esenciales de la comunidad.

17.- Señale la respuesta incorrecta. Se incluye en el ámbito de aplicación del IV Convenio Único para el personal laboral de la Administración General del Estado:

- a) El personal laboral que presta servicios en la Agencia Estatal de Administración Tributaria (AEAT).
- b) El personal laboral que presta servicios en la Administración de Justicia no transferida.
- c) El personal laboral que presta servicios en el Consejo de Seguridad Nuclear.

18.- Indique la respuesta correcta. El sistema de clasificación que se contempla en el IV Convenio Único para el personal laboral de la Administración General del Estado se estructura en:

- a) Áreas Funcionales, Grupos Profesionales y Categorías.
- b) Grupos Profesionales, Categorías y Especialidades.
- c) Grupos profesionales, Familias Profesionales y/o Especialidades.

19.- El artículo 8 del IV Convenio Único para el personal laboral de la Administración General del Estado establece, de acuerdo con la titulación exigida para el ingreso en los mismos, los siguientes grupos profesionales:

- a) A1, A2, B, C1 y C2.
- b) M3, M2, M1, E2, E1 y E0.
- c) G1, G2, G3, G4 y G5

20.- Las personas que representen a la parte social en la Comisión Paritaria del IV Convenio Único para el personal laboral de la Administración General del Estado serán designadas por:

- a) La Administración de acuerdo a criterios de publicidad.
- b) Las organizaciones sindicales firmantes del Convenio, en función de la representación obtenida en las elecciones sindicales a representantes del personal laboral en el ámbito del Convenio.
- c) Las organizaciones sindicales que cuenten con mayor número de personas afiliadas.

M1- SISTEMAS ELECTROTÉCNICOS Y AUTOMATIZADOS

21.- De acuerdo a las titulaciones establecidas para el ingreso en el IV Convenio Único para el personal laboral de la Administración General del Estado, con una titulación clasificada en el Nivel 1 del Marco Español de Cualificaciones para la Educación Superior o equivalente se permitirá ingresar en el ámbito de dicho convenio en el Grupo Profesional:

- a) A1.
- b) G1.
- c) M1.

22.- Conforme a las definiciones establecidas en la Ley 31/1995, de 8 de noviembre, de prevención de Riesgos Laborales, se entiende por “riesgo laboral”:

- a) Las Enfermedades, patologías o lesiones sufridas con motivo u ocasión del trabajo.
- b) La posibilidad de que un trabajador sufra un determinado daño derivado del trabajo.
- c) El conjunto de actividades o medidas adoptadas o previstas en todas las fases de actividad de la empresa con el fin de evitar o disminuir los riesgos derivados del trabajo.

23.- Señale la respuesta correcta. El Instituto Nacional de Seguridad y Salud en el Trabajo es:

- a) El órgano científico técnico especializado de la Administración General del Estado que tiene como misión el análisis y estudio de las condiciones de seguridad y salud en el trabajo, así como la promoción y apoyo a la mejora de las mismas.
- b) El órgano al que corresponde la función de la vigilancia y control de la normativa sobre prevención de riesgos laborales.
- c) Un órgano colegiado asesor de las Administraciones Públicas en la formulación de las políticas de prevención.

24.- De acuerdo a lo establecido en la Ley 31/1995, de 8 de noviembre, de prevención de Riesgos Laborales, los delegados de prevención:

- a) Son los representantes de los trabajadores con funciones específicas en materia de prevención de riesgos en el trabajo.
- b) Son los trabajadores designados por el empresario, en cumplimiento del deber de prevención de riesgos profesionales, para ocuparse de dicha actividad.
- c) Son las personas designadas por la Administración en los Comités de Seguridad y Salud.

25.- Señale la respuesta incorrecta. La Ley 31/1995, de 8 de noviembre, de prevención de Riesgos Laborales no será de aplicación en aquellas actividades cuyas particularidades lo impidan en el ámbito de las funciones públicas de:

- a) Policía, seguridad y resguardo aduanero.
- b) Personal funcionario de la Administración del Estado.
- c) Fuerzas Armadas y actividades militares de la Guardia Civil.

26.- De acuerdo al Real Decreto 773/1997, de 30 de mayo, sobre disposiciones mínimas de seguridad y salud relativas a la utilización por los trabajadores de equipos de protección individual, señale cuál de los siguientes se entiende que es un "equipo de protección individual":

- a) La ropa de trabajo corriente y los uniformes que no estén específicamente destinados a proteger la salud o la integridad física del trabajador.
- b) Los equipos de los servicios de socorro y salvamento.
- c) Orejeras (por ejemplo, orejeras acopladas a casco, con reducción activa de ruido y con entrada eléctrica de audio).

M1- SISTEMAS ELECTROTÉCNICOS Y AUTOMATIZADOS

27.- Señale la respuesta correcta. Las disposiciones del Real Decreto Legislativo 5/2015, de 30 de octubre, por el que se aprueba el texto refundido de la Ley del Estatuto Básico del Empleado Público (TREBEP), son de aplicación en todo caso:

- a) Al personal funcionario de las Cortes Generales y de las asambleas legislativas de las comunidades autónomas.
- b) Al personal funcionario de la Administración General del Estado.
- c) Al personal militar de las Fuerzas Armadas.

28.- Según lo establecido en el texto refundido de la Ley del Estatuto Básico del Empleado Público (TREBEP) son funcionarios de carrera:

- a) Quienes en virtud de contrato de trabajo formalizado por escrito, prestan servicios retribuidos por las Administraciones Públicas.
- b) Quienes en virtud de nombramiento y con carácter no permanente, sólo realizan funciones expresamente calificadas como de confianza o asesoramiento especial.
- c) Quienes, en virtud de nombramiento legal, están vinculados a una Administración Pública por una relación estatutaria regulada por el Derecho Administrativo para el desempeño de servicios profesionales retribuidos de carácter permanente.

29.- Las retribuciones básicas de personal funcionario son:

- a) Las mínimas que percibe cada funcionario.
- b) Las que retribuyen las características de los puestos de trabajo, la carrera profesional o el desempeño, rendimiento o resultados alcanzados por el funcionario.
- c) Las que retribuyen al funcionario según la adscripción de su cuerpo o escala a un determinado Subgrupo o Grupo de clasificación profesional y por su antigüedad en el mismo.

30.- Señale la respuesta correcta respecto a las retribuciones del personal laboral de la Administración General del Estado:

- a) Siempre son idénticas a las del personal funcionario del Grupo Profesional equivalente.
- b) Se determinarán de acuerdo con la legislación laboral, el convenio colectivo que sea aplicable y el contrato de trabajo, de acuerdo a los límites de la Ley de Presupuestos Generales del Estado.
- c) Nunca pueden ser superiores a las del personal funcionario del Grupo Profesional Equivalente.

31.- En lo que a circuitos electrónicos digitales se refiere, ¿Cuál de las siguientes familias no es una familia lógica?

- a) 23.
- b) 40.
- c) 74.

32.- El circuito integrado 7404 se trata de un circuito digital que incluye:

- a) 4 puertas NOT.
- b) 2 puertas NAND.
- c) Ninguna de las anteriores es correcta.

33.- El circuito integrado 74LS32 contiene:

- a) 3 puertas lógicas NAND de 3 entradas.
- b) 3 puertas lógicas AND de 3 entradas.
- c) Ninguna de las anteriores.

M1- SISTEMAS ELECTROTÉCNICOS Y AUTOMATIZADOS

34.- El circuito integrado 74LS47.

- a) Es un decodificador para display de siete segmentos en configuración de cátodo común.
- b) Es un decodificador para display de siete segmentos en configuración de ánodo común.
- c) Ninguna de las anteriores.

35.- Idealmente, ¿Cómo debería ser la resistencia interna de un amperímetro?

- a) Similar a la resistencia de la carga sobre la cual estemos midiendo la corriente.
- b) Infinita.
- c) De valor cero.

36.- ¿Cuáles son los elementos básicos de un conversor analógico-digital?

- a) Muestreador, cuantificador, codificador.
- b) Codificador, muestreador, cuantificador.
- c) Retenedor, aleatorizador, analizador.

37.- ¿Cuál de los siguientes sistemas no es un sistema domótico?

- a) KNX.
- b) X.25.
- c) X.10.

38.- ¿Cuál de los siguientes elementos no son flip-flops?

- a) JK.
- b) T.
- c) Ninguna de las respuestas anteriores es correcta.

39.- El Teorema de Shannon-Nyquist dice que:

- a) Un sistema digital debe tener un número de bits de cuantificación suficiente como para tener una buena resolución en amplitud de la señal.
- b) Que la frecuencia de muestreo de una señal tiene que ser, al menos, el doble de la máxima componente frecuencial de la señal analógica a muestrear.
- c) La relación señal-ruido de un sistema de comunicaciones depende de la temperatura y de la humedad a la que esté funcionando dicho sistema de comunicaciones.

40.- Un circuito integrado 7805 es un:

- a) Amplificador operacional.
- b) Temporizador.
- c) Regulador de tensión.

41.- Un circuito integrado 555 es un:

- a) Amplificador operacional.
- b) Temporizador.
- c) Regulador de tensión.

42.- Un circuito integrado 741 es un:

- a) Temporizador.
- b) Regulador de tensión.
- c) Ninguna de las respuestas anteriores es correcta.

M1- SISTEMAS ELECTROTÉCNICOS Y AUTOMATIZADOS

43.- Un multiplexor de 4 entradas, ¿Cuántas salidas tiene?

- a) Una.
- b) Dos.
- c) Ninguna de las anteriores es correcta.

44.- ¿Cuántas salidas tiene el circuito integrado 7485 funcionando como comparador?

- a) Dos.
- b) Tres.
- c) Una.

45.- Si para un sistema de digitalización de señales utilizamos 10 bits, ¿De cuántos escalones de cuantificación disponemos?

- a) De 10.
- b) De 1024.
- c) Ninguna de las anteriores.

46.- ¿Cuál de los siguientes no es un instrumento de medida?

- a) Sonda lógica.
- b) Analizador de espectros.
- c) Ninguna de las respuestas anteriores es correcta.

47.- Un diodo tiene:

- a) Una tensión de codo y una tensión de ruptura en inversa.
- b) Una tensión de codo.
- c) Una tensión de ruptura en inversa.

48.- Las partes de un transistor bipolar NPN son:

- a) Colector, Drenador, Base.
- b) Colector, Base, Emisor.
- c) Drenador, Puerta, Surtidor.

49.- ¿Cuáles son las zonas de trabajo de un transistor bipolar?

- a) Activa, Corte y Saturación.
- b) Activa, Inversa, Pasiva.
- c) Ninguna de las anteriores.

50.- ¿Qué es el slew rate de un amplificador operacional?

- a) Es el rechazo en modo común de un amplificador operacional.
- b) Es un efecto no lineal que se produce en los amplificadores. Representa la incapacidad de un amplificador para seguir variaciones rápidas de la señal de entrada.
- c) Ninguna de las anteriores.

51.- Respecto a las escalas de representación de planos, existen escalas de:

- a) Ampliación.
- b) Reducción.
- c) Ninguna de las respuestas anteriores es correcta.

M1- SISTEMAS ELECTROTÉCNICOS Y AUTOMATIZADOS

52.- De acuerdo con la norma alemana DIN 476, un formato de papel en tamaño A0 tiene:

- a) Una superficie de 1 metro cuadrado.
- b) Dimensiones en sus lados de 594 mm y 841 mm, respectivamente.
- c) Ninguna de las respuestas anteriores es correcta.

53.- ¿Cuál de los siguientes elementos no es necesario incluirlo en el cajetín de un plano de proyecto?

- a) Título del proyecto al que pertenece.
- b) Índice de revisión.
- c) Ninguna de las respuestas anteriores es correcta.

54.- ¿A qué hace referencia la norma UNE-EN 60617-3?

- a) Instrumentos de medida, lámparas y dispositivos de señalización.
- b) Conductores y dispositivos de conexión.
- c) Esquemas y planos de instalaciones, arquitectónicos y topográficos.

55.- ¿A qué hace referencia la norma UNE-EN 60617-5?

- a) Conductores y dispositivos de conexión.
- b) Esquemas y planos de instalaciones, arquitectónicos y topográficos.
- c) Ninguna de las anteriores.

56.- ¿A qué hace referencia la norma UNE-EN 60617-2?

- a) Elementos de símbolos, símbolos distintivos y otros símbolos de aplicación general.
- b) Esquemas y planos de instalaciones, arquitectónicos y topográficos.
- c) Ninguna de las respuestas anteriores es correcta.

57.- De las siguientes normas, ¿Cuál es el Reglamento regulador de las infraestructuras comunes de telecomunicaciones para el acceso a los servicios de telecomunicación en el interior de las edificaciones?

- a) Real Decreto 346/2011, de 11 de marzo.
- b) Real Decreto 391/2019, de 21 de junio.
- c) Ninguna de las respuestas anteriores es correcta.

58.- ¿Cuál es la norma en la que se regula la liberación del segundo dividendo digital?

- a) Ley 11/2022, de 28 de junio, General de Telecomunicaciones (LGTel).
- b) Real Decreto 391/2019, de 21 de junio.
- c) Ninguna de las respuestas anteriores es correcta.

59.- ¿Qué se entiende por la liberación del segundo dividendo digital?

- a) La migración de los canales radioeléctricos de TDT que actualmente se encuentran en la banda 694-790 MHz, a la banda de 470-694 MHz.
- b) El empleo de la parte alta de frecuencias de la banda de televisión para su empleo en telefonía móvil.
- c) Las respuestas A y B son correctas.

60.- ¿Qué apartado de los siguientes no se incluye en el Real Decreto 346/2011?

- a) Hogar Digital.
- b) IoT.
- c) Las respuestas A y B son correctas.

M1- SISTEMAS ELECTROTÉCNICOS Y AUTOMATIZADOS

61.- ¿Qué norma quedó derogada en el Real Decreto 346/2011?

- a) Real Decreto 401/2003, de 4 de abril.
- b) Real Decreto 279/1999, de 22 de febrero.
- c) Ninguna de las respuestas anteriores es correcta.

62.- De acuerdo con Real Decreto 346/2011, el proyecto técnico debe incluir:

- a) Memoria, Planos y Pliego de condiciones.
- b) Memoria, Planos, Pliego de condiciones y Presupuesto.
- c) Ninguna de las respuestas anteriores es correcta.

63.- De acuerdo con el Real Decreto-ley 1/1998, de 27 de febrero, sobre infraestructuras comunes en los edificios para el acceso a los servicios de telecomunicación:

- a) A los edificios de nueva construcción.
- b) A los edificios de nueva construcción y, opcionalmente, cuando se rehabiliten edificios.
- c) Ninguna de las anteriores es correcta.

64.- El artículo 3 del Real Decreto-Ley 1/1998 regula que la instalación de una infraestructura común de telecomunicaciones debe contar con el correspondiente proyecto técnico, firmado por:

- a) Ingeniero de Telecomunicación o Ingeniero Industrial.
- b) Ingeniero de Telecomunicación, Ingeniero Industrial, Ingeniero Técnico de Telecomunicación o Ingeniero Técnico Industrial.
- c) Ninguna de las respuestas anteriores es correcta.

65.- De acuerdo con el Real Decreto 346/2011, en el caso de emplear fibras ópticas, ¿Qué tipo de conectores se deben emplear?

- a) Conectores FC/APC.
- b) Conectores tipo SC/APC.
- c) Conectores FC/PC.

66.- De acuerdo con el Real Decreto 346/2011, en el caso de emplear fibras ópticas, ¿Qué tipo de cables se deben emplear?

- a) G.657.
- b) RG-58.
- c) RG-59.

67.- En un circuito de corriente alterna, ¿Cuál será el valor de la impedancia del conjunto serie formado por una resistencia de 50 ohmios y un condensador cuyo valor de reactancia es de 50 ohmios?

- a) 25 ohmios.
- b) 70,7 ohmios.
- c) 100 ohmios.

68.- En un circuito de corriente alterna, ¿Cuál será el valor de la impedancia del conjunto paralelo formado por una resistencia de 50 ohmios y un condensador cuyo valor de reactancia es de 50 ohmios?

- a) 25 ohmios.
- b) 35,4 ohmios.
- c) 70,7 ohmios.

M1- SISTEMAS ELECTROTÉCNICOS Y AUTOMATIZADOS

69.- El comportamiento ideal de una bobina en muy altas frecuencias se puede considerar como:

- a) De un cortocircuito.
- b) De un circuito abierto.
- c) Depende del valor de inductancia que tenga la bobina.

70.- El comportamiento ideal de un condensador en muy baja frecuencia se puede considerar como:

- a) De un cortocircuito.
- b) De un circuito abierto.
- c) Depende del valor de capacidad que tenga el condensador.

71.- De acuerdo con el REBT (Reglamento Electrotécnico de Baja Tensión), en su instrucción complementaria nº 10 (ITC-BT-010), la carga máxima por vivienda depende del grado de electrificación que se desee alcanzar. De este modo se establecen los siguientes grados de electrificación:

- a) Electrificación básica.
- b) Electrificación elevada.
- c) Las respuestas A y B son correctas.

72.- De acuerdo con la ITC-BT-010 del REBT, se habla de electrificación elevada cuando:

- a) Solo si la superficie útil de la vivienda es superior a 180 m².
- b) Solo si La superficie útil de la vivienda es superior a 200 m².
- c) Ninguna de las respuestas anteriores es correcta.

73.- De acuerdo con la ITC-BT-010 del REBT, ¿Cuántos circuitos debe de tener, como mínimo, una vivienda que disponga de electrificación básica?

- a) Uno.
- b) Tres.
- c) Ninguna de las respuestas anteriores es correcta.

74.- De acuerdo con la ITC-BT-010 del REBT ¿Cuántos circuitos se encuentran definidos en una vivienda que disponga de electrificación elevada?

- a) Cinco.
- b) Doce.
- c) Quince.

75.- De acuerdo con la ITC-BT-010 del REBT, ¿De qué depende la existencia del circuito C6?

- a) Del número de tomas de corriente del circuito C2.
- b) Del número de puntos de luz existentes en el circuito C1.
- c) De la superficie de la vivienda.

76.- De acuerdo con la ITC-BT-010 del REBT, el circuito C2 es un circuito de:

- a) Distribución interna, destinado a puntos de iluminación.
- b) Distribución interna, destinado a tomas de corriente de uso general y frigorífico.
- c) Distribución interna, destinado a tomas de corriente de uso general.

M1- SISTEMAS ELECTROTÉCNICOS Y AUTOMATIZADOS

77.- De acuerdo con la ITC-BT-010 del REBT, ¿Cuándo no es necesaria la existencia del circuito C4?

- a) Cuando no se vaya a instalar lavadora y lavavajillas.
- b) Cuando no se vaya a instalar horno eléctrico o secadora.
- c) Ninguna de las respuestas anteriores es correcta.

78.- De acuerdo con la ITC-BT-010 del REBT, ¿Cuál de las siguientes afirmaciones, no es correcta cuando hablamos del circuito C1?

- a) Se utilizará una sección de conductor de 1.5 mm².
- b) Se instalará un interruptor magnetotérmico de 10A.
- c) Ninguna de las respuestas anteriores es correcta.

79.- ¿Cuál es el valor típico de disparo de un interruptor diferencial para una vivienda?

- a) 10 mA.
- b) 30 mA.
- c) 50 mA.

80.- ¿Cómo se define la intensidad luminosa?

- a) Es igual al cociente del flujo luminoso (medido en lúmenes) entre el ángulo sólido (medido en estereorradianes).
- b) Es igual al cociente del flujo luminoso (medido en candelas) entre el ángulo sólido (medido en estereorradianes).
- c) Ninguna de las respuestas anteriores es correcta.

81.- ¿A qué se refiere la curva fotométrica de una luminaria?

- a) Es una representación gráfica de la medida de las intensidades luminosas de acuerdo con la dirección.
- b) Es una representación gráfica del espectro de radiación de la luminaria bajo estudio.
- c) Ninguna de las respuestas anteriores es correcta.

82.- ¿En qué unidades se mide la iluminancia de una fuente de luz?

- a) En candelas.
- b) En lux.
- c) En lúmenes.

83.- Cuando se trabaja con diodos LED, ¿Qué es necesario tener en cuenta?

- a) La corriente máxima soportada por el diodo LED en la región activa o directa.
- b) La caída de tensión en bornes del diodo LED.
- c) Las respuestas A y B son correctas.

84.- Un diodo LED de alta luminosidad tiene:

- a) Una corriente en directa del orden de los 350 mA.
- b) Una corriente en directa de entre 20 y 30 mA.
- c) Una corriente en directa de 1 A.

85.- Para que un diodo LED se ilumine:

- a) La tensión en el ánodo debe ser superior a la tensión del cátodo.
- b) La tensión en el cátodo debe ser superior a la tensión del ánodo.
- c) Ninguna de las respuestas anteriores son correctas.

M1- SISTEMAS ELECTROTÉCNICOS Y AUTOMATIZADOS

86.- ¿Cuál es el tiempo de arranque para una lámpara de halogenuros metálicos?

- a) De 1 a 3 segundos.
- b) De 5 a 10 segundos.
- c) De 3 a 8 minutos.

87.- Sabiendo que la isla de La Palma (en las Islas Canarias) dispone de más de una docena de observatorios astronómicos, y de acuerdo con la REEAE ITC-EA-03, ¿Bajo qué clasificación de alumbrado se debería de instalar para tener la más alta protección contra la contaminación luminosa?

- a) E1.
- b) E3.
- c) E4.

88.- Cuando en un cable eléctrico se dice que el aislante exterior es de XLPE, también podemos decir que es de:

- a) Etileno propileo.
- b) Polietileno reticulado.
- c) Poliolefina.

89.- De acuerdo con la ITC-BT-019 en su punto 2.9, sobre las resistencias de aislamiento en instalaciones eléctricas:

- a) Debe de existir una resistencia de aislamiento superior a 0,5 megaohmios si la tensión nominal de la instalación es de 250V.
- b) Debe de existir una resistencia de aislamiento superior a 1 megaohmio si la tensión nominal de la instalación es de 500V.
- c) Ninguna de las respuestas anteriores es correcta.

90.- ¿Qué es una galga extensiométrica?

- a) Es una resistencia variable con la luz.
- b) Es una resistencia variable con la temperatura.
- c) Ninguna de las respuestas anteriores es correcta.

91.- ¿A qué se le conoce como declinación solar?

- a) Al ángulo formado por el plano ecuatorial y el plano de la eclíptica.
- b) Al ángulo formado entre la línea que une los polos norte-sur geográficos y la línea que uno los polos norte-sur magnéticos.
- c) Ninguna de las respuestas anteriores son correctas.

92.- ¿Cómo se calcula la declinación solar?

- a) Declinación solar = $23.45 \cdot \cos(360 \cdot ((284+d)/365))$, con d un número entre el 1 y el 365, siendo d=1 el 1 de enero, y d=365 el 31 de diciembre.
- b) Declinación solar = $23.45 \cdot \sin(360 \cdot ((284+d)/365))$, con d un número entre el 1 y el 365, siendo d=1 el 1 de enero, y d=365 el 31 de diciembre.
- c) Declinación solar = $23.45 \cdot \tan(360 \cdot ((284+d)/365))$, con d un número entre el 1 y el 365, siendo d=1 el 1 de enero, y d=365 el 31 de diciembre.

93.- ¿Qué es la latitud?

- a) Es la distancia, medida en grados, desde el punto de interés a la línea del ecuador.
- b) Es la distancia, medida en grados, desde el punto de interés al meridiano de Greenwich.
- c) Ninguna de las respuestas anteriores es correcta.

M1- SISTEMAS ELECTROTÉCNICOS Y AUTOMATIZADOS

94.- ¿Qué es la longitud?

- a) Es la distancia, medida en grados, desde el punto de interés a la línea del ecuador.
- b) Es la distancia, medida en grados, desde el punto de interés al meridiano de Greenwich.
- c) Ninguna de las respuestas anteriores es correcta.

95.- ¿Entre que valores puede oscilar la latitud?

- a) De 0 a +90°.
- b) De -90° a +90°.
- c) Ninguna de las respuestas anteriores es correcta.

96.- ¿Qué es una carta solar?

- a) Es un gráfico bidimensional que representa la trayectoria del Sol vista desde un punto de la superficie terrestre.
- b) Es un gráfico en el que se incluye la elevación solar para diferentes horas y fechas.
- c) Las respuestas A y B son correctas.

97.- ¿Qué es la aplicación PVGIS?

- a) Es una aplicación informática que se utiliza para el cálculo de instalaciones fotovoltaicas.
- b) Es una base de datos que se emplea para la determinación de la inclinación óptima de los módulos fotovoltaicos y los datos de radiación solar diaria.
- c) Ninguna de las respuestas anteriores es correcta.

98.- ¿A qué fenómenos es sometida la radiación solar, en la atmósfera, antes de llegar a la superficie terrestre?

- a) Reflexión y Difracción.
- b) Dispersión y Absorción.
- c) Las respuestas A y B son correctas.

99.- ¿Qué se conoce como irradiación solar?

- a) La potencia de la radiación solar recibida por unidad de superficie, medida en W/m².
- b) La energía recibida por unidad de superficie durante un tiempo determinado, medida en W*h/m².
- c) Ninguna de las respuestas anteriores es correcta.

100.- En cuanto a las células fotovoltaicas, ¿Cuál de las siguientes no es una tecnología de fabricación de las mismas?

- a) Tecnología cristalina de silicio.
- b) Tecnología de capa fina.
- c) Tecnología heterodina.

101.- En lo que a las baterías de una instalación fotovoltaica se refiere, ¿Cuál no es una tecnología de fabricación?

- a) Baterías de hidrógeno.
- b) Baterías de Níquel-Cadmio.
- c) Baterías de electrolito inmovilizado.

M1- SISTEMAS ELECTROTÉCNICOS Y AUTOMATIZADOS

102.- Cuando se asocian varias baterías en serie, para acumular energía en una instalación solar fotovoltaica, ¿Qué permite el conjunto formado por varias baterías conectadas en serie?

- a) Aumentar la tensión y la potencia eléctrica manteniendo el valor de la capacidad nominal.
- b) Aumentar la capacidad y la potencia eléctrica manteniendo el valor de la tensión nominal.
- c) Aumentar la tensión y la capacidad eléctrica manteniendo el valor de la potencia nominal.

103.- Cuando se asocian varias baterías en paralelo, para acumular energía en una instalación solar fotovoltaica, ¿Qué permite el conjunto formado por varias baterías conectadas en paralelo?

- a) Aumentar la tensión y la capacidad eléctrica manteniendo el valor de la potencia nominal.
- b) Aumentar la tensión y la potencia eléctrica manteniendo el valor de la capacidad nominal.
- c) Aumentar la capacidad y la potencia eléctrica manteniendo el valor de la tensión nominal.

104.- ¿Cuál de los siguientes tipos de inversores no es un inversor para instalaciones solares fotovoltaicas?

- a) Inversor de onda cuadrada modificada.
- b) Inversor de onda cuadrada heterodina.
- c) Inversor de onda cuadrada.

105.- De acuerdo con la Orden ITC/1142/2010, de 29 de abril, en lo relativo al Artículo 4 sobre los Tipos de infraestructuras e instalaciones en los que se articula el Registro de empresas instaladoras de telecomunicación y medios técnicos exigibles a las empresas instaladoras de telecomunicación, ¿Cuál de las siguientes no es correcta?

- a) Tipo B: Infraestructuras de telecomunicación en edificios o conjuntos de edificaciones no definidas en el tipo F.
- b) Tipo E: Instalaciones de telecomunicación en vehículos móviles.
- c) Tipo F: Instalaciones de infraestructuras de telecomunicación de nueva generación y de redes de telecomunicaciones de control, gestión y seguridad en edificaciones o conjuntos de edificaciones.

106.- ¿A qué hace referencia el parámetro MER?

- a) Es la tasa de bits erróneos en un sistema de transmisión de datos digital.
- b) Determina la calidad de la trama de transporte en la transmisión digital.
- c) Ninguna de las respuestas anteriores es correcta.

107.- Si se dispone de un amplificador monocanal de TDT con una ganancia de 16 dB, ¿Cuánto estará aumentando la potencia de la señal de entrada?

- a) 16 veces.
- b) 40 veces.
- c) 64 veces.

108.- El conector RJ-11 se emplea para:

- a) Conectar teléfonos analógicos a la red.
- b) Conectar teléfonos de VoIP a la red.
- c) Ninguna de las anteriores es correcta.

109.- El PTR es:

- a) Un dispositivo que interconecta la red de abonado a la red de dispersión.
- b) Un dispositivo que interconecta teléfonos analógicos y digitales.
- c) Ninguna de las respuestas anteriores es correcta.

M1- SISTEMAS ELECTROTÉCNICOS Y AUTOMATIZADOS

110.- En una ICT, ¿Qué es el RITU?

- a) Es un dispositivo de interconexión de equipos ADSL.
- b) Es un dispositivo que interconecta teléfonos analógicos y digitales.
- c) Ninguna de las respuestas anteriores es correcta.

Preguntas de reserva:

1.- Señale la respuesta incorrecta en relación a los órganos de selección de empleados públicos:

- a) Los órganos de selección serán colegiados y su composición deberá ajustarse a los principios de imparcialidad y profesionalidad de sus miembros, y se tenderá, asimismo, a la paridad entre mujer y hombre.
- b) El personal de elección o de designación política, los funcionarios interinos y el personal eventual podrán formar parte de los órganos de selección.
- c) La pertenencia a los órganos de selección será siempre a título individual, no pudiendo ostentarse ésta en representación o por cuenta de nadie.

2.- Según la Constitución española todos los españoles tendrán el derecho de petición individual y colectiva, por escrito, en la forma y con los efectos que determine la ley. Señale la correcta:

- a) Los miembros de las Fuerzas o Institutos armados o de los Cuerpos sometidos a disciplina militar podrán ejercer este derecho sólo colectivamente y con arreglo a lo dispuesto en su legislación específica.
- b) Los miembros de las Fuerzas o Institutos armados o de los Cuerpos sometidos a disciplina militar podrán ejercer este derecho tanto individual como colectivamente y con arreglo a lo dispuesto en su legislación específica.
- c) Los miembros de las Fuerzas o Institutos armados o de los Cuerpos sometidos a disciplina militar podrán ejercer este derecho sólo individualmente y con arreglo a lo dispuesto en su legislación específica.

3.- Relativo a la norma DIN 476, ¿Cuál de las siguientes relaciones no es cierta?

- a) La superficie del formato A3 es cuatro veces mayor que la del formato A1.
- b) La superficie del formato A2 es cuatro veces mayor que la del formato A4.
- c) La superficie del formato A5 es cuatro veces mayor que la del formato A7.

4.- ¿Cómo se podría reducir el filtrado en la salida de una fuente de alimentación electrónica?

- a) Incorporando un condensador en paralelo.
- b) Incorporando un condensador en serie.
- c) Ninguna de las respuestas anteriores es correcta.

5.- En un sistema de rectificado de señal alterna, ¿Qué situación producirá más rizado en la salida?

- a) El empleo de un rectificador de media onda.
- b) El empleo de un rectificador de onda completa.
- c) El empleo de un rectificador basado en puente de diodos.

6.- En un par Darlington formado por dos transistores bipolares, ¿Cómo se calcula la ganancia del conjunto?

- a) La ganancia del primero más la ganancia del segundo.
- b) La ganancia del primero multiplicada por la ganancia del segundo.
- c) Ninguna de las respuestas anteriores es correcta.



MINISTERIO DE DEFENSA

**PRUEBAS SELECTIVAS PARA INGRESO POR ACCESO LIBRE COMO
PERSONAL LABORAL FIJO.**

Grupo Profesional M1

Especialidad "TRANSPORTE Y LOGÍSTICA"

CUESTIONARIO DE EXAMEN

INSTRUCCIONES:

1. **No abra este cuestionario** hasta que se le indique.
2. Este examen consta de un cuestionario de **110** preguntas con tres respuestas alternativas cada una, siendo sólo una de ellas la correcta y **6** preguntas adicionales de reserva que serán valoradas en el caso de que se anule alguna de las anteriores.
3. Recuerde que el tiempo de realización de este ejercicio es de **NOVENTA Y CINCO MINUTOS**. Si encuentra **dificultad en alguna de ellas NO SE DETENGA Y CONTINÚE** contestando las restantes.
4. Sólo se calificarán las respuestas marcadas en la "Hoja de Examen" y siempre que se tengan en cuenta estas instrucciones y las contenidas en la propia "Hoja de Examen".
5. **Compruebe siempre** que la marca que va a señalar en la "Hoja de Examen" corresponde al número de pregunta del cuestionario.
6. Todas las preguntas del cuestionario tienen el mismo valor y una sola respuesta correcta.
7. No serán valoradas las preguntas no contestadas. Las contestaciones erróneas no serán penalizadas.

18 de noviembre de 2023

M1 - TRANSPORTE Y LOGÍSTICA

1.- De conformidad con la Constitución española de 1978 la igualdad se configura:

- a) Como un valor superior del ordenamiento jurídico.
- b) Un deber fundamental.
- c) Un principio rector de la política social y económica.

2.- La Constitución española de 1978 garantiza:

- a) El principio de legalidad, la jerarquía normativa, la publicidad de las normas, la irretroactividad de las disposiciones sancionadoras no favorables o restrictivas de derechos individuales, la seguridad jurídica, la responsabilidad y la interdicción de la arbitrariedad de los poderes públicos.
- b) El principio de legalidad, la jerarquía normativa, la publicidad de las normas, la retroactividad de las disposiciones sancionadoras no favorables o restrictivas de derechos individuales, la seguridad jurídica, la responsabilidad y la interdicción de la arbitrariedad de los poderes públicos.
- c) El principio de legalidad, la jerarquía normativa, la publicidad de las normas, la irretroactividad de las disposiciones sancionadoras favorables o restrictivas de derechos individuales, la seguridad jurídica, la responsabilidad y la interdicción de la arbitrariedad de los poderes públicos.

3.- Señale la respuesta incorrecta. El artículo 25.2 de la Constitución española establece que el condenado a pena de prisión que estuviere cumpliendo la misma gozará de los siguientes derechos.

- a) En todo caso, tendrá derecho a un trabajo remunerado y a los beneficios correspondientes de la Seguridad Social.
- b) Tendrá derecho al acceso a la cultura y al desarrollo integral de su personalidad.
- c) Gozará sin excepción de los derechos fundamentales del Capítulo II del Título I de la Constitución española.

4.- De acuerdo con el artículo 27 de la Constitución española señale la respuesta incorrecta:

- a) Se reconoce a las personas físicas y jurídicas la plena libertad de creación de centros docentes.
- b) Los profesores, los padres y, en su caso, los alumnos intervendrán en el control y gestión de todos los centros sostenidos por la Administración con fondos públicos, en los términos que la ley establezca.
- c) Los poderes públicos garantizan el derecho que asiste a los padres para que sus hijos reciban la formación religiosa y moral que esté de acuerdo con sus propias convicciones.

5.- De conformidad con el artículo 98 de la Constitución española el Gobierno se compone:

- a) Del Presidente del Gobierno y de los Ministros.
- b) Del Presidente, de los Vicepresidentes, en su caso, de los Ministros y de los demás miembros que establezca la Ley.
- c) Del Presidente, de los Vicepresidentes y de los Ministros.

6.- ¿Quién propone un candidato a la Presidencia del Gobierno?

- a) El Presidente del Congreso.
- b) El Rey.
- c) El Congreso de los Diputados.

7.- Son directamente responsables de la ejecución de la acción del Gobierno en un sector de actividad específica:

- a) Los Secretarios de Estado.
- b) Los Directores Generales.
- c) Los Subdirectores Generales.

M1 - TRANSPORTE Y LOGÍSTICA

8.- De acuerdo con la Ley 50/1997, de 27 de noviembre del Gobierno no corresponde al Presidente del Gobierno:

- a) Dirigir la política de defensa y ejercer respecto de las Fuerzas Armadas las funciones previstas en la legislación reguladora de la defensa nacional y de la organización militar.
- b) Convocar, presidir y fijar el orden del día de las reuniones del Consejo de Ministros.
- c) Acordar la negociación y firma de Tratados internacionales, así como su aplicación provisional.

9.- El Consejo de Transparencia y Buen Gobierno estará compuesto por:

- a) La Comisión de Transparencia y Buen Gobierno.
- b) El Presidente del Consejo de Transparencia y Buen Gobierno.
- c) La Comisión de Transparencia y Buen Gobierno y el Presidente del Consejo de Transparencia y Buen Gobierno que lo será también de su Comisión.

10.- De conformidad el Real Decreto Legislativo 1/2013, de 29 de noviembre, por el que se aprueba el Texto Refundido de la Ley General de derechos de las personas con discapacidad y de su inclusión social se entiende por discriminación indirecta:

- a) Cuando una disposición legal o reglamentaria, una cláusula convencional o contractual, un pacto individual, una decisión unilateral o un criterio o práctica, o bien un entorno, producto o servicio, aparentemente neutros, puedan ocasionar una desventaja particular a una persona respecto de otras por motivo de o por razón de discapacidad, siempre que objetivamente no respondan a una finalidad legítima y que los medios para la consecución de esta finalidad no sean adecuados y necesarios.
- b) Cuando una persona o grupo en que se integra es objeto de un trato discriminatorio debido a su relación con otra por motivo o por razón de discapacidad.
- c) Es la situación en que se encuentra una persona con discapacidad cuando es tratada de manera menos favorable que otra en situación análoga por motivo de o por razón de su discapacidad.

11.- Señale la respuesta incorrecta. De acuerdo con el artículo 37 del Real Decreto Legislativo 1/2013, de 29 de noviembre, las personas con discapacidad pueden ejercer su derecho al trabajo a través de los siguientes tipos de empleo:

- a) Empleo ordinario.
- b) Empleo protegido.
- c) Empleo público.

12.- La Ley Orgánica 1/2004, de 28 de diciembre, de Medidas de Protección Integral contra la Violencia de Género, las funcionarias víctimas de violencia sobre la mujer, para hacer efectiva su protección o su derecho a la asistencia social integral, tendrán derecho:

- a) A la reducción de la jornada con disminución proporcional de la retribución.
- b) Una ayuda de pago único equivalente al 75 % del sueldo.
- c) No regula ningún derecho por poseer la condición de funcionaria.

13.- La Ley 39/2006, de 14 de diciembre, de Promoción de la Autonomía Personal y Atención a las personas en situación de dependencia establece que el nivel mínimo de protección del Sistema de Autonomía y Atención a la Dependencia será financiado:

- a) Por las Comunidades Autónomas.
- b) Por Administración General del Estado.
- c) Conjuntamente a través de convenios entre la Administración General del Estado y cada una de las Comunidades Autónomas.

M1 - TRANSPORTE Y LOGÍSTICA

14.- De acuerdo con la Ley de 39/2006 la situación de dependencia se clasificará en los siguientes grados:

- a) Grado I. Gran Dependencia, Grado II. Dependencia moderada y Grado III. Dependencia severa.
- b) Grado I. Gran Invalidez, Grado II. Dependencia severa y Grado III. Dependencia moderada.
- c) Grado I. Dependencia moderada, Grado II. Dependencia severa y Grado III. Gran dependencia.

15.- De acuerdo con lo establecido en la Ley de Dependencia, la participación de los beneficiarios en el coste de las prestaciones:

- a) Los beneficiarios de las prestaciones de dependencia no participarán en la financiación del servicio.
- b) Los beneficiarios de las prestaciones de dependencia participarán en la financiación del servicio.
- c) Los beneficiarios de las prestaciones de dependencia participarán en la financiación de las mismas, según el tipo y coste del servicio y su capacidad económica personal.

16.- ¿Cuál de los siguientes no es un derecho individual ejercido colectivamente de los empleados públicos?

- a) Derecho a la negociación colectiva y a la participación en la determinación de las condiciones de trabajo.
- b) Derecho a la formación continua y a la actualización permanente de sus conocimientos y capacidades profesionales, preferentemente en horario laboral.
- c) Derecho al ejercicio de la huelga, con la garantía del mantenimiento de los servicios esenciales de la comunidad.

17.- Señale la respuesta incorrecta. Se incluye en el ámbito de aplicación del IV Convenio Único para el personal laboral de la Administración General del Estado:

- a) El personal laboral que presta servicios en la Agencia Estatal de Administración Tributaria (AEAT).
- b) El personal laboral que presta servicios en la Administración de Justicia no transferida.
- c) El personal laboral que presta servicios en el Consejo de Seguridad Nuclear.

18.- Indique la respuesta correcta. El sistema de clasificación que se contempla en el IV Convenio Único para el personal laboral de la Administración General del Estado se estructura en:

- a) Áreas Funcionales, Grupos Profesionales y Categorías.
- b) Grupos Profesionales, Categorías y Especialidades.
- c) Grupos profesionales, Familias Profesionales y/o Especialidades.

19.- El artículo 8 del IV Convenio Único para el personal laboral de la Administración General del Estado establece, de acuerdo con la titulación exigida para el ingreso en los mismos, los siguientes grupos profesionales:

- a) A1, A2, B, C1 y C2.
- b) M3, M2, M1, E2, E1 y E0.
- c) G1, G2, G3, G4 y G5

20.- Las personas que representen a la parte social en la Comisión Paritaria del IV Convenio Único para el personal laboral de la Administración General del Estado serán designadas por:

- a) La Administración de acuerdo a criterios de publicidad.
- b) Las organizaciones sindicales firmantes del Convenio, en función de la representación obtenida en las elecciones sindicales a representantes del personal laboral en el ámbito del Convenio.
- c) Las organizaciones sindicales que cuenten con mayor número de personas afiliadas.

M1 - TRANSPORTE Y LOGÍSTICA

21.- De acuerdo a las titulaciones establecidas para el ingreso en el IV Convenio Único para el personal laboral de la Administración General del Estado, con una titulación clasificada en el Nivel 1 del Marco Español de Cualificaciones para la Educación Superior o equivalente se permitirá ingresar en el ámbito de dicho convenio en el Grupo Profesional:

- a) A1.
- b) G1
- c) M1

22.- Conforme a las definiciones establecidas en la Ley 31/1995, de 8 de noviembre, de prevención de Riesgos Laborales, se entiende por “riesgo laboral”:

- a) Las Enfermedades, patologías o lesiones sufridas con motivo u ocasión del trabajo.
- b) La posibilidad de que un trabajador sufra un determinado daño derivado del trabajo.
- c) El conjunto de actividades o medidas adoptadas o previstas en todas las fases de actividad de la empresa con el fin de evitar o disminuir los riesgos derivados del trabajo.

23.- Señale la respuesta correcta. El Instituto Nacional de Seguridad y Salud en el Trabajo es:

- a) El órgano científico técnico especializado de la Administración General del Estado que tiene como misión el análisis y estudio de las condiciones de seguridad y salud en el trabajo, así como la promoción y apoyo a la mejora de las mismas.
- b) El órgano al que corresponde la función de la vigilancia y control de la normativa sobre prevención de riesgos laborales.
- c) Un órgano colegiado asesor de las Administraciones Públicas en la formulación de las políticas de prevención.

24.- De acuerdo a lo establecido en la Ley 31/1995, de 8 de noviembre, de prevención de Riesgos Laborales, los delegados de prevención:

- a) Son los representantes de los trabajadores con funciones específicas en materia de prevención de riesgos en el trabajo.
- b) Son los trabajadores designados por el empresario, en cumplimiento del deber de prevención de riesgos profesionales, para ocuparse de dicha actividad.
- c) Son las personas designadas por la Administración en los Comités de Seguridad y Salud.

25.- Señale la respuesta incorrecta. La Ley 31/1995, de 8 de noviembre, de prevención de Riesgos Laborales no será de aplicación en aquellas actividades cuyas particularidades lo impidan en el ámbito de las funciones públicas de:

- a) Policía, seguridad y resguardo aduanero.
- b) Personal funcionario de la Administración del Estado.
- c) Fuerzas Armadas y actividades militares de la Guardia Civil.

26.- De acuerdo al Real Decreto 773/1997, de 30 de mayo, sobre disposiciones mínimas de seguridad y salud relativas a la utilización por los trabajadores de equipos de protección individual, señale cual de los siguientes se entiende que es un "equipo de protección individual":

- a) La ropa de trabajo corriente y los uniformes que no estén específicamente destinados a proteger la salud o la integridad física del trabajador.
- b) Los equipos de los servicios de socorro y salvamento.
- c) Orejeras (por ejemplo, orejeras acopladas a casco, con reducción activa de ruido y con entrada eléctrica de audio).

M1 - TRANSPORTE Y LOGÍSTICA

27.- Señale la respuesta correcta. Las disposiciones del Real Decreto Legislativo 5/2015, de 30 de octubre, por el que se aprueba el texto refundido de la Ley del Estatuto Básico del Empleado Público (TREBEP), son de aplicación en todo caso:

- a) Al personal funcionario de las Cortes Generales y de las asambleas legislativas de las comunidades autónomas.
- b) Al personal funcionario de la Administración General del Estado.
- c) Al personal militar de las Fuerzas Armadas.

28.- Según lo establecido en el texto refundido de la Ley del Estatuto Básico del Empleado Público (TREBEP) son funcionarios de carrera:

- a) Quienes en virtud de contrato de trabajo formalizado por escrito, prestan servicios retribuidos por las Administraciones Públicas.
- b) Quienes en virtud de nombramiento y con carácter no permanente, sólo realizan funciones expresamente calificadas como de confianza o asesoramiento especial.
- c) Quienes, en virtud de nombramiento legal, están vinculados a una Administración Pública por una relación estatutaria regulada por el Derecho Administrativo para el desempeño de servicios profesionales retribuidos de carácter permanente.

29.- Las retribuciones básicas de personal funcionario son:

- a) Las mínimas que percibe cada funcionario.
- b) Las que retribuyen las características de los puestos de trabajo, la carrera profesional o el desempeño, rendimiento o resultados alcanzados por el funcionario.
- c) Las que retribuyen al funcionario según la adscripción de su cuerpo o escala a un determinado Subgrupo o Grupo de clasificación profesional y por su antigüedad en el mismo.

30.- Señale la respuesta correcta respecto a las retribuciones del personal laboral de la Administración General del Estado:

- a) Siempre son idénticas a las del personal funcionario del Grupo Profesional equivalente.
- b) Se determinarán de acuerdo con la legislación laboral, el convenio colectivo que sea aplicable y el contrato de trabajo, de acuerdo a los límites de la Ley de Presupuestos Generales del Estado.
- c) Nunca pueden ser superiores a las del personal funcionario del Grupo Profesional Equivalente.

31.- Las actividades logísticas que caracterizan a una empresa comercial son las propias de las funciones de:

- a) Aprovisionamiento de materias primas, producción, distribución y servicio postventa.
- b) Aprovisionamiento de mercaderías, fabricación, distribución y gestión de la logística inversa.
- c) Aprovisionamiento de mercaderías, distribución y servicio postventa.

32.- La logística inversa:

- a) Gestiona el retorno de las mercancías desde cualquier punto de la cadena de suministro producción, distribución o uso.
- b) Resulta más compleja de gestionar que los flujos directos de bienes.
- c) Ambas respuestas son correctas.

33.- Un SIG, Sistemas Integrado de Gestión.

- a) Es un Sistema de Logística Inversa propio de una empresa que, normalmente, es líder en su sector.
- b) Es un gestor autorizado, normalmente promovido por el sector en el que se mueve la empresa, que se encarga de promover y gestionar la recuperación de los Productos Fuera de Uso para su posterior tratamiento o adecuada eliminación.
- c) Se financia gracias a políticas de recuperación, conservación y protección ambiental definidas por el Ministerio para la Transición Ecológica y Reto Demográfico.

M1 - TRANSPORTE Y LOGÍSTICA

34.- ¿Qué significa FCL en el contexto del transporte marítimo?

- a) Carga rápida.
- b) Carga de contenedor completo.
- c) Licencia de grupaje marítimo.

35.- Un modelo de aprovisionamiento basado en el Just in Time se caracteriza por:

- a) Compras en menores cantidades a proveedores que ofrezcan unos plazos de aprovisionamiento cortos. Ello encarece el precio de adquisición.
- b) Mantener niveles elevados de stock de seguridad que garanticen un buen nivel de servicio al cliente.
- c) Ambas respuestas son correctas.

36.- Hoy en día el transporte de la última milla en la logística.

- a) Tiene como desafío gestionar el camino de vuelta de aquellos productos que llegan al mercado y por alguna razón el cliente no los desea.
- b) Hace referencia a la fase menos relevante de la cadena de suministro ya que es la más corta.
- c) Presenta problemas de movilidad y baja eficiencia.

37.- En logística un E-Tender:

- a) Permite procesos de licitación o selección de proveedores de transporte de acuerdo con unas condiciones homogéneas establecidas a priori.
- b) Tienen como objetivo contratar con transportistas para operaciones puntuales.
- c) Son mercados en la red que ofrecen la posibilidad de encontrar cargadores o transportistas en función de unos parámetros que definen los usuarios del sistema.

38.- El Convenio que regula el transporte interior e internacional de mercancías peligrosas por carretera:

- a) Acuerdo ATP.
- b) Acuerdo ADR.
- c) Convenio CIM.

39.- La normativa ISPM-15 hace referencia:

- a) Certificación de los precintos de contenedores.
- b) Las medidas de reducción de emisiones de CO2 a la atmosfera.
- c) Fumigación de embalajes de madera.

40.- Cuando hablamos de transporte ferroviario, un servicio facultativo

- a) Podría ser el prestado por la Red TECO.
- b) Presta servicios de cargas ferroviarias dirigidas a pequeños cargadores.
- c) Es gestionado directamente por el cargador con la compañía ferroviaria.

41.- La Ley 39/2003, de 17 de noviembre, del Sector Ferroviario (LSF).

- a) Abre la puerta a la entrada de operadores ferroviarios en régimen de competencia.
- b) Abre la puerta a la entrada de gestores de infraestructura ferroviaria en régimen de competencia.
- c) Ninguna de las dos es correcta.

M1 - TRANSPORTE Y LOGÍSTICA

42.- ADIF.

- a) Su principal objetivo es la administración y construcción de infraestructuras.
- b) Adjudica los surcos de vía.
- c) Ambas respuestas son correctas.

43.- En la explotación del transporte marítimo de línea regular:

- a) El flete se conoce de antemano y se actualiza de manera unilateral por la naviera.
- b) El contrato se plasma en una póliza de fletamento.
- c) La mercancía de un cargador ocupa toda la capacidad de carga del buque.

44.- El transporte marítimo llamado SSS es aquel que:

- a) Se realiza en puertos comunitarios o entre estos y puertos de otros países no comunitarios con línea de costa en los mismos mares europeos.
- b) Es a corta distancia.
- c) Ambas respuestas son correctas.

45.- Actualmente quién se encarga de la gestión de redes de ayuda a la navegación aérea es:

- a) AENA.
- b) IATA.
- c) ENAIRE.

46.- Como medida que ayuda a crear un entorno seguro en el almacén, las estanterías:

- a) Deben disponer de una placa de características en la que se informe sobre su uso correcto.
- b) Deben ser objeto de, al menos, una Inspección Técnica cada 6 meses.
- c) Deberán generar cruces de pasillos para facilitar la circulación.

47.- En un almacén la función de almacenamiento consiste en:

- a) Dar entrada a las mercancías enviadas por los proveedores, una vez realizado el cotejo.
- b) Conservar la mercancía en perfecto estado desde su entrada al almacén hasta su salida.
- c) Planificar el proceso de picking con el fin de reducir costes y que los envíos lleguen a tiempo.

48.- En un proceso de recepción cuando hablamos del cotejo de la mercancía nos referimos a:

- a) Realizar un control cuantitativo y cualitativo de la mercancía recibida.
- b) Acondicionar la mercancía para su ubicación en zona de almacenaje.
- c) Registrar y dar de alta la mercancía una vez verificada la no existencia de errores.

49.- Una de las razones por las que se utilizan almacenes:

- a) Para prevenir roturas de stock, esto es daños que sufra la mercancía.
- b) Para intentar demandas más regulares.
- c) Para poder ofertar productos estacionales a lo largo de todo el año.

50.- La unidad de carga está formada por:

- a) Mercancía de similar o distinto tipo preparada para las tareas de manipulación y transporte.
- b) Equipos necesarios para realizar la carga de la mercancía en el vehículo.
- c) El conjunto mínimo de referencias que un cliente puede solicitar al vendedor y que este está dispuesto a servirle.

M1 - TRANSPORTE Y LOGÍSTICA

51.- Los pedidos de los clientes se pueden recoger:

- a) A través del SGA que los envía al ERP para su preparación.
- b) A través del ERP que los envía al SGA para su preparación.
- c) Ninguna respuesta es correcta.

52.- Realizar un picking por oleadas supone:

- a) El envío de instrucciones de recogida a los operarios a través de sistemas de comunicación vía Wifi, radiofrecuencia o voz.
- b) Utilizar estaciones de picking.
- c) Programar rutas óptimas de extracción de productos buscando no pasar no pasar dos veces por el mismo sitio.

53.- A la hora de establecer medidas de prevención en el almacén se deberá.

- a) Implantar metodologías que fomenten el trabajo monótono y repetitivo.
- b) Establecer medidas que antepongan la protección individual a la colectiva.
- c) Facilitar formación adecuada sobre riesgos a los trabajadores.

54.- El documento a través del cual el vendedor manifiesta la relación de contenido del envío con la finalidad de facilitar el despacho en la Aduana es el:

- a) Albarán.
- b) Carta de Porte.
- c) Packing List.

55.- Si utilizamos el método ABC para clasificar las referencias de un almacén según su rotación, ubicaremos las de la categoría A.

- a) En una zona segura y apartada del almacén.
- b) En una zona próxima a la salida. Estarán sujetas a controles permanentes.
- c) En una zona aislada pero que permita la realización de controles in situ.

56.- Una unidad comercial.

- a) Puede tener varios códigos GTIN.
- b) No puede identificarse con el mismo código GTIN que otra.
- c) Debe tener un código GTIN asignado por la AECOC.

57.- Un código que facilita información sobre el contenido de un contenedor es un código.

- a) GS1-128.
- b) SSCC.
- c) RFID.

58.- Las etiquetas RFID.

- a) Precisan de una visibilidad directa de la etiqueta por parte del lector para su lectura.
- b) Pueden ser reutilizables.
- c) Ambas respuestas son correctas.

59.- Para medir y evaluar el grado de consecución de los objetivos planificados por el almacén se utiliza.

- a) KPI.
- b) EDI.
- c) ERP.

M1 - TRANSPORTE Y LOGÍSTICA

60.- Un SGA.

- a) Realiza la gestión de stocks en tiempo real.
- b) Planifica, controla y gestiona todos los procesos que se generan en el almacén.
- c) Ambas respuestas son correctas.

61.- Las dimensiones de la paleta europea son:

- a) 0,8 m * 1,2 m.
- b) 0,8 m * 1 m.
- c) 1 m * 1,2 m.

62.- Un contenedor que se adapta al fuselaje del avión es un:

- a) Igloo.
- b) Bulk container.
- c) Open side.

63.- Un TEU es:

- a) Un contenedor de 20' con una longitud de 9 m.
- b) Un contenedor de 40' con una longitud de 12 m.
- c) Un contenedor de 20' con una longitud de 6 m.

64.- En los distintos films de plástico se encuentra el alveolar que se utiliza para:

- a) Recubrimiento de bandejas.
- b) Retractilado de unidades de carga paletizadas.
- c) Proteger el producto en un embalaje gracias a las burbujas de aire.

65.- Elementos protectores de daños que pueden ocasionar los flejes se denominan:

- a) Acondicionadores.
- b) Cantoneras.
- c) Separadores.

66.- El uso de pictogramas logísticos tiene como objetivo.

- a) Facilitar instrucciones sobre las precauciones que se deben tener en cuenta a la hora de manipular la mercancía.
- b) Señalar la ubicación de elementos de protección, emergencia o primeros auxilios.
- c) Codificar la mercancía con el fin de garantizar la trazabilidad de la misma.

67.- En la cadena de suministro se producen flujos.

- a) Monetarios y de bienes.
- b) De bienes y de información.
- c) Ambas respuestas son correctas.

68.- Un proveedor de primer nivel suministra:

- a) Al fabricante.
- b) Al cliente final.
- c) A otro proveedor.

M1 - TRANSPORTE Y LOGÍSTICA

69.- El importe a pagar en una factura es.

- a) La base imponible.
- b) El importe bruto menos los descuentos más los gastos.
- c) La base imponible más el IVA repercutido.

70.- El stock de seguridad sirva para hacer frente a:

- a) Posibles retrasos de los proveedores o aumentos inesperados de demanda.
- b) Las ventas de productos de temporada.
- c) Posibles incrementos del precio de adquisición.

71.- Las empresas comerciales cuentan con stocks de:

- a) Materias primas.
- b) Mercaderías.
- c) Productos semiterminados.

72.- Ofrecer un nivel de servicio alto.

- a) Puede deberse a que los costes por rotura de stocks son elevados.
- b) Suele implicar costes de almacenamiento elevados.
- c) Ambas respuestas son correctas.

73.- Un diagrama de Gantt.

- a) Visualiza de forma gráfica la precedencia de actividades que requiere un proyecto así como cuáles se realizan simultáneamente.
- b) Permite conocer la duración total que requiere un proyecto.
- c) Ambas son ciertas.

74.- En un gráfico PERT.

- a) Las actividades que no tienen holgura pueden retrasarse sin que ello suponga un retraso en la ejecución del proyecto.
- b) Solamente se puede detectar un camino crítico.
- c) El camino crítico está formado por actividades que no pueden retrasarse ya que un retraso en ellas supondría un retraso en la ejecución del proyecto.

75.- Cuando la empresa emplea sus propios vehículos, los sueldos y Seguridad Social a cargo de la empresa del personal de conducción se consideran:

- a) Costes indirectos.
- b) Costes fijos.
- c) Costes variables.

76.- Si utilizamos un método de amortización decreciente para el cálculo de las cuotas de amortización de un vehículo que ha costado 90.000 €, con una vida útil de 5 años y un valor residual de 30.000 € la cuota de amortización del primer año será:

- a) $(60.000/5) * 1$.
- b) $(120.000/15)*1$.
- c) $(60.000/15) * 5$.

M1 - TRANSPORTE Y LOGÍSTICA

77.- El canon que paga un operador ferroviario por la petición de asignación de surco de vía para realizar un servicio, a una velocidad por un tipo de vía determinada se denomina:

- a) Canon de acceso.
- b) Canon de capacidad.
- c) Canon de circulación.

78.- En una unidad de carga paletizada, un espacio vacío que se encuentra entre dos embalajes, abierto por una cara lateral de la carga y sólo visible desde esa cara se puede considerar como un defecto de paletización tipo.

- a) Pasillo.
- b) Bolsa.
- c) Caverna.

79.- Contenedores que interiormente son más anchos que el estándar, pero exteriormente tienen las mismas dimensiones que estos se denominan:

- a) Plataformas plegables.
- b) Palletwide.
- c) FEU.

80.- Cuando el cargador no dispone de mercancía suficiente para llenar un contenedor completo.

- a) Se dice que tiene una carga parcial de contenedor o FCL.
- b) Se dice que tiene una carga parcial de contenedor o LCL.
- c) El cargador estiba la mercancía, cierra el contenedor y lo entrega al transportista.

81.- Un tren de carretera está formado por:

- a) Vehículo articulado y un remolque.
- b) Tractor y un semirremolque.
- c) Ambas respuestas son correctas.

82.- Un vehículo cuya plataforma de carga tiene una altura muy reducida para poder transportar mercancía de gran volumen es un vehículo.

- a) Góndola.
- b) Dumper.
- c) Capitoné.

83.- Los spreader.

- a) Es un bastidor de anclaje dotado de unas piezas de adaptación que se introducen en las esquinas de los contenedores.
- b) Podrán circular bajo la forma de transporte especial.
- c) Están concebidos para el transbordo a alta velocidad de material a granel.

84.- Un servicio de carga fraccionada.

- a) Se realiza normalmente puerta a puerta.
- b) Se realiza entre terminales del transportista.
- c) Se ofrece a grandes cargadores que disponen de un volumen de carga suficiente para llenar un vehículo completo.

M1 - TRANSPORTE Y LOGÍSTICA

85.- El órgano que tiene como objetivo promover y facilitar el ejercicio coordinado de las competencias del Estado y las Comunidades Autónomas en materia de transporte se denomina:

- a) Comité Nacional de Transporte por carretera.
- b) Junta Arbitral de Transporte.
- c) Conferencia Nacional de Transportes.

86.- Quien suscribe el contrato de seguro por cuenta ajena y paga la prima es el:

- a) Asegurado.
- b) Beneficiario.
- c) Tomador.

87.- La limitación parcial de la indemnización establecida a favor del asegurador es la:

- a) Franquicia.
- b) Suma asegurada.
- c) Prima.

88.- La cláusula de seguro ICCA.

- a) Se corresponde con un seguro a todo riesgo.
- b) Excluye la cobertura de daños consecuencia de dolo del asegurado o guerras.
- c) Tiene menor cobertura y generará una prima más baja que la cláusula ICC C.

89.- El HAWB es:

- a) Un documento que acredita cada envío individual por aéreo en un envío consolidado.
- b) Un documento que acredita cada envío individual por marítimo en un envío consolidado.
- c) Un documento en el cual se reflejan todos los MAWB de un envío consolidado.

90.- Un 2PL es:

- a) Una entidad que además de realizar tareas de distribución también se encargan de almacenar mercancía.
- b) Documento de secuencia de carga de mercancía en un vehículo.
- c) Un tipo de OPL que se dedica única y exclusivamente a la realización de servicios de transporte para sus clientes.

91.- Los transportistas deberán cumplir los requisitos:

- a) Capacidad profesional, honorabilidad y solvencia exigidos por la LOTT.
- b) Capacidad profesional y solvencia exigidos por la LOTT.
- c) Capacidad y honorabilidad exigida por la LOTT.

92.- En el régimen de explotación del transporte marítimo tramp.

- a) Normalmente la mercancía ocupa toda la capacidad de carga de un buque que no tiene un programa de navegación fijo.
- b) El flete está establecido de antemano y se actualiza periódicamente de manera unilateral por la naviera.
- c) El contrato se plasma en B/L.

M1 - TRANSPORTE Y LOGÍSTICA

93.- En un contrato de transporte marítimo bajo régimen de fletamento si aparece como cláusula que los días de plancha sean reversibles.

- a) Se puede sustituir sábados y domingos por días laborales.
- b) Se permite compensar el tiempo ganado/perdido en las fases de carga y descarga.
- c) Se permite compensar recargos y premios por pronto de despacho en sucesivas operaciones que realice el fletador.

94.- Se podrá transmitir por endoso un B/L.

- a) Nominativo.
- b) Al portador.
- c) A la orden.

95.- Un AWB.

- a) Demuestra la existencia de un contrato de transporte por vía aérea.
- b) Tiene un formato estándar.
- c) Ambas respuestas son correctas.

96.- Un contrato que incorpora la posibilidad de que el fletador pueda subarrendar a otros cargadores una parte de la bodega del avión fletado es un:

- a) Contrato chárter.
- b) Contrato split chárter.
- c) Contrato de courier.

97.- ADIF.

- a) Se encarga del transporte, por ferrocarril, de mercancías en régimen de competencia.
- b) Adjudica los surcos de vía.
- c) Ambas respuestas son correctas.

98.- El conductor de un vehículo obligado a llevar tacógrafo ha estado conduciendo las siguientes horas: Primer período de conducción 7 horas. Segundo período de conducción 11 horas. Tercer período de conducción 6 horas. Cuarto período de conducción 5 horas. Quinto período de conducción 9 horas. Sexto período de conducción 9 horas. En total 47 horas en una semana ¿Ha incumplido la normativa sobre tiempos máximos de conducción?

- a) Sí, en el segundo período de conducción se ha excedido del máximo diario de 10 horas.
- b) No, ya que no supera el límite de 56 horas semanales.
- c) Sí ya que durante dos periodos conduce 9 horas.

99.- Si un conductor ha conducido una semana 52 horas, y entre el lunes, martes, miércoles, y jueves de la siguiente semana lleva conducidas 36 horas. ¿Cuántas horas podría conducir como máximo entre el viernes y el sábado, si quiere respetar los tiempos de conducción establecidos en el Reglamento de la Unión Europea 561/06?

- a) 24.
- b) 20.
- c) 2.

M1 - TRANSPORTE Y LOGÍSTICA

100.- Un conductor realiza su trabajo diario a lo largo de 9 horas. A lo largo del día hace descansos diarios de 8 horas ininterrumpidas, descansa 2 horas para comer y otras 2 horas a media tarde. ¿Cumple con el periodo de descanso diario?

- a) No cumple ni el período de descanso diario ordinario ni el fraccionado.
- b) Sí lo cumple. Ha sustituido el periodo de descanso ordinario por uno fraccionado en el que, al menos, se debe descansar de forma continuada un mínimo de 8 horas ininterrumpidas.
- c) No lo cumple ya que el conductor debe realizar de forma diaria un descanso de al menos 11 horas ininterrumpidas.

101.- El equipo de manipulación de cargas más sencillo es:

- a) Carretilla contrabalaceada.
- b) Apilador.
- c) Transpaleta.

102.- Un transelevador.

- a) Circula por pasillos estrechos a mucha velocidad.
- b) Se mueven gracias a estructuras fijas en el techo del almacén.
- c) Nunca puede llevar un conductor a bordo.

103.- El grupaje hace referencia.

- a) Al transporte de carga completa.
- b) Al transporte de carga fraccionada.
- c) Al transporte combinado ferrocarril-carretera.

104.- Un sistema recomendable para el almacenamiento de mercancía perecedera sería el:

- a) Miniload.
- b) Convencional.
- c) Compacto drive through.

105.- Si queremos almacenar en un mismo sistema mercancía suelta y paletizada utilizaremos:

- a) Carruseles.
- b) Paternosters.
- c) Estanterías convencionales.

106.- Un sistema de almacenamiento móvil.

- a) Puede ser manual o automatizado.
- b) Aprovecha mucho la superficie del almacén debido a la importante reducción de pasillos.
- c) Las dos respuestas son correctas.

107.- El contrato de transporte internacional de mercancías por carretera se formaliza mediante.

- a) Carta de porte CIM.
- b) Carta de porte CMR.
- c) Carta de porte TIR.

M1 - TRANSPORTE Y LOGÍSTICA

108.- El peso del vehículo en vacío con su dotación completa de agua, combustible, lubricante, accesorios y utensilios reglamentarios de uso normal se denomina:

- a) Peso técnico máximo admisible.
- b) Tara.
- c) Carga útil.

109.- A qué tipo de vehículo corresponde la siguiente definición: “Remolque construido para ser acoplado a un tractocamión, de manera que repose parcialmente sobre éste, transmitiendo al tractocamión una parte de su peso y del peso de su carga”

- a) Remolque.
- b) Vehículo rígido.
- c) Semirremolque.

110.- Si el transportista no hace la anotación de reservas en la carta de porte CMR, ¿Se presume que la mercancía y embalaje estaban en buen estado cuando fue entregada para el transporte?

- a) Sí.
- b) No está permitida la anotación de reservas en la carta de porte regulada por el Convenio CMR.
- c) Las reservas se refieren a la obligación de guardar espacio en el vehículo para un transporte urgente y no al estado de la mercancía.

Preguntas de reserva:

1.- Señale la respuesta incorrecta en relación a los órganos de selección de empleados públicos:

- a) Los órganos de selección serán colegiados y su composición deberá ajustarse a los principios de imparcialidad y profesionalidad de sus miembros, y se tenderá, asimismo, a la paridad entre mujer y hombre.
- b) El personal de elección o de designación política, los funcionarios interinos y el personal eventual podrán formar parte de los órganos de selección.
- c) La pertenencia a los órganos de selección será siempre a título individual, no pudiendo ostentarse ésta en representación o por cuenta de nadie.

2.- Según la Constitución española todos los españoles tendrán el derecho de petición individual y colectiva, por escrito, en la forma y con los efectos que determine la ley. Señale la correcta:

- a) Los miembros de las Fuerzas o Institutos armados o de los Cuerpos sometidos a disciplina militar podrán ejercer este derecho sólo colectivamente y con arreglo a lo dispuesto en su legislación específica.
- b) Los miembros de las Fuerzas o Institutos armados o de los Cuerpos sometidos a disciplina militar podrán ejercer este derecho tanto individual como colectivamente y con arreglo a lo dispuesto en su legislación específica.
- c) Los miembros de las Fuerzas o Institutos armados o de los Cuerpos sometidos a disciplina militar podrán ejercer este derecho sólo individualmente y con arreglo a lo dispuesto en su legislación específica.

3.- Un fletador.

- a) La persona o empresa que contrata el uso de un buque para un trayecto o durante un tiempo.
- b) Persona o sociedad especializada en el mercado de fletamentos.
- c) Persona o sociedad que cede el uso de un buque para un trayecto o durante un tiempo.

4.- Según su significado las señales pueden ser clasificadas en los siguientes tipos:

- a) Prohibición, advertencia, obligación, socorro e indicación.
- b) Advertencia, obligación, socorro e indicación.
- c) Prohibición, advertencia y obligación.

M1 - TRANSPORTE Y LOGÍSTICA

5.- Las señales que obligan a un comportamiento determinado son de color:

- a) Pictograma negro sobre fondo amarillo.
- b) Pictograma blanco sobre fondo azul.
- c) Pictograma blanco sobre fondo verde.

6.- Para indicar un mayor grado de peligro es habitual utilizar:

- a) Señal luminosa que deslumbre.
- b) Luz uniforme de color intenso.
- c) Luz intermitente.