

# O.E.P AÑO 2022

---



PRUEBAS DE ACCESO AL CUERPO DE:

**OFICIALES DE ARSENALES**

**DE LA ARMADA**

**SEGUNDO EJERCICIO**

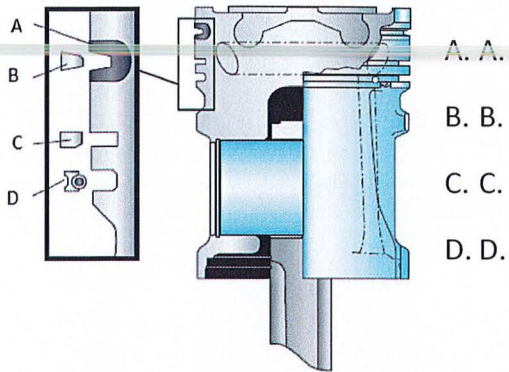
ESPECIALIDAD DE:

**MECANICA DEL AUTOMOVIL**

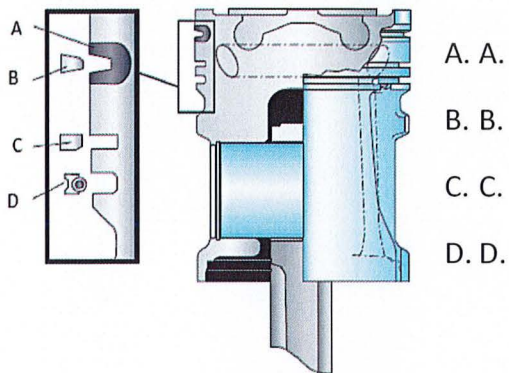
**ACCESO LIBRE**

Pruebas de Acceso al Cuerpo de Oficiales de Arsenales (Resolución 400/38466/2022)  
Especialidad de: MECANICA DEL AUTOMOVIL

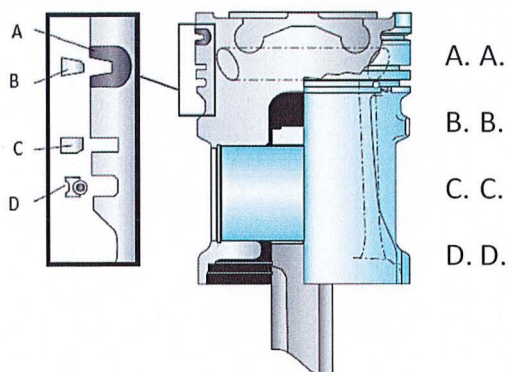
1. En la imagen siguiente, ¿con que letra identificamos al llamado segmento de fuego?



2. En la imagen siguiente, ¿con que letra identificamos al llamado segmento de engrase?

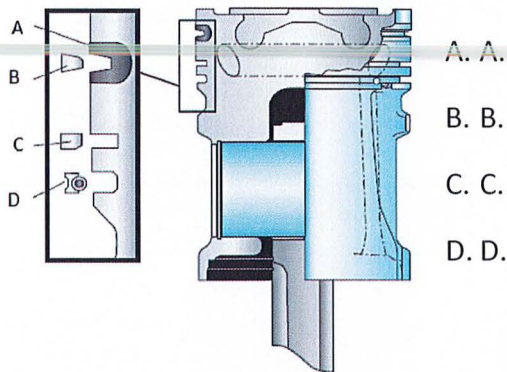


3. En la imagen siguiente, ¿con que letra identificamos al llamado segmento de compresión?



**Pruebas de Acceso al Cuerpo de Oficiales de Arsenales (Resolución 400/38466/2022)**  
**Especialidad de: MECANICA DEL AUTOMOVIL**

4. En la imagen siguiente, ¿con que letra identificamos al llamado segmento rascador?



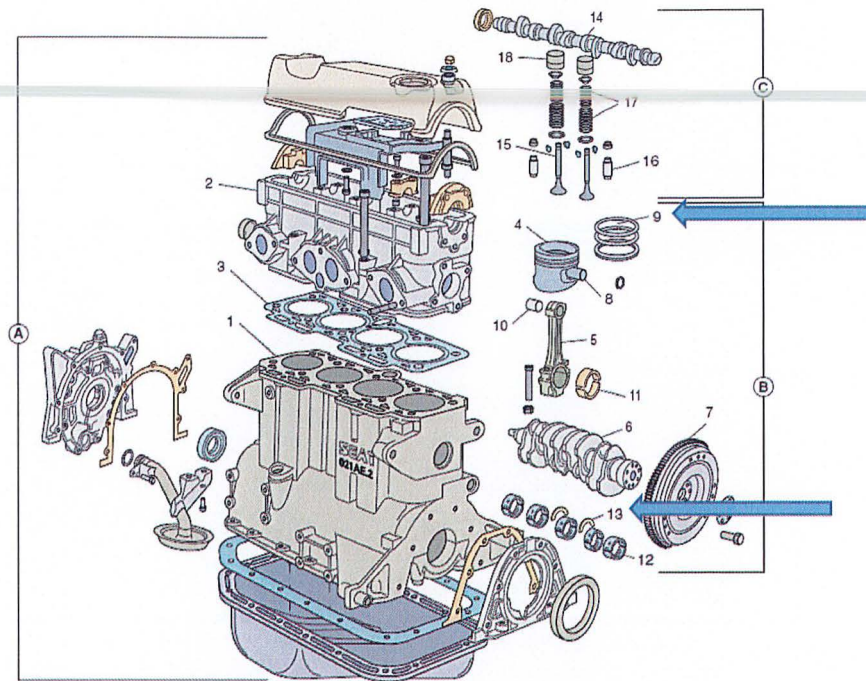
5. En un motor de cuatro tiempos con orden de encendido 1-3-4-2, si el cilindro número 1 se encuentra en explosión/expansión, ¿en qué tiempo se encontrará el cilindro número 4?
- A. Admisión.  
B. Explosión/ Expansión.  
C. Compresión.  
D. Escape.
6. En un motor de cuatro tiempos con orden de encendido 1-2-4-3, si el cilindro número 1 se encuentra en explosión/expansión, ¿en qué tiempo se encontrará el cilindro número 4?
- A. Admisión.  
B. Explosión/ Expansión.  
C. Compresión.  
D. Escape.
7. En un motor de cuatro tiempos con orden de encendido 1-3-4-2, si el cilindro número 1 se encuentra en escape, ¿en qué tiempo se encontrará el cilindro número 4?
- A. Admisión.  
B. Explosión/ Expansión.  
C. Compresión.  
D. Escape.

**Pruebas de Acceso al Cuerpo de Oficiales de Arsenales (Resolución 400/38466/2022)**  
**Especialidad de: MECANICA DEL AUTOMOVIL**

8. En un motor de cuatro tiempos con orden de encendido 1-2-4-3, si el cilindro número 1 se encuentra en escape, ¿en qué tiempo se encontrará el cilindro número 4?
- A. Admisión.
  - B. Explosión/ Expansión.
  - C. Compresión.
  - D. Escape.
9. En un motor OTTO de cuatro tiempos, durante la compresión, ¿qué relación existe entre el volumen y la temperatura del gas?
- A. Al reducir el volumen de un gas (compresión) aumenta la presión y disminuye la temperatura.
  - B. Al reducir el volumen de un gas (compresión) disminuye la presión y aumenta la temperatura.
  - C. Al reducir el volumen de un gas (compresión) aumenta la presión y la temperatura.
  - D. Ninguna de las respuestas anteriores es correcta.
10. ¿Cuál será la cilindrada unitaria de un motor de 5 cilindros sabiendo que el diámetro de los cilindros es de 81mm, su carrera 90,3mm y el volumen de la cámara de compresión de 51,68 cm<sup>3</sup>?
- A. 465 centímetros cúbicos
  - B. 2325 centímetros cúbicos
  - C. 400 centímetros cúbicos
  - D. 2300 centímetros cúbicos
11. Cuando nos referimos a la fabricación de los segmentos, indique cuál de las siguientes afirmaciones es correcta.
- A. El material empleado debe poseer gran dureza y resistencia al desgaste por rozamiento, además los segmentos han de ser muy elásticos para mantener una presión constante contra el cilindro.
  - B. Los segmentos se fabrican en hierro fundido con aleación de carbono, silicio y manganeso. En ocasiones, se aplica en su zona de rozamiento una capa de molibdeno que mejora las condiciones de deslizamiento y de conductividad térmica.
  - C. Los segmentos de fuego, por estar sometidos a temperaturas muy altas y escasa lubricación, se protegen en algunos casos con una capa de cromo que les proporciona gran dureza y mejora sus cualidades de deslizamiento.
  - D. Todas las respuestas anteriores son correctas.

Pruebas de Acceso al Cuerpo de Oficiales de Arsenales (Resolución 400/38466/2022)  
Especialidad de: MECANICA DEL AUTOMOVIL

12. En el motor de la figura, ¿cómo se denomina el elemento correspondiente al número 9?



- A. Segmentos.
  - B. Casquillo de biela.
  - C. Cojinetes axiales.
  - D. Muelles.
13. En el motor de la figura incluida en la pregunta anterior, ¿cómo se denomina el elemento correspondiente al número 13?
- A. Cojinetes de bancada.
  - B. Segmentos.
  - C. Cojinetes axiales.
  - D. Casquillo de biela.
14. ¿Qué cota se utiliza para aprovechar la inercia que adquiere el gas de admisión?
- A. RCE.
  - B. AAE.
  - C. AAA.
  - D. RCA.

**Pruebas de Acceso al Cuerpo de Oficiales de Arsenales (Resolución 400/38466/2022)**  
**Especialidad de: MECANICA DEL AUTOMOVIL**

15. ¿Qué temperatura se debe alcanzar en la compresión para inflamar el combustible inyectado?:
- A. De 100 a 150 °C.
  - B. Superior a 500 °C.
  - C. De 250 a 300 °C.
  - D. Superior a 1.000 ° C.
16. En un motor de 6 cilindros la carrera del pistón es de 82 mm y el diámetro del cilindro de 80 mm. La cámara de combustión tiene un volumen de 53 cm<sup>3</sup>. Calcule la cilindrada del motor.
- A. 2.471,4 cm<sup>3</sup>.
  - B. 0,247114 cm<sup>3</sup>.
  - C. 240,7114 cm<sup>3</sup>.
  - D. 411,9 cm<sup>3</sup>.
17. Partiendo de la idea de que el asiento constituye el elemento sobre el que se apoya la cabeza de la válvula para hacer el cierre, y que debido a las duras condiciones en las que trabaja, en culatas de aluminio y en muchas de fundición, constituye una pieza postiza ¿Cuál será el ángulo de asiento?
- A. Generalmente el ángulo de asiento es el mismo que el de la válvula, y puede ser de 45° o de 60°.
  - B. Generalmente el ángulo de asiento es el mismo que el de la válvula, y puede ser de 20° o de 30°.
  - C. Generalmente el ángulo de asiento es el mismo que el de la válvula, y puede ser de 75° o de 60°.
  - D. Ninguna de las respuestas anteriores es correcta.
18. Un motor de 1.600 cm<sup>3</sup> desarrolla un par motor de 120 Nm a 5.800 rpm. Calcula la potencia efectiva para ese mismo régimen de revoluciones en kW y en CV.
- A. 72,8 kW y 98,8 CV.
  - B. 98,8 kW y 72,8 CV.
  - C. 728 kW y 988 CV.
  - D. Ninguna de las respuestas anteriores es correcta.

**Pruebas de Acceso al Cuerpo de Oficiales de Arsenales (Resolución 400/38466/2022)**  
**Especialidad de: MECANICA DEL AUTOMOVIL**

19. ¿Qué función tienen los ángulos correctores en el rectificado de asientos de válvula en la culata?:
- A. Variar el ángulo del asiento.
  - B. Corregir el alzado de la válvula.
  - C. Aumentar la superficie del asiento.
  - D. Corregir la posición y dimensiones del asiento.
20. ¿Qué tolerancia se admite en la regulación de la tensión de la correa de distribución?:
- A. 5%
  - B. 20%
  - C. 10%
  - D. 25%
21. ¿Cuál suele ser el valor máximo admisible del ovalamiento de muñequillas y apoyos?:
- A. 0,04 mm.
  - B. 0,5 mm.
  - C. 0,15 mm.
  - D. 0,02 mm.
22. ¿Cuál es, por término medio, el valor máximo de deformación del plano de culata?:
- A. 0,05 mm.
  - B. 0,005 mm.
  - C. 0,15 mm.
  - D. 0,5 mm.
23. ¿Qué elementos se utilizan para comprobar la planitud de la culata?:
- A. Una regla y una galga de espesor.
  - B. Un calibre.
  - C. Un reloj comparador.
  - D. Un micrómetro.

**Pruebas de Acceso al Cuerpo de Oficiales de Arsenales (Resolución 400/38466/2022)**  
**Especialidad de: MECANICA DEL AUTOMOVIL**

24. Según el orden de los tiempos de funcionamiento establecidos para el cilindro número 1 siguiente, correspondiente a un motor de 4 cilindros con orden de encendido 1-2-4-3, indique cuáles serán los tiempos de funcionamiento correspondientes al cilindro número 2, comenzando por el intervalo comprendido entre  $0^\circ$  y  $180^\circ$  y siempre teniendo en cuenta el intervalo entre encendidos que corresponden a un motor de 4 cilindros.

CILINDRO	$0^\circ-180^\circ$	$180^\circ-360^\circ$	$360^\circ-540^\circ$	$540^\circ-720^\circ$
1	EX	E	A	C
2				
3				
4				

- A. Admisión, compresión, expansión y escape.  
B. Compresión, expansión, escape y admisión.  
C. Expansión, escape, admisión y compresión.  
D. Escape, admisión, compresión y expansión.
25. Según el orden de los tiempos de funcionamiento establecidos para el cilindro número 1 siguiente, correspondiente a un motor de 4 cilindros con orden de encendido 1-3-4-2, indique cuáles serán los tiempos de funcionamiento correspondientes al cilindro número 2, comenzando por el intervalo comprendido entre  $0^\circ$  y  $180^\circ$  y siempre teniendo en cuenta el intervalo entre encendidos que corresponden a un motor de 4 cilindros.

CILINDRO	$0^\circ-180^\circ$	$180^\circ-360^\circ$	$360^\circ-540^\circ$	$540^\circ-720^\circ$
1	EX	E	A	C
2				
3				
4				

- A. Admisión, compresión, expansión y escape.  
B. Compresión, expansión, escape y admisión.  
C. Expansión, escape, admisión y compresión.  
D. Escape, admisión, compresión y expansión.
26. ¿Cuál será el intervalo entre encendidos en un motor de 6 cilindros en línea?
- A.  $144^\circ$   
B.  $120^\circ$   
C.  $240^\circ$   
D.  $180^\circ$



**Pruebas de Acceso al Cuerpo de Oficiales de Arsenales (Resolución 400/38466/2022)**  
**Especialidad de: MECANICA DEL AUTOMOVIL**

27. Según el orden de los tiempos de funcionamiento establecidos para el cilindro número 1 siguiente, correspondiente a un motor de 2 cilindros, indique cuáles serán los tiempos de funcionamiento correspondientes al cilindro número 2, comenzando por el intervalo comprendido entre  $0^\circ$  y  $180^\circ$  y siempre teniendo en cuenta el intervalo entre encendidos que corresponden a un motor de 2 cilindros.

CILINDRO	$0^\circ$ - $180^\circ$	$180^\circ$ - $360^\circ$	$360^\circ$ - $540^\circ$	$540^\circ$ - $720^\circ$
1	EX	E	A	C
2				

- A. Admisión, compresión, expansión y escape.
- B. Compresión, expansión, escape y admisión.
- C. Expansión, escape, admisión y compresión.
- D. Escape, admisión, compresión y expansión.
28. Un motor tiene un diámetro de cilindro de 79,5 mm y una carrera de 80,5 mm. Su relación de compresión es de 9,7 a 1. Si se rectifica el plano de la culata a 0,2 mm, suponiendo cilíndrica la forma de la porción de cámara rectificada, ¿cuál sería el nuevo volumen de la cámara de combustión expresado en  $\text{cm}^3$ ?
- A. 45,9  $\text{cm}^3$ .
- B. 44,9  $\text{cm}^3$ .
- C. 4,59  $\text{cm}^3$ .
- D. Ninguna de las respuestas anteriores es correcta.
29. Los cilindros deben soportar las altas presiones y temperaturas de la combustión, además del rozamiento constante de los segmentos y del pistón, por lo que deben reunir ciertas características como son:
- A. Resistencia al desgaste.
- B. Buena conductividad térmica.
- C. Buenas cualidades de deslizamiento.
- D. Todas las respuestas anteriores son correctas.

**Pruebas de Acceso al Cuerpo de Oficiales de Arsenales (Resolución 400/38466/2022)**  
**Especialidad de: MECANICA DEL AUTOMOVIL**

30. ¿Cuál es el volumen de la cámara de combustión ( $V_c$ ) en un motor de 4 cilindros con 1.600 cm<sup>3</sup> y una relación de compresión ( $R_c$ ) de 9:1?:
- A. 32 cm<sup>3</sup>.
  - B. 50 cm<sup>3</sup>.
  - C. 40 cm<sup>3</sup>.
  - D. 64 cm<sup>3</sup>.

**PREGUNTAS DE RESERVA**

31. La estanqueidad de las cámaras de refrigeración de la culata se verifica bombeando en su interior agua calentada a 90 °C, a una presión de 2 bar, a continuación se comprueba:
- A. Que no haya fugas por las válvulas.
  - B. Que las cámaras estén incomunicadas.
  - C. Que la temperatura no baje de 50 °C.
  - D. Que no exista pérdida de presión.
32. Según el procedimiento descrito en el artículo 5 del RD 39/1997, por el que se aprueba el Reglamento de los Servicios de Prevención (RSP), hay unas pautas generales mínimas que deben ser respetadas en cualquier evaluación de riesgos como es la de valorar el riesgo existente, para lo cual se tendrán en cuenta:
- A. Criterios objetivos de valoración.
  - B. Conocimientos técnicos existentes.
  - C. Criterios consensuados con los trabajadores.
  - D. Todas las respuestas anteriores son correctas.
33. Según la Ley de Prevención de Riesgos laborales, se considera recursos preventivos a?
- A. Uno o varios miembros del servicio de protección propio de la empresa.
  - B. Uno o varios miembros del servicio de prevención propio de la empresa.
  - C. Uno o varios miembros del servicio de protección externo de la empresa.
  - D. Ninguna de las respuestas anteriores es correcta.