

O.E.P AÑO 2021



PRUEBAS DE ACCESO AL CUERPO DE:
OFICIALES DE ARSENALES DE LA
ARMADA

PRIMER EJERCICIO

ESPECIALIDAD DE:

ELECTRÓNICA

ACCESO LIBRE

1. **El artículo 27 de la Constitución Española establece que el gasto público realizará una asignación equitativa de los recursos públicos, y su programación y ejecución responderán a los criterios de:**
 - a) eficiencia y economía.
 - b) Eficacia y equidad.
 - c) Proporcionalidad y transparencia.
 - d) Eficiencia y eficacia.

2. **De acuerdo con el artículo 55 de la Constitución Española, podrán ser suspendidos cuando se acuerde la declaración del estado de excepción o de sitio en los términos previstos en la Constitución:**
 - a) El derecho a la propia imagen
 - b) El derecho a elegir libremente su residencia y a circular por el territorio nacional
 - c) El derecho a la asociación
 - d) El derecho a participar en los asuntos públicos, directamente o por medio de representantes, libremente elegidos en elecciones periódicas por sufragio universal.

3. **Cómo se denomina por la Constitución Española el procedimiento en virtud de la cual se puede instar la inmediata puesta a disposición judicial de toda persona detenida ilegalmente.**
 - a) Hic et Nunc
 - b) Limine Litis
 - c) Habeas Corpus
 - d) Corpus Delicti

4. **Según el Real Decreto Legislativo 5/2015, por el que se aprueba el texto refundido de la Ley del Estatuto Básico del Empleado Público, para concurrir a la promoción interna de los funcionarios de carrera, estos deberán poseer los requisitos exigidos para el ingreso, superar las correspondientes pruebas selectivas y tener una antigüedad de, al menos:**
 - a) Seis años de servicio activo en el inferior Subgrupo, o Grupo de clasificación profesional, en el supuesto de que éste no tenga Subgrupo.
 - b) Dos años de servicio activo en el inferior Subgrupo, o Grupo de clasificación profesional, en el supuesto de que éste no tenga Subgrupo.
 - c) Cuatro años de servicio activo en el inferior Subgrupo, o Grupo de clasificación profesional, en el supuesto de que éste no tenga Subgrupo.
 - d) Quince años de servicio activo en el inferior Subgrupo, o Grupo de clasificación profesional, en el supuesto de que éste no tenga Subgrupo

5. **De acuerdo con la Ley Orgánica 3/2007, para la igualdad efectiva de mujeres y hombres, los actos y las cláusulas de los negocios jurídicos que constituyan o causen discriminación por razón de sexo se considerarán:**
 - a) Sancionables.
 - b) Anulables.
 - c) Indemnizables.
 - d) Nulos y sin efecto.

Pruebas de Acceso al Cuerpo de Oficiales de Arsenales
OFERTA EMPLEO AÑO 2021 – RES. 400/38467/2021 DEL 22 DICIEMBRE 2021 (BOE 313)
ESPECIALIDAD: ELECTRÓNICA

6.- Según el Código Internacional de Colores para la identificación de resistencias, el color azul indica:

- a) Un 4 si lo tiene la primera franja.
- b) Un 5 si lo tiene la segunda franja.
- c) 7 ceros si lo tiene la tercera franja.
- d) Ninguna de las anteriores.

7.- En las resistencias con 6 bandas de colores, la última banda indica:

- a) El coeficiente de temperatura.
- b) La tolerancia.
- c) El tipo de material del que está fabricada.
- d) No existen resistencias con 6 bandas de colores.

8.- Las resistencias de montaje en superficie tipo MELF:

- a) Son las más usadas en las placas de circuito impreso debido a su fácil manipulación.
- b) Son cilíndricas con terminaciones metalizadas en los extremos.
- c) Emplean un código de marcado numérico.
- d) La “b” y la “c” son correctas.

9.- En corriente alterna senoidal, la tensión en extremos de una resistencia y la intensidad que la atraviesa están:

- a) En fase.
- b) Desfasadas 45°.
- c) Desfasadas 90°.
- d) En oposición de fase.

10.- La capacidad de un condensador plano aumenta si:

- a) Aumenta la separación entre armaduras.
- b) Disminuye la superficie de sus armaduras.
- c) Las dos anteriores son correctas.
- d) Ninguna de las anteriores.

11.- En el SI, la rigidez dieléctrica de un condensador se expresa en:

- a) $\mu\text{F} / \text{m}$
- b) Culombios.
- c) V / m^2
- d) Ninguna de las anteriores.

Pruebas de Acceso al Cuerpo de Oficiales de Arsenales
OFERTA EMPLEO AÑO 2021 – RES. 400/38467/2021 DEL 22 DICIEMBRE 2021 (BOE 313)
ESPECIALIDAD: ELECTRÓNICA

12.- En un condensador no polarizado puede perforarse el dieléctrico cuando no se respeta:

- a) La polaridad.
- b) La máxima tensión entre placas.
- c) La tolerancia.
- d) La capacidad.

13.- En los condensadores variables, el dieléctrico utilizado suele ser:

- a) Aire.
- b) Óxido de aluminio.
- c) Cerámica.
- d) Papel de aluminio.

14.- Los denominados “padders” son condensadores:

- a) Fijos.
- b) Ajustables.
- c) Electrolíticos.
- d) La “a” y la “c” son correctas.

15.- Los trimmers comerciales presentan normalmente unos valores de capacidad:

- a) Menores de 1 pF.
- b) Entre 2 y 100 pF.
- c) Entre 100 nF y 1 μ F.
- d) Mayores de 1 μ F.

16.- La unidad de autoinducción en el SI es:

- a) El Julio.
- b) El Weber.
- c) El Tesla.
- d) Ninguna de las anteriores.

17.- A la propiedad de una bobina de oponerse a la variación de la corriente se llama:

- a) Fuerza magnetomotriz.
- b) Reluctancia.
- c) Reactancia inductiva.
- d) Ninguna de las anteriores.

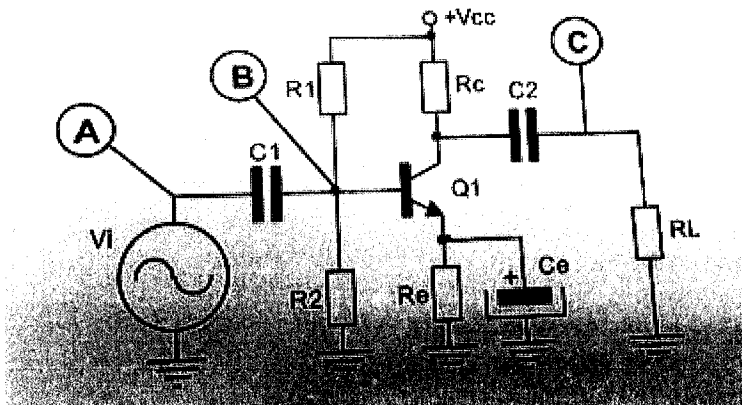
22.- El empleo de diodo volante (Dv) en los rectificadores es aconsejable en el caso de trabajar con cargas muy:

- a) Resistivas.
- b) Capacitivas.
- c) Inductivas.
- d) Grandes.

23.- Si en una fuente de alimentación con rectificador de doble onda tenemos uno de los diodos abierto:

- a) La corriente de salida aumenta.
- b) No hay tensión a la salida.
- c) Se quema el transformador de entrada.
- d) Ninguna de las anteriores.

24.- ¿En cuál de los puntos de prueba (respecto a masa) indicados en la figura no hay señal alterna?



- a) En el punto A.
- b) En el punto B.
- c) En el punto C.
- d) En los tres puntos anteriores hay señal alterna.

25.- El circuito multivibrador usado normalmente como temporizador es:

- a) El astable.
- b) El biestable.
- c) El monoestable.
- d) Ninguno de los anteriores.

Pruebas de Acceso al Cuerpo de Oficiales de Arsenales
OFERTA EMPLEO AÑO 2021 – RES. 400/38467/2021 DEL 22 DICIEMBRE 2021 (BOE 313)
ESPECIALIDAD: ELECTRÓNICA

30.- En un polímetro digital la medida será más exacta si elegimos:

- a) La escala más alta posible.
- b) Una escala intermedia.
- c) La escala más baja posible.
- d) La inclinación adecuada del aparato.

31.- El transformador permite:

- a) Amplificar o atenuar tensión continua.
- b) Separar eléctricamente e independizar circuitos.
- c) Filtrar los parásitos de la red.
- d) Ninguna de las anteriores.

32.- Si en un transformador la relación de transformación $r_t > 1$, entonces:

- a) Es elevador de tensión.
- b) Es reductor de intensidad.
- c) Es elevador de potencia.
- d) Ninguna de las anteriores.

33.- La relación de transformación de un transformador:

- a) Es mayor en vacío que en carga.
- b) Es menor en vacío que en carga.
- c) Aumenta al aumentar la frecuencia de trabajo.
- d) Ninguna de las anteriores.

34.- Las pérdidas de un transformador se determinan mediante:

- a) El ensayo en vacío para medir las pérdidas en el hierro y el ensayo en cortocircuito para medir las pérdidas en el cobre.
- b) El ensayo en cortocircuito para medir las pérdidas en el hierro.
- c) El ensayo en vacío para medir las pérdidas en el cobre.
- d) La “b” y la “c” son correctas.

35.- ¿Cuál de los siguientes tipos de pila cilíndrica es el de mayor tamaño?

- a) AAA.
- b) AA.
- c) C.
- d) D.

Pruebas de Acceso al Cuerpo de Oficiales de Arsenales
OFERTA EMPLEO AÑO 2021 – RES. 400/38467/2021 DEL 22 DICIEMBRE 2021 (BOE 313)
ESPECIALIDAD: ELECTRÓNICA

41.- En el ámbito PRL, según la denominada ley de Marbe:

- a) Todos los accidentes tienen su origen en causas humanas.**
- b) Todos los accidentes se explican por la conjunción de factores técnicos y de factores humanos.**
- c) Sobre el 25% de las personas expuestas recaen el 75% de los accidentes, mientras que el 25% restante se distribuye entre el 75% de los trabajadores expuestos.**
- d) Ninguna de las anteriores.**

42.- En el ámbito PRL, el material de deporte se considera EPI:

- a) Si lo usa un deportista profesional.**
- b) Si lo usa un deportista profesional en competiciones oficiales.**
- c) Sólo cuando se utiliza siguiendo las instrucciones del fabricante.**
- d) Nunca.**

43.- En el ámbito PRL, en un casco de protección la energía del posible impacto es absorbida fundamentalmente por:

- a) El arnés.**
- b) El barbuquejo.**
- c) El casquete.**
- d) Ninguna de las anteriores.**

44.- La unidad de flujo luminoso se denomina:

- a) Candela.**
- b) Stilb.**
- c) Lumen.**
- d) Lux.**

45.- El color de la radiación luminosa emitida por un LED depende de:

- a) La temperatura de funcionamiento.**
- b) Los materiales con los que se ha fabricado la cápsula.**
- c) Los materiales con los que se ha fabricado la unión semiconductor.**
- d) Ninguna de las anteriores.**

Pruebas de Acceso al Cuerpo de Oficiales de Arsenales
OFERTA EMPLEO AÑO 2021 – RES. 400/38467/2021 DEL 22 DICIEMBRE 2021 (BOE 313)
ESPECIALIDAD: ELECTRÓNICA

PREGUNTAS DE RESERVA.

51.- Es cierto que:

- a) Un interruptor se puede usar como conmutador.
- b) Un conmutador simple se puede usar como de cruzamiento.
- c) Un conmutador simple se puede usar como interruptor.
- d) Un pulsador se puede usar como conmutador.

52.- La característica más importante del cuarzo en electrónica es:

- a) Su resistividad.
- b) El efecto piezoeléctrico.
- c) El efecto fotovoltaico.
- d) El efecto zéner.

53.- El metal con más alta conductividad a temperatura ambiente es:

- a) El oro.
- b) La plata.
- c) El cobre.
- d) El aluminio.