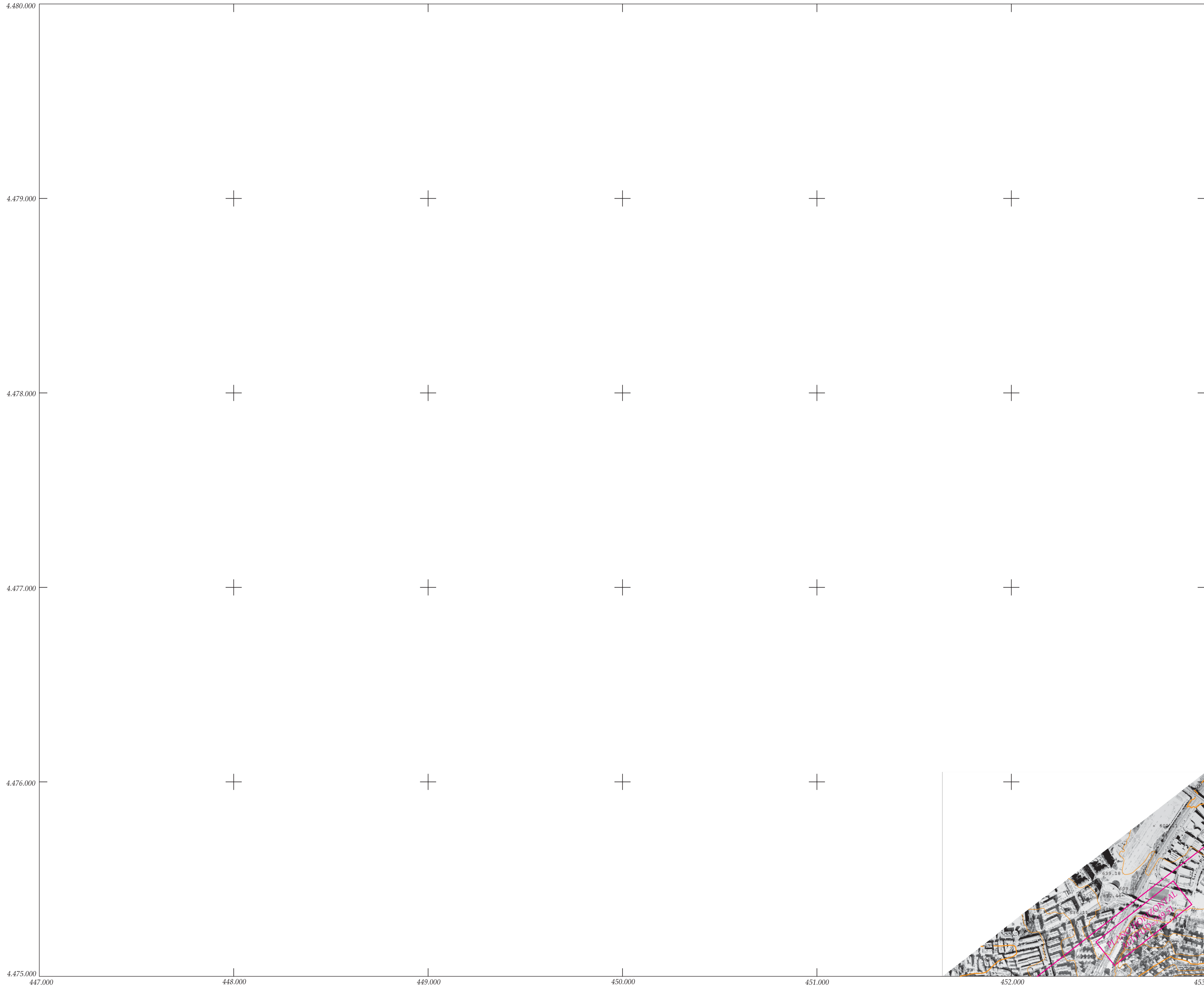




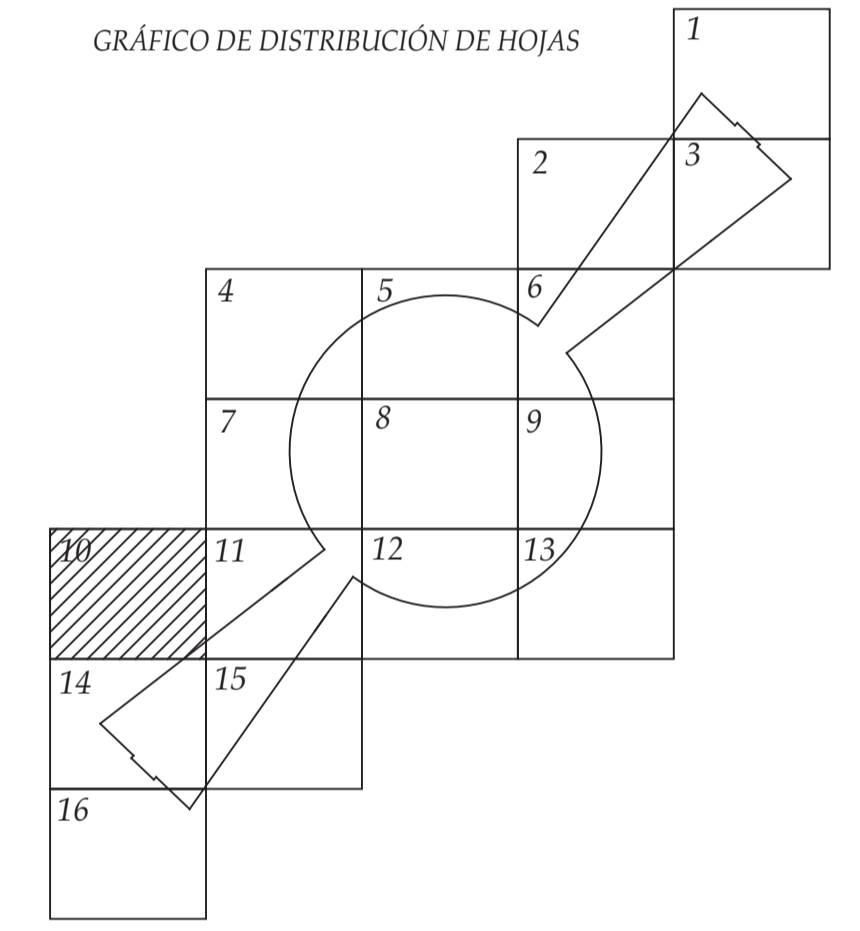
CENTRO CARTOGRÁFICO Y FOTOGRAFICO DEL AIRE



SIGNOS CONVENCIONALES

VULNERACIÓN SERVIDUMBRE AERONÁUTICA		INFORMACIÓN TEMÁTICA AERONÁUTICA	
ZONA LIBRE DE OBSTÁCULOS (CWY)		EMISORES/RECEPTORES	
LUCES INDICADORES VISUALES APROX.		SISTEMA RADAR DE CONTROL TERRESTRE (PAR)	
PISTA DE TIERRA		RADIOBALIZA EXTERIOR (OM)	
UMBRAL (U)		HELIPUERTO	
RADIOFARO (ARND)		ANTENA RADAR (ASR/SSR)	
TORRE DE CONTROL		EQUIPO RADIOTELEMÉTRICO (DME)	
SENDA DE PLANEIO (GP)		RADIOBALIZA INTERMEDIA (MM)	
LOCALIZADOR (LZ)		RADIOFARO OMNIDIRECCIONAL (VOR)	
PUNTO REFERENCIA AERODROMO (ARP)		RADIOFARO NO DIRECCIONAL (NDB)	
MICROONDAS (MW)		INSTALACIÓN TÁCTICA UHF (TACAN)	
CURVA DE NIVEL DIRECTORA		RADIOFARO (VORTAC)	
CURVA DE NIVEL		RADIOFARO (VOR/DME)	
CURVA DIRECTORA DE DEPRESIÓN		VOR/DME TACAN	
CURVA DE NIVEL DE DEPRESIÓN		RADIOFARO DE LOCALIZACIÓN EXT. (LOM)	
PUNTO DE APOYO		LÍNEA ELÉCTRICA	
ANTENA, TORRE METÁLICA		LÍNEA DE COSTA	

GRÁFICO DE DISTRIBUCIÓN DE HOJAS



DATOS DE OPERACIÓN	INFORMACIÓN CARTOGRÁFICA
RWY 05 RWY 23 	PROYECCIÓN UTM ELIPSOIDE WGS84 ORIGEN DE LONGITUDES - GREENWICH ORIGEN DE LATITUDES - ECUADOR RAÍSO 30 ALTITUDES REFERIDAS AL NIVEL MEDIO DEL MAR EN ALCANTE DATOS PARA EL CENTRO DE LA HOJA: DECLINACIÓN MAGNÉTICA A LA TORREJÓN (α), ENERO DE 2005 - 2° 21' W VARIACIÓN ANUAL DECLINACIÓN MAGNÉTICA (α'), 8.2" E CONVERGENCIA DE CLAMÉCULA (γ), 0° 22' 53.1" W

**CENTRO CARTOGRÁFICO
Y
FOTOGRAFICO**

EJÉRCITO DEL AIRE MINISTERIO DE DEFENSA

**SERVIDUMBRES AERONÁUTICAS
BASE AÉREA DE TORREJÓN**

SERVIDUMBRES DE AERODROMO EN ORTOFOTOPLANO

ESCALA DE VUELO 1:25.000	FECHA DE VUELO 03 - 02 - 05	EQUIDISTANCIA 5 m.	HOJA Nº 10	Nº DE HOJAS 16
SERVIDUMBRES AERONÁUTICAS CALCULADAS Y REALIZADAS POR LA SECCIÓN DE FOTOGRAMETRÍA				
JULIO 2005				
SERVIDUMBRES AERONÁUTICAS APROBADAS POR REAL DECRETO 1536/2007, DE 10 DE NOVIEMBRE BOE Nº 286				

ESCALA 1 : 10.000

