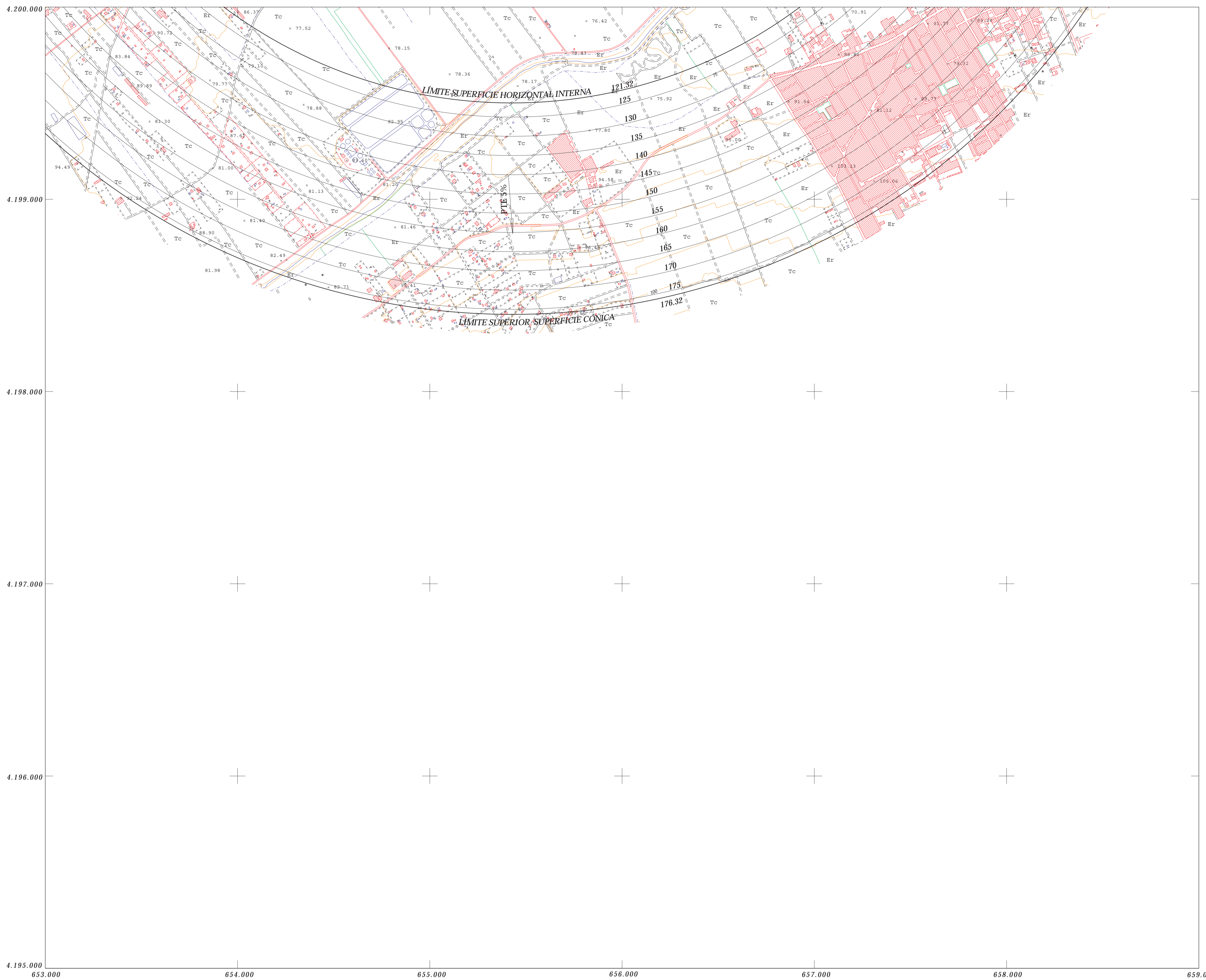




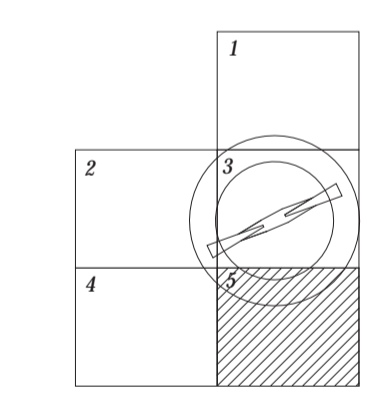
CENTRO CARTOGRAFICO Y FOTOGRAFICO DEL AIRE



SIGNOS CONVENCIONALES

VULNERACIÓN SERVIDUMBRE AERONÁUTICA		INFORMACIÓN TEMÁTICA AERONÁUTICA	
ZONA LIBRE DE OBSTÁCULOS (CZY)		EMISORES/RECEPTORES	
LUCES INDICADORES VISUALES APROX.		SISTEMA RADAR DE CONTROL TERRESTRE (PAR)	
PISTA DE TIERRA		RADIOBALIZA EXTERIOR (OM)	
UMBRAL (U)		HELIPUERTO	
RADIOFARO (ABN)		ANTENA RADAR (ASR / SSR)	
TORRE DE CONTROL		EQUIPO RADIOTELEMETRICO (DME)	
SENDA DE PLANEIO (GP)		RADIOBALIZA INTERMEDIA (MM)	
LOCALIZADOR (LLZ)		RADIOFARO OMNIDIRECCIONAL (VOR)	
PUNTO REFERENCIA AERODROMO (ARP)		RADIOFARO NO DIRECCIONAL (NDB)	
MICROONDAS (MW)		INSTALACIÓN TÁCTICA UHF (TACAN)	
CURVA DE NIVEL DIRECTORA		RADIOFARO (VORTAC)	
CURVA DE NIVEL		RADIOFARO (VOR/DME)	
CURVA DIRECTORA DE DEPRESIÓN		VOR/DME TACAN	
CURVA DE NIVEL DE DEPRESIÓN		RADIOFARO DE LOCALIZACIÓN EXT. (LOM)	
PUNTO DE APOYO		LÍNEA ELÉCTRICA	
ANTENA TORRE METÁLICA		LÍNEA DE COSTA	
AUTOPISTA		FAROLAS POSTE	
CARRERA		BALIZA	
CARRERA EN CONSTRUCCIÓN		EDIFICIO	
CAMINO CARRETERO		EDIFICIO EN CONSTRUCCIÓN	
CAMINO DE HERRADURA		EDIFICIO EN RUINAS	
SENDA		MURO, MURALLA	
FERROCARRIL		TAPIA	
LÍMITE DE CULTIVO		ALAMBRA	
JARDÍN		ALAMBRA	
MASA DE ÁRBOLES		MURETE DE PIEDRA	
CORTAFUEGOS		TUBERÍA, OLEODUCTO	
PLATAFORMA		PISCINA, POZO	
PUENTE		CANAL	
QUITAMIEDOS		ACEQUIA	
REP. FORESTAL, ERIAL		RÍO	
MONTE ALTO, MONTE BAJO		ARROYO	
TERRENO DE CULTIVO		VAGUADA	
		LAGO, ESTANQUE	

GRÁFICO DE DISTRIBUCIÓN DE HOJAS



DATOS DE OPERACIÓN	
PROY 07	PROY 21
TODA 096 m. (0.274 E.)	TODA 096 m. (0.274 E.)
TORA: ASMA - LDA 096 m. (0.277 E.)	TORA: ASMA - LDA 096 m. (0.277 E.)
02 m. TOR 07	02 m. TOR 21
02 m. TOR 07	02 m. TOR 21
TORA: ASMA - LDA 096 m. (0.277 E.)	TORA: ASMA - LDA 096 m. (0.277 E.)
TODA 096 m. (0.274 E.)	TODA 096 m. (0.274 E.)

INFORMACIÓN CARTOGRAFICA	
PROYECCIÓN UTM	ELIPSOIDE BOM
ORIGEN DE LONGITUDES: GREENWICH	ORIGEN DE LATITUDES: ECUADOR
PROY 07	PROY 21
ALTITUDES REFERIDAS AL NIVEL MEDIO DEL MAR EN ALCANTARILLA	
DATOS PARA EL CENTRO DE LA HOJA:	
DECLINACIÓN MAGNÉTICA A TORREÓN (d): ENERO DE 2005: 1° 20' W	DECLINACIÓN MAGNÉTICA A TORREÓN (d): ENERO DE 2005: 1° 20' W
VARIACIÓN ANUAL DECLINACIÓN MAGNÉTICA (d): 7.4 E	VARIACIÓN ANUAL DECLINACIÓN MAGNÉTICA (d): 7.4 E
CONVERGENCIA DE CUADRÍCULA (W): 1° 02' 36.3" E	CONVERGENCIA DE CUADRÍCULA (W): 1° 02' 36.3" E

CENTRO CARTOGRAFICO Y FOTOGRAFICO
EJERCITO DEL AIRE MINISTERIO DE DEFENSA

BASE AÉREA DE ALCANTARILLA

SERVIDUMBRES AERONÁUTICAS

ESCALA DE VUELO 1:18.000	FECHA DE VUELO 12 - 03 - 03	EQUIDISTANCIA 5 m.	HOJA Nº 5	Nº DE HOJAS 5
SERVIDUMBRES AERONÁUTICAS CALCULADAS Y REALIZADAS POR LA SECCIÓN DE FOTOGRAMETRÍA		EL INGENIERO EN GEODESIA Y CARTOGRAFÍA		
FIRMADO		ABRIL 2008		

SERVIDUMBRES AERONÁUTICAS APROBADAS POR REAL DECRETO 808/2009 DE 30 DE ABRIL

ESCALA 1 : 10.000

