

UNE-EN 301549 V.1.1.2:2015

REQUISITOS DE ACCESIBILIDAD DE PRODUCTOS Y SERVICIOS TIC APLICABLES A LA CONTRATACIÓN PÚBLICA EN EUROPA





AENOR AUTORIZA EL USO DE ESTE DOCUMENTO A LA SECRETARIA DE ESTADO DE FUNCIÓN PÚBLICA PARA SU DIFUSIÓN A TRAVÉS DEL PORTAL DE ADMINISTRACIÓN ELECTRÓNICA.

Esta norma no puede ser vendida ni distribuida a terceros. Cualquier cesión o reproducción parcial o total de los términos incluidos en la norma, por cualquiera de los medios de difusión existentes, sin el consentimiento expreso por escrito de AENOR, queda totalmente prohibido.

Preámbulo de la Secretaría General de Administración Digital (SGAD)

El 2 de Diciembre de 2016 se publicó en el Boletín oficial de la Unión Europea la **Directiva (UE) 2016/2102** del Parlamento Europeo y del Consejo, de 26 de octubre de 2016, sobre la *accesibilidad de los sitios web y aplicaciones para dispositivos móviles de los organismos del sector público*. Esta directiva establece los condicionantes, con respecto a su accesibilidad, que deberán cumplir todos los sitios web y aplicaciones móviles del sector público: estatal, regional, local, universitario, etc. incluyendo también a los de los servicios gestionados por éstos entes como centros sanitarios y educativos, bibliotecas públicas, tribunales y órganos constitucionales, etc.

El plazo para su transposición a la legislación española acaba en septiembre de 2018. El nuevo Real Decreto vendrá a sustituir y mejorar las condiciones ya exigidas a los portales web de las Administraciones Públicas en el Real Decreto 1494/2007, es decir, que todos los portales web cumplan los requisitos de prioridad 1 y 2 de la norma UNE 139803:2012 (equivalente a nivel AA en WCAG 2.0).

En este nuevo Real Decreto se hace referencia a la norma **EN 301-549 V1.1.2**¹, que en su versión española se materializa en la norma UNE-EN 301-549 V1.1.2, de *Requisitos de accesibilidad de productos y servicios TIC aplicables a la contratación pública en Europa*. Es por ello, que se considera necesario facilitar su acceso de manera gratuita para que pueda ser consultada por todas las Administraciones Públicas españolas.

Esto es posible gracias a un acuerdo suscrito entre la Secretaría de Estado de Función Pública (SEFP) y AENOR para la difusión² de esta norma. Este documento está disponible a través del Portal de Administración Electrónica:

<http://administracionelectronica.gob.es/PAe/accesibilidad/une-en-301549.pdf>

Con la publicación de dicha norma se pretende **ayudar** tanto a los **desarrolladores y evaluadores** de aplicaciones móviles y páginas web en materia de **accesibilidad**, como a las personas encargadas de realizar las evaluaciones de accesibilidad, normalmente **auditores** o **consultores** que velan por el cumplimiento de los requisitos de **accesibilidad**.

Es importante recalcar que conseguir que las aplicaciones móviles y páginas web sean más accesibles supone una **transferencia** directa a la **sociedad**, que no solamente favorece a las personas con discapacidad sino a cualquier otro usuario, ya que está demostrado que la accesibilidad **beneficia** a todas las **personas**.

A continuación se reproduce la norma **UNE-EN 301-549 V1.1.2:2015** elaborada por el comité técnico AEN/CTN 170 *Accesibilidad universal y diseño para todos*, cuya Secretaría desempeña AENOR y que se encuentra disponible a través del Portal de Administración Electrónica. Dicha norma anula y sustituye a la Norma UNE-EN 301549 V1.1.1:2014.

¹ http://www.etsi.org/deliver/etsi_en/301500_301599/301549/01.01.02_60/en_301549v010102p.pdf

² Queda **terminantemente prohibida la distribución de este documento** por otros medios que no sean los autorizados por AENOR

UNE-EN 301549 V.1.1.2:2015

Requisitos de accesibilidad de productos y servicios TIC aplicables a la contratación pública en Europa

Notificación de "copyright"

No está permitida la reproducción de ninguna de sus partes salvo en la forma autorizada por escrito.

Los derechos de autor y la restricción anterior acerca de la reproducción son aplicables a todos los medios que puedan contener la información.

© Instituto Europeo de Normas de Telecomunicación 2015. Reservados todos los derechos.

© Comité Europeo de Normalización 2015. Reservados todos los derechos.

© Comité Europeo de Normalización Electrotécnica 2015. Reservados todos los derechos.

DECT™, PLUGTESTS™, UMTS™ y el logo ETSI son marcas comerciales de ETSI registradas a favor de sus Miembros. 3GPP™ y LTE™ son marcas comerciales de ETSI registradas a favor de sus Miembros y de los Socios de la Organización 3GPP.

GSM® y el logo GSM son marcas comerciales registradas propiedad de la Asociación GSM.

Índice

Derechos de Propiedad Intelectual (IPR)	17
Prólogo.....	17
Usos de verbos.....	17
0 Introducción	18
1 Objeto y campo de aplicación	18
2 Referencias	19
2.1 Normas para consulta.....	19
2.2 Referencias informativas.....	19
3 Definiciones y abreviaturas	21
3.1 Definiciones.....	21
3.2 Abreviaturas.....	24
4 Prestación funcional	25
4.1 Cumplimiento de las declaraciones de prestación funcional.....	25
4.2 Declaraciones de prestación funcional	25
4.2.1 Uso sin visión	25
4.2.2 Uso con visión limitada	26
4.2.3 Uso sin percepción del color	26
4.2.4 Uso sin audición	26
4.2.5 Uso con audición limitada	26
4.2.6 Uso sin capacidad vocal	26
4.2.7 Uso con manipulación o fuerza limitadas	26
4.2.8 Uso con alcance limitado	27
4.2.9 Minimización de los desencadenantes de convulsiones por fotosensibilidad	27
4.2.10 Uso con capacidad cognitiva limitada	27
4.2.11 Privacidad.....	27
5 Requisitos genéricos	27
5.1 Funcionalidad cerrada.....	27
5.1.1 Introducción (apartado informativo)	27
5.1.2 Generalidades.....	27
5.1.2.1 Funcionalidad cerrada.....	27
5.1.2.2 Productos de apoyo	28
5.1.3 Acceso no visual.....	28
5.1.3.1 Generalidades.....	28
5.1.3.2 Transmisión de la salida sonora, incluyendo voz	28
5.1.3.3 Correlación de la salida sonora.....	28
5.1.3.4 Control de la salida de voz por el usuario	29
5.1.3.5 Interrupción automática de la salida de voz.....	29
5.1.3.6 Salida de voz para contenido no textual.....	29
5.1.3.7 Salida de voz para información de vídeo	29
5.1.3.8 Enmascaramiento de la entrada	29
5.1.3.9 Acceso privado a datos personales.....	29
5.1.3.10 Salida de audio sin interferencia.....	30
5.1.3.11 Volumen para la audición privada	30
5.1.3.12 Volumen de los altavoces.....	30
5.1.3.13 Reajuste del volumen	30
5.1.3.14 Idioma	30

5.1.3.15	Identificación no visual de errores.....	30
5.1.3.16	Recibos, billetes y salidas de transacciones.....	30
5.1.4	Funcionalidad cerrada a la ampliación del texto	31
5.1.5	Salida visual para información sonora.....	31
5.1.6	Operación sin interfaz de teclado	31
5.1.6.1	Funcionalidad cerrada.....	31
5.1.6.2	Foco	31
5.2	Activación de características de accesibilidad	31
5.3	Biométrica.....	31
5.4	Preservación de la información de accesibilidad durante una conversión.....	32
5.5	Elementos accionables	32
5.5.1	Modo de accionamiento	32
5.5.2	Detectabilidad de los elementos accionables	32
5.6	Controles de bloqueo o conmutación.....	32
5.6.1	Estado táctil o sonoro.....	32
5.6.2	Estado visual.....	32
5.7	Repetición de caracteres de teclado.....	32
5.8	Aceptación de pulsación doble de tecla	33
5.9	Acciones simultáneas del usuario	33
6	TIC con comunicación bidireccional por voz	33
6.1	Anchura de banda para voz (recomendación informativa).....	33
6.2	Funcionalidad de texto en tiempo real (RTT)	33
6.2.1	Prestación de RTT	33
6.2.1.1	Comunicación mediante RTT	33
6.2.1.2	Voz y texto simultáneos	33
6.2.2	Visualización de texto en tiempo real	33
6.2.2.1	Presentación en pantalla diferenciable visualmente	33
6.2.2.2	Dirección de envío y recepción determinable por <i>software</i>	34
6.2.3	Interoperabilidad	34
6.2.4	Capacidad de respuesta del texto en tiempo real	34
6.3	Identificación de llamadas.....	34
6.4	Alternativas a los servicios basados en voz	34
6.5	Comunicación mediante vídeo	35
6.5.1	Generalidades (apartado informativo).....	35
6.5.2	Resolución.....	35
6.5.3	Frecuencia de imagen	35
6.5.4	Sincronización de audio y vídeo.....	35
6.6	Alternativas a los servicios basados en vídeo.....	35
7	TIC con capacidades de vídeo.....	36
7.1	Tecnología de procesamiento de subtítulos.....	36
7.1.1	Reproducción del subtítulo.....	36
7.1.2	Sincronización del subtítulo.....	36
7.1.3	Preservación del subtítulo.....	36
7.2	Tecnología de audiodescripción	36
7.2.1	Reproducción de la audiodescripción.....	36
7.2.2	Sincronización de la audiodescripción	36
7.2.3	Preservación de la audiodescripción	37
7.3	Controles de usuario para subtítulos y audiodescripción.....	37
8	Hardware	37
8.1	Generalidades.....	37
8.1.1	Requisitos genéricos.....	37
8.1.2	Conexiones normalizadas	37
8.1.3	Color.....	37
8.2	Productos <i>hardware</i> con salida de voz.....	37

8.2.1	Incremento del volumen de voz	37
8.2.1.1	Gama de volumen de voz.....	37
8.2.1.2	Control fino de volumen	38
8.2.2	Acoplamiento magnético	38
8.2.2.1	Dispositivos de telefonía fija.....	38
8.2.2.2	Dispositivos de comunicación inalámbrica	38
8.3	Acceso físico a la TIC.....	38
8.3.1	Generalidades (apartado informativo).....	38
8.3.2	Superficie libre	38
8.3.2.1	Cambio de nivel.....	38
8.3.2.2	Superficie libre	39
8.3.2.3	Aproximación	39
8.3.2.3.1	Generalidades.....	39
8.3.2.3.2	Aproximación frontal	40
8.3.2.3.3	Aproximación paralela	40
8.3.2.4	Anchura libre para rodillas y pies	40
8.3.2.5	Espacio libre para los pies	40
8.3.2.6	Espacio libre para las rodillas	41
8.3.3	Rango de alcance para la TIC.....	42
8.3.3.1	Alcance frontal	42
8.3.3.1.1	Alcance frontal superior no obstaculizado.....	42
8.3.3.1.2	Alcance frontal inferior no obstaculizado	42
8.3.3.1.3	Alcance obstaculizado.....	42
8.3.3.2	Alcance lateral.....	43
8.3.3.2.1	Alcance lateral superior no obstaculizado	43
8.3.3.2.2	Alcance lateral inferior no obstaculizado	43
8.3.3.2.3	Alcance lateral obstaculizado.....	43
8.3.4	Visibilidad.....	44
8.3.5	Instrucciones de instalación	44
8.4	Elementos accionables de forma mecánica	44
8.4.1	Teclas numéricas	44
8.4.2	Accionamiento de elementos mecánicos.....	44
8.4.2.1	Modo de accionamiento de elementos mecánicos	44
8.4.2.2	Fuerza para el accionamiento de elementos mecánicos	45
8.4.3	Llaves, billetes y abonos	45
8.5	Indicación táctil del modo de voz.....	45
9	Web	45
9.1	Generalidades (apartado informativo).....	45
9.2	Requisitos para el contenido web.....	46
9.2.1	Contenido no textual.....	46
9.2.2	Solo audio y solo vídeo (grabado)	46
9.2.3	Subtítulos (grabados).....	46
9.2.4	Audiodescripción o contenido multimedia alternativo (grabado)	46
9.2.5	Subtítulos (en directo).....	46
9.2.6	Audiodescripción (grabado).....	46
9.2.7	Información y relaciones	46
9.2.8	Secuencia significativa	46
9.2.9	Características sensoriales	46
9.2.10	Uso del color	46
9.2.11	Control del audio.....	47
9.2.12	Contraste (mínimo).....	47
9.2.13	Cambio de tamaño del texto.....	47
9.2.14	Imágenes de texto.....	47
9.2.15	Teclado.....	47
9.2.16	Sin trampas para el foco del teclado.....	47
9.2.17	Tiempo ajustable	47

9.2.18	Poner en pausa, detener, ocultar	47
9.2.19	Umbral de tres destellos o menos.....	47
9.2.20	Evitar bloques	47
9.2.21	Titulado de páginas.....	47
9.2.22	Orden del foco	47
9.2.23	Propósito de los enlaces (en contexto)	48
9.2.24	Múltiples vías.....	48
9.2.25	Encabezados y etiquetas	48
9.2.26	Foco visible	48
9.2.27	Idioma de la página.....	48
9.2.28	Idioma de las partes	48
9.2.29	Al recibir el foco	48
9.2.30	Al recibir entradas	48
9.2.31	Navegación coherente	48
9.2.32	Identificación coherente	48
9.2.33	Identificación de errores.....	48
9.2.34	Etiquetas o instrucciones	48
9.2.35	Sugerencias ante errores	49
9.2.36	Prevención de errores (legales, financieros, de datos)	49
9.2.37	Procesamiento	49
9.2.38	Nombre, función, valor.....	49
9.3	Requisitos de conformidad de las Pautas WCAG 2.0	49
10	Documentos no web	49
10.1	Generalidades (apartado informativo).....	49
10.2	Criterios de conformidad de los documentos	50
10.2.1	Contenido no textual.....	50
10.2.2	Solo audio y solo vídeo (grabado)	50
10.2.3	Subtítulos (grabados).....	51
10.2.4	Audiodescripción o contenido multimedia alternativo (grabado)	51
10.2.5	Subtítulos (en directo).....	51
10.2.6	Audiodescripción (grabado).....	52
10.2.7	Información y relaciones	52
10.2.8	Secuencia significativa	52
10.2.9	Características sensoriales	52
10.2.10	Uso del color	53
10.2.11	Control del audio.....	53
10.2.12	Contraste (mínimo).....	53
10.2.13	Cambio de tamaño del texto.....	54
10.2.14	Imágenes de texto.....	54
10.2.15	Teclado.....	54
10.2.16	Sin trampas para el foco del teclado.....	54
10.2.17	Tiempo ajustable	55
10.2.18	Poner en pausa, detener, ocultar	55
10.2.19	Umbral de tres destellos o menos.....	56
10.2.20	Apartado vacío	56
10.2.21	Titulado del documento	56
10.2.22	Orden del foco	57
10.2.23	Propósito de los enlaces (en contexto)	57
10.2.24	Apartado vacío	57
10.2.25	Encabezados y etiquetas	57
10.2.26	Foco visible	57
10.2.27	Idioma del documento	58
10.2.28	Idioma de las partes	58
10.2.29	Al recibir el foco	58
10.2.30	Al recibir entradas	58
10.2.31	Apartado vacío	59

10.2.32	Apartado vacío	59
10.2.33	Identificación de errores.....	59
10.2.34	Etiquetas o instrucciones	59
10.2.35	Sugerencias ante errores	59
10.2.36	Prevención de errores (legales, financieros, de datos)	59
10.2.37	Procesamiento	60
10.2.38	Nombre, función, valor.....	60
10.2.39	Colocación de los subtítulos	60
10.2.40	Sincronización de la audiodescripción	60
11	Software	61
11.1	Generalidades (apartado informativo).....	61
11.2	Criterios de conformidad del <i>software</i> no web	61
11.2.1	Criterios de conformidad del <i>software</i> no web (excluyendo la funcionalidad cerrada).....	61
11.2.1.1	Contenido no textual (compatible con los lectores de pantalla)	61
11.2.1.2	Solo audio y solo vídeo (grabado)	62
11.2.1.3	Subtítulos (grabados).....	62
11.2.1.4	Audiodescripción o contenido multimedia alternativo (grabado)	63
11.2.1.5	Subtítulos (en directo).....	63
11.2.1.6	Audiodescripción (grabado).....	63
11.2.1.7	Información y relaciones	64
11.2.1.8	Secuencia significativa	64
11.2.1.9	Características sensoriales	64
11.2.1.10	Uso del color	64
11.2.1.11	Control del audio.....	65
11.2.1.12	Contraste (mínimo)	65
11.2.1.13	Cambio de tamaño del texto.....	65
11.2.1.14	Imágenes de texto.....	66
11.2.1.15	Teclado.....	66
11.2.1.16	Sin trampas para el foco del teclado.....	66
11.2.1.17	Tiempo ajustable	67
11.2.1.18	Poner en pausa, detener, ocultar	67
11.2.1.19	Umbral de tres destellos o menos.....	68
11.2.1.20	Apartado vacío	68
11.2.1.21	Apartado vacío	69
11.2.1.22	Orden del foco	69
11.2.1.23	Propósito de los enlaces (en contexto)	69
11.2.1.24	Apartado vacío	69
11.2.1.25	Encabezados y etiquetas	69
11.2.1.26	Foco visible	69
11.2.1.27	Idioma del <i>software</i>	70
11.2.1.28	Apartado vacío	70
11.2.1.29	Al recibir el foco	70
11.2.1.30	Al recibir entradas	70
11.2.1.31	Apartado vacío	71
11.2.1.32	Apartado vacío	71
11.2.1.33	Identificación de errores.....	71
11.2.1.34	Etiquetas o instrucciones	71
11.2.1.35	Sugerencias ante errores	71
11.2.1.36	Prevención de errores (legales, financieros, de datos)	71
11.2.1.37	Procesamiento	72
11.2.1.38	Nombre, función, valor.....	72
11.2.2	Requisitos del <i>software</i> no web (funcionalidad cerrada)	73
11.2.2.1	Contenido no textual.....	73
11.2.2.2	Solo audio y solo vídeo (grabado)	73
11.2.2.2.1	Solo audio grabado	73

11.2.2.2	Solo vídeo grabado.....	73
11.2.2.3	Apartado vacío	73
11.2.2.4	Audiodescripción o contenido multimedia alternativo (grabado)	74
11.2.2.5	Apartado vacío	74
11.2.2.6	Apartado vacío	74
11.2.2.7	Información y relaciones	74
11.2.2.8	Secuencia significativa	74
11.2.2.9	Apartado vacío	74
11.2.2.10	Apartado vacío	74
11.2.2.11	Apartado vacío	75
11.2.2.12	Apartado vacío	75
11.2.2.13	Cambio de tamaño del texto.....	75
11.2.2.14	Imágenes de texto.....	75
11.2.2.15	Teclado.....	75
11.2.2.16	Apartado vacío	75
11.2.2.17	Apartado vacío	75
11.2.2.18	Apartado vacío	75
11.2.2.19	Apartado vacío	75
11.2.2.20	Apartado vacío	76
11.2.2.21	Apartado vacío	76
11.2.2.22	Apartado vacío	76
11.2.2.23	Apartado vacío	76
11.2.2.24	Apartado vacío	76
11.2.2.25	Apartado vacío	76
11.2.2.26	Apartado vacío	76
11.2.2.27	Idioma del <i>software</i>	76
11.2.2.28	Apartado vacío	76
11.2.2.29	Apartado vacío	76
11.2.2.30	Apartado vacío	76
11.2.2.31	Apartado vacío	77
11.2.2.32	Apartado vacío	77
11.2.2.33	Identificación de errores.....	77
11.2.2.34	Apartado vacío	77
11.2.2.35	Apartado vacío	77
11.2.2.36	Apartado vacío	77
11.2.2.37	Procesamiento	77
11.2.2.38	Nombre, función, valor.....	77
11.3	Interoperabilidad con los productos de apoyo	77
11.3.1	Funcionalidad cerrada.....	77
11.3.2	Servicios de accesibilidad	78
11.3.2.1	Compatibilidad de los servicios de accesibilidad de la plataforma con el <i>software</i> que proporciona una interfaz de usuario	78
11.3.2.2	Compatibilidad de los servicios de accesibilidad de la plataforma con los productos de apoyo	78
11.3.2.3	Uso de los servicios de accesibilidad	78
11.3.2.4	Productos de apoyo.....	79
11.3.2.5	Información del objeto	79
11.3.2.6	Fila, columna y cabeceras.....	79
11.3.2.7	Valores	79
11.3.2.8	Relaciones de etiquetado	79
11.3.2.9	Relaciones padre-hijo	79
11.3.2.10	Texto.....	79
11.3.2.11	Lista de acciones disponibles.....	79
11.3.2.12	Ejecución de acciones disponibles.....	80
11.3.2.13	Seguimiento del foco y de los atributos de selección	80
11.3.2.14	Modificación del foco y de los atributos de selección	80
11.3.2.15	Notificación de cambios	80

11.3.2.16	Modificaciones de los estados y propiedades	80
11.3.2.17	Modificación de valores y texto.....	80
11.4	Uso de la accesibilidad documentado	81
11.4.1	Control de las características de accesibilidad por el usuario.....	81
11.4.2	No alteración de las características de accesibilidad.....	81
11.5	Preferencias de usuario	81
11.6	Herramientas de autor	81
11.6.1	Tecnología de gestión de contenidos	81
11.6.2	Creación de contenidos accesibles	81
11.6.3	Preservación de la información de accesibilidad durante las transformaciones	81
11.6.4	Servicio de reparación	82
11.6.5	Plantillas	82
12	Documentación y servicios de apoyo	82
12.1	Documentación del producto	82
12.1.1	Características de accesibilidad y compatibilidad	82
12.1.2	Documentación accesible.....	82
12.2	Servicios de apoyo	82
12.2.1	Generalidades (apartado informativo).....	82
12.2.2	Información sobre las características de accesibilidad y compatibilidad	82
12.2.3	Comunicación efectiva.....	83
12.2.4	Documentación accesible.....	83
13	TIC que proporciona el acceso a un servicio de intermediación o emergencia	83
13.1	Requisitos para servicios de intermediación.....	83
13.1.1	Generalidades (apartado informativo).....	83
13.1.2	Servicios de intermediación de texto	83
13.1.3	Servicios de intermediación de signos	83
13.1.4	Servicios de intermediación de lectura de labios.....	83
13.1.5	Servicios de telefonía con subtítulos	84
13.1.6	Servicios de intermediación voz a voz	84
13.2	Acceso a los servicios de intermediación	84
13.3	Acceso a los servicios de emergencia	84
Anexo A (Informativo)	Pautas WCAG 2.0.....	85
A.1	Adjunto electrónico.....	85
Anexo B (Informativo)	Relación entre los requisitos y las declaraciones de desempeño funcional.....	86
B.1	Relaciones entre los capítulos 5 a 13 y las declaraciones de desempeño funcional	86
Anexo C (Normativo)	Determinación de la conformidad.....	95
C.1	Introducción	95
C.2	Capítulo en blanco	95
C.3	Capítulo en blanco	96
C.4	Prestación funcional.....	96
C.5	Requisitos genéricos.....	96
C.5.1	Funcionalidad cerrada.....	96
C.5.1.1	Introducción	96
C.5.1.2	Generalidades.....	96
C.5.1.2.1	Funcionalidad cerrada.....	96
C.5.1.2.2	Productos de apoyo.....	96
C.5.1.3	Acceso no visual.....	96
C.5.1.3.1	Generalidades.....	96
C.5.1.3.2	Transmisión de la salida sonora, incluyendo voz	97
C.5.1.3.3	Correlación de la salida sonora.....	97

C.5.1.3.4	Control de la salida de voz por el usuario	97
C.5.1.3.5	Interrupción automática de la salida de voz.....	97
C.5.1.3.6	Salida de voz para contenido no textual.....	98
C.5.1.3.7	Salida de voz para información de vídeo	98
C.5.1.3.8	Enmascaramiento de la entrada	98
C.5.1.3.9	Acceso privado a datos personales.....	99
C.5.1.3.10	Salida de audio sin interferencia.....	99
C.5.1.3.11	Volumen para la audición privada	99
C.5.1.3.12	Volumen de los altavoces.....	100
C.5.1.3.13	Reajuste del volumen	100
C.5.1.3.14	Idioma	100
C.5.1.3.15	Identificación no visual de errores.....	101
C.5.1.3.16	Recibos, billetes y salidas de transacciones.....	101
C.5.1.4	Funcionalidad cerrada a la ampliación del texto	101
C.5.1.5	Salida visual para información sonora.....	101
C.5.1.6	Operación sin interfaz de teclado	102
C.5.1.6.1	Funcionalidad cerrada.....	102
C.5.1.6.2	Foco	102
C.5.2	Activación de características de accesibilidad	102
C.5.3	Biométrica.....	102
C.5.4	Preservación de la información de accesibilidad durante una conversión.....	103
C.5.5	Elementos accionables	103
C.5.5.1	Modo de accionamiento	103
C.5.5.2	Detectabilidad de los elementos accionables	103
C.5.6	Controles de bloqueo o conmutación.....	104
C.5.6.1	Estado táctil o sonoro.....	104
C.5.6.2	Estado visual.....	104
C.5.7	Repetición de caracteres de teclado.....	104
C.5.8	Aceptación de pulsación doble de tecla	105
C.5.9	Acciones simultáneas del usuario	105
C.6	TIC con comunicación bidireccional por voz	105
C.6.1	Anchura de banda para voz	105
C.6.2	Funcionalidad de texto en tiempo real (RTT)	106
C.6.2.1	Prestación de RTT	106
C.6.2.1.1	Comunicación mediante RTT	106
C.6.2.1.2	Voz y texto simultáneos	106
C.6.2.2	Visualización del texto en tiempo real.....	107
C.6.2.2.1	Presentación en pantalla diferenciable visualmente	107
C.6.2.2.2	Dirección de envío y recepción determinable por <i>software</i>	107
C.6.2.3	Interoperabilidad	108
C.6.2.4	Capacidad de respuesta del texto en tiempo real	108
C.6.3	Identificación de llamadas.....	109
C.6.4	Alternativas a los servicios basados en voz	109
C.6.5	Comunicación mediante vídeo	109
C.6.5.1	Generalidades.....	109
C.6.5.2	Resolución.....	109
C.6.5.3	Frecuencia de imagen	110
C.6.5.4	Sincronización de audio y vídeo.....	110
C.6.6	Alternativas a los servicios basados en voz	110
C.7	TIC con capacidades de vídeo.....	110
C.7.1	Tecnología de procesamiento de subtítulos.....	110
C.7.1.1	Reproducción del subtítulo	110
C.7.1.2	Sincronización del subtítulo	111
C.7.1.3	Preservación del subtítulo	111
C.7.2	Tecnología de audiodescripción	111
C.7.2.1	Reproducción de la audiodescripción.....	111
C.7.2.2	Sincronización de la audiodescripción	111

C.7.2.3	Preservación de la audiodescripción	112
C.7.3	Controles de usuario para subtítulos y audiodescripción.....	112
C.8	<i>Hardware</i>	112
C.8.1	Generalidades.....	112
C.8.1.1	Requisitos genéricos.....	112
C.8.1.2	Conexiones normalizadas	112
C.8.1.3	Color.....	113
C.8.2	Productos <i>hardware</i> con salida de voz.....	113
C.8.2.1	Incremento del volumen de voz	113
C.8.2.1.1	Gama de volumen de voz.....	113
C.8.2.1.2	Control fino de volumen	113
C.8.2.2	Acoplamiento magnético	114
C.8.2.2.1	Dispositivos de telefonía fija.....	114
C.8.2.2.2	Dispositivos de comunicación inalámbrica	114
C.8.3	Acceso físico a la TIC.....	114
C.8.3.1	Generalidades.....	114
C.8.3.2	Superficie libre	114
C.8.3.2.1	Cambio de nivel.....	114
C.8.3.2.2	Superficie libre	115
C.8.3.2.3	Aproximación	115
C.8.3.2.3.1	Generalidades.....	115
C.8.3.2.3.2	Aproximación frontal	115
C.8.3.2.3.3	Aproximación paralela	116
C.8.3.2.4	Anchura libre para rodillas y pies	116
C.8.3.2.5	Espacio libre para los pies	116
C.8.3.2.6	Espacio libre para las rodillas.....	117
C.8.3.3	Rango de alcance para la TIC.....	118
C.8.3.3.1	Alcance frontal	118
C.8.3.3.1.1	Alcance frontal superior no obstaculizado.....	118
C.8.3.3.1.2	Alcance frontal inferior no obstaculizado	118
C.8.3.3.1.3	Alcance obstaculizado.....	118
C.8.3.3.2	Alcance lateral.....	119
C.8.3.3.2.1	Alcance lateral superior no obstaculizado	119
C.8.3.3.2.2	Alcance lateral inferior no obstaculizado	119
C.8.3.3.2.3	Alcance lateral obstaculizado.....	119
C.8.3.4	Visibilidad.....	120
C.8.3.5	Instrucciones de instalación	120
C.8.4	Elementos accionables de forma mecánica	120
C.8.4.1	Teclas numéricas.....	120
C.8.4.2	Accionamiento de elementos mecánicos.....	121
C.8.4.2.1	Modo de accionamiento de elementos mecánicos	121
C.8.4.2.2	Fuerza para el accionamiento de los elementos mecánicos	121
C.8.4.3	Llaves, billetes y abonos	121
C.8.5	Indicación táctil del modo de voz.....	121
C.9	Web	122
C.9.1	Generalidades (apartado informativo).....	122
C.9.2	Requisitos para el contenido web.....	122
C.9.2.1	Contenido no textual.....	122
C.9.2.2	Solo audio y solo vídeo (grabado)	122
C.9.2.3	Subtítulos (grabados).....	122
C.9.2.4	Audiodescripción o contenido multimedia alternativo (grabado)	122
C.9.2.5	Subtítulos (en directo).....	123
C.9.2.6	Audiodescripción (grabado).....	123
C.9.2.7	Información y relaciones	123
C.9.2.8	Secuencia significativa	123
C.9.2.9	Características sensoriales	123
C.9.2.10	Uso del color	124

C.9.2.11	Control del audio.....	124
C.9.2.12	Contraste (mínimo).....	124
C.9.2.13	Cambio de tamaño del texto.....	124
C.9.2.14	Imágenes de texto.....	124
C.9.2.15	Teclado.....	125
C.9.2.16	Sin trampas para el foco del teclado.....	125
C.9.2.17	Tiempo ajustable.....	125
C.9.2.18	Poner en pausa, detener, ocultar.....	125
C.9.2.19	Umbral de tres destellos o menos.....	125
C.9.2.20	Evitar bloques.....	126
C.9.2.21	Titulado de páginas.....	126
C.9.2.22	Orden del foco.....	126
C.9.2.23	Propósito de los enlaces (en contexto).....	126
C.9.2.24	Múltiples vías.....	126
C.9.2.25	Encabezados y etiquetas.....	127
C.9.2.26	Foco visible.....	127
C.9.2.27	Idioma de la página.....	127
C.9.2.28	Idioma de las partes.....	127
C.9.2.29	Al recibir el foco.....	127
C.9.2.30	Al recibir entradas.....	128
C.9.2.31	Navegación coherente.....	128
C.9.2.32	Identificación coherente.....	128
C.9.2.33	Identificación de errores.....	128
C.9.2.34	Etiquetas o instrucciones.....	128
C.9.2.35	Sugerencias ante errores.....	129
C.9.2.36	Prevención de errores (legales, financieros, de datos).....	129
C.9.2.37	Procesamiento.....	129
C.9.2.38	Nombre, función, valor.....	129
C.9.3	Requisitos de conformidad de las Pautas WCAG 2.0.....	130
C.10	Documentos no web.....	130
C.10.1	Generalidades.....	130
C.10.2	Criterios de conformidad de los documentos.....	130
C.10.2.1	Contenido no textual.....	130
C.10.2.2	Solo audio y solo vídeo (grabado).....	130
C.10.2.3	Subtítulos (grabados).....	131
C.10.2.4	Audiodescripción o contenido multimedia alternativo (grabado).....	131
C.10.2.5	Subtítulos (en directo).....	131
C.10.2.6	Audiodescripción (grabado).....	131
C.10.2.7	Información y relaciones.....	131
C.10.2.8	Secuencia significativa.....	132
C.10.2.9	Características sensoriales.....	132
C.10.2.10	Uso del color.....	132
C.10.2.11	Control del audio.....	132
C.10.2.12	Contraste (mínimo).....	132
C.10.2.13	Cambio de tamaño del texto.....	133
C.10.2.14	Imágenes de texto.....	133
C.10.2.15	Teclado.....	133
C.10.2.16	Sin trampas para el foco del teclado.....	133
C.10.2.17	Tiempo ajustable.....	133
C.10.2.18	Poner en pausa, detener, ocultar.....	134
C.10.2.19	Umbral de tres destellos o menos.....	134
C.10.2.20	Apartado vacío.....	134
C.10.2.21	Titulado del documento.....	134
C.10.2.22	Orden del foco.....	134
C.10.2.23	Propósito de los enlaces (en contexto).....	134
C.10.2.24	Apartado vacío.....	135
C.10.2.25	Encabezados y etiquetas.....	135

C.10.2.26	Foco visible	135
C.10.2.27	Idioma del documento	135
C.10.2.28	Idioma de las partes	135
C.10.2.29	Al recibir el foco	135
C.10.2.30	Al recibir entradas	136
C.10.2.31	Apartado vacío	136
C.10.2.32	Apartado vacío	136
C.10.2.33	Identificación de errores.....	136
C.10.2.34	Etiquetas o instrucciones	136
C.10.2.35	Sugerencias ante errores	136
C.10.2.36	Prevención de errores (legales, financieros, de datos)	136
C.10.2.37	Procesamiento	137
C.10.2.38	Nombre, función, valor	137
C.10.2.39	Colocación de los subtítulos	137
C.10.2.40	Sincronización de la audiodescripción	137
C.11	Software	137
C.11.1	Generalidades.....	137
C.11.2	Criterios de conformidad del <i>software</i> no web	137
C.11.2.1	Criterios de conformidad del <i>software</i> no web (excluyendo la funcionalidad cerrada).....	137
C.11.2.1.1	Contenido no textual (compatible con los lectores de pantalla)	137
C.11.2.1.2	Solo audio y solo vídeo (grabado)	138
C.11.2.1.3	Subtítulos (grabados).....	138
C.11.2.1.4	Audiodescripción o contenido multimedia alternativo (grabado)	138
C.11.2.1.5	Subtítulos (en directo).....	138
C.11.2.1.6	Audiodescripción (grabado).....	138
C.11.2.1.7	Información y relaciones	139
C.11.2.1.8	Secuencia significativa	139
C.11.2.1.9	Características sensoriales	139
C.11.2.1.10	Uso del color	139
C.11.2.1.11	Control del audio.....	139
C.11.2.1.12	Contraste (mínimo).....	140
C.11.2.1.13	Cambio de tamaño del texto.....	140
C.11.2.1.14	Imágenes de texto.....	140
C.11.2.1.15	Teclado.....	140
C.11.2.1.16	Sin trampas para el foco del teclado.....	140
C.11.2.1.17	Tiempo ajustable.....	141
C.11.2.1.18	Poner en pausa, detener, ocultar	141
C.11.2.1.19	Umbral de tres destellos o menos.....	141
C.11.2.1.20	Apartado vacío	141
C.11.2.1.21	Apartado vacío	141
C.11.2.1.22	Orden del foco	141
C.11.2.1.23	Propósito de los enlaces (en contexto)	141
C.11.2.1.24	Apartado vacío	142
C.11.2.1.25	Encabezados y etiquetas	142
C.11.2.1.26	Foco visible	142
C.11.2.1.27	Idioma del <i>software</i>	142
C.11.2.1.28	Apartado vacío	142
C.11.2.1.29	Al recibir el foco	142
C.11.2.1.30	Al recibir entradas	143
C.11.2.1.31	Apartado vacío	143
C.11.2.1.32	Apartado vacío	143
C.11.2.1.33	Identificación de errores.....	143
C.11.2.1.34	Etiquetas o instrucciones	143
C.11.2.1.35	Sugerencias ante errores	143
C.11.2.1.36	Prevención de errores (legales, financieros, de datos)	144
C.11.2.1.37	Procesamiento	144

C.11.2.1.38	Nombre, función, valor	144
C.11.2.2	Requisitos del <i>software</i> no web (funcionalidad cerrada)	144
C.11.2.2.1	Contenido no textual.....	144
C.11.2.2.2	Solo audio y solo vídeo (grabado)	145
C.11.2.2.2.1	Solo audio grabado	145
C.11.2.2.2.2	Solo vídeo grabado.....	145
C.11.2.2.3	Apartado vacío	145
C.11.2.2.4	Audiodescripción o contenido multimedia alternativo (grabado)	145
C.11.2.2.5	Apartado vacío	146
C.11.2.2.6	Apartado vacío	146
C.11.2.2.7	Información y relaciones	146
C.11.2.2.8	Secuencia significativa	146
C.11.2.2.9	Apartado vacío	146
C.11.2.2.10	Apartado vacío	146
C.11.2.2.11	Apartado vacío	146
C.11.2.2.12	Apartado vacío	146
C.11.2.2.13	Cambio de tamaño del texto.....	146
C.11.2.2.14	Imágenes de texto.....	146
C.11.2.2.15	Teclado.....	147
C.11.2.2.16	Apartado vacío	147
C.11.2.2.17	Apartado vacío	147
C.11.2.2.18	Apartado vacío	147
C.11.2.2.19	Apartado vacío	147
C.11.2.2.20	Apartado vacío	147
C.11.2.2.21	Apartado vacío	147
C.11.2.2.22	Apartado vacío	147
C.11.2.2.23	Apartado vacío	147
C.11.2.2.24	Apartado vacío	147
C.11.2.2.25	Apartado vacío	147
C.11.2.2.26	Apartado vacío	147
C.11.2.2.27	Idioma del <i>software</i>	148
C.11.2.2.28	Apartado vacío	148
C.11.2.2.29	Apartado vacío	148
C.11.2.2.30	Apartado vacío	148
C.11.2.2.31	Apartado vacío	148
C.11.2.2.32	Apartado vacío	148
C.11.2.2.33	Identificación de errores.....	149
C.11.2.2.34	Apartado vacío	149
C.11.2.2.35	Apartado vacío	149
C.11.2.2.36	Apartado vacío	149
C.11.2.2.37	Procesamiento	149
C.11.2.2.38	Nombre, función, valor.....	149
C.11.3	Interoperabilidad con productos de apoyo	149
C.11.3.1	Funcionalidad cerrada.....	149
C.11.3.2	Servicios accesibilidad	150
C.11.3.2.1	Compatibilidad de los servicios de accesibilidad de la plataforma con el <i>software</i> que proporciona una interfaz de usuario	150
C.11.3.2.2	Compatibilidad de los servicios de accesibilidad de la plataforma con los productos de apoyo	150
C.11.3.2.3	Uso de los servicios accesibilidad	150
C.11.3.2.4	Productos de apoyo	150
C.11.3.2.5	Información del objeto	151
C.11.3.2.6	Fila, columna y cabeceras.....	151
C.11.3.2.7	Valores	152
C.11.3.2.8	Relaciones de etiquetado	152
C.11.3.2.9	Relaciones padre-hijo	153
C.11.3.2.10	Texto.....	153

C.11.3.2.11	Lista de acciones disponibles.....	154
C.11.3.2.12	Ejecución de acciones disponibles.....	154
C.11.3.2.13	Seguimiento del foco y de los atributos de selección	154
C.11.3.2.14	Modificación del foco y de los atributos de selección	155
C.11.3.2.15	Notificación de cambios	155
C.11.3.2.16	Modificaciones de estados y propiedades.....	156
C.11.3.2.17	Modificaciones de valores y texto	156
C.11.4	Uso documentado de la accesibilidad	156
C.11.4.1	Control de las características de accesibilidad por el usuario.....	156
C.11.4.2	No alteración de las características de accesibilidad.....	157
C.11.5	Preferencias de usuario	157
C.11.6	Herramientas de autor	157
C.11.6.1	Tecnología de gestión de contenidos.....	157
C.11.6.2	Creación de contenidos accesibles	158
C.11.6.3	Preservación de la información de accesibilidad durante las transformaciones	158
C.11.6.4	Servicio de reparación	158
C.11.6.5	Plantillas	159
C.12	Documentación y servicios de apoyo	159
C.12.1	Documentación del producto	159
C.12.1.1	Características de accesibilidad y compatibilidad	159
C.12.1.2	Documentación accesible	159
C.12.2	Servicios de apoyo	160
C.12.2.1	Generalidades.....	160
C.12.2.2	Información sobre las características de accesibilidad y compatibilidad	160
C.12.2.3	Comunicación efectiva.....	160
C.12.2.4	Documentación accesible	160
C.13	TIC que proporciona el acceso a un servicio de intermediación o emergencia	160
C.13.1	Requisitos para servicios de intermediación.....	160
C.13.1.1	Generalidades.....	160
C.13.1.2	Servicios de intermediación de texto	161
C.13.1.3	Servicios de intermediación de signos	161
C.13.1.4	Servicios de intermediación de lectura de labios.....	161
C.13.1.5	Servicios de telefonía con subtítulos	161
C.13.1.6	Servicios de intermediación voz a voz	162
C.13.2	Acceso a los servicios de intermediación	162
C.13.3	Acceso a los servicios de emergencia	162
Historia	163

Derechos de Propiedad Intelectual (IPR)

Para este documento se pueden haber declarado IPR esenciales o potencialmente esenciales ante el ETSI. La información relativa a esos derechos esenciales, de existir, está públicamente disponible para **miembros y no miembros del ETSI**, y puede encontrarse en el Informe ETSI SR 000 314: "*Derechos de propiedad intelectual (IPRs); Derechos de propiedad intelectual, esenciales o potencialmente esenciales, notificados al ETSI con respecto a las normas ETSI*", que puede obtenerse de la Secretaría del ETSI. Las últimas actualizaciones pueden encontrarse en el servidor Web del ETSI (<http://ipr.etsi.org>).

Conforme a los Procedimientos Internos relativos a IPR del ETSI, no se ha llevado a cabo ningún tipo de investigación, incluyendo búsquedas de IPR. No se puede garantizar nada sobre la existencia de otros IPRs no referenciados en el Informe ETSI SR 000 314 (o las actualizaciones de la página web) que sean, puedan ser, o puedan llegar a ser esenciales para este documento.

Prólogo

Esta norma europea (EN) ha sido elaborada por el Comité Técnico "Factor humano" (HF) de ETSI, en el seno del Grupo de Trabajo Conjunto (JWG) "eAccesibilidad" de CEN, CENELEC y ETSI.

Fechas relativas a las adopciones nacionales	
Fecha máxima de anuncio de esta norma europea (doa)	31 de mayo de 2015
Fecha máxima de adopción nacional de esta norma (dop/e)	30 de noviembre de 2015
Fecha máxima de anulación de las normas nacionales divergentes, si corresponde (dow)	30 de noviembre de 2015

Usos de verbos

En esta norma, las expresiones "**debe**" (*shall*), "**no debe**" (*shall not*), "**debería**" (*should*), "**no debería**" (*should not*), "**puede**" (*may*), "**no puede**" (*may not*), "**es necesario**" (*need*), "**no es necesario**" (*need not*), "**se puede**" (*may*), "**no se puede**" (*cannot*), así como las expresiones en futuro, tanto afirmativas (*will*) como negativas (*will not*), han de interpretarse como se describe en el apartado 3.2 de las reglas de redacción de ETSI (*Verbal forms for the expression of provisions*).

ESTI no permite el uso de "**tiene**" (*must*) y "**no tiene**" (*must not*) en sus documentos cuando se emplean en citas directas.

NOTA NACIONAL El Grupo de Trabajo Conjunto (JWG) "eAccesibilidad" de CEN, CENELEC y ETSI publicó en 2014 la primera edición de la Norma EN 301549. En los procesos de adopción nacional de esta norma se detectaron varios errores. Esta segunda edición de la Norma EN 301549, aprobada por CEN, CENELEC y ETSI en 2015, subsana dichos errores. La mayor parte de estos ya habían sido corregidos en la edición española de esta norma, UNE-EN 301549:2014, indicándose mediante notas nacionales. Las correcciones más significativas desde la anterior edición nacional son las siguientes:

- Corrección de errores en la secuencia lógica indicada en el apartado C.7.2.1, "Reproducción de la audiodescripción".
- Corrección de errores editoriales en los apartados C.8.3.3.1.3.1, "Superficie libre" y C.8.3.3.1.3.2, "Alcance frontal (< 510 mm) obstaculizado".
- Se elimina el contenido del apartado C.10.2.24, al ser el apartado 10.2.24 un apartado carente de contenido.

0 Introducción

Este es uno de los documentos que se prepararon en respuesta a la fase 2 del Mandato M 376 [i.3] dirigido por la Comisión Europea a los organismos europeos de normalización CEN, CENELEC y ETSI.

Esta propuesta tenía como objetivo principal la elaboración de una norma europea (EN) (este documento) que recogiera, en una única fuente de consulta, requisitos funcionales de accesibilidad detallados, prácticos y cuantificables que tuvieran en cuenta las iniciativas globales en ese campo y que fueran aplicables a todos los productos y servicios que incluyesen tecnologías de la información y la comunicación (TIC) identificados en la fase I del Mandato (véase el Informe Técnico ETSI TR 102 612 [i.9]) y que pudieran utilizarse en la contratación pública.

Como este documento está destinado a su uso en la evaluación de la conformidad, sigue los principios recogidos en la Norma ISO/IEC 17007 [i.14]. Tal y como requiere dicha guía, recoge de forma clara y libre de elementos subjetivos los requisitos funcionales de accesibilidad e identifica métodos de prueba objetivos, concisos y exactos que tienen la finalidad de arrojar resultados no ambiguos, repetibles y reproducibles.

Dos informes técnicos sirven de apoyo a este documento. El primero (Informe Técnico ETSI TR 101 550 [i.7]) enumera las normas y especificaciones técnicas que se utilizaron en la creación de los requisitos de conformidad para la accesibilidad que se recogen en este documento. Asimismo, proporciona una fuente de consulta para otros documentos necesarios a fin de aplicar los procedimientos de prueba requeridos por este documento.

El segundo (Informe Técnico ETSI TR 101 551 [i.8]) proporciona directrices para los compradores, relativas a los criterios de concesión pertinentes para cada una de las necesidades relacionadas con la accesibilidad de los usuarios de TIC en los productos y servicios considerados.

1 Objeto y campo de aplicación

Este documento especifica, de forma adecuada para su uso en la contratación pública dentro de Europa, los requisitos funcionales de accesibilidad aplicables a los productos y servicios que incorporan TIC, junto con una descripción de los procedimientos de prueba y la metodología de evaluación para cada requisito de accesibilidad. Este documento podría ser útil para otros fines, tales como la contratación en el sector privado.

La finalidad de este documento es ser utilizado como base de una serie de herramientas para la contratación de TIC accesible. La utilidad de este documento radica principalmente en que los compradores públicos puedan identificar los requisitos a la hora de hacer sus compras y, asimismo, en que los fabricantes puedan emplearlo dentro de sus procedimientos de diseño, desarrollo y control de calidad.

Este documento contiene los requisitos funcionales necesarios y constituye una fuente de consulta que hará posible que los resultados de las pruebas sean similares y la interpretación de esos resultados sea clara aun cuando los procedimientos sean seguidos por distintos actores.

Las descripciones de las pruebas y la metodología de evaluación que se incluyen en este documento han sido elaboradas a un nivel de detalle acorde con la Norma ISO/IEC 17007:2009 [i.14], de forma que las pruebas de conformidad puedan producir resultados conclusivos.

La naturaleza inherente de ciertas situaciones hace imposible afirmar de manera fiable y definitiva que se hayan cumplido los requisitos de accesibilidad, por lo que, en esas situaciones, los requisitos de este documento no son de aplicación:

- cuando el producto se encuentre averiado, en reparación o mantenimiento, de modo que no esté disponible el conjunto normal de funciones de entrada y salida;
- durante aquellas fases de arranque y cierre, así como otras transiciones entre estados que puedan realizarse sin la intervención del usuario.

NOTA 1 Incluso en las situaciones anteriores, la práctica más idónea consiste en aplicar los requisitos recogidos en este documento, siempre que sea factible y seguro hacerlo.

NOTA 2 Las cuestiones de cumplimiento se tratan en el capítulo normativo C.1.

2 Referencias

2.1 Normas para consulta

Las referencias de publicaciones que se indican a continuación son tanto específicas (identificadas por la fecha de publicación y/o número de edición o número de versión) como no específicas. Para las referencias específicas, sólo se aplica la versión citada. Para las referencias no específicas, se aplica la última versión (incluyendo cualquier modificación de ésta).

Los documentos referenciados que no se han encontrado disponibles al público en la localización esperada pueden estar disponibles en <http://docbox.etsi.org/Reference>.

NOTA Los enlaces incluidos en este capítulo eran válidos en el momento de la publicación de esta norma, ETSI no puede garantizar su validez a largo plazo.

Los siguientes documentos referenciados son necesarios para la aplicación de esta norma.

- [1] ETSI ETS 300 381, *Telefonía para personas de audición deficiente. Acoplamiento inductivo de auriculares telefónicos a audífonos*.
- [2] ETSI ES 200 381-1, *Telefonía para personas de audición deficiente. Acoplamiento inductivo de auriculares telefónicos a audífonos. Parte 1: Terminales de voz de línea fija*.
- [3] ETSI ES 200 381-2, *Telefonía para personas de audición deficiente. Acoplamiento inductivo de auriculares telefónicos a audífonos. Parte 2: Terminales móviles de voz*.
- [4] Recomendación del W3C (11 de diciembre de 2008)/ ISO/IEC 40500:2012 "*Pautas de Accesibilidad para el Contenido Web (WCAG) 2.0*".

NOTA Disponible en <http://www.w3.org/TR/WCAG20/>.

2.2 Referencias informativas

Las referencias se dan de modo específico (identificadas mediante la fecha de publicación y/o número de edición o número de versión) o de modo no específico. Para las referencias indicadas de modo específico, solo es de aplicación la versión citada. Para las referencias indicadas de modo no específico, es de aplicación la última versión del documento, incluyendo toda modificación del mismo.

NOTA Los hipervínculos incluidos en este apartado eran válidos en el momento de publicación, ETSI no puede garantizar su validez a largo plazo.

Los siguientes documentos referenciados no son necesarios para la aplicación de esta norma, pero son de utilidad en relación a ciertos asuntos concretos.

- [i.1] ANSI/IEEE C63.19 (2011), "*American National Standard Method of Measurement of Compatibility between Wireless Communication Devices and Hearing Aids*".
- [i.2] ANSI/TIA-4965, "*Receive volume control requirements for digital and analogue wireline terminals*".
- [i.3] European Commission: "*Standardization Mandate to CEN, CENELEC and ETSI in support of European accessibility requirements for public procurement of products and services in the ICT domain*".
- [i.4] ETSI EG 201 013, "*Human Factors (HF); Definitions, abbreviations and symbols*".

- [i.5] ETSI ES 202 975, "*Human Factors (HF); Harmonized relay services*".
- [i.6] ETSI ETS 300 767, "*Factor humano (FH). Tarjetas telefónicas de prepago. Identificador táctil*".
- [i.7] CEN/CENELEC/ETSI TR 101 550, "*Documents relevant to EN 301 549 "Accessibility requirements suitable for public procurement of ICT products and services in Europe"*".
- [i.8] CEN/CENELEC/ETSI TR 101 551, "*Guidelines on the use of accessibility award criteria suitable for publicly procured ICT products and services in Europe*".
- [i.9] ETSI TR 102 612, "*Human Factors (HF); European accessibility requirements for public procurement of products and services in the ICT domain (European Commission Mandate M 376, Phase 1)*".
- [i.10] ETSI TS 126 114, "*Universal Mobile Telecommunications System (UMTS); LTE; IP Multimedia Subsystem (IMS); Multimedia telephony; Media handling and interaction (3GPP TS 26.114)*".
- [i.11] ETSI TS 122 173, "*Digital cellular telecommunications system (Phase 2+); Universal Mobile Telecommunications System (UMTS); LTE; IP Multimedia Core Network Subsystem (IMS) Multimedia Telephony Service and supplementary services; Stage 1 (3GPP TS 22.173)*".
- [i.12] ETSI TS 134 229, "*Universal Mobile Telecommunications System (UMTS); LTE; Internet Protocol (IP) multimedia call control protocol based on Session Initiation Protocol (SIP) and Session Description Protocol (SDP); User Equipment (UE) conformance specification (3GPP TS 34.229)*".
- [i.13] IETF RFC 4103 (2005), "*RTP Payload for Text Conversation*".
- [i.14] ISO/IEC 17007:2009, "*Evaluación de la conformidad. Orientación para la redacción de documentos normativos adecuados para la evaluación de la conformidad*".
- [i.15] ISO 9241-11:1998, "*Requisitos ergonómicos para trabajos de oficina con pantallas de visualización de datos (PVD). Parte 11: Guía sobre utilizabilidad*".
- [i.16] ISO 9241-110:2006, "*Ergonomía de interacción persona-sistema. Parte 110: Principios de diálogo*".
- [i.17] ISO 9241-171:2008, "*Ergonomía de interacción persona-sistema. Parte 171: Directrices sobre la accesibilidad del software*".
- [i.18] ISO 26800:2011, "*Ergonomía. Enfoque general, principios y conceptos*".
- [i.19] ISO/IEC 13066-1:2011, "*Information technology. Interoperability with assistive technology (AT). Part 1: Requirements and recommendations for interoperability*".
- [i.20] Recommendation ITU-T E.161 (2001), "*Arrangement of digits, letters and symbols on telephones and other devices that can be used for gaining access to a telephone network*".
- [i.21] Recommendation ITU-T G.722 (1988), "*7 kHz audio-coding within 64 kbit/s*".
- [i.22] Recommendation ITU-T G.722.2 (2003), "*Wideband coding of speech at around 16 kbit/s using Adaptive Multi-Rate Wideband (AMR-WB)*".
- [i.23] Recommendation ITU-T V.18 (2000), "*Operational and interworking requirements for DCEs operating in the text telephone mode*".
- [i.24] TIA-1083-A (2010), "*Telecommunications; Telephone Terminal equipment; Handset magnetic measurement procedures and performance requirements*".

[i.25] US Department of Justice, "2010 ADA Standards for Accessible Design".

[i.26] W3C Working Group Note 5 September 2013, "Guidance on Applying WCAG 2.0 to Non-Web Information and Communications Technologies (WCAG2ICT)".

NOTA Disponible en <http://www.w3.org/TR/wcag2ict/>.

3 Definiciones y abreviaturas

3.1 Definiciones

Para los fines de este documento, son de aplicación los términos y definiciones dados en la Guía ETSI EG 201 013 [i.4], además de los siguientes:

accesibilidad (*accessibility*):

Grado en que los productos, sistemas, servicios, entornos e instalaciones pueden ser usados por los miembros de una población que tengan el espectro más amplio de características y capacidades para alcanzar una meta específica en un contexto específico (extraída de la Norma ISO 26800 [i.18]).

NOTA 1 El contexto de uso incluye el uso directo o el uso asistido por productos de apoyo.

NOTA 2 El contexto en que se utiliza la TIC puede afectar a su accesibilidad global. Este contexto podría incluir otros productos y servicios con los que la TIC puede interactuar.

aplicación de usuario (*user agent*):

Software que recupera y presenta el contenido web a los usuarios (según las Pautas WCAG 2.0 [4]).

NOTA 1 El *software* que únicamente visualiza su propio contenido se considera *software* y no una aplicación de usuario.

NOTA 2 Un ejemplo de *software* que no es una aplicación de usuario es una aplicación calculadora que no recupere los cálculos realizados fuera del *software* para presentárselos al usuario. En este caso, el *software* de la calculadora no es una aplicación de usuario; es simplemente *software* con una interfaz de usuario.

NOTA 3 Un *software* que únicamente ofrece una previsualización del contenido, como una miniatura u otra presentación no plenamente funcional, no proporciona la funcionalidad de una aplicación de usuario.

audiodescripción (*audio description*):

Narración adicional audible, intercalada en el diálogo, que describe aspectos significativos del contenido visual del medio audiovisual que no pueden entenderse solo con el contenido de audio principal.

NOTA En inglés también se describe mediante distintos términos como «video description» (descripción de vídeo) o variantes como «descriptive narration» (narración descriptiva).

contenido (*content*):

Información y experiencia sensorial transmitida a un usuario mediante un *software*, que incluyen el código o marcas que definen la estructura, la presentación y las interacciones del contenido (según la Guía WCAG2ICT [i.26]).

NOTA El contenido se encuentra en tres lugares: páginas web, documentos y *software*. Cuando el contenido se localiza en una página web o en un documento, se necesita una aplicación de usuario para transmitir la información y la experiencia sensorial del contenido al usuario. Cuando el contenido se halla en un *software*, no se necesita una aplicación de usuario independiente para transmitir la información y la experiencia sensorial del contenido al usuario; el propio *software* se encarga de realizar esa función.

contenido no textual (*non-text content*):

Cualquier contenido que no esté formado por una secuencia de caracteres que pueda ser determinada por *software* o donde la secuencia no exprese nada en ningún idioma (según las Pautas WCAG 2.0 [4]).

contenido web (*web content*):

Contenido que pertenece a una página web y que se usa o está previsto que se use en la presentación de la página web.

contexto de uso (*context of use*):

Los usuarios, las tareas, el equipo (*hardware*, *software* y materiales) y los entornos físicos y sociales en los que se usa un producto (extraída de la Norma ISO 9241-11 [i.15]).

determinado por software (*programmatically determinable*):

Que puede ser leído por el *software* a partir de la información suministrada por los desarrolladores de tal modo que otro *software*, incluyendo los productos de apoyo, pueda extraer y presentar esta información a los usuarios de distintas maneras.

NOTA Las Pautas WCAG 2.0 utilizan «determinado» donde esta definición utiliza «que puede ser leído» (para evitar la ambigüedad de la palabra «determinado»).

documento (*document*):

Conjunto lógicamente diferenciado de contenidos (como un fichero, un conjunto de ficheros o contenidos multimedia objeto de *streaming*) que funciona como una entidad única y no como colección, que no forma parte de ningún *software* y que no incluye una aplicación de usuario propia (según la Guía WCAG2ICT [i.26]).

NOTA 1 Un documento siempre requiere que una aplicación de usuario presente su contenido al usuario.

NOTA 2 Las cartas, mensajes de correo electrónico, hojas de cálculo, libros, imágenes, presentaciones y películas son ejemplos de documentos.

NOTA 3 Los ficheros de configuración y almacenamiento de *software*, como las bases de datos y las definiciones de virus informáticos, así como los ficheros de instrucciones informáticas, como el código fuente, los ficheros de proceso por lotes o de *script* y el *firmware*, son ejemplos de ficheros que funcionan como parte del *software* y, por tanto, no son ejemplos de documentos. Siempre que un *software* recupere una «información y experiencia sensorial a transmitirse al usuario» de esos ficheros, se trata únicamente de otra parte del contenido que se encuentra en el *software* y está prevista por la Guía WCAG2ICT igual que cualquier otra parte del *software*. En el caso de que esos ficheros contengan uno o varios documentos incrustados, los documentos incrustados siguen siendo documentos según esta definición.

NOTA 4 Una colección de ficheros que se comprimen juntos en un único archivo que se almacena dentro de un único fichero del disco duro virtual o en un único fichero del sistema de ficheros cifrados no constituye un único documento cuando se agrupan de esta forma. El *software* que archiva/cifra esos ficheros o gestiona los contenidos del disco duro virtual no funciona como una aplicación de usuario para los ficheros reunidos de forma individual en esa colección porque el *software* no proporciona una presentación plenamente funcional de ese contenido.

NOTA 5 Cualquier elemento que puede presentar su propio contenido sin la intervención de una aplicación de usuario, por ejemplo un audiolibro con reproductor incluido, no es un documento, sino un *software*.

NOTA 6 Un único documento puede componerse de múltiples ficheros, como el contenido de vídeo, el texto de los subtítulos ocultos, etc. El usuario final que consume el documento/contenido no suele percibir este hecho.

NOTA 7 Un conjunto de ficheros que representa los ficheros de vídeo, audio, subtítulos y sincronización para una película es un ejemplo de un documento.

NOTA 8 Una carpeta utilizada para unir varias pruebas materiales para un caso legal no sería un documento.

documento no web (*non-web document*):

Documento que no es una página web, que no está incrustado dentro de una página web o que no se utiliza en el procesamiento o el funcionamiento de la página.

elemento accionable (*operable part*):

Componente de una TIC que se usa para activar, desactivar o ajustar la TIC.

elemento accionable de forma mecánica (*mechanically operable part*):

Elemento accionable que tiene una interfaz mecánica para activar, desactivar o ajustar la TIC.

NOTA Ejemplos de elementos accionables de forma mecánica son, entre otros, las cubiertas de los escáneres, las estaciones de acoplamiento para portátiles y sus tapas, así como los conmutadores y pestillos físicos.

elemento de la interfaz de usuario (*user interface element*):

Entidad de la interfaz de usuario que se presenta al usuario mediante el *software* (según la Norma ISO 9241-171 [i.17]).

NOTA 1 Este término también se denomina «componente de la interfaz de usuario».

NOTA 2 Los elementos de la interfaz de usuario pueden ser o no ser interactivos.

funcionalidad cerrada (*closed functionality*):

Funcionalidad que está limitada por características que impiden que un usuario pueda acoplar, instalar o usar productos de apoyo.

herramienta de autor (*authoring tool*):

Software que se puede utilizar para crear o modificar contenidos.

NOTA 1 Una herramienta de autor puede ser usada por un único usuario o por varios que trabajan de forma colaborativa.

NOTA 2 Una herramienta de autor puede ser una aplicación autónoma o componerse de colecciones de aplicaciones.

NOTA 3 Una herramienta de autor puede producir contenidos destinados a ser modificados o usados por los usuarios finales.

interfaz de usuario (*user interface*):

Todos los componentes de un sistema interactivo (*software* o *hardware*) que proporcionan información y/o controles para que el usuario pueda realizar tareas específicas con el sistema interactivo (según la Norma ISO 9241-110 [i.16]).

mecanismo de audición privada (*mechanism for private listening*):

Salida sonora diseñada para que solo el usuario actual pueda percibir el sonido.

NOTA Los auriculares, los altavoces direccionales y las cúpulas de sonido son ejemplos de mecanismos para la audición privada.

página web (*web page*):

Recurso no incrustado obtenido a partir de un identificador uniforme de recursos (URI) usando protocolo de transferencia de hipertexto (HTTP), junto con cualquier otro recurso que se use en la presentación o que esté concebido para ser presentado por una aplicación de usuario junto con él (según las Pautas WCAG 2.0 [4]).

productos de apoyo (*assistive technology*):

Hardware o *software* que se añade o se conecta a un sistema a fin de hacerlo más accesible para una persona.

NOTA 1 Son ejemplos las pantallas braille, los lectores de pantallas, los magnificadores de pantalla y los dispositivos de seguimiento ocular que se añaden a la TIC.

NOTA 2 Cuando la TIC no sea compatible con una conexión directa de productos de apoyo, pero sí permita que se opere con ella mediante un sistema conectado por red u otra conexión remota, este sistema independiente (con los productos de apoyo que incluya, en su caso) puede considerarse, asimismo, un producto de apoyo.

red TIC (*ICT network*):

Tecnología y recursos compatibles con la conexión y el funcionamiento de las TIC interconectadas.

satisface un criterio de conformidad (*satisfies a success criterion*):

El criterio de conformidad no se evalúa como «falso» al aplicarse a la TIC (según las Pautas WCAG 2.0 [4]).

software de plataforma (*platform software*):

Colección de componentes *software* que se ejecuta sobre una capa de *software* o *hardware* subyacente y que proporciona un conjunto de servicios *software* para otros componentes *software* que permiten que esas aplicaciones se aíslen de la capa de *software* o *hardware* subyacente (según la Norma ISO/IEC 13066-1 [i.19])

NOTA Un componente *software* particular podría actuar como plataforma en algunas situaciones y como cliente en otras.

software no web (*non-web software*):

Software que no es una página web, que no está incrustado dentro de una página web o que no se utiliza en el procesamiento o el funcionamiento de la página.

subtítulos (*caption*):

Alternativa visual y/o alternativa textual, sincronizada, para la información sonora necesaria para comprender el contenido multimedia, que puede ser tanto hablada como no hablada (según las Pautas WCAG 2.0 [4]).

NOTA En inglés se hace referencia a los subtítulos mediante distintos términos, como «subtitles», «captions» o variantes como «*subtitles for the deaf and hard-of-hearing*».

tecnología de la información y la comunicación, TIC (*Information and Communication Technology, ICT*):

Tecnología, equipo o sistema o subsistema de equipos interconectados cuya función principal es la creación, conversión, duplicación, adquisición automática, almacenamiento, análisis, evaluación, manipulación, gestión, desplazamiento, control, visualización, conmutación, intercambio, transmisión, recepción o emisión de datos o información.

NOTA Ejemplos de TIC son el contenido electrónico, los productos de telecomunicaciones, las computadoras y los equipos auxiliares, el *software*, los puntos de información y los cajeros automáticos o terminales de punto de venta, los vídeos, los servicios TI, así como los equipos de ofimática que copian, escanean y envían por fax los documentos.

terminal (*terminal*):

Combinación de *hardware* y/o *software* que proporciona la interfaz de usuario con la que el usuario final interactúa de manera directa.

NOTA 1 El *hardware* puede componerse de varios dispositivos que operan conjuntamente, por ejemplo un dispositivo móvil y una computadora.

NOTA 2 Para algunos sistemas, el *software* que proporciona la interfaz de usuario puede residir en varios dispositivos, como un teléfono y un servidor.

texto en tiempo real (*real-time text*):

Forma de conversación mediante texto en situaciones punto a punto o en conferencias multipunto donde el texto introducido se envía de forma que el usuario perciba una comunicación continua.

3.2 Abreviaturas

A efectos de este documento, son aplicables las siguientes abreviaturas:

ADA:	Ley de Estadounidenses con Discapacidad
ANSI:	<i>American National Standards Institute</i>
AT:	Productos de apoyo
CIF:	Formato intermedio común
DOM:	Modelo de objetos del documento
ERCIM:	<i>European Research Consortium for Informatics and Mathematics</i>
FAQ:	Preguntas frecuentes
FPS:	Fotogramas por segundo
HTML:	Lenguaje de marcas de hipertexto
HTTP:	Protocolo de transferencia de hipertexto
IETF:	<i>Internet Engineering Task Force</i>
IMS:	Subsistema multimedia IP
IP:	Protocolo de Internet
JWG:	Grupo de trabajo conjunto (de CEN/CENELEC/ETSI)
MIT:	<i>Massachusetts Institute of Technology</i>

ODF:	Formato de documento abierto
OOXML:	Lenguaje de marcado extensible Office Open
QCIF:	Formato intermedio común de un cuarto
RFC:	Petición de comentarios
RTPC (<i>PSTN</i>):	Red Telefónica Pública Conmutada
RTT:	Texto en tiempo real
SIP:	Protocolo de iniciación de sesión
TIC (<i>ICT</i>):	Tecnología de la información y la comunicación
URI:	Identificador uniforme de recursos
USB:	Bus universal en serie
VoIP:	Protocolo de transmisión de voz por Internet
W3C:	<i>World Wide Web Consortium</i>
WAI:	<i>Web Accessibility Initiative</i>
WCAG:	Pautas de Accesibilidad para Contenido Web (del W3C)
XML:	Lenguaje de marcado extensible
XUL:	Lenguaje basado en XML para la interfaz de usuario

4 Prestación funcional

4.1 Cumplimiento de las declaraciones de prestación funcional

Las declaraciones recogidas en el apartado 4.2 tienen la finalidad de describir la prestación funcional de la TIC, lo que permite a las personas localizar, identificar y ejecutar las funciones de la TIC, así como acceder a la información proporcionada, independientemente de sus capacidades físicas, cognitivas o sensoriales. El deterioro de cualquier capacidad puede ser permanente, temporal o situacional.

Se considera que una TIC que cumple los requisitos aplicables recogidos en los capítulos 5 a 13 tiene un nivel de accesibilidad que es conforme con este documento y coherente con las necesidades de accesibilidad del usuario identificadas en el apartado 4.2 (Declaraciones de desempeño funcional).

NOTA 1 La relación entre los requisitos recogidos de los capítulos 5 a 13 y las necesidades relativas a la accesibilidad de los usuarios se recoge en el anexo B.

NOTA 2 El apartado 4.2 tiene la finalidad de describir las necesidades de accesibilidad que tienen los usuarios a la hora de acceder a todas las funciones y a la documentación del producto o del servicio con o sin el uso de productos de apoyo.

NOTA 3 Los métodos que se emplean para satisfacer las necesidades de accesibilidad de los usuarios con múltiples deficiencias dependerán de la combinación específica de deficiencias. Se pueden tener en cuenta múltiples subapartados del apartado 4.2 a fin de satisfacer las necesidades de accesibilidad de los usuarios.

NOTA 4 Las necesidades de accesibilidad de diversos usuarios dependen de que la TIC proporcione modos de operación específicos. En el caso de que un usuario tenga que activar el modo que satisfaga sus necesidades de accesibilidad, entrar en él o cambiarlo, se espera que el método de activación, entrada o cambio a dicho modo también satisfaga las mismas necesidades de usuario.

4.2 Declaraciones de prestación funcional

4.2.1 Uso sin visión

Cuando la TIC proporcione modos de operación visuales, algunos usuarios necesitarán que la TIC facilite por lo menos un modo de operación que no requiera visión.

NOTA Las interfaces de usuario sonoras o táctiles pueden contribuir al cumplimiento de este apartado.

4.2.2 Uso con visión limitada

Cuando la TIC proporcione modos de operación visuales, algunos usuarios necesitarán que la TIC incluya características que les permitan sacar un mayor rendimiento a su visión limitada.

NOTA 1 La ampliación, la reducción del campo de visión necesario y el control del contraste, el brillo y la intensidad pueden contribuir al cumplimiento de este apartado.

NOTA 2 En el caso de que determinadas características significativas de la interfaz de usuario dependan de la percepción de la profundidad, la provisión de métodos adicionales para distinguir entre esas características puede contribuir al cumplimiento de este apartado.

NOTA 3 Los usuarios con visión limitada pueden beneficiarse, asimismo, del acceso no visual (véase 4.2.1).

4.2.3 Uso sin percepción del color

Cuando la TIC proporcione modos de operación visuales, algunos usuarios necesitarán que la TIC facilite un modo de operación que no requiera la percepción del color por parte del usuario.

NOTA En el caso de que determinadas características significativas de la interfaz de usuario tengan códigos de color, la provisión de métodos adicionales para distinguir entre esas características puede contribuir al cumplimiento de este apartado.

4.2.4 Uso sin audición

Cuando la TIC proporcione modos de operación sonoros, algunos usuarios necesitarán que la TIC facilite por lo menos un modo de operación que no requiera audición.

NOTA Las interfaces de usuario visuales o táctiles pueden contribuir al cumplimiento de este apartado.

4.2.5 Uso con audición limitada

Cuando la TIC proporcione modos de operación sonoros, algunos usuarios necesitarán que la TIC facilite características de audio mejoradas.

NOTA 1 La mejora de la claridad del audio, la reducción del ruido de fondo, una gama de volumen más amplia y un mayor volumen dentro de la gama de frecuencias más altas pueden contribuir al cumplimiento de este apartado.

NOTA 2 Los usuarios que tengan una capacidad auditiva limitada pueden beneficiarse, asimismo, del acceso sin audición (véase 4.2.4).

4.2.6 Uso sin capacidad vocal

Cuando la TIC requiera de los usuarios una entrada vocal, algunos usuarios necesitarán que la TIC proporcione por lo menos un modo de operación que no exija generar una entrada vocal.

NOTA 1 Este apartado abarca las alternativas al uso de los sonidos generados de forma oral, que incluyen el habla, los silbidos, los chasquidos, etc.

NOTA 2 Las interfaces de usuario mediante teclado o lápiz o táctiles pueden contribuir al cumplimiento de este apartado.

4.2.7 Uso con manipulación o fuerza limitadas

Cuando la TIC requiera la realización de acciones manuales, algunos usuarios necesitarán que la TIC proporcione características que les permitan manejarla mediante acciones alternativas que no requieran manipulación o la aplicación de fuerza manual.

NOTA 1 Ejemplos de operaciones que posiblemente no podrán llevar a cabo estos usuarios son aquellas que requieren tener control de la motricidad fina, realizar gestos que dependan de la trayectoria, pinzar, girar la muñeca, agarrar con fuerza o ejecutar acciones manuales simultáneas.

NOTA 2 El accionamiento unimanual, la introducción de datos mediante la pulsación secuencial de teclas y las interfaces mediante voz de usuario pueden contribuir al cumplimiento de este apartado.

NOTA 3 Algunos usuarios tienen una fuerza manual limitada y es posible que no puedan alcanzar el nivel de fuerza necesario para realizar una determinada operación. Soluciones alternativas de interfaz de usuario que no requieran la aplicación de fuerza manual pueden contribuir al cumplimiento de este apartado.

4.2.8 Uso con alcance limitado

En el caso de que los productos de la TIC sean autónomos o instalados, los elementos accionables tendrán que estar al alcance de todos los usuarios.

NOTA La consideración de las necesidades de los usuarios en silla de ruedas o de la diversidad de estaturas de los usuarios a la hora de colocar los elementos accionables de la interfaz de usuario puede contribuir al cumplimiento de este apartado.

4.2.9 Minimización de los desencadenantes de convulsiones por fotosensibilidad

Cuando la TIC proporcione modos de operación visuales, algunos usuarios necesitarán que la TIC facilite por lo menos un modo de operación que minimice la posibilidad de desencadenar convulsiones por fotosensibilidad.

NOTA La limitación de la superficie y del número de destellos por segundo puede contribuir al cumplimiento de este apartado.

4.2.10 Uso con capacidad cognitiva limitada

Algunos usuarios necesitarán que la TIC proporcione características que la hagan más sencilla y fácil de manejar.

NOTA 1 Este apartado pretende cubrir las necesidades de las personas con capacidades cognitivas, lingüísticas y de aprendizaje limitadas.

NOTA 2 Los tiempos ajustables, la indicación de errores y las sugerencias para su corrección, así como un orden del foco lógico, son ejemplos de características de diseño que pueden contribuir al cumplimiento de este apartado.

4.2.11 Privacidad

Cuando la TIC proporcione características específicas para favorecer la accesibilidad, algunos usuarios necesitarán que se mantenga su privacidad cuando utilizan dichas características de la TIC específicas para favorecer la accesibilidad.

NOTA Permitir la conexión de auriculares personales para la audición privada, no proporcionar una versión hablada de los caracteres que se están enmascarando y permitir el control de los datos legales, financieros y personales por parte del usuario son ejemplos de las características de diseño que pueden contribuir al cumplimiento de este apartado.

5 Requisitos genéricos

5.1 Funcionalidad cerrada

5.1.1 Introducción (apartado informativo)

La funcionalidad de una TIC se encuentra cerrada por muchas razones, incluyendo consideraciones de diseño y de índole política. Una parte de la funcionalidad de los productos puede ser cerrada porque el producto es autónomo y se excluye la posibilidad de que los usuarios puedan añadir periféricos o *software* para acceder a esa funcionalidad.

La TIC puede tener una funcionalidad cerrada en la práctica, aunque la TIC no fuera diseñada, desarrollada o suministrada como cerrada.

Las computadoras que no permiten a los usuarios finales cambiar la configuración o instalar *software* tienen la funcionalidad cerrada.

5.1.2 Generalidades

5.1.2.1 Funcionalidad cerrada

Cuando la TIC tenga funcionalidad cerrada, debe satisfacer los requisitos recogidos en los apartados 5.2 a 13 que le sean de aplicación.

NOTA 1 La TIC puede cerrar algunas de sus funcionalidades, pero no todas. Solo las funcionalidades cerradas tienen que cumplir los requisitos del apartado 5.1.

NOTA 2 Las disposiciones recogidas en este capítulo son los requisitos para la funcionalidad cerrada de la TIC que sustituyen a aquellos requisitos de los apartados 5.2 a 13 que manifiestan de forma expresa que no son aplicables a la funcionalidad cerrada. Esto puede deberse a que dichos requisitos están relacionados con la compatibilidad de el producto de apoyo o con la capacidad del usuario para cambiar la configuración de accesibilidad del sistema en los productos con funcionalidad cerrada (por ejemplo, productos que impiden el acceso al panel de control de la configuración del sistema).

5.1.2.2 Productos de apoyo

Cuando la TIC tenga funcionalidad cerrada, esta debe ser manejable sin necesidad de que el usuario acople, conecte o instale productos de apoyo y debe cumplir los requisitos genéricos recogidos en los apartados 5.1.3 a 5.1.7 que le sean de aplicación. Los auriculares y los bucles de inducción magnética no deben clasificarse como productos de apoyo a efectos de este apartado.

5.1.3 Acceso no visual

5.1.3.1 Generalidades

En el caso de que se necesite información visual a fin de permitir el uso de aquellas funciones de la TIC que estén cerradas a los productos de apoyo de lectura de pantalla, la TIC debe proporcionar por lo menos un modo de operación que utilice el acceso no visual para permitir el uso de dichas funciones.

NOTA 1 El acceso no visual puede tener forma sonora, incluyendo voz, o táctil.

NOTA 2 La información visual que se necesita para permitir el uso de algunas funciones puede incluir las instrucciones y la guía de uso, las solicitudes de las transacciones, la verificación de los datos introducidos por el usuario, los mensajes de error y el contenido no textual.

5.1.3.2 Transmisión de la salida sonora, incluyendo voz

En el caso de que se proporcione una salida sonora como forma de acceso no visual a la funcionalidad cerrada, la salida sonora debe transmitirse:

- a) bien directamente mediante un mecanismo incluido en la TIC o suministrado con ella;
- b) bien por auriculares personales que puedan conectarse, sin que se requiera el uso de la visión, a través de un conector de audio de 3,5 mm o mediante una conexión normalizada.

NOTA 1 Los mecanismos que se incluyan en la TIC o se suministren con ella pueden consistir en un altavoz, un teléfono/auricular incorporado u otro periférico acoplado normalizado, pero sin limitarse a ello.

NOTA 2 Una conexión normalizada podría ser una conexión inalámbrica.

NOTA 3 La inclusión de un bucle de inducción magnética puede ser beneficiosa para algunos usuarios.

5.1.3.3 Correlación de la salida sonora

En el caso de que se proporcione una salida sonora como forma de acceso no visual a la funcionalidad cerrada y la información se visualice en pantalla, la TIC debería proporcionar información sonora que permita al usuario correlacionar el audio con la información visualizada en la pantalla.

NOTA 1 Muchas personas declaradas legalmente ciegas todavía conservan restos de visión y utilizan aspectos de la pantalla de visualización a pesar de que no la puedan captar en su totalidad. Una alternativa sonora tanto completa como complementaria es aquella que incluye toda la información visual, como el foco o los destacados, de forma que el audio pueda correlacionarse con la información que esté visible en la pantalla en todo momento.

NOTA 2 Entre los ejemplos de la información que permite al usuario correlacionar el audio con la información que se visualiza en la pantalla están la estructura y las relaciones que se transmiten a través de la presentación.

5.1.3.4 Control de la salida de voz por el usuario

En el caso de que se proporcione la salida de voz como forma de acceso no visual a la funcionalidad cerrada, la salida de voz debe poder interrumpirse y repetirse cuando así lo requiera el usuario, siempre que lo permitan los requisitos de seguridad.

NOTA 1 La práctica más idónea consiste en permitir al usuario poner en pausa la salida de voz en lugar de interrumpirla.

NOTA 2 La práctica más idónea consiste en permitir al usuario repetir solo la porción más reciente de la salida de voz en lugar de que se reproduzca necesariamente desde el principio.

5.1.3.5 Interrupción automática de la salida de voz

En el caso de que se proporcione la salida de voz como forma de acceso no visual a la funcionalidad cerrada, la TIC debe interrumpir la salida de voz en curso cuando tenga lugar una acción del usuario y cuando empiece una nueva salida de voz.

NOTA En el caso de que sea esencial que el usuario escuche el mensaje entero, por ejemplo cuando se trate de una instrucción o una advertencia de seguridad, es posible que la TIC tenga que bloquear todas las acciones de usuario a fin de que no se interrumpa la voz.

5.1.3.6 Salida de voz para contenido no textual

Cuando la TIC presente contenido no textual, la alternativa para el contenido no textual debe presentarse a los usuarios mediante salida de voz, salvo que el contenido no textual sea meramente decorativo o se utilice tan solo para dar formato visual. La salida de voz para el contenido no textual debe seguir las pautas para la «alternativa textual» descrita bajo el criterio de conformidad 1.1.1 de las Pautas WCAG 2.0 [4].

5.1.3.7 Salida de voz para información de vídeo

En el caso de que sean necesarios contenidos de vídeo grabado para permitir el uso de las funciones cerradas de la TIC y la salida de voz se proporcione como forma de acceso no visual a la funcionalidad cerrada, la salida de voz debe presentar información equivalente para los contenidos de vídeo grabado.

NOTA Esta salida de voz puede tomar la forma de una audiodescripción o de una transcripción sonora de los contenidos de vídeo.

5.1.3.8 Enmascaramiento de la entrada

En el caso de que se proporcione una salida sonora como forma de acceso no visual a la funcionalidad cerrada y los caracteres visualizados sean caracteres de enmascaramiento, la salida sonora no debe ser una versión hablada de los caracteres introducidos a no ser que resulte evidente que la salida sonora se transmite exclusivamente a través de un mecanismo de audición privada o que el usuario autorice de manera explícita una salida sonora no privada.

NOTA 1 Los caracteres de enmascaramiento suelen visualizarse a efectos de seguridad e incluyen, pero sin limitarse a ello, asteriscos que representan números de identificación personal.

NOTA 2 Una salida de caracteres sin enmascaramiento podría ser preferible en el caso de que, por ejemplo, la funcionalidad cerrada se utilice en la intimidad del hogar del usuario. Podría ser conveniente hacer una advertencia que llame la atención sobre cuestiones de seguridad con objeto de asegurarse de que el usuario haya realizado la elección con conocimiento de causa.

5.1.3.9 Acceso privado a datos personales

En el caso de que se proporcione una salida sonora como forma de acceso no visual a la funcionalidad cerrada y la salida contenga datos que, según la política de privacidad aplicable, se consideren privados, la salida sonora correspondiente debe transmitirse únicamente a través de un mecanismo de audición privada que pueda conectarse sin necesidad del uso de la visión o mediante cualquier otro mecanismo elegido por el usuario de forma expresa.

NOTA 1 Este requisito no se aplica en aquellos casos en que los datos no se definen como privados según la política de privacidad aplicable ni cuando no exista una política de privacidad aplicable.

NOTA 2 Una salida no privada podría ser preferible, por ejemplo, en el caso de que se utilice la funcionalidad cerrada en la intimidad del hogar del usuario. Podría ser conveniente hacer una advertencia que llame la atención sobre cuestiones de seguridad con objeto de asegurarse de que el usuario haya realizado la elección con conocimiento de causa.

5.1.3.10 Salida de audio sin interferencia

En el caso de que se proporcione una salida sonora como forma de acceso no visual a la funcionalidad cerrada, la TIC no debe reproducir, de forma automática y simultánea, una salida audible de interferencia que dure más de tres segundos.

5.1.3.11 Volumen para la audición privada

En el caso de que se proporcione una salida sonora como forma de acceso no visual a la funcionalidad cerrada y se transmita a través de un mecanismo de audición privada, la TIC debe proporcionar por lo menos un modo de operación no visual para el control del volumen.

5.1.3.12 Volumen de los altavoces

En el caso de que se proporcione una salida sonora como forma de acceso no visual a la funcionalidad cerrada y se transmita a través de unos altavoces incorporados en la TIC, se debe proporcionar un control fino del volumen no visual que amplifique la salida hasta un nivel mínimo de 65 dBA (-29 dBPaA).

NOTA En los entornos ruidosos, es posible que 65 dBA no sean suficientes.

5.1.3.13 Reajuste del volumen

En el caso de que se proporcione una salida sonora como forma de acceso no visual a la funcionalidad cerrada, se debe proporcionar una función que reajuste el volumen a un nivel igual o menor de 65 dBA después de cada uso, salvo que la TIC esté destinada a un único usuario.

NOTA Se puede proporcionar una característica para deshabilitar la función del reajuste del volumen a fin de poder cumplir con la excepción del usuario único.

5.1.3.14 Idioma

En el caso de que se proporcione la salida de voz como forma de acceso no visual a la funcionalidad cerrada, la salida de voz debe estar en el mismo idioma que el contenido visualizado, salvo:

- para los nombres propios, los términos técnicos, las palabras de un idioma indeterminado y las palabras o frases que se hayan convertido en parte natural del texto que las rodea;
- en el caso de que el contenido tenga un origen externo y no sujeto al control del proveedor de la TIC, el apartado 5.1.3.14 no debe requerirse ser de aplicación a los idiomas que no son compatibles con el sintetizador de voz de la TIC;
- para los idiomas que se visualicen y que no puedan seleccionarse mediante un acceso no visual;
- en el caso de que el usuario seleccione de forma expresa una lengua hablada distinta del idioma del contenido visualizado.

5.1.3.15 Identificación no visual de errores

En el caso de que se proporcione la salida de voz como forma de acceso no visual a la funcionalidad cerrada y se detecte de forma automática un error, la salida de voz debe identificar y describir el elemento erróneo.

5.1.3.16 Recibos, billetes y salidas de transacciones

Cuando la TIC esté cerrada al acceso visual y proporcione recibos, billetes u otras salidas como resultado de una transacción de autoservicio, se debe facilitar una salida de voz, que debe incluir toda la información necesaria para completar o verificar la transacción. En el caso de las máquinas expendedoras de billetes, no se debe exigir que las copias impresas de los itinerarios y planos sean audibles.

NOTA Cualquier elemento del sistema TIC en su conjunto puede proporcionar la salida de voz.

5.1.4 Funcionalidad cerrada a la ampliación del texto

En el caso de que cualquier funcionalidad de la TIC esté cerrada a las características de ampliación de texto de la plataforma o de los productos de apoyo, la TIC debe proporcionar un modo de operación en el que el texto y las imágenes de texto para toda la funcionalidad se visualicen de tal modo que una letra mayúscula «H» sin tilde subtienda un ángulo de al menos 0,7° desde una distancia de visualización especificada por el proveedor.

El ángulo subtendido, en grados, puede calcularse mediante:

donde

es el ángulo subtendido en grados,

H es la altura del texto,

D es la distancia,

D y H se expresan en las mismas unidades.

NOTA La finalidad es proporcionar un modo de operación en el que el texto tenga un tamaño lo suficientemente grande como para poder ser empleado por la mayoría de usuarios con baja visión.

5.1.5 Salida visual para información sonora

En el caso de que se necesite información sonora grabada para permitir el uso de las funciones cerradas de la TIC, la TIC debe proporcionar información visual que sea equivalente a la salida sonora grabada.

NOTA Esta información visual puede tomar la forma de subtítulos o transcripciones textuales.

5.1.6 Operación sin interfaz de teclado

5.1.6.1 Funcionalidad cerrada

En el caso de que la funcionalidad TIC esté cerrada a los teclados o interfaces de teclado, todas las funciones deben ser accionables sin visión según los requisitos del apartado 5.1.3.

5.1.6.2 Foco

En el caso de que la funcionalidad TIC esté cerrada a los teclados o interfaces de teclado y de que se pueda mover el foco a un elemento de la interfaz de usuario, debe ser posible quitar el foco de ese elemento mediante el mismo mecanismo para evitar trampas para el foco de entrada.

5.2 Activación de características de accesibilidad

Cuando la TIC tenga características de accesibilidad documentadas, debe ser posible activar aquellas características de accesibilidad documentadas que sean necesarias para satisfacer una necesidad específica sin tener que recurrir para ello a un método que no sea compatible con esa necesidad.

5.3 Biométrica

Cuando la TIC use características biológicas, no debe depender del uso de una característica biológica particular como único medio de identificación del usuario o de control de la TIC.

NOTA 1 Los medios alternativos de identificación del usuario o de control de la TIC pueden ser biométricos o no biométricos.

NOTA 2 Los métodos biométricos que se basan en diversas características biológicas incrementan la probabilidad de que las personas con discapacidad posean por lo menos una de las características biológicas especificadas. Ejemplos de características biológicas diversas son las huellas dactilares, los patrones de la retina, la voz y la cara.

5.4 Preservación de la información de accesibilidad durante una conversión

Cuando la TIC convierta informaciones o comunicaciones, debe preservar toda la información que se proporciona a efectos de la accesibilidad que no esté sujeta al derecho de propiedad intelectual en la medida en que el formato de destino pueda contener o sea compatible con esa información.

5.5 Elementos accionables

5.5.1 Modo de accionamiento

Cuando la TIC tenga elementos accionables cuya operación requiera las acciones de agarrar, pinzar o girar la muñeca, debe proporcionarse un modo alternativo de accionamiento accesible que no requiera estas acciones.

5.5.2 Detectabilidad de los elementos accionables

Cuando la TIC tenga elementos accionables, debe proporcionar un medio que no requiera visión para detectar cada elemento accionable sin tener que realizar la acción asociada con el elemento accionable.

NOTA Una forma de satisfacer este requisito es hacer que los elementos accionables sean detectables de forma táctil.

5.6 Controles de bloqueo o conmutación

5.6.1 Estado táctil o sonoro

Cuando la TIC tenga un control de bloqueo o conmutación que se presente de forma visual al usuario, la TIC debe proporcionar por lo menos un modo de operación en el que el estado del control pueda determinarse de forma ya sea táctil o sonora sin accionar el control.

NOTA 1 Los controles de bloqueo o conmutación son los que pueden tener como máximo dos o tres estados y que mantienen su estado durante el uso.

NOTA 2 Un ejemplo de un control de bloqueo o de conmutación es la tecla «Bloq Mayús», que se encuentra en la mayoría de los teclados. Otro ejemplo es el botón de volumen de un teléfono público, que puede ajustarse a un volumen normal, alto o muy alto.

5.6.2 Estado visual

Cuando la TIC tenga un control de bloqueo o conmutación que se presente de forma no visual al usuario, la TIC debe proporcionar por lo menos un modo de operación en el que el estado del control pueda determinarse de forma visual.

NOTA 1 Los controles de bloqueo o conmutación son los que pueden tener como máximo dos o tres estados y que mantienen su estado durante el uso.

NOTA 2 Un ejemplo de un control de bloqueo o de conmutación es la tecla «Bloq Mayús», que se encuentra en la mayoría de los teclados. Un indicador del estado visual dispuesto en un teclado es un ejemplo de cómo se puede determinar el estado de un control.

5.7 Repetición de caracteres de teclado

En el caso de que se proporcione una TIC con repetición de caracteres de teclado y que no pueda desactivarse la repetición de caracteres:

- el retraso anterior a la repetición de caracteres deben ser ajustable a por lo menos 2 s; y
- la velocidad de repetición de caracteres deben poder reducirse hasta un carácter por cada 2 s.

5.8 Aceptación de pulsación doble de tecla

En el caso de que se proporcione un teclado, el tiempo de espera después de pulsar cualquier tecla durante el cual no se admitirá otra pulsación de tecla que sea idéntica a la tecla anterior debe poder aumentarse hasta 0,5 s.

5.9 Acciones simultáneas del usuario

Cuando la TIC use acciones simultáneas de usuario para su manejo, dicha TIC debe proporcionar por lo menos un modo de operación que no requiera acciones simultáneas por parte del usuario para manejar la TIC.

NOTA Tener que utilizar ambas manos para abrir la tapa de un portátil, tener que pulsar dos o más teclas al mismo tiempo o tener que tocar una superficie con más de un dedo son ejemplos de acciones simultáneas por parte del usuario.

6 TIC con comunicación bidireccional por voz

6.1 Anchura de banda para voz (recomendación informativa)

Cuando la TIC proporcione comunicación bidireccional por voz, dicha TIC debería poder codificar y decodificar la comunicación bidireccional por voz con una gama de frecuencias cuyo límite superior sea como mínimo 7 000 Hz a fin de proporcionar una buena calidad de audio.

NOTA 1 A efectos de la interoperabilidad es frecuente recurrir a la Recomendación ITU-T G.722 [i.21].

NOTA 2 En el caso de que se implemente la negociación de códecs, a veces se utilizan otros códecs normalizados tales como la Recomendación ITU-T G.722.2 [i.22] para evitar la transcodificación.

6.2 Funcionalidad de texto en tiempo real (RTT)

6.2.1 Prestación de RTT

6.2.1.1 Comunicación mediante RTT

Cuando la TIC sea compatible con la comunicación bidireccional por voz en un contexto de uso específico, la TIC debe permitir al usuario comunicarse con otro usuario mediante RTT.

NOTA 1 La capacidad de RTT puede proporcionarse de fábrica o añadirse posteriormente.

NOTA 2 La prestación de RTT puede requerir la prestación de servicios adicionales, así como *hardware* y/o *software* adicionales que pueden proporcionarse por separado o conjuntamente.

6.2.1.2 Voz y texto simultáneos

Cuando la TIC soporte la comunicación bidireccional por voz en un contexto de uso específico y permita al usuario comunicarse con otro usuario mediante RTT, debe proporcionar un mecanismo para seleccionar un modo de operación que permita la transmisión simultánea de voz y texto.

NOTA La disponibilidad de voz y RTT que se ejecutan de forma simultánea puede permitir al RTT sustituir a la voz o proporcionar soporte para ella, así como transferir información adicional como números, cantidades de dinero y el deletreo de nombres propios.

6.2.2 Visualización de texto en tiempo real

6.2.2.1 Presentación en pantalla diferenciable visualmente

Cuando la TIC tenga capacidades de envío y recepción de RTT, el texto enviado que se muestra debe encontrarse visualmente diferenciado y separado del texto recibido.

6.2.2.2 Dirección de envío y recepción determinable por *software*

Cuando la TIC tenga capacidades de envío y recepción de RTT, la dirección de envío y recepción del texto transmitido debe poder determinarse por *software*, salvo que el RTT tenga funcionalidad cerrada.

NOTA La finalidad del apartado 6.2.2.2 es permitir que los lectores de pantalla puedan distinguir entre el texto entrante y el texto saliente cuando se utilizan con la funcionalidad RTT.

6.2.3 Interoperabilidad

Cuando la TIC con funcionalidad RTT interopere con otra TIC con funcionalidad RTT (como se especifica en 6.2.1.1), ambas deben ser compatibles con por lo menos uno de los cuatro mecanismos de interoperabilidad RTT descritos a continuación:

- a) una TIC que interopere a través de la Red Telefónica Pública Conmutada (RTPC) con otra TIC que se conecte directamente a la RTPC como se describe en la Recomendación ITU-T V.18 [i.23] con respecto a las señales de telefonía con texto en la interfaz de la RTPC o cualquiera de sus anexos;
- b) una TIC que interopere con otra TIC mediante VoIP con protocolo de iniciación de sesión (SIP) y con texto en tiempo real conforme a la Petición de Comentarios IETF RFC 4103 [i.13];
- c) una TIC que interopere con otra TIC mediante RTT conforme al conjunto de protocolos del subsistema multimedia IP (IMS) especificados en las Especificaciones Técnicas ETSI TS 126 114 [i.10], ETSI TS 122 173 [i.11] y ETSI TS 134 229 [i.12];
- d) una TIC que interopere con otra TIC mediante una especificación común aplicable y pertinente para el intercambio de RTT que esté publicada y disponible. Esta especificación común debe incluir un método para indicar la pérdida o la corrupción de caracteres.

6.2.4 Capacidad de respuesta del texto en tiempo real

Cuando la TIC utilice una entrada de RTT, dicha entrada de RTT debe transmitirse a la red TIC compatible con RTT dentro de un segundo a partir de la introducción de la entrada.

NOTA 1 Se considera que ha tenido lugar la introducción de la entrada cuando el usuario ha introducido suficientes datos como para que la TIC pueda establecer qué carácter o caracteres enviar.

NOTA 2 La introducción de datos será distinta entre sistemas en los que el texto se introduce palabra por palabra (por ejemplo, sistemas de conversión voz-texto y sistemas basados en texto predictivo) y sistemas en los que cada carácter se genera por separado.

6.3 Identificación de llamadas

Cuando la TIC proporcione identificación de llamadas o funciones similares de telecomunicación, la identificación de llamadas y funciones similares de telecomunicación deben estar disponibles en forma textual y en por lo menos otra modalidad.

6.4 Alternativas a los servicios basados en voz

Cuando la TIC proporcione un servicio de comunicación basada en voz en tiempo real e igualmente facilidades de buzón de voz, asistente automático o respuesta interactiva de voz, la TIC debería ofrecer a los usuarios un modo de acceder a la información, así como de realizar las tareas facilitadas por la TIC sin que sea necesario el uso de la audición o de la voz.

NOTA Las soluciones capaces de manejar los medios sonoros, de texto en tiempo real y de vídeo podrían satisfacer el requisito anterior.

6.5 Comunicación mediante vídeo

6.5.1 Generalidades (apartado informativo)

El apartado 6.5 (Comunicación mediante vídeo) establece los requisitos de desempeño que ayudan a los usuarios que se comunican mediante lengua de signos y lectura de labios. Para estos usuarios, se alcanza una buena usabilidad con la resolución del formato intermedio común (CIF), una frecuencia de imagen de 20 FPS como mínimo y una diferencia temporal entre el sonido vocal y el vídeo que no supere los 100 ms.

Cuando la resolución se reduce a un cuarto de formato intermedio común (QCIF) y la frecuencia de la imagen decrece a 12 FPS, la usabilidad de la comunicación sigue siendo aceptable con algunas restricciones.

Una resolución menor provoca una perturbación también menor de la percepción de la lengua de signos y la lectura de labios que la causada por una frecuencia de imagen menor.

El retardo puede constituir un problema en la comunicación mediante vídeo. Son preferibles valores globales de retardo por debajo de 0,4 s, con una preferencia mayor por los valores menores hasta 0,1 s. Se considera que los valores mayores de 0,8 s obstaculizan una buena conversación por signos. El retardo global depende de múltiples factores, entre los que se incluyen, por ejemplo, el retardo de la red y los tiempos de procesamiento del vídeo. Por esta razón, no se puede producir un requisito verificable para los valores mínimos correspondientes al retardo global.

6.5.2 Resolución

En el caso de que una TIC que proporcione comunicación bidireccional por voz incluya una funcionalidad de vídeo en tiempo real, la TIC:

- a) debe ser compatible con una resolución QCIF como mínimo;
- b) debería ser compatible preferiblemente con una resolución CIF como mínimo.

6.5.3 Frecuencia de imagen

En el caso de que una TIC que proporcione comunicación bidireccional por voz incluya una funcionalidad de vídeo en tiempo real, la TIC:

- a) debe ser compatible con una frecuencia de imagen de 12 FPS como mínimo;
- b) debería ser compatible preferiblemente con una frecuencia de imagen de 20 FPS como mínimo, con o sin lengua de signos en la secuencia de vídeo.

6.5.4 Sincronización de audio y vídeo

En el caso de que una TIC que proporcione comunicación bidireccional por voz incluya una funcionalidad de vídeo en tiempo real, la TIC debería garantizar una diferencia temporal máxima de 100 ms entre la presentación de la voz y el vídeo al usuario.

6.6 Alternativas a los servicios basados en vídeo

Cuando la TIC proporcione una comunicación basada en vídeo en tiempo real y de que también ofrezca facilidades de buzón de voz, asistente automático o respuesta interactiva de voz, la TIC debería ofrecer a los usuarios un modo de acceder a la información y realizar las tareas relacionadas con estas facilidades:

- a) para la información sonora, que no requiera el uso de la audición;
- b) para las órdenes verbales, que no requiera el uso de la voz;

c) para la información visual, que no requiera el uso de la visión.

NOTA Las soluciones capaces de generar subtítulos en tiempo real o de manejar el texto en tiempo real podrían satisfacer el requisito anterior.

7 TIC con capacidades de vídeo

7.1 Tecnología de procesamiento de subtítulos

7.1.1 Reproducción del subtítulo

Cuando la TIC permita visualizar vídeo con audio sincronizado, debe tener un modo de operación que permita visualizar los subtítulos disponibles. En el caso de que se proporcionen subtítulos ocultos como parte del contenido, la TIC debe permitir al usuario seleccionar la visualización de los subtítulos.

NOTA Los subtítulos pueden contener información sobre la velocidad, el color y la ubicación de los subtítulos. Estos datos de los subtítulos son importantes para los usuarios de los subtítulos. La velocidad se utiliza para la sincronización de los subtítulos. El color puede utilizarse para identificar a la persona que habla. La ubicación puede utilizarse para evitar ocultar información importante.

7.1.2 Sincronización del subtítulo

Cuando la TIC permita visualizar subtítulos, el mecanismo para visualizar los subtítulos debe preservar la sincronización entre el audio y los correspondientes subtítulos.

7.1.3 Preservación del subtítulo

Cuando la TIC transmita, convierta o grabe vídeo con audio sincronizado, debe preservar los datos de los subtítulos de forma que puedan visualizarse en consonancia con los apartados 7.1.1 y 7.1.2.

Aspectos adicionales de la presentación del texto, como la ubicación en la pantalla, los colores del texto, el estilo del texto y las fuentes del texto, pueden, según las convenciones locales, transmitir algún sentido. Alterar estos aspectos de la presentación podría cambiar el significado y debería evitarse siempre que sea posible.

7.2 Tecnología de audiodescripción

7.2.1 Reproducción de la audiodescripción

Cuando la TIC permita visualizar vídeo con audio sincronizado, debe proporcionar un mecanismo para seleccionar la audiodescripción disponible y reproducirla por el canal de audio predeterminado.

En el caso de que las tecnologías de vídeo no tengan mecanismos explícitos y separados para la audiodescripción, se considera que una TIC satisface este requisito si la TIC permite al usuario seleccionar y reproducir varias pistas de audio.

NOTA 1 En esos casos, el contenido de vídeo puede incluir la audiodescripción como una de las pistas de audio disponibles.

NOTA 2 A veces, las audiodescripciones incorporadas a los medios digitales pueden incluir información para permitir descripciones que sean más largas que los silencios entre los diálogos. Es conveniente que los reproductores de medios digitales sean compatibles con esta característica de «audiodescripción ampliada», sobre todo con respecto a los medios digitales para uso personal.

7.2.2 Sincronización de la audiodescripción

Cuando la TIC disponga de un mecanismo para reproducir la audiodescripción, debe preservar la sincronización entre el contenido de audio o visual y la correspondiente audiodescripción.

7.2.3 Preservación de la audiodescripción

Cuando la TIC transmita, convierta o grabe vídeo con audio sincronizado, debe preservar los datos de la audiodescripción de forma que esta pueda reproducirse en consonancia con los apartados 7.2.1 y 7.2.2.

7.3 Controles de usuario para subtítulos y audiodescripción

Cuando la TIC permita visualizar principalmente materiales que contienen vídeo con contenido de audio asociado, se deben proporcionar controles de usuario para activar el subtítulo y la audiodescripción al mismo nivel de interacción (es decir, que requieran el mismo número de pasos para completar la tarea) que los controles de los medios principales.

NOTA 1 Los controles de los medios principales son el conjunto de controles que el usuario utiliza de forma habitual para controlar los medios.

NOTA 2 Los productos que tienen un control de volumen general por *hardware*, tales como un teléfono o un portátil que pueda configurarse para la visualización de vídeo a través de *software* aunque no sea esta su finalidad principal, no necesitarían controles por *hardware* específicos para el subtítulo y las descripciones; sin embargo, los controles por *software* o los controles por *hardware* asignados mediante *software* tendrían que estar al mismo nivel de interacción.

NOTA 3 La práctica más idónea es que la TIC incluya controles adicionales que permitan al usuario seleccionar si los subtítulos y la audiodescripción están activados o desactivados por defecto.

8 Hardware

8.1 Generalidades

8.1.1 Requisitos genéricos

Los «requisitos genéricos» del capítulo 5 también se aplican a la TIC que es *hardware*.

8.1.2 Conexiones normalizadas

En el caso de que una TIC proporcione puntos de conexión para dispositivos de entrada o salida de datos, la TIC debe proporcionar, directamente o mediante el uso de adaptadores disponibles en el mercado, por lo menos una conexión de entrada y/o salida conforme a un formato normalizado no sujeto al derecho de propiedad intelectual.

NOTA 1 La finalidad de este requisito es garantizar la compatibilidad con los productos de apoyo mediante la exigencia de que se utilicen conexiones normalizadas en la TIC.

NOTA 2 La palabra «conexión» se aplica a conexiones tanto físicas como inalámbricas.

NOTA 3 Ejemplos corrientes de formatos normalizados no sujetos al derecho de propiedad intelectual son USB y Bluetooth.

8.1.3 Color

Cuando la TIC tenga aspectos de *hardware* que utilicen color, el color no debe servir como el único medio visual para transmitir información, indicar una acción, solicitar una respuesta o distinguir un elemento visual.

8.2 Productos *hardware* con salida de voz

8.2.1 Incremento del volumen de voz

8.2.1.1 Gama de volumen de voz

En el caso de que el *hardware* de la TIC tenga salida de voz, debe proporcionar un medio para ajustar el nivel del volumen de la salida de voz que abarque como mínimo 18 dB.

NOTA Se considera que los teléfonos fijos y los auriculares que satisfacen los requisitos de la Norma ANSI/TIA-4965 [i.2] cumplen este requisito.

8.2.1.2 Control fino de volumen

En el caso de que el *hardware* de la TIC tenga salida de voz y permita un control fino de volumen, debe proporcionar por lo menos un paso intermedio con un incremento de 12 dB por encima del ajuste de volumen más bajo.

8.2.2 Acoplamiento magnético

8.2.2.1 Dispositivos de telefonía fija

En el caso de que el *hardware* de la TIC sea un dispositivo de telefonía fija con salida de voz que, por lo general, se mantiene junto al oído y que lleva el símbolo «T» especificado en la Norma ETSI ETS 300 381 [1], debe proporcionar un medio de acoplamiento magnético que satisfaga los requisitos de la Norma ETSI ES 200 381-1 [2].

NOTA Se considera que una TIC que satisface los requisitos de la Norma TIA-1083-A [i.24] cumple los requisitos de este apartado.

8.2.2.2 Dispositivos de comunicación inalámbrica

En el caso de que el *hardware* de la TIC sea un dispositivo de comunicación inalámbrica que, por lo general, se mantiene junto al oído, debe proporcionar un medio para el acoplamiento magnético a tecnologías auditivas que satisfaga los requisitos de la Norma ETSI ES 200 381-2 [3].

NOTA Se considera que una TIC que satisface los requisitos de la Norma ANSI/IEEE C63.19 [i.1] cumple los requisitos de este apartado.

8.3 Acceso físico a la TIC

8.3.1 Generalidades (apartado informativo)

Los apartados 8.3.2 a 8.3.4 describen las recomendaciones relativas a las dimensiones de aquellos elementos que son partes integrantes de la TIC (por ejemplo, estantes o cabinas integrados que puedan restringir el acceso a los elementos accionables de la TIC).

Cuando se instala una TIC, las dimensiones del espacio circundante junto con las de la TIC pueden afectar al acceso físico a la TIC. Se conseguiría un acceso físico accesible a la TIC siguiendo las instrucciones de instalación a las que se refiere el apartado 8.3.5.

Es posible que no se puedan aplicar todas las recomendaciones del apartado 8.3 a todos los aspectos del mantenimiento, reparación o seguimiento ocasional del equipo bajo todas las circunstancias. Sin embargo, la práctica más idónea es aplicar las recomendaciones del apartado 8.3 siempre que esto sea factible y seguro.

NOTA 1 Las medidas recogidas en el apartado 8.3 son idénticas a las que se dan en las normas estadounidenses para el diseño accesible publicadas por la ADA en 2010 [i.25].

NOTA 2 El acceso físico a la TIC depende de las dimensiones tanto de la TIC como del entorno en el que se instala y se opera. El apartado 8.3 no es de aplicación a la accesibilidad del entorno físico externo a la TIC.

NOTA NACIONAL El apartado 8.3, "Acceso físico a la TIC", no recoge requisitos ("debe"), sino recomendaciones ("should"). El entorno construido está sujeto a reglamentación nacional que puede ser de aplicación, en cuyo caso prevalecería frente a dichas recomendaciones.

8.3.2 Superficie libre

8.3.2.1 Cambio de nivel

En el caso de que exista un cambio en el nivel del suelo que sea parte integrante de la TIC, debería tener forma de rampa con una inclinación no mayor de 1:48.

Excepciones:

- a) Si el cambio en el nivel del suelo es inferior o igual a 6,4 mm (1/4 de pulgada), el cambio puede ser vertical, como se muestra en la figura 1.
- b) Si el cambio en el nivel del suelo es inferior o igual a 13 mm (1/2 de pulgada), el cambio puede tener una inclinación no mayor de 1:2, como se muestra en la figura 2.

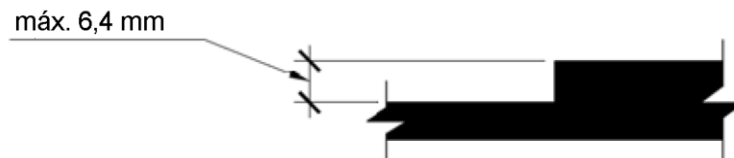


Figura 1 – Cambio de nivel vertical

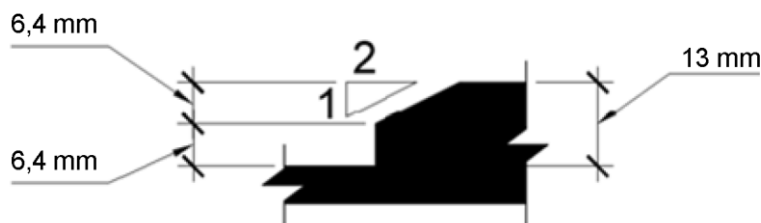


Figura 2 – Cambio de nivel biselado

8.3.2.2 Superficie libre

En el caso de que el área de trabajo sea parte integrante de la TIC, se debería proporcionar una superficie libre que tenga unas medidas mínimas de 760 mm (30 pulgadas) por 1 220 mm (48 pulgadas) desde donde manejar la TIC. La figura 3 ilustra este apartado.

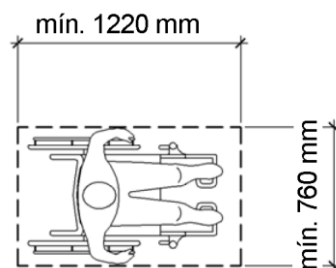


Figura 3 – Superficie libre

8.3.2.3 Aproximación

8.3.2.3.1 Generalidades

En el caso de que el espacio de acceso sea parte integrante de la TIC, dicho espacio debería estar completamente libre de obstáculos, por lo menos por uno de sus lados.

8.3.2.3.2 Aproximación frontal

En el caso de que el área de trabajo se encuentre dentro de un nicho que sea parte integrante de la TIC, de que el nicho tenga una profundidad mayor de 610 mm (24 pulgadas) y de que se requiera una aproximación frontal, el espacio de acceso debería tener una anchura, como mínimo, de 915 mm (36 pulgadas). La figura 4 ilustra este apartado.

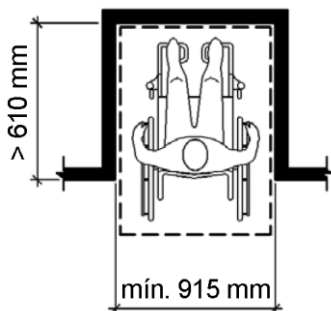


Figura 4 – Espacio de maniobra dentro de un nicho, aproximación frontal

8.3.2.3.3 Aproximación paralela

En el caso de que el área de trabajo se encuentre dentro de un nicho que sea parte integrante de la TIC, de que el nicho tenga una profundidad mayor de 380 mm (15 pulgadas) y de que una aproximación paralela sea posible, el espacio de acceso debería tener una anchura, como mínimo, de 1 525 mm (60 pulgadas). La figura 5 ilustra este apartado.

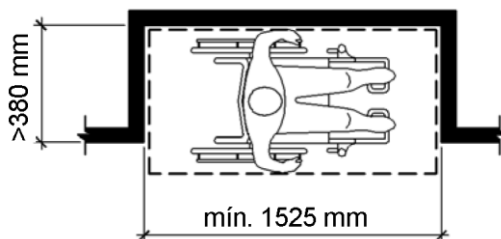


Figura 5 – Espacio de maniobra dentro de un nicho, aproximación paralela

8.3.2.4 Anchura libre para rodillas y pies

En el caso de que el espacio situado por debajo de un obstáculo integrado en la TIC sea parte del espacio de acceso, la anchura libre debería medir, como mínimo, 760 mm (30 pulgadas).

8.3.2.5 Espacio libre para los pies

En el caso de que un obstáculo sea parte integrante de la TIC, se considera espacio libre para los pies un espacio situado por debajo del obstáculo a una altura inferior a 230 mm (9 pulgadas) con respecto al suelo y que debería:

- extenderse 635 mm (25 pulgadas) como máximo por debajo del obstáculo en su integridad;
- proporcionar un espacio con una profundidad de 430 mm (17 pulgadas) como mínimo a una altura de 230 mm con respecto al suelo por debajo del obstáculo;
- rebasar 150 mm (6 pulgadas) como máximo el obstáculo a una altura de 230 mm (9 pulgadas) con respecto al suelo.

La figura 6 ilustra este apartado.

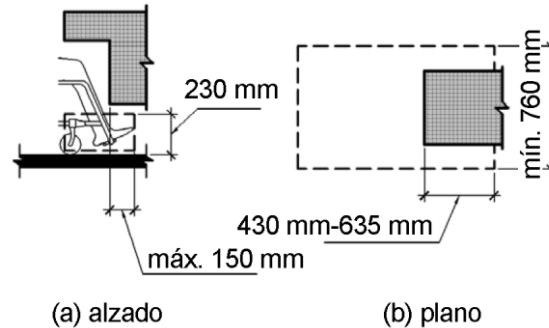


Figura 6 – Espacio libre para los pies

8.3.2.6 Espacio libre para las rodillas

En el caso de que un obstáculo sea parte integrante de la TIC, se considera espacio libre para las rodillas un espacio situado por debajo del obstáculo a una altura de entre 230 mm (9 pulgadas) y 685 mm (27 pulgadas) con respecto al suelo y que debería:

- extenderse 635 mm (25 pulgadas) como máximo por debajo del obstáculo a una altura de 230 mm (9 pulgadas) con respecto al suelo;
- extenderse 280 mm (11 pulgadas) como mínimo por debajo del obstáculo a una altura de 230 mm (9 pulgadas) con respecto al suelo;
- extenderse 205 mm (8 pulgadas) como mínimo por debajo del obstáculo a una altura de 685 mm (27 pulgadas) con respecto al suelo;
- pudiéndose reducir la profundidad del orden de 25 mm (1 pulgada) por cada 150 mm (6 pulgadas) de altura.

La figura 7 ilustra este apartado.

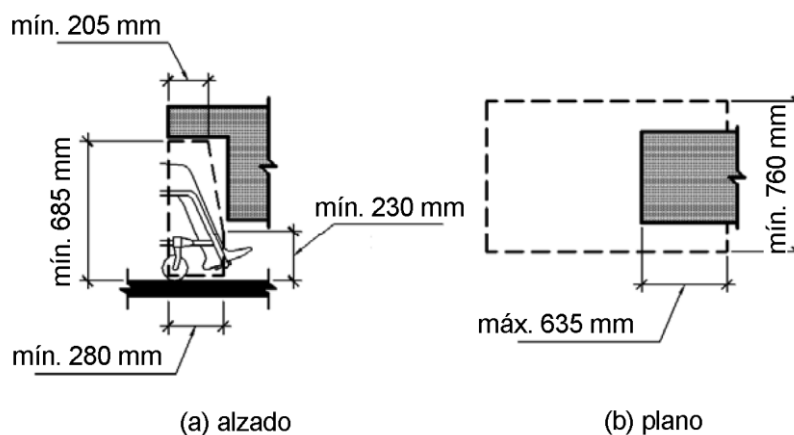


Figura 7 – Espacio libre para las rodillas

8.3.3 Rango de alcance para la TIC

8.3.3.1 Alcance frontal

8.3.3.1.1 Alcance frontal superior no obstaculizado

En el caso de que el espacio de acceso sea parte integrante de la TIC y el alcance frontal no esté obstaculizado, los controles esenciales deberían situarse a una altura no mayor de 1 220 mm (48 pulgadas) con respecto al suelo del espacio de acceso. La figura 8 ilustra este apartado.

8.3.3.1.2 Alcance frontal inferior no obstaculizado

En el caso de que el espacio de acceso sea parte integrante de la TIC y el alcance frontal no esté obstaculizado, los controles esenciales deberían situarse a una altura no menor de 380 mm (15 pulgadas) con respecto al suelo del espacio de acceso. La figura 8 ilustra este apartado.

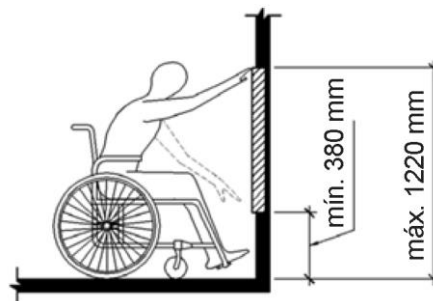


Figura 8 – Alcance frontal no obstaculizado

8.3.3.1.3 Alcance obstaculizado

8.3.3.1.3.1 Superficie libre

En el caso de que el espacio de acceso sea parte integrante de la TIC y tenga un obstáculo que sea parte integrante de la TIC e impida el acceso a cualquiera de los controles esenciales, la TIC debería proporcionar una superficie libre que se extienda por debajo del elemento obstaculizador una distancia no inferior a la profundidad de alcance necesaria por encima del obstáculo.

8.3.3.1.3.2 Alcance frontal (< 510 mm) obstaculizado

En el caso de que el espacio de acceso sea parte integrante de la TIC y tenga un obstáculo que sea parte integrante de la TIC y que sea menor de 510 mm (20 pulgadas), todos los controles esenciales deberían estar a una altura frontal no superior a 1 220 mm (48 pulgadas) por encima del punto de contacto de la TIC con el suelo. La figura 9 (a) ilustra este apartado.

8.3.3.1.3.3 Alcance frontal (< 635 mm) obstaculizado

En el caso de que el espacio de acceso sea parte integrante de la TIC y tenga un obstáculo que sea parte integrante de la TIC y que sea mayor de 510 mm (20 pulgadas) y menor de 635 mm (25 pulgadas) como máximo, todos los controles esenciales deberían estar a una altura frontal no superior a 1 120 mm (44 pulgadas) por encima del punto de contacto de la TIC con el suelo. La figura 9 (b) ilustra este apartado.

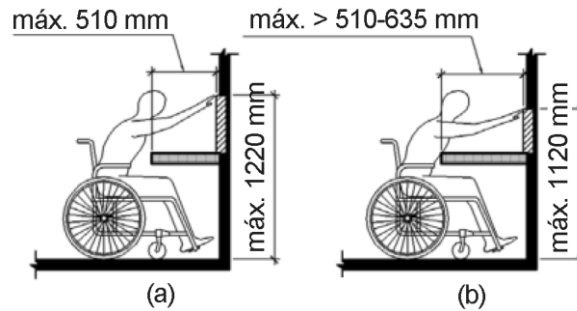


Figura 9 – Alcance superior obstaculizado

8.3.3.2 Alcance lateral

8.3.3.2.1 Alcance lateral superior no obstaculizado

En el caso de que el espacio de acceso sea parte integrante de la TIC, permita una aproximación paralela, y el alcance lateral esté o no obstaculizado por un elemento integrante de la TIC menor de 255 mm (10 pulgadas), todos los controles esenciales deberían situarse a una altura lateral superior inferior o igual a 1 220 mm (48 pulgadas) con respecto al suelo del espacio de acceso. La figura 10 ilustra este apartado.

8.3.3.2.2 Alcance lateral inferior no obstaculizado

En el caso de que el espacio de acceso sea parte integrante de la TIC, permita una aproximación paralela, y el alcance lateral esté o no obstaculizado por un elemento integrante de la TIC menor de 255 mm (10 pulgadas), todos los controles esenciales deberían situarse a una altura lateral superior mayor que o igual a 380 mm (15 pulgadas) con respecto al suelo del espacio de acceso. La figura 10 ilustra este apartado.

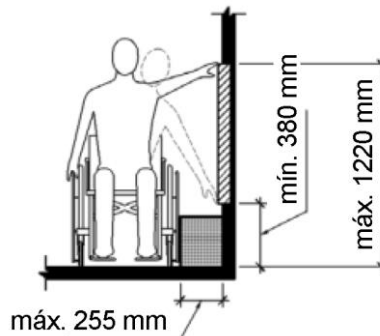


Figura 10 – Alcance lateral no obstaculizado

8.3.3.2.3 Alcance lateral obstaculizado

8.3.3.2.3.1 Alcance lateral (≤ 255 mm) obstaculizado

En el caso de que el espacio de acceso sea parte integrante de la TIC, permita una aproximación paralela y tenga un obstáculo que sea parte integrante de la TIC, la altura del obstáculo debería ser menor de 865 mm (34 pulgadas). En el caso de que la profundidad del obstáculo sea inferior o igual a 255 mm (10 pulgadas), todos los controles esenciales deberían estar a una altura lateral superior no mayor de 1 220 mm (48 pulgadas) con respecto al suelo del espacio de acceso. La figura 11 (a) ilustra este apartado.

8.3.3.2.3.2 Alcance lateral (≤ 610 mm) obstaculizado

En el caso de que el espacio de acceso sea parte integrante de la TIC, permita una aproximación paralela y tenga un obstáculo que sea parte integrante de la TIC, la altura del obstáculo debería ser menor de 865 mm (34 pulgadas). En el caso de que la profundidad del obstáculo sea mayor de 255 mm (10 pulgadas), y con una profundidad máxima de 610 mm (24 pulgadas), todos los controles esenciales deberían estar a una altura lateral superior no mayor de 1 170 mm (46 pulgadas) con respecto al suelo del espacio de acceso. La figura 11 (b) ilustra este apartado.

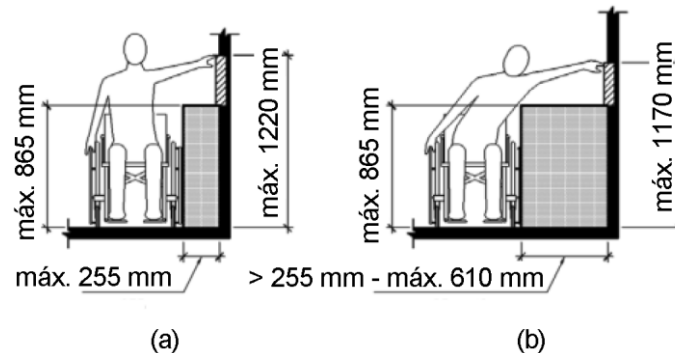


Figura 11 – Alcance lateral superior obstaculizado

8.3.4 Visibilidad

En el caso de que el área de trabajo sea parte integrante de la TIC y se proporcione una pantalla de visualización, la información en la pantalla debería ser legible desde un punto localizado a una altura de 1 015 mm (40 pulgadas) con respecto al punto central de la superficie del área de trabajo (como se define en 8.3.2.2).

NOTA La finalidad de esta disposición es que los usuarios con visión normal y habilidades lingüísticas apropiadas puedan leer la información en la pantalla cuando estén sentados en una silla de ruedas.

8.3.5 Instrucciones de instalación

Cuando la TIC esté diseñada para ser instalada, se deberían suministrar instrucciones que describan un método para instalar la TIC de forma que garantice que las medidas de los espacios que son parte integrante de la TIC sean conformes a los apartados 8.3.2 a 8.3.4.

8.4 Elementos accionables de forma mecánica

8.4.1 Teclas numéricas

En el caso de que se proporcionen teclas numéricas físicas dispuestas en un teclado de forma rectangular, la tecla número cinco debe diferenciarse al tacto de las demás teclas del teclado.

NOTA La Recomendación ITU-T E.161 [i.20] describe la disposición del teclado de 12 teclas de los aparatos telefónicos y proporciona más detalles acerca de la forma de los identificadores táctiles.

8.4.2 Accionamiento de elementos mecánicos

8.4.2.1 Modo de accionamiento de elementos mecánicos

En el caso de que sean necesarias las acciones de agarrar, pinzar o girar la muñeca para accionar un control, debe proporcionarse un modo alternativo de accionamiento accesible que no requiera estas acciones.

8.4.2.2 Fuerza para el accionamiento de elementos mecánicos

En el caso de que sea necesaria una fuerza mayor de 22,2 N para accionar un control, debe proporcionarse un modo alternativo de accionamiento que requiera una fuerza menor de 22,2 N.

8.4.3 Llaves, billetes y abonos

Cuando la TIC proporcione llaves, billetes o abonos cuya orientación sea importante para su uso futuro, dicha orientación debe ser distinguible de forma táctil.

NOTA La Norma ETSI ETS 300 767 [i.6] define identificadores adecuados para tarjetas de plástico.

8.5 Indicación táctil del modo de voz

Cuando la TIC esté diseñada para su uso compartido y disponga de salida de voz, debe proporcionarse una indicación táctil de la manera de iniciar el modo de operación con salida de voz.

NOTA La indicación táctil podría incluir instrucciones en braille.

9 Web

9.1 Generalidades (apartado informativo)

Los requisitos del capítulo 9 se aplican a las páginas web (como se definen en 3.1), que incluyen:

- los documentos que son páginas web;
- los documentos que están incrustados en páginas web y que se usan en la presentación o están concebidos para usarse en la presentación de la página web en la que están incrustados;
- el *software* que es una página web;
- el *software* que está incrustado en páginas web y que se usa en la presentación o está concebido para usarse en la presentación de la página web en la que está incrustado.

Los requisitos para otros documentos y otro *software* se recogen en los capítulos 10 y 11, respectivamente.

NOTA 1 A la hora de evaluar sitios web, se evalúan como páginas web individuales. Las aplicaciones web, las aplicaciones de web móvil, etc., se incluyen bajo la definición de página web, que es bastante amplia y abarca todo tipo de contenidos web.

Los requisitos para el contenido web del apartado 9.2 recogen todos los criterios de conformidad del nivel A y del nivel AA de las Pautas de Accesibilidad para el Contenido Web (WCAG 2.0) del W3C [4]. El apartado 9.3 contiene los requisitos de conformidad de las Pautas WCAG 2.0. El anexo A contiene una copia de las Pautas de Accesibilidad para el Contenido Web (WCAG 2.0) [4].

Solo las páginas web que cumplan todos los requisitos exigidos para el contenido web del apartado 9.2 y los requisitos de conformidad del apartado 9.3 estarán conformes con el nivel AA de las Pautas WCAG 2.0.

Se considera que las páginas web que están conformes con el nivel AA de las Pautas WCAG 2.0 cumplen los requisitos exigidos para el contenido web del apartado 9.2 y los requisitos de conformidad del apartado 9.3.

NOTA 2 Las Pautas WCAG 2.0 son idénticas a la Norma ISO/IEC 40500 (2012): «*Information technology - W3C Web Content Accessibility Guidelines (WCAG) 2.0*» [4].

Los requisitos del apartado 9.2 se formulan utilizando el concepto de satisfacción de los criterios de conformidad (definido en el 3.1). Una página web satisface un criterio de conformidad cuando el criterio de conformidad no se evalúa como falso al aplicarse a la TIC. Esto implica que si una característica específica sobre la que el criterio de conformidad impone condiciones no aparece en la página web, entonces la página web satisface ese criterio de conformidad.

NOTA 3 Por ejemplo, una página web cuyo contenido multimedia sincronizado no incluya ningún contenido en forma de audio grabado satisfará automáticamente el criterio de conformidad 1.2.2 Subtítulos (grabados), de las Pautas WCAG y, en consecuencia, será también conforme con el apartado 9.2.3.

9.2 Requisitos para el contenido web

9.2.1 Contenido no textual

Cuando la TIC sea una página web, debe satisfacer el criterio de conformidad 1.1.1 Contenido no textual, de las Pautas WCAG 2.0 [4].

9.2.2 Solo audio y solo vídeo (grabado)

Cuando la TIC sea una página web, debe satisfacer el criterio de conformidad 1.2.1 Solo audio y solo vídeo (grabado), de las Pautas WCAG 2.0 [4].

9.2.3 Subtítulos (grabados)

Cuando la TIC sea una página web, debe satisfacer el criterio de conformidad 1.2.2 Subtítulos (grabados), de las Pautas WCAG 2.0 [4].

9.2.4 Audiodescripción o contenido multimedia alternativo (grabado)

Cuando la TIC sea una página web, debe satisfacer el criterio de conformidad 1.2.3 Audiodescripción o contenido multimedia alternativo (grabado), de las Pautas WCAG 2.0 [4].

9.2.5 Subtítulos (en directo)

Cuando la TIC sea una página web, debe satisfacer el criterio de conformidad 1.2.4 Subtítulos (en directo), de las Pautas WCAG 2.0 [4].

9.2.6 Audiodescripción (grabado)

Cuando la TIC sea una página web, debe satisfacer el criterio de conformidad 1.2.5 Audiodescripción (grabado), de las Pautas WCAG 2.0 [4].

9.2.7 Información y relaciones

Cuando la TIC sea una página web, debe satisfacer el criterio de conformidad 1.3.1 Información y relaciones, de las Pautas WCAG 2.0 [4].

9.2.8 Secuencia significativa

Cuando la TIC sea una página web, debe satisfacer el criterio de conformidad 1.3.2 Secuencia significativa, de las Pautas WCAG 2.0 [4].

9.2.9 Características sensoriales

Cuando la TIC sea una página web, debe satisfacer el criterio de conformidad 1.3.3 Características sensoriales, de las Pautas WCAG 2.0 [4].

9.2.10 Uso del color

Cuando la TIC sea una página web, debe satisfacer el criterio de conformidad 1.4.1 Uso del color, de las Pautas WCAG 2.0 [4].

9.2.11 Control del audio

Cuando la TIC sea una página web, debe satisfacer el criterio de conformidad 1.4.2 Control del audio, de las Pautas WCAG 2.0 [4].

9.2.12 Contraste (mínimo)

Cuando la TIC sea una página web, debe satisfacer el criterio de conformidad 1.4.3 Contraste (mínimo), de las Pautas WCAG 2.0 [4].

9.2.13 Cambio de tamaño del texto

Cuando la TIC sea una página web, debe satisfacer el criterio de conformidad 1.4.4 Cambio de tamaño del texto, de las Pautas WCAG 2.0 [4].

9.2.14 Imágenes de texto

Cuando la TIC sea una página web, debe satisfacer el criterio de conformidad 1.4.5 Imágenes de texto, de las Pautas WCAG 2.0 [4].

9.2.15 Teclado

Cuando la TIC sea una página web, debe satisfacer el criterio de conformidad 2.1.1 Teclado, de las Pautas WCAG 2.0 [4].

9.2.16 Sin trampas para el foco del teclado

Cuando la TIC sea una página web, debe satisfacer el criterio de conformidad 2.1.2 Sin trampas para el foco del teclado, de las Pautas WCAG 2.0 [4].

9.2.17 Tiempo ajustable

Cuando la TIC sea una página web, debe satisfacer el criterio de conformidad 2.2.1 Tiempo ajustable, de las Pautas WCAG 2.0 [4].

9.2.18 Poner en pausa, detener, ocultar

Cuando la TIC sea una página web, debe satisfacer el criterio de conformidad 2.2.2 Poner en pausa, detener, ocultar, de las Pautas WCAG 2.0 [4].

9.2.19 Umbral de tres destellos o menos

Cuando la TIC sea una página web, debe satisfacer el criterio de conformidad 2.3.1 Umbral de tres destellos o menos, de las Pautas WCAG 2.0 [4].

9.2.20 Evitar bloques

Cuando la TIC sea una página web, debe satisfacer el criterio de conformidad 2.4.1 Evitar bloques, de las Pautas WCAG 2.0 [4].

9.2.21 Titulado de páginas

Cuando la TIC sea una página web, debe satisfacer el criterio de conformidad 2.4.2 Titulado de páginas, de las Pautas WCAG 2.0 [4].

9.2.22 Orden del foco

Cuando la TIC sea una página web, debe satisfacer el criterio de conformidad 2.4.3 Orden del foco, de las Pautas WCAG 2.0 [4].

9.2.23 Propósito de los enlaces (en contexto)

Cuando la TIC sea una página web, debe satisfacer el criterio de conformidad 2.4.4 Propósito de los enlaces (en contexto), de las Pautas WCAG 2.0 [4].

9.2.24 Múltiples vías

Cuando la TIC sea una página web, debe satisfacer el criterio de conformidad 2.4.5 Múltiples vías, de las Pautas WCAG 2.0 [4].

9.2.25 Encabezados y etiquetas

Cuando la TIC sea una página web, debe satisfacer el criterio de conformidad 2.4.6 Encabezados y etiquetas, de las Pautas WCAG 2.0 [4].

9.2.26 Foco visible

Cuando la TIC sea una página web, debe satisfacer el criterio de conformidad 2.4.7 Foco visible, de las Pautas WCAG 2.0 [4].

9.2.27 Idioma de la página

Cuando la TIC sea una página web, debe satisfacer el criterio de conformidad 3.1.1 Idioma de la página, de las Pautas WCAG 2.0 [4].

9.2.28 Idioma de las partes

Cuando la TIC sea una página web, debe satisfacer el criterio de conformidad 3.1.2 Idioma de las partes, de las Pautas WCAG 2.0 [4].

9.2.29 Al recibir el foco

Cuando la TIC sea una página web, debe satisfacer el criterio de conformidad 3.2.1 Al recibir el foco, de las Pautas WCAG 2.0 [4].

9.2.30 Al recibir entradas

Cuando la TIC sea una página web, debe satisfacer el criterio de conformidad 3.2.2 Al recibir entradas, de las Pautas WCAG 2.0 [4].

9.2.31 Navegación coherente

Cuando la TIC sea una página web, debe satisfacer el criterio de conformidad 3.2.3 Navegación coherente, de las Pautas WCAG 2.0 [4].

9.2.32 Identificación coherente

Cuando la TIC sea una página web, debe satisfacer el criterio de conformidad 3.2.4 Identificación coherente, de las Pautas WCAG 2.0 [4].

9.2.33 Identificación de errores

Cuando la TIC sea una página web, debe satisfacer el criterio de conformidad 3.3.1 Identificación de errores, de las Pautas WCAG 2.0 [4].

9.2.34 Etiquetas o instrucciones

Cuando la TIC sea una página web, debe satisfacer el criterio de conformidad 3.3.2 Etiquetas o instrucciones, de las Pautas WCAG 2.0 [4].

9.2.35 Sugerencias ante errores

Cuando la TIC sea una página web, debe satisfacer el criterio de conformidad 3.3.3 Sugerencias ante errores, de las Pautas WCAG 2.0 [4].

9.2.36 Prevención de errores (legales, financieros, de datos)

Cuando la TIC sea una página web, debe satisfacer el criterio de conformidad 3.3.4 Prevención de errores (legales, financieros, de datos), de las Pautas WCAG 2.0 [4].

9.2.37 Procesamiento

Cuando la TIC sea una página web, debe satisfacer el criterio de conformidad 4.1.1 Procesamiento, de las Pautas WCAG 2.0 [4].

9.2.38 Nombre, función, valor

Cuando la TIC sea una página web, debe satisfacer el criterio de conformidad 4.1.2 Nombre, función, valor, de las Pautas WCAG 2.0 [4].

9.3 Requisitos de conformidad de las Pautas WCAG 2.0

Cuando la TIC sea una página web, debe satisfacer, en el nivel AA, los cinco requisitos de conformidad de las Pautas WCAG 2.0 siguientes [4]:

- 1) nivel de conformidad,
- 2) páginas completas,
- 3) procesos completos,
- 4) uso de tecnologías exclusivamente según métodos que sean compatibles con la accesibilidad,
- 5) sin interferencia.

NOTA 1 En el caso de que una página web cumpla todos los requisitos 9.2.1 a 9.2.38 o se proporcione una versión alternativa conforme al nivel AA (como se define en las Pautas WCAG 2.0 [4]), se cumplirá el requisito de conformidad 1.

NOTA 2 El requisito de conformidad 5 establece que todo el contenido de la página, incluyendo el contenido que, de otra manera, no serviría de base para conseguir la conformidad, cumple los apartados 9.2.11, 9.2.16, 9.2.18 y 9.2.19.

10 Documentos no web

10.1 Generalidades (apartado informativo)

Los requisitos del capítulo 10 se aplican a documentos:

- que no son páginas web;
- que no están incrustados en páginas web;
- que están incrustados en páginas web, pero que no se usan en la presentación ni están concebidos para presentarse con la página web en la que están incrustados.

El capítulo 9 recoge los requisitos relativos a los documentos que son páginas web o que están incrustados en páginas web y que se usan en la presentación o están concebidos para presentarse con la página web en la que están incrustados.

- NOTA 1 Algunos ejemplos de documentos son cartas, hojas de cálculo, correos electrónicos, imágenes, presentaciones y películas que tienen una aplicación de usuario asociada, como un lector o editor de documentos o un reproductor de medios.
- NOTA 2 Un único documento puede componerse de múltiples ficheros, como el contenido de vídeo, el texto de los subtítulos ocultos, etc. Este hecho suele pasar inadvertido para el usuario final al que va dirigido el documento/contenido.
- NOTA 3 Se necesita una aplicación de usuario para presentar el contenido de los documentos a los usuarios. Los requisitos relativos a las aplicaciones de usuario pueden encontrarse en el capítulo 11.
- NOTA 4 Los requisitos relativos a los contenidos que son parte del *software* pueden encontrarse en el capítulo 11.

10.2 Criterios de conformidad de los documentos

NOTA Se pretende que los criterios de conformidad que se recogen en este apartado armonicen con la nota del grupo de trabajo [i.26], producida por el Grupo de Trabajo de las Pautas WCAG2ICT del WC3 (<http://www.w3.org/WAI/GL/WCAG2ICT-TF/>).

10.2.1 Contenido no textual

Cuando la TIC sea un documento no web, debe satisfacer el criterio de conformidad de la tabla 10.1.

Tabla 10.1 – Criterio de conformidad de los documentos: contenido no textual

Todo contenido no textual que se presenta al usuario tiene una alternativa textual que cumple el mismo propósito, excepto en las situaciones enumeradas a continuación:

- **Controles, entrada de datos.** Si el contenido no textual es un control o acepta datos introducidos por el usuario, entonces tiene un nombre que describe su propósito. (Véase la pauta 4.1 de las Pautas WCAG 2.0 [4] para requisitos adicionales sobre los controles y el contenido que admiten la entrada de datos).
- **Contenido multimedia tempodependiente.** Si el contenido no textual es una presentación multimedia con desarrollo temporal, entonces las alternativas textuales proporcionan al menos una identificación descriptiva del contenido no textual. (Véase la pauta 1.2 de las Pautas WCAG 2.0 [4] para requisitos adicionales sobre el contenido multimedia).
- **Pruebas.** Si el contenido no textual es una prueba o un ejercicio que no sería válido si se presentara en forma de texto, entonces las alternativas textuales proporcionan al menos una identificación descriptiva del contenido no textual.
- **Sensorial.** Si el contenido no textual tiene como objetivo principal crear una experiencia sensorial específica, entonces las alternativas textuales proporcionan al menos una identificación descriptiva del contenido no textual.
- **CAPTCHA.** Si el propósito del contenido no textual es confirmar que quien está accediendo al contenido es una persona y no una computadora, entonces se proporcionan alternativas textuales que identifican y describen el propósito del contenido no textual y se proporcionan formas alternativas de CAPTCHA con modos de salida para distintos tipos de percepciones sensoriales, con el fin de acomodarse a las diferentes discapacidades.
- **Decoración, formato, invisibilidad.** Si el contenido no textual es simple decoración, se utiliza tan solo para definir el formato visual o no se presenta a los usuarios, entonces se implementa de forma que pueda ser ignorado por los productos de apoyo.

NOTA 1 Actualmente, los CAPTCHA no aparecen fuera de la web. En el caso de que aparezcan, no obstante, esta orientación es pertinente.

NOTA 2 Este criterio de conformidad es idéntico al criterio de conformidad 1.1.1 Contenido no textual, de las Pautas WCAG 2.0, añadiendo en cada ocasión la expresión «de las Pautas WCAG 2.0» a continuación de la pauta y su número e incorporando la nota 1 anterior.

10.2.2 Solo audio y solo vídeo (grabado)

Cuando la TIC sea un documento no web, debe satisfacer el criterio de conformidad de la tabla 10.2.

Tabla 10.2 – Criterio de conformidad de los documentos: solo audio y solo vídeo (grabado)

<p>Para los contenidos que son solo audio grabado y solo vídeo grabado, se cumple lo siguiente, excepto cuando el audio o el vídeo es un contenido multimedia alternativo al texto y está claramente identificado como tal:</p> <ul style="list-style-type: none"> – Solo audio grabado: Se proporciona una alternativa para el contenido multimedia tempodependiente que presenta información equivalente para el contenido consistente en solo audio grabado. – Solo vídeo grabado: Se proporciona una alternativa para el contenido multimedia tempodependiente o se proporciona una pista sonora que presenta información equivalente al contenido de solo vídeo grabado.
<p>NOTA 1 La alternativa puede proporcionarse directamente en el <i>software</i> o en una versión alternativa que cumpla el criterio de conformidad.</p> <p>NOTA 2 Este criterio de conformidad es idéntico al criterio de conformidad 1.2.1 Solo audio y solo vídeo (grabado), de las Pautas WCAG 2.0, con la incorporación de la nota 1 anterior.</p>

10.2.3 Subtítulos (grabados)

Cuando la TIC sea un documento no web, debe satisfacer el criterio de conformidad de la tabla 10.3.

Tabla 10.3 – Criterio de conformidad de los documentos: subtítulos (grabados)

<p>Se proporcionan subtítulos para el contenido de audio grabado dentro de un contenido multimedia sincronizado, excepto cuando la presentación es un contenido multimedia alternativo al texto y está claramente identificado como tal.</p>
<p>NOTA 1 La definición de «subtítulos» en las Pautas WCAG 2.0 señala que «en algunos países de lengua inglesa se llama "<i>subtitles</i>" a lo que en otros se llama "<i>captions</i>"». A veces se los denomina también «subtítulos para personas con discapacidad auditiva». Según la definición de las Pautas WCAG 2.0, para cumplir este criterio de conformidad, independientemente de su denominación, habría que proporcionar «una alternativa visual y/o textual sincronizada para la información sonora tanto hablada como no hablada necesaria para comprender el contenido multimedia», incluyendo la información no hablada «efectos sonoros, música, risas, identificación del hablante y localización».</p> <p>NOTA 2 Este criterio de conformidad es idéntico al criterio de conformidad 1.2.2 Subtítulos (grabados), de las Pautas WCAG 2.0, con la incorporación de la nota 1 anterior.</p>

10.2.4 Audiodescripción o contenido multimedia alternativo (grabado)

Cuando la TIC sea un documento no web, debe satisfacer el criterio de conformidad de la tabla 10.14.

**Tabla 10.4 – Criterio de conformidad de los documentos:
audiodescripción o contenido multimedia alternativo (grabado)**

<p>Se proporciona una alternativa para el contenido multimedia tempodependiente o una audiodescripción para el contenido de vídeo grabado en el contenido multimedia sincronizado, excepto cuando ese contenido es un contenido multimedia alternativo al texto y está claramente identificado como tal.</p>
<p>NOTA 1 La definición de «audiodescripción» de las Pautas WCAG 2.0 indica que «en inglés también se la denomina "<i>video description</i>" (descripción de vídeo) o "<i>descriptive narration</i>" (narración descriptiva)».</p> <p>NOTA 2 A estos efectos, se suelen utilizar pistas de sonido secundarias o alternativas.</p> <p>NOTA 3 Este criterio de conformidad es idéntico al criterio de conformidad 1.2.3 Audiodescripción o contenido multimedia alternativo (grabado), de las Pautas WCAG 2.0, con la incorporación de las notas 1 y 2 anteriores.</p>

10.2.5 Subtítulos (en directo)

Cuando la TIC sea un documento no web, debe satisfacer el criterio de conformidad de la tabla 10.5.

Tabla 10.5 – Criterio de conformidad de los documentos: subtítulos (en directo)

Se proporcionan subtítulos para todo el contenido de audio en directo dentro del contenido multimedia sincronizado.	
NOTA 1	La definición de «subtítulos» de las Pautas WCAG 2.0 señala que «en algunos países de lengua inglesa se llama "subtitles" también a lo que en otros se llama "captions"». A veces se los denomina también «subtítulos para personas con discapacidad auditiva». Según la definición de las Pautas WCAG 2.0, para cumplir este criterio de conformidad, independientemente de su denominación, habría que proporcionar «una alternativa visual y/o textual sincronizada para la información sonora, tanto hablada como no hablada, necesaria para comprender el contenido multimedia»; la información no hablada incluye «efectos sonoros, música, risas, identificación del hablante y localización».
NOTA 2	Este criterio de conformidad es idéntico al criterio de conformidad 1.2.4 Subtítulos (en directo), de las Pautas WCAG 2.0, con la incorporación de la nota 1 anterior.

10.2.6 Audiodescripción (grabado)

Cuando la TIC sea un documento no web, debe satisfacer el criterio de conformidad de la tabla 10.6.

Tabla 10.6 – Criterio de conformidad de los documentos: audiodescripción (grabado)

Se proporciona una audiodescripción para todo el contenido de vídeo grabado dentro del contenido multimedia sincronizado.	
NOTA 1	La definición de «audiodescripción» de las Pautas WCAG 2.0 indica que «en inglés también se la denomina "video description" (descripción de vídeo) o "descriptive narration" (narración descriptiva)».
NOTA 2	A estos efectos, se suelen utilizar pistas de sonido secundarias o alternativas.
NOTA 3	Este criterio de conformidad es idéntico al criterio de conformidad 1.2.5 Audiodescripción (grabado) (Nivel AA), de las Pautas WCAG 2.0, con la incorporación de la nota 1 anterior.

10.2.7 Información y relaciones

Cuando la TIC sea un documento no web, debe satisfacer el criterio de conformidad de la tabla 10.7.

Tabla 10.7 – Criterio de conformidad de los documentos: información y relaciones

La información, estructura y relaciones comunicadas a través de la presentación pueden ser determinadas por <i>software</i> o están disponibles en forma de texto.	
NOTA	Este criterio de conformidad es idéntico al criterio de conformidad 1.3.1 Información y relaciones de las Pautas WCAG 2.0.

10.2.8 Secuencia significativa

Cuando la TIC sea un documento no web, debe satisfacer el criterio de conformidad de la tabla 10.8.

Tabla 10.8 – Criterio de conformidad de los documentos: secuencia significativa

Cuando la secuencia en que se presenta el contenido afecta a su significado, se puede determinar por <i>software</i> la secuencia correcta de lectura.	
NOTA	Este criterio de conformidad es idéntico al criterio de conformidad 1.3.2 Secuencia significativa, de las Pautas WCAG 2.0.

10.2.9 Características sensoriales

Cuando la TIC sea un documento no web, debe satisfacer el criterio de conformidad de la tabla 10.9.

Tabla 10.9 – Criterio de conformidad de los documentos: características sensoriales

Las instrucciones proporcionadas para entender el contenido y operar con él no dependen exclusivamente de las características sensoriales de los componentes, como su forma, tamaño, ubicación visual, orientación o sonido.
NOTA 1 Para los requisitos relacionados con el color, consúltese la pauta 1.4 de las Pautas WCAG 2.0 [4].
NOTA 2 Este criterio de conformidad es idéntico al criterio de conformidad 1.3.3 Características sensoriales, de las Pautas WCAG 2.0, añadiendo la expresión «de las Pautas WCAG 2.0» a continuación de la pauta y su número en la nota 1 anterior.

10.2.10 Uso del color

Cuando la TIC sea un documento no web, debe satisfacer el criterio de conformidad de la tabla 10.10.

Tabla 10.10 – Criterio de conformidad de los documentos: uso del color

El color no es el único medio visual que se usa para transmitir información, indicar una acción, solicitar una respuesta o distinguir un elemento visual.
NOTA 1 Este criterio de conformidad trata específicamente acerca de la percepción del color. En la pauta 1.3 de las Pautas WCAG 2.0 [4] se recogen otras formas de percepción, incluyendo el acceso por <i>software</i> al color y a otros códigos de presentación visual.
NOTA 2 Este criterio de conformidad es idéntico al criterio de conformidad 1.4.1 Uso del color, de las Pautas WCAG 2.0, añadiendo la expresión «de las Pautas WCAG 2.0» a continuación de la pauta y su número en la nota 1 anterior.

10.2.11 Control del audio

Cuando la TIC sea un documento no web, debe satisfacer el criterio de conformidad de la tabla 10.11.

Tabla 10.11 – Criterio de conformidad de los documentos: control del audio

Si el audio de un documento suena automáticamente durante más de tres segundos, se proporciona un mecanismo, bien para pausar o detener el audio, o bien para controlar el volumen del sonido, que es independiente del nivel de volumen global del sistema.
NOTA 1 En la medida en que cualquier parte del documento que no satisfaga este criterio puede interferir con la capacidad del usuario de emplear el documento en su conjunto, todo el contenido del documento (tanto si se utiliza como si no para cumplir otros criterios de conformidad) debe cumplir este criterio.
NOTA 2 Este criterio de conformidad es idéntico al criterio de conformidad 1.4.2 Control del audio, de las Pautas WCAG 2.0 sustituyendo «cualquier contenido» por «cualquier parte del documento», «la página en su conjunto» por «el documento en su conjunto», «de la página web» por «del documento», eliminando «Véase Requisito de Conformidad 5: Sin interferencia» e incorporando la nota 1.

10.2.12 Contraste (mínimo)

Cuando la TIC sea un documento no web, debe satisfacer el criterio de conformidad de la tabla 10.12.

Tabla 10.12 – Criterio de conformidad de los documentos: contraste (mínimo)

La presentación visual de texto e imágenes de texto tiene una relación de contraste de, al menos, 4.5:1, excepto en los siguientes casos:
<ul style="list-style-type: none"> – Textos grandes. Los textos de gran tamaño y las imágenes de texto de gran tamaño tienen una relación de contraste de, al menos, 3:1. – Texto incidental. Los textos o imágenes de texto que forman parte de un componente inactivo de la interfaz de usuario, que son simple decoración, que no resultan visibles para nadie o que forman parte de una imagen que contiene otros elementos visuales significativos, no tienen requisitos de contraste. – Logotipos. El texto que forma parte de un logo o nombre de marca no tiene requisitos de contraste mínimo.
NOTA Este criterio de conformidad es idéntico al criterio de conformidad 1.4.3 Contraste (mínimo), de las Pautas WCAG 2.0.

10.2.13 Cambio de tamaño del texto

Cuando la TIC sea un documento no web, debe satisfacer el criterio de conformidad de la tabla 10.13.

Tabla 10.13 – Criterio de conformidad de los documentos: cambio de tamaño del texto

A excepción de los subtítulos y las imágenes de texto, todo el texto puede ser ajustado sin productos de apoyo hasta un 200% sin que se pierdan el contenido o la funcionalidad.	
NOTA 1	El contenido para el que existen reproductores, visualizadores o editores de <i>software</i> que incorporan una función de ampliación (zoom) del 200% cumpliría automáticamente este criterio de conformidad siempre que se utilice junto con esos reproductores, salvo que el contenido no funcione con la función de ampliación.
NOTA 2	Este criterio de conformidad trata acerca de la función de permitir a los usuarios ampliar el texto en pantalla hasta al menos un 200% sin la necesidad de utilizar productos de apoyo. Esto implica que la aplicación proporciona algún modo de ampliar el texto un 200% (mediante <i>zoom</i> u otro recurso) sin que se pierda el contenido o la funcionalidad o que la aplicación funciona con las características de la plataforma que cumplen este requisito.
NOTA 3	Este criterio de conformidad es idéntico al criterio de conformidad 1.4.4 Cambio de tamaño del texto, de las Pautas WCAG 2.0, con la incorporación de las notas 1 y 2 anteriores.

10.2.14 Imágenes de texto

Cuando la TIC sea un documento no web, debe satisfacer el criterio de conformidad de la tabla 10.14.

Tabla 10.14 – Criterio de conformidad de los documentos: imágenes de texto

Si con las tecnologías que se están empleando se puede conseguir la presentación visual deseada, se utiliza texto en vez de imágenes de texto para transmitir la información, excepto en los siguientes casos:	
– Configurable. La imagen de texto es visualmente configurable según los requisitos del usuario.	
– Esencial. Una forma particular de presentación del texto resulta esencial para la información que se transmite.	
NOTA 1	Los logotipos (textos que son parte de un logo o de un nombre de marca) se consideran esenciales.
NOTA 2	Este criterio de conformidad es idéntico al criterio de conformidad 1.4.5 Imágenes de texto, de las Pautas WCAG 2.0.

10.2.15 Teclado

Cuando la TIC sea un documento no web, debe satisfacer el criterio de conformidad de la tabla 10.15.

Tabla 10.15 – Criterio de conformidad de los documentos: teclado

Toda la funcionalidad del contenido es operable a través de una interfaz de teclado sin que se requiera una determinada velocidad para cada pulsación individual de las teclas, excepto cuando la función interna requiera una entrada que dependa del trayecto de los movimientos del usuario y no solo de los puntos inicial y final.	
NOTA 1	Esta excepción se refiere a la función subyacente, no a la técnica de entrada de datos. Por ejemplo, si la entrada de texto se hace por medio de escritura manual, la técnica de entrada (escritura manual) depende del trazo (ruta trazada), pero la función interna (introducir texto) no.
NOTA 2	Esto no impide que existan una entrada de ratón u otros métodos de entrada de datos adicionales a la operabilidad a través del teclado ni debería desanimar a los autores a proporcionarlos.
NOTA 3	Este criterio de conformidad es idéntico al criterio de conformidad 2.1.1 Teclado, de las Pautas WCAG 2.0.

10.2.16 Sin trampas para el foco del teclado

Cuando la TIC sea un documento no web, debe satisfacer el criterio de conformidad de la tabla 10.16.

Tabla 10.16 – Criterio de conformidad de los documentos: sin trampas para el foco del teclado

<p>Si es posible mover el foco a un componente del documento usando una interfaz de teclado, entonces el foco se puede quitar de ese componente usando solo la interfaz de teclado y, si se requiere algo más que las teclas de dirección o de tabulación u otros métodos estándar para salir, se informa al usuario acerca del método apropiado para mover el foco.</p>
<p>NOTA 1 En la medida en que cualquier parte del documento que no cumpla este criterio puede interferir con la capacidad del usuario de emplear el documento en su conjunto, todo el contenido en el documento (tanto si se utiliza como si no para cumplir otros criterios de conformidad) tiene que cumplir este criterio.</p>
<p>NOTA 2 Los métodos estándar para salir pueden variar entre plataformas. Por ejemplo, en muchas plataformas de escritorio, la tecla Escape constituye un método estándar para salir.</p>
<p>NOTA 3 Este criterio de conformidad es idéntico al criterio de conformidad 2.1.2 Sin trampas para el foco del teclado, de las Pautas WCAG 2.0, sustituyendo «de la página» por «del documento» y «de la página web» por «del documento», eliminando «véase el Requisito de Conformidad 5: Sin interferencia» e incorporando la nota 2 anterior.</p>

10.2.17 Tiempo ajustable

Cuando la TIC sea un documento no web, debe satisfacer el criterio de conformidad de la tabla 10.17.

Tabla 10.17 – Criterio de conformidad de los documentos: tiempo ajustable

<p>Para cada límite de tiempo impuesto por el documento, se cumple al menos uno de los siguientes casos:</p> <ul style="list-style-type: none">– Apagar. El usuario puede detener el límite de tiempo antes de alcanzarlo; o– Ajustar. El usuario puede ajustar el límite de tiempo antes de alcanzarlo en un rango amplio que es, al menos, 10 veces mayor que el tiempo fijado originalmente; o– Extender. Se advierte al usuario antes de que el tiempo expire y se le conceden al menos 20 s para extender el límite temporal con una acción simple (por ejemplo, «presione la barra de espacio»), y el usuario puede extender ese límite de tiempo al menos 10 veces; o– Excepción de tiempo real. El límite de tiempo es un requisito que forma parte de un evento en tiempo real (por ejemplo, una subasta) y no resulta posible ofrecer una alternativa al límite de tiempo; o– Excepción por ser esencial. El límite de tiempo es esencial y, si se extendiera, invalidaría la actividad; o– Excepción de 20 h. El límite de tiempo es mayor de 20 h.
<p>NOTA 1 Este criterio de conformidad ayuda a asegurarse de que los usuarios puedan completar una tarea sin cambios inesperados en el contenido o contexto que sean el resultado de un límite de tiempo. Este criterio de conformidad debería considerarse en combinación con el criterio de conformidad 3.2.1 de las Pautas WCAG 2.0, que impone límites a los cambios de contenido o contexto como resultado de una acción del usuario.</p>
<p>NOTA 2 Este criterio de conformidad es idéntico al criterio de conformidad 2.2.1 Tiempo ajustable, de las Pautas WCAG 2.0, sustituyendo «el contenido» por «el documento» y añadiendo la expresión «de las Pautas WCAG 2.0» a continuación de la pauta y su número en la nota 1 anterior.</p>

10.2.18 Poner en pausa, detener, ocultar

Cuando la TIC sea un documento no web, debe satisfacer el criterio de conformidad de la tabla 10.18.

Tabla 10.18 – Criterio de conformidad de los documentos: poner en pausa, detener, ocultar

<p>Para la información que tiene movimiento, parpadeo, se desplaza o se actualiza automáticamente, se cumplen todos los casos siguientes:</p> <ul style="list-style-type: none"> – Movimiento, parpadeo, desplazamiento: Para toda información que se mueve, parpadea o se desplaza, que (1) comienza automáticamente, (2) dura más de cinco segundos y (3) se presenta en paralelo con otro contenido, existe un mecanismo para que el usuario la pueda poner en pausa, detener u ocultar, a menos que el movimiento, parpadeo o desplazamiento sea parte esencial de una actividad; y – Actualización automática: Para toda información que se actualiza automáticamente, que (1) se inicia automáticamente y (2) se presenta en paralelo con otro contenido, existe un mecanismo para que el usuario la pueda poner en pausa, detener u ocultar, o controlar la frecuencia de actualización a menos que la actualización automática sea parte esencial de una actividad. 	
NOTA 1	Para los requisitos relacionados con el parpadeo o el destello de contenido, véase la pauta 2.3 de las Pautas WCAG.
NOTA 2	Este criterio de conformidad se aplica a todo el contenido del documento (tanto si existe como si no una versión alternativa accesible del documento) en la medida en que cualquier parte de un documento que no cumpla este criterio puede interferir con la capacidad del usuario para emplear el documento en su conjunto (incluyendo un enlace a la versión alternativa).
NOTA 3	Para el contenido que es actualizado periódicamente por medio de un <i>software</i> o que se sirve a la aplicación de usuario por medio de <i>streaming</i> , no hay obligación de preservar o presentar la información que ha sido generada o recibida entre el inicio de la pausa y el reinicio de la presentación, ya que no solo podría ser técnicamente imposible, sino que, además, en muchas ocasiones podría resultar erróneo o engañoso hacerlo.
NOTA 4	Una animación que se presenta como parte de una fase de precarga de un contenido o una situación similar puede ser considerada esencial si no se permite interaccionar a todos los usuarios durante esa fase y si el hecho de no indicar el progreso pudiera confundirlos y hacerles creer que se ha bloqueado o ha habido un fallo en el contenido.
NOTA 5	Esto ha de aplicarse a todo el contenido. Cualquier contenido, ya sea informativo o decorativo, que se actualice de forma automática, parpadee o se mueva puede crear una barrera de accesibilidad.
NOTA 6	Este criterio de conformidad es idéntico al criterio de conformidad 2.2.2 Poner en pausa, detener, ocultar, de las Pautas WCAG 2.0, sustituyendo «de la página» por «del documento» y «de una página web» por «de un documento», eliminando «véase el Requisito de Conformidad 5: Sin interferencia» en la nota 2 anterior del criterio de conformidad, añadiendo la expresión «de las Pautas WCAG 2.0» a continuación de la pauta y su número en la nota 1 anterior y cambiando la redacción de la nota 2 anterior para evitar el uso del término «debe».

10.2.19 Umbral de tres destellos o menos

Cuando la TIC sea un documento no web, debe satisfacer el criterio de conformidad de la tabla 10.19.

Tabla 10.19 – Criterio de conformidad de los documentos: umbral de tres destellos o menos

<p>Los documentos no contienen ningún elemento que destelle más de tres veces en un segundo o el destello está por debajo del umbral de destello general y de destello rojo.</p>	
NOTA 1	En la medida en que cualquier parte del documento que no cumpla este criterio puede interferir con la capacidad del usuario de emplear el documento en su conjunto (incluso un enlace a la versión alternativa), este criterio de conformidad se aplica a todo el contenido del documento (tanto si existe como si no una versión alternativa accesible del documento).
NOTA 2	Este criterio de conformidad es idéntico al criterio de conformidad 2.3.1 Umbral de tres destellos o menos, sustituyendo «cualquier contenido» por «cualquier parte del documento», «la página web como un todo» por «el documento en su conjunto», «de la página web» por «del documento», eliminando «véase el Requisito de Conformidad 5: Sin interferencia» y cambiando la redacción de la nota 1 anterior para evitar el uso del término «debe».

10.2.20 Apartado vacío

Este apartado no contiene ningún requisito. Se incluye para mantener la numeración de los subapartados correspondientes de los apartados 9.2, 10.2 y 11.2.

10.2.21 Titulado del documento

Cuando la TIC sea un documento no web, debe satisfacer el criterio de conformidad de la tabla 10.21.

Tabla 10.21 – Criterio de conformidad de los documentos: titulado del documento

Los documentos tienen títulos que describen el tema o propósito.
NOTA 1 El nombre del documento (por ejemplo, documento, archivo multimedia) basta como título si describe el tema o propósito.
NOTA 2 Este criterio de conformidad es idéntico al criterio de conformidad 2.4.2 Titulado de páginas, de las Pautas WCAG 2.0, sustituyendo «Las páginas web» por «Los documentos» e incorporando la nota 1 anterior.

10.2.22 Orden del foco

Cuando la TIC sea un documento no web, debe satisfacer el criterio de conformidad de la tabla 10.22.

Tabla 10.22 – Criterio de conformidad para documentos: orden del foco

Si se puede navegar secuencialmente por un documento y la secuencia de navegación afecta a su significado o su manejo, los componentes que pueden recibir el foco lo hacen en un orden que preserva su significado y operabilidad.
NOTA Este criterio de conformidad es idéntico al criterio de conformidad 2.4.3 Orden del foco, de las Pautas WCAG 2.0, sustituyendo «una página web» por «un documento».

10.2.23 Propósito de los enlaces (en contexto)

Cuando la TIC sea un documento no web, debe satisfacer el criterio de conformidad de la tabla 10.23.

Tabla 10.23 – Criterio de conformidad de los documentos: propósito de los enlaces (en contexto)

El propósito de cada enlace puede ser determinado con solo el texto del enlace o a través del texto del enlace sumado al contexto del enlace determinado por <i>software</i> , excepto cuando el propósito del enlace resulte ambiguo para los usuarios en general.
NOTA Este criterio de conformidad es idéntico al criterio de conformidad 2.4.4 Propósito de los enlaces (en contexto), de las Pautas WCAG 2.0.

10.2.24 Apartado vacío

Este apartado no contiene ningún requisito. Se incluye para mantener la numeración de los subapartados correspondientes de los apartados 9.2, 10.2 y 11.2.

10.2.25 Encabezados y etiquetas

Cuando la TIC sea un documento no web, debe satisfacer el criterio de conformidad de la tabla 10.25.

Tabla 10.25 – Criterio de conformidad de los documentos: encabezados y etiquetas

Los encabezados y etiquetas describen el tema o propósito.
NOTA Este criterio de conformidad es idéntico al criterio de conformidad 2.4.6 Encabezados y etiquetas, de las Pautas WCAG 2.0.

10.2.26 Foco visible

Cuando la TIC sea un documento no web, debe satisfacer el criterio de conformidad de la tabla 10.26.

Tabla 10.26 – Criterio de conformidad para documentos: foco visible

Cualquier interfaz de usuario operable por teclado tiene una forma de operar en la cual el indicador del foco del teclado resulta visible.
NOTA Este criterio de conformidad es idéntico al criterio de conformidad 2.4.7 Foco visible, de las Pautas WCAG 2.0.

10.2.27 Idioma del documento

Cuando la TIC sea un documento no web, debe satisfacer el criterio de conformidad de la tabla 10.27.

Tabla 10.27 – Criterio de conformidad de los documentos: idioma de la página

El idioma predeterminado de cada documento puede ser determinado por <i>software</i> .
NOTA Este criterio de conformidad es idéntico al criterio de conformidad 3.1.1 Idioma de la página, de las Pautas WCAG 2.0, sustituyendo «página web» por «documento».

10.2.28 Idioma de las partes

Cuando la TIC sea un documento no web, debe satisfacer el criterio de conformidad de la tabla 10.28.

Tabla 10.28 – Criterio de conformidad de los documentos: idioma de las partes

El idioma de cada pasaje o frase en el documento puede ser determinado por <i>software</i> , excepto los nombres propios, los términos técnicos, las palabras que estén en un idioma indeterminado y las palabras o frases que se hayan convertido en parte natural del texto que las rodea.
NOTA 1 Existen algunas tecnologías de documentos que no contemplan ningún método compatible con los productos de apoyo para marcar el idioma de los distintos pasajes o frases del documento, y con esas tecnologías no sería posible cumplir este criterio.
NOTA 2 La herencia es un método común. Por ejemplo, un documento proporciona el idioma que está utilizando y se puede suponer que el texto completo o todos los elementos de la interfaz de usuario dentro de ese documento utilizarán el mismo idioma a no ser que se indique lo contrario.
NOTA 3 Este criterio de conformidad es idéntico al criterio de conformidad 3.1.1 Idioma de las partes, de las Pautas WCAG 2.0, sustituyendo «contenido» por «documento» e incorporando las notas 1 y 2 anteriores.

10.2.29 Al recibir el foco

Cuando la TIC sea un documento no web, debe satisfacer el criterio de conformidad de la tabla 10.29.

Tabla 10.29 – Criterio de conformidad de los documentos: al recibir el foco

Cuando cualquier componente recibe el foco, no se inicia ningún cambio en el contexto.
NOTA 1 Algunos documentos compuestos y sus aplicaciones de usuario están diseñados para proporcionar una funcionalidad de visualización y edición significativamente diferente dependiendo de la parte del documento compuesto con la que se está interactuando (por ejemplo, una presentación que contiene una hoja de cálculo incrustada, en la que los menús y las barras de herramientas de la aplicación de usuario cambian dependiendo de si el usuario está interactuando con el contenido de la presentación o con el contenido de la hoja de cálculo incrustada). Si el usuario utiliza otro mecanismo que no sea mover el foco hacia esa parte del documento compuesto con la que pretende interactuar (por ejemplo, mediante una opción de menú o un gesto especial por teclado), cualquier cambio de contexto resultante dejaría de estar sujeto a este criterio de conformidad porque no lo habría provocado un cambio de foco.
NOTA 2 Este criterio de conformidad es idéntico al criterio de conformidad 3.2.1 Al recibir el foco, de las Pautas WCAG 2.0, con la incorporación de la nota 1 anterior.

10.2.30 Al recibir entradas

Cuando la TIC sea un documento no web, debe satisfacer el criterio de conformidad de la tabla 10.30.

Tabla 10.30 – Criterio de conformidad de los documentos: al recibir entradas

El cambio de estado en cualquier componente de la interfaz de usuario no provoca automáticamente un cambio en el contexto, a menos que el usuario haya sido advertido de ese comportamiento antes de usar el componente.
NOTA Este criterio de conformidad es idéntico al criterio de conformidad 3.3.2 Al recibir entradas, de las Pautas WCAG 2.0.

10.2.31 Apartado vacío

Este apartado no contiene ningún requisito. Se incluye para mantener la numeración de los subapartados correspondientes de los apartados 9.2, 10.2 y 11.2.

10.2.32 Apartado vacío

Este apartado no contiene ningún requisito. Se incluye para mantener la numeración de los subapartados correspondientes de los apartados 9.2, 10.2 y 11.2.

10.2.33 Identificación de errores

Cuando la TIC sea un documento no web, debe satisfacer el criterio de conformidad de la tabla 10.33.

Tabla 10.33 – Criterio de conformidad de los documentos: identificación de errores

Si se detecta automáticamente un error en los datos de entrada, el elemento erróneo es identificado, y el error, descrito al usuario mediante un texto.
NOTA Este criterio de conformidad es idéntico al criterio de conformidad 3.3.1 Identificación de errores, de las Pautas WCAG 2.0.

10.2.34 Etiquetas o instrucciones

Cuando la TIC sea un documento no web, debe satisfacer el criterio de conformidad de la tabla 10.34.

Tabla 10.34 – Criterio de conformidad para documentos: etiquetas o instrucciones

Se proporcionan etiquetas o instrucciones cuando el contenido requiere la introducción de datos por parte del usuario.
NOTA Este criterio de conformidad es idéntico al criterio de conformidad 3.3.2 Etiquetas o instrucciones, de las Pautas WCAG 2.0.

10.2.35 Sugerencias ante errores

Cuando la TIC sea un documento no web, debe satisfacer el criterio de conformidad de la tabla 10.35.

Tabla 10.35 – Criterio de conformidad de los documentos: sugerencias ante errores

Si se detecta automáticamente un error en los datos de entrada y se dispone de sugerencias para hacer la corrección, entonces se presentan las sugerencias al usuario, a menos que esto ponga en riesgo la seguridad o el propósito del contenido.
NOTA Este criterio de conformidad es idéntico al criterio de conformidad 3.3.3 Sugerencias ante errores, de las Pautas WCAG 2.0.

10.2.36 Prevención de errores (legales, financieros, de datos)

Cuando la TIC sea un documento no web, debe satisfacer el criterio de conformidad de la tabla 10.36.

Tabla 10.36 – Criterio de conformidad de los documentos: prevención de errores (legales, financieros, de datos)

Para los documentos que representan para el usuario compromisos legales o transacciones financieras, que modifican o eliminan datos controlables por el usuario en sistemas de almacenamiento de datos o que envían las respuestas dadas por el usuario en una prueba, se cumple al menos uno de los siguientes casos:
1) Reversibilidad. El envío es reversible.
2) Revisión. Se verifica la información para detectar errores en los datos de entrada y se proporciona al usuario la oportunidad de corregirlos.
3) Confirmación. Se proporciona un mecanismo para revisar, confirmar y corregir la información antes de finalizar el envío de los datos.
NOTA Este criterio de conformidad es idéntico al criterio de conformidad 3.3.4 Prevención de errores (legales, financieros, de datos), de las Pautas WCAG 2.0, sustituyendo «las páginas web» por «los documentos».

10.2.37 Procesamiento

Cuando la TIC sea un documento no web, debe satisfacer el criterio de conformidad de la tabla 10.37.

Tabla 10.37 – Criterio de conformidad de los documentos: procesamiento

<p>En los documentos que usen lenguajes de marcas de forma que las marcas se muestren por separado y estén disponibles para los productos de apoyo y características de accesibilidad del <i>software</i> o para una aplicación de usuario seleccionable por este, los elementos tienen las etiquetas de apertura y cierre completas, los elementos están anidados de acuerdo con sus especificaciones, los elementos no contienen atributos duplicados, y los ID son únicos, excepto cuando las especificaciones permitan estas características.</p>	
NOTA 1	Las etiquetas de apertura y cierre a las que les falte un carácter crítico para su formación, como un signo de «mayor que», o en las que falten las comillas de apertura o cierre en el valor de un atributo, no se consideran completas.
NOTA 2	Las marcas no siempre están disponibles para los productos de apoyo o las aplicaciones de usuario seleccionables por este, como los navegadores. En esos casos, la conformidad con esta disposición no tendría ningún impacto en la accesibilidad, a diferencia del que puede tener con respecto al contenido web donde se muestran.
NOTA 3	Ejemplos de marcas que se muestran por separado y están disponibles para los productos de apoyo y las aplicaciones de usuario incluyen, pero sin limitarse a ellos, documentos codificados en HTML, ODF, y OOXML. En estos ejemplos, las marcas pueden procesarse por completo de dos formas: (a) mediante productos de apoyo que pueden abrir el documento directamente y (b) mediante productos de apoyo que utilizan las API de la convención DOM de las aplicaciones de usuario para estos formatos de documento.
NOTA 4	Este criterio de conformidad es idéntico al criterio de conformidad 4.1.1 Procesamiento, de las Pautas WCAG 2.0, sustituyendo «En los contenidos implementados mediante el uso de lenguajes de marcas» por «En los documentos que usan lenguajes de marcas de forma que las marcas se muestren por separado y estén disponibles para los productos de apoyo y características de accesibilidad del <i>software</i> o para una aplicación de usuario seleccionable por este» e incorporando las notas 2 y 3 anteriores.

10.2.38 Nombre, función, valor

Cuando la TIC sea un documento no web, debe satisfacer el criterio de conformidad de la tabla 10.38.

Tabla 10.38 – Criterio de conformidad de los documentos: nombre, función, valor

<p>Para todos los componentes de la interfaz de usuario (entre los que se incluyen, pero sin limitarse a ellos, elementos de formulario, enlaces y componentes generados por <i>scripts</i>), el nombre y la función pueden ser determinados por <i>software</i>; los estados, propiedades y valores que pueden ser asignados por el usuario pueden ser especificados por <i>software</i>; y los cambios en estos elementos se encuentran disponibles para su consulta por las aplicaciones de usuario, incluyendo los productos de apoyo.</p>	
NOTA 1	Este criterio de conformidad se dirige principalmente a los desarrolladores de <i>software</i> que desarrollan o utilizan sus propios componentes de interfaz de usuario. Los componentes estándar de la interfaz de usuario de la mayoría de las plataformas compatibles con la accesibilidad ya cumplen este criterio de conformidad siempre que se utilicen de acuerdo con las especificaciones.
NOTA 2	En el caso de los formatos de documentos compatibles con la interoperabilidad con productos de apoyo, los componentes estándar de la interfaz de usuario cumplen muchas veces este criterio de conformidad, siempre que se utilicen de acuerdo con las orientaciones de diseño general y de accesibilidad para el formato del documento.
NOTA 3	Este criterio de conformidad es idéntico al criterio de conformidad 4.1.2 Nombre, función, valor, de las Pautas WCAG 2.0, sustituyendo la nota original de las Pautas WCAG 2.0 por «Este criterio de conformidad se dirige principalmente a los desarrolladores de <i>software</i> que desarrollan o utilizan sus propios componentes de la interfaz de usuario. Los componentes estándar de la interfaz de usuario en la mayoría de las plataformas compatibles con la accesibilidad ya cumplen este criterio de conformidad siempre que se utilicen de acuerdo con las especificaciones» e incorporando la nota 2 anterior.

10.2.39 Colocación de los subtítulos

Cuando la TIC sea un documento no web que incluye un contenido multimedia sincronizado con subtítulos, los subtítulos no deberían ocultar información relevante en el contenido multimedia sincronizado.

10.2.40 Sincronización de la audiodescripción

Cuando la TIC sea un documento no web que incluye un contenido multimedia sincronizado con audiodescripción, esta no debería interferir en la información sonora relevante en el contenido multimedia sincronizado.

11 Software

11.1 Generalidades (apartado informativo)

Este apartado recoge requisitos para:

- el *software* de plataforma;
- el *software* que proporciona una interfaz de usuario que incluye el contenido presente en el *software*;
- las herramientas de autor;
- el *software* que opera como producto de apoyo.

NOTA 1 Las aplicaciones de usuario son ejemplos de *software* que proporciona una interfaz de usuario.

NOTA 2 Los requisitos para el contenido web, incluyendo el *software* que constituye un contenido web, pueden encontrarse en el capítulo 9.

NOTA 3 Los requisitos para documentos que pueden presentar las aplicaciones de usuario pueden encontrarse en el capítulo 10.

NOTA 4 Aunque este documento no aborda la accesibilidad de las interfaces de línea de comandos, la accesibilidad puede conseguirse mediante requisitos específicos del contexto, algunos de los cuales se pueden encontrar en los capítulos 5 u 11.

11.2 Criterios de conformidad del *software* no web

Los requisitos del apartado 11.2 se aplican al *software*:

- que no es una página web;
- que no está incrustado dentro de páginas web ni se utiliza en la presentación o en el funcionamiento de la página.

El capítulo 9 establece los requisitos para el *software* que se encuentra en páginas web o que está incrustado en páginas web y que se usa en la presentación o está concebido para usarse en la presentación de la página web en la que está incrustado.

NOTA 1 El apartado 11.2 tiene por objeto aplicarse al *software* no web.

El apartado 11.2.1 contiene los requisitos del *software* para la funcionalidad del *software* que proporciona una interfaz de usuario y que no es una funcionalidad cerrada.

El apartado 11.2.2 contiene los requisitos del *software* para la funcionalidad cerrada del *software* que proporciona una interfaz de usuario.

Se pretende que los criterios de conformidad que se recogen en el apartado 11.2 armonicen con la nota del grupo de trabajo [i.26] producido por el Grupo de Trabajo de las Pautas WCAG2ICT del WC3 (<http://www.w3.org/WAI/GL/WCAG2ICT-TF/>).

NOTA 2 El *software* que proporciona una interfaz de usuario incluye su propio contenido. Algunos ejemplos del contenido incluido en el *software* son los controles y el texto visualizado en la barra del menú de una interfaz gráfica de usuario, las imágenes que aparecen en la barra de herramientas, las instrucciones de voz en una interfaz auditiva de usuario, otros controles de interacción con el usuario, así como otros textos, gráficas o materiales que no se cargan desde una fuente externa al *software*.

11.2.1 Criterios de conformidad del *software* no web (excluyendo la funcionalidad cerrada)

11.2.1.1 Contenido no textual (compatible con los lectores de pantalla)

Cuando la TIC sea un *software* no web que proporcione una interfaz de usuario y que sea compatible con el acceso a los productos de apoyo de lectura de pantalla, debe satisfacer el criterio de conformidad de la tabla 11.1.

Tabla 11.1 – Criterio de conformidad del *software*: contenido no textual

<p>Todo contenido no textual que se presenta al usuario tiene una alternativa textual que cumple el mismo propósito, excepto en las situaciones enumeradas a continuación:</p> <ul style="list-style-type: none"> – Controles, entrada de datos. Si el contenido no textual es un control o acepta datos introducidos por el usuario, entonces tiene un nombre que describe su propósito. (Véase la pauta 4.1 de las Pautas WCAG 2.0 [4] para requisitos adicionales sobre los controles y el contenido que admiten la entrada de datos). – Contenido multimedia tempodependiente. Si el contenido no textual es una presentación multimedia con desarrollo temporal, entonces las alternativas textuales proporcionan al menos una identificación descriptiva del contenido no textual. (Véase la pauta 1.2 de las Pautas WCAG 2.0 [4] para requisitos adicionales sobre el contenido multimedia). – Pruebas. Si el contenido no textual es una prueba o un ejercicio que no sería válido si se presentara en forma de texto, entonces las alternativas textuales proporcionan al menos una identificación descriptiva del contenido no textual. – Sensorial. Si el contenido no textual tiene como objetivo principal crear una experiencia sensorial específica, entonces las alternativas textuales proporcionan al menos una identificación descriptiva del contenido no textual. – CAPTCHA. Si el propósito del contenido no textual es confirmar que quien está accediendo al contenido es una persona y no una computadora, entonces se proporcionan alternativas textuales que identifican y describen el propósito del contenido no textual y se proporcionan formas alternativas de CAPTCHA con modos de salida para distintos tipos de percepciones sensoriales, con el fin de acomodarse a las diferentes discapacidades. – Decoración, formato, invisibilidad. Si el contenido no textual es simple decoración, se utiliza únicamente para definir el formato visual o no se presenta a los usuarios, entonces se implementa de forma que pueda ser ignorado por los productos de apoyo.
<p>NOTA 1 Actualmente, los CAPTCHA no aparecen fuera de la web. En el caso de que aparezcan, no obstante, esta orientación es pertinente.</p> <p>NOTA 2 Este criterio de conformidad es idéntico al criterio de conformidad 1.1.1 Contenido no textual, de las Pautas WCAG 2.0, añadiendo cada vez la expresión «de las Pautas WCAG 2.0» a continuación de la pauta y su número e incorporando la nota 1 anterior.</p>

11.2.1.2 Solo audio y solo vídeo (grabado)

Cuando la TIC sea un *software* no web que proporcione una interfaz de usuario y sea compatible con el acceso a los productos de apoyo de lectura de pantalla, así como en el caso de que no se necesite una información sonora grabada para permitir el uso de las funcionalidades cerradas de la TIC, esta debe satisfacer el criterio de conformidad de la tabla 11.2.

Tabla 11.2 – Criterio de conformidad del *software*: solo audio y solo vídeo (grabado)

<p>Para los contenidos que son solo audio grabado y solo vídeo grabado, se cumple lo siguiente, excepto cuando el audio o el vídeo es un contenido multimedia alternativo al texto y está claramente identificado como tal:</p> <ul style="list-style-type: none"> – Solo audio grabado. Se proporciona una alternativa para el contenido multimedia tempodependiente que presenta información equivalente para el contenido de solo audio grabado. – Solo vídeo grabado. Se proporciona una alternativa para el contenido tempodependiente o se proporciona una pista sonora que presenta información equivalente al contenido de solo vídeo grabado.
<p>NOTA 1 La alternativa puede proporcionarse directamente en el <i>software</i> o en una versión alternativa que cumpla el criterio de conformidad.</p> <p>NOTA 2 Este criterio de conformidad es idéntico al criterio de conformidad 1.2.1 Solo audio y solo vídeo (grabado), de las Pautas WCAG 2.0, con la incorporación de la nota 1 anterior.</p>

11.2.1.3 Subtítulos (grabados)

Cuando la TIC sea un *software* no web que proporcione una interfaz de usuario, debe satisfacer el criterio de conformidad de la tabla 11.13.

Tabla 11.3 – Criterio de conformidad del *software*: subtítulos (grabados)

Se proporcionan subtítulos para el contenido de audio grabado dentro de un contenido multimedia sincronizado, excepto cuando la presentación es un contenido multimedia alternativo al texto y está claramente identificado como tal.
<p>NOTA 1 La definición de «subtítulos» en las Pautas WCAG 2.0 señala que «en algunos países de lengua inglesa, se llama "<i>subtitles</i>" a lo que en otros se llama "<i>captions</i>". A veces se los denominan también «subtítulos para personas con discapacidad auditiva». Según la definición de las Pautas WCAG 2.0, para cumplir este criterio de conformidad, independientemente de su denominación, habría que proporcionar «una alternativa visual y/o textual sincronizada para la información sonora, tanto hablada como no hablada, necesaria para comprender el contenido multimedia», incluyendo la información no hablada «efectos sonoros, música, risas, identificación del hablante y localización».</p> <p>NOTA 2 Este criterio de conformidad es idéntico al criterio de conformidad 1.2.2 Subtítulos (grabados), de las Pautas WCAG 2.0, con la incorporación de la nota 1 anterior.</p>

11.2.1.4 Audiodescripción o contenido multimedia alternativo (grabado)

Cuando la TIC sea un *software* no web que proporcione una interfaz de usuario y sea compatible con el acceso a los productos de apoyo de lectura de pantalla, debe satisfacer el criterio de conformidad de la tabla 11.4.

Tabla 11.4 – Criterio de conformidad del *software*: audiodescripción o contenido multimedia alternativo (grabado)

Se proporciona una alternativa para el contenido multimedia tempodependiente o una audiodescripción para el contenido de vídeo grabado dentro del contenido multimedia sincronizado, excepto cuando ese contenido es un contenido multimedia alternativo al texto y está claramente identificado como tal.
<p>NOTA 1 La definición de «audiodescripción» de las Pautas WCAG 2.0 indica que «en inglés también se la denomina "<i>video description</i>" (descripción de vídeo) o "<i>descriptive narration</i>" (narración descriptiva)».</p> <p>NOTA 2 A estos efectos, se suelen utilizar pistas de sonido secundarias o alternativas.</p> <p>NOTA 3 Este criterio de conformidad es idéntico al criterio de conformidad 1.2.3 Audiodescripción o contenido multimedia alternativo (grabado), de las Pautas WCAG 2.0, con la incorporación de la nota 1 anterior.</p>

11.2.1.5 Subtítulos (en directo)

Cuando la TIC sea un *software* no web que proporcione una interfaz de usuario, debe satisfacer el criterio de conformidad de la tabla 11.15.

Tabla 11.5 – Criterio de conformidad del *software*: subtítulos (en directo)

Se proporcionan subtítulos para todo el contenido de audio en directo dentro del contenido multimedia sincronizado.
<p>NOTA 1 La definición de «subtítulos» de las Pautas WCAG 2.0 indica que «En algunos países de lengua inglesa, se llama "<i>subtitles</i>" también a lo que en otros se llama "<i>captions</i>". A veces se los denominan también «subtítulos para personas con discapacidad auditiva ». Según la definición de las Pautas WCAG 2.0, para cumplir este criterio de conformidad, independientemente de su denominación, habría que proporcionar «una alternativa visual y/o textual sincronizada para la información sonora, tanto hablado como no hablado, necesaria para comprender el contenido multimedia»; la información no hablada incluye «efectos sonoros, música, risas, identificación del hablante y localización».</p> <p>NOTA 2 Este criterio de conformidad es idéntico al criterio de conformidad 1.2.4 Subtítulos (en directo), de las Pautas WCAG 2.0, con la incorporación de la nota 1 anterior.</p>

11.2.1.6 Audiodescripción (grabado)

Cuando la TIC sea un *software* no web que proporcione una interfaz de usuario, debe satisfacer el criterio de conformidad de la tabla 11.16.

Tabla 11.6 – Criterio de conformidad del *software*: audiodescripción (grabado)

Se proporciona una audiodescripción para todo el contenido de vídeo grabado dentro del contenido multimedia sincronizado.
NOTA 1 La definición de «audiodescripción» de las Pautas WCAG 2.0 indica que «En inglés también se la denomina "video description" (descripción de vídeo) o "descriptive narration" (narración descriptiva)».
NOTA 2 A estos efectos, se suelen utilizar pistas de sonido secundarias o alternativas.
NOTA 3 Este criterio de conformidad es idéntico al criterio de conformidad 1.2.5 Audiodescripción (grabado), de las Pautas WCAG 2.0, con la incorporación de la nota 1 anterior.

11.2.1.7 Información y relaciones

Cuando la TIC sea un *software* no web que proporcione una interfaz de usuario y que sea compatible con el acceso a los productos de apoyo de lectura de pantalla, debe satisfacer el criterio de conformidad de la tabla 11.7.

Tabla 11.7 – Criterio de conformidad del *software*: información y relaciones

La información, la estructura y las relaciones comunicadas a través de la presentación pueden ser determinadas por <i>software</i> o están disponibles como texto.
NOTA 1 En el <i>software</i> , la mejor forma de conseguir la determinabilidad por <i>software</i> es mediante el uso de los servicios de accesibilidad proporcionados por el <i>software</i> de plataforma a fin de permitir la interoperabilidad entre el <i>software</i> y los productos de apoyo y las características de accesibilidad del <i>software</i> (véase 11.3 Interoperabilidad con los productos de apoyo).
NOTA 2 Este criterio de conformidad es idéntico al criterio de conformidad 1.3.1 Información y relaciones, de las Pautas WCAG 2.0, con la incorporación de la nota 1 anterior.

11.2.1.8 Secuencia significativa

Cuando la TIC sea un *software* no web que proporcione una interfaz de usuario y que sea compatible con el acceso a los productos de apoyo de lectura de pantalla, debe satisfacer el criterio de conformidad de la tabla 11.8.

Tabla 11.8 – Criterio de conformidad del *software*: secuencia significativa

Cuando la secuencia en que se presenta el contenido afecta a su significado, se puede determinar por <i>software</i> la secuencia correcta de lectura.
NOTA Este criterio de conformidad es idéntico al criterio de conformidad 1.3.2 Secuencia significativa, de las Pautas WCAG 2.0.

11.2.1.9 Características sensoriales

Cuando la TIC sea un *software* no web que proporcione una interfaz de usuario, debe satisfacer el criterio de conformidad de la tabla 11.9.

Tabla 11.9 – Criterio de conformidad del *software*: características sensoriales

Las instrucciones proporcionadas para entender el contenido y operar con él no dependen exclusivamente de las características sensoriales de los componentes, como su forma, tamaño, ubicación visual, orientación o sonido.
NOTA 1 Para los requisitos relacionados con el color, véase la pauta 1.4 de las Pautas WCAG 2.0 [4].
NOTA 2 Este criterio de conformidad es idéntico al criterio de conformidad 1.3.3 Características sensoriales, de las Pautas WCAG 2.0, añadiendo la expresión «de las Pautas WCAG 2.0» a continuación de la pauta y su número en la nota 1 anterior.

11.2.1.10 Uso del color

Cuando la TIC sea un *software* no web que proporcione una interfaz de usuario, debe satisfacer el criterio de conformidad de la tabla 11.10.

Tabla 11.10 – Criterio de conformidad del *software*: uso del color

El color no se usa como único medio visual para transmitir información, indicar una acción, solicitar una respuesta o distinguir un elemento visual.
NOTA 1 Este criterio de conformidad trata específicamente acerca de la percepción del color. En la pauta 1.3 de las Pautas WCAG 2.0 [4] se recogen otras formas de percepción, incluyendo el acceso por <i>software</i> al color y a otros códigos de presentación visual.
NOTA 2 Este criterio de conformidad es idéntico al criterio de conformidad 1.4.1 Uso del color, de las Pautas WCAG 2.0, añadiendo la expresión «de las Pautas WCAG 2.0» a continuación de la pauta y su número en la nota 1 anterior.

11.2.1.11 Control del audio

Cuando la TIC sea un *software* no web que proporcione una interfaz de usuario, debe satisfacer el criterio de conformidad de la tabla 11.11.

Tabla 11.11 – Criterio de conformidad del *software*: control del audio

Si el audio de un <i>software</i> suena automáticamente durante más de tres segundos, se proporciona un mecanismo, bien para pausar o detener el audio, o bien para controlar el volumen del sonido que es independiente del nivel de volumen global del sistema.
NOTA 1 En la medida en que cualquier parte del <i>software</i> que no satisfaga este criterio puede interferir con la capacidad del usuario de emplear el <i>software</i> en su conjunto, todo contenido del <i>software</i> (tanto si se utiliza como si no para cumplir otros criterios de conformidad) debe cumplir este criterio.
NOTA 2 Este criterio de conformidad es idéntico al criterio de conformidad 1.4.2 Control del audio, sustituyendo «cualquier contenido» por «cualquier parte del <i>software</i> », «la página en su conjunto» por «el <i>software</i> en su conjunto» y «de la página web» por «del <i>software</i> », eliminando «Véase Requisito de Conformidad 5: Sin interferencia e incorporando la nota 1.

11.2.1.12 Contraste (mínimo)

Cuando la TIC sea un *software* no web que proporcione una interfaz de usuario, debe satisfacer el criterio de conformidad de la tabla 11.12.

Tabla 11.12 – Criterio de conformidad del *software*: contraste mínimo

La presentación visual de texto e imágenes de texto tiene una relación de contraste de, al menos, 4.5:1, excepto en los siguientes casos:
<ul style="list-style-type: none">– Textos grandes. Los textos de gran tamaño y las imágenes de texto de gran tamaño tienen una relación de contraste de, al menos, 3:1.– Texto incidental. Los textos o imágenes de texto que forman parte de un componente inactivo de la interfaz de usuario, que son simple decoración, que no resultan visibles para nadie o que forman parte de una imagen que contiene otros elementos visuales significativos, no tienen requisitos de contraste.– Logotipos. El texto que forma parte de un logo o nombre de marca no tiene requisitos de contraste mínimo.
NOTA Este criterio de conformidad es idéntico al criterio de conformidad 1.4.3 Contraste (mínimo), de las Pautas WCAG 2.0.

11.2.1.13 Cambio de tamaño del texto

Cuando la TIC sea un *software* no web que proporcione una interfaz de usuario y de que sea compatible con el acceso a las características de ampliación de la plataforma o de los productos de apoyo, debe satisfacer el criterio de conformidad de la tabla 11.13.

Tabla 11.13 – Criterio de conformidad del *software*: cambio de tamaño del texto

A excepción de los subtítulos y las imágenes de texto, todo el texto puede ser ajustado sin productos de apoyo hasta un 200% sin que se pierdan el contenido o la funcionalidad.	
NOTA 1	El contenido para el que existen reproductores, visualizadores o editores de <i>software</i> que incorporan una función de ampliación (<i>zoom</i>) del 200% cumpliría automáticamente este criterio de conformidad siempre que se utilice junto con esos reproductores, salvo que el contenido no funcione con la función de ampliación.
NOTA 2	Este criterio de conformidad trata acerca de la función de permitir a los usuarios ampliar el texto en pantalla hasta al menos un 200% sin la necesidad de utilizar productos de apoyo. Esto implica que la aplicación proporciona algún modo de ampliar el texto un 200% (mediante <i>zoom</i> u otro recurso) sin que se pierda el contenido o la funcionalidad o que la aplicación funciona con las características de la plataforma que cumplen este requisito.
NOTA 3	Este criterio de conformidad es idéntico al criterio de conformidad 1.4.4 Cambio de tamaño del texto, de las Pautas WCAG 2.0, con la incorporación de las notas 1 y 2 anteriores.

11.2.1.14 Imágenes de texto

Cuando la TIC sea un *software* no web que proporcione una interfaz de usuario y de que sea compatible con el acceso a los productos de apoyo de lectura de pantalla, debe satisfacer el criterio de conformidad de la tabla 11.14.

Tabla 11.14 – Criterio de conformidad del *software*: imágenes de texto

Si con las tecnologías que se están utilizando se puede conseguir la presentación visual deseada, se utiliza texto en vez de imágenes de texto para transmitir la información, excepto en los siguientes casos:	
<ul style="list-style-type: none"> – Configurable. La imagen de texto es visualmente configurable según los requisitos del usuario. – Esencial. Una forma particular de presentación del texto resulta esencial para la información que se transmite. 	
NOTA 1	Los logotipos (textos que son parte de un logo o de un nombre de marca) se consideran esenciales.
NOTA 2	Este criterio de conformidad es idéntico al criterio de conformidad 1.4.5 Imágenes de texto, de las Pautas WCAG 2.0.

11.2.1.15 Teclado

Cuando la TIC sea un *software* no web que proporcione una interfaz de usuario y de que sea compatible con el acceso a teclados o a una interfaz de teclado, debe satisfacer el criterio de conformidad de la tabla 11.15.

Tabla 11.15 – Criterio de conformidad del *software*: teclado

Toda la funcionalidad del contenido es manejable a través de una interfaz de teclado sin que se requiera una determinada velocidad para cada pulsación individual de las teclas, excepto cuando la función interna requiera una entrada que dependa del trayecto de los movimientos del usuario y no solo de los puntos inicial y final.	
NOTA 1	Esta excepción se refiere a la función subyacente, no a la técnica de entrada de datos. Por ejemplo, si la entrada de texto se hace mediante escritura manual, la técnica de entrada (escritura manual) depende del trazo (ruta trazada), pero la función interna (introducir texto) no.
NOTA 2	Esto no impide que existan un ratón u otros métodos de entrada de datos adicionales a la operabilidad a través del teclado ni debería desanimar a los autores a proporcionarlos.
NOTA 3	Esto no implica que se requiera que el <i>software</i> sea directamente compatible con un teclado o «interfaz de teclado». Tampoco implica que se requiera que el <i>software</i> proporcione un teclado virtual. El <i>software</i> de la plataforma subyacente puede proporcionar servicios de entrada independientes del dispositivo para aplicaciones que permitan operar mediante teclado. El <i>software</i> que es compatible con la operación mediante esos servicios independientes de los dispositivos de la plataforma sería manejable a través del teclado y cumpliría los requisitos.
NOTA 4	Este criterio de conformidad es idéntico al criterio de conformidad 2.1.1 Teclado, de las Pautas WCAG 2.0.

11.2.1.16 Sin trampas para el foco del teclado

Cuando la TIC sea un *software* no web que proporcione una interfaz de usuario, debe satisfacer el criterio de conformidad de la tabla 11.16.

Tabla 11.16 – Criterio de conformidad del *software*: sin trampas para el foco del teclado

<p>Si es posible mover el foco a un componente del <i>software</i> usando una interfaz de teclado, entonces el foco se puede quitar de ese componente usando solo la interfaz de teclado y, si se requiere algo más que las teclas de dirección o de tabulación, se informa al usuario acerca del método apropiado para mover el foco.</p>
<p>NOTA 1 En la medida en que cualquier parte del <i>software</i> que no cumpla este criterio puede interferir con la capacidad del usuario de emplear el <i>software</i> en su conjunto, todo contenido del <i>software</i> (tanto si se utiliza como si no para cumplir otros criterios de conformidad) debe satisfacer este criterio.</p>
<p>NOTA 2 Los métodos estándar para salir pueden variar entre plataformas. Por ejemplo, en muchas plataformas de escritorio, la tecla Escape es un método estándar para salir.</p>
<p>NOTA 3 Este criterio de conformidad es idéntico al criterio de conformidad 2.1.2 Sin trampas para el foco del teclado, de las Pautas WCAG 2.0, sustituyendo «el contenido» y «la página» por «el <i>software</i> » y «de la página web» por «del <i>software</i> », eliminando «Véase el Requisito de Conformidad 5: Sin interferencia» e incorporando la nota 2 anterior.</p>

11.2.1.17 Tiempo ajustable

Cuando la TIC sea un *software* no web que proporcione una interfaz de usuario, debe satisfacer el criterio de conformidad de la tabla 11.17.

Tabla 11.17 – Criterio de conformidad del *software*: tiempo ajustable

<p>Para cada límite de tiempo impuesto por el <i>software</i>, se cumple al menos uno de los siguientes casos:</p> <ul style="list-style-type: none"> – Apagar. El usuario puede detener el límite de tiempo antes de alcanzarlo; o – Ajustar. El usuario puede ajustar el límite de tiempo antes de alcanzarlo en un rango amplio que es, al menos, 10 veces mayor que el tiempo fijado originalmente; o – Extender. Se advierte al usuario antes de que el tiempo expire y se le conceden al menos 20 s para extender el límite temporal con una acción simple (por ejemplo, «presione la barra de espacio») y el usuario puede extender ese límite de tiempo al menos 10 veces; o – Excepción de tiempo real. El límite de tiempo es un requisito que forma parte de un evento en tiempo real (por ejemplo, una subasta) y no resulta posible ofrecer una alternativa al límite de tiempo; o – Excepción por ser esencial. El límite de tiempo es esencial y, si se extendiera, invalidaría la actividad; o – Excepción de 20 h. El límite de tiempo es mayor de 20 h.
<p>NOTA 1 Este criterio de conformidad ayuda a asegurarse de que los usuarios puedan completar una tarea sin cambios inesperados en el contenido o el contexto que sean el resultado de un límite de tiempo. Este criterio de conformidad debería considerarse junto con el apartado 11.2.1.29 (Al recibir el foco), que impone límites a los cambios de contenido o contexto como resultado de una acción del usuario.</p>
<p>NOTA 2 Este criterio de conformidad es idéntico al criterio de conformidad 2.2.1 Tiempo ajustable, de las Pautas WCAG 2.0, sustituyendo «contenido» por «<i>software</i>».</p>

11.2.1.18 Poner en pausa, detener, ocultar

Cuando la TIC sea un *software* no web que proporcione una interfaz de usuario, debe satisfacer el criterio de conformidad de la tabla 11.18.

Tabla 11.18 – Criterio de conformidad del *software*: poner en pausa, detener, ocultar

<p>Para la información que tiene movimiento, parpadeo, se desplaza o se actualiza automáticamente, se cumplen todos los casos siguientes:</p> <ul style="list-style-type: none"> – Movimiento, parpadeo, desplazamiento: Para toda información que se mueve, parpadea o se desplaza, que (1) comienza automáticamente, (2) dura más de cinco segundos y (3) se presenta en paralelo con otro contenido, existe un mecanismo para que el usuario la pueda poner en pausa, detener u ocultar, a menos que el movimiento, parpadeo o desplazamiento sea parte esencial de una actividad; y – Actualización automática: Para toda información que se actualiza automáticamente, que (1) se inicia automáticamente y (2) se presenta en paralelo con otro contenido, existe un mecanismo para que el usuario la pueda poner en pausa, detener u ocultar, o controlar la frecuencia de actualización a menos que la actualización automática sea parte esencial de una actividad. 	
NOTA 1	Para los requisitos relacionados con el parpadeo o el destello de contenido, véase la pauta 2.3 de las Pautas WCAG 2.0.
NOTA 2	En la medida en que cualquier parte del <i>software</i> que no cumpla este criterio puede interferir con la capacidad del usuario para emplear el <i>software</i> en su conjunto (incluso un elemento de la interfaz de usuario que permite al usuario activar el modo de funcionamiento accesible alternativo), este criterio de conformidad se aplica a todas las partes del <i>software</i> (tanto si existe como si no un modo de operación accesible alternativo del <i>software</i>).
NOTA 3	Para el contenido que es actualizado periódicamente mediante <i>software</i> o que se sirve a la aplicación de usuario por medio de <i>streaming</i> , no hay obligación de preservar o presentar la información que ha sido generada o recibida entre el inicio de la pausa y el reinicio de la presentación, ya que no solo podría ser técnicamente imposible, sino que, además, en muchas ocasiones podría resultar erróneo o engañoso hacerlo.
NOTA 4	Una animación que se presenta como parte de una fase de precarga de un contenido o una situación similar puede ser considerada esencial si no se permite interactuar a todos los usuarios durante esa fase y si el hecho de no indicar el progreso pudiera confundirlos y hacerles creer que se ha bloqueado o ha habido un fallo en el contenido.
NOTA 5	Esto ha de aplicarse a todo el contenido. Cualquier contenido, ya sea informativo o decorativo, que se actualiza de forma automática, parpadea o se mueve puede crear una barrera de accesibilidad.
NOTA 6	Este criterio de conformidad es idéntico al criterio de conformidad 2.2.2 Poner en pausa, detener, ocultar, de las Pautas WCAG 2.0, sustituyendo «la página» por «el <i>software</i> » y «de la página web» por «del <i>software</i> », eliminando «Véase el Requisito de Conformidad 5: Sin interferencia» de la nota 2 del criterio de conformidad, añadiendo la expresión «de las Pautas WCAG 2.0» a continuación de la pauta y su número en la nota 1 anterior, cambiando la redacción de la nota 2 anterior para evitar el uso del término «debe» e incorporando la nota 5 anterior.

11.2.1.19 Umbral de tres destellos o menos

Cuando la TIC sea un *software* no web que proporcione una interfaz de usuario, debe satisfacer el criterio de conformidad de la tabla 11.19.

Tabla 11.19 – Criterio de conformidad del *software*: umbral de tres destellos o menos

<p>El <i>software</i> no contiene nada que destelle más de tres veces en un segundo o el destello está por debajo del umbral de destello general y de destello rojo.</p>	
NOTA 1	En la medida en que cualquier parte del <i>software</i> que no satisfaga este criterio puede interferir con la capacidad del usuario de emplear el <i>software</i> en su conjunto (incluso un elemento de la interfaz de usuario que permita al usuario activar el modo operativo accesible alternativo), este criterio de conformidad se aplica a todas las partes del <i>software</i> (tanto si existe como si no un modo operativo accesible alternativo).
NOTA 2	Este criterio de conformidad es idéntico al criterio de conformidad 2.3.1 Umbral de tres destellos o menos, sustituyendo «de la página web» por «del <i>software</i> » y «la página web como un todo» por «el <i>software</i> en su conjunto», eliminando «Véase el Requisito de Conformidad 5: Sin interferencia» y cambiando la redacción de la nota 2 anterior para evitar el uso del término «debe».

11.2.1.20 Apartado vacío

Este apartado no contiene ningún requisito. Se incluye para mantener la numeración de los subapartados correspondientes de los apartados 9.2, 10.2 y 11.2.

11.2.1.21 Apartado vacío

Este apartado no contiene ningún requisito. Se incluye para mantener la numeración de los subapartados correspondientes de los apartados 9.2, 10.2 y 11.2.

11.2.1.22 Orden del foco

Cuando la TIC sea un *software* no web que proporcione una interfaz de usuario, debe satisfacer el criterio de conformidad de la tabla 11.22.

Tabla 11.22 – Criterio de conformidad del *software*: orden del foco

Si se puede navegar secuencialmente por un <i>software</i> y la secuencia de navegación afecta a su significado o su operación, los componentes que pueden recibir el foco lo hacen en un orden que preserva su significado y operabilidad.
NOTA Este criterio de conformidad es idéntico al criterio de conformidad 2.4.3 Orden del foco, de las Pautas WCAG 2.0, sustituyendo «una página web» por «un <i>software</i> ».

11.2.1.23 Propósito de los enlaces (en contexto)

Cuando la TIC sea un *software* no web que proporcione una interfaz de usuario, debe satisfacer el criterio de conformidad de la tabla 11.23.

Tabla 11.23 – Criterio de conformidad del *software*: propósito de los enlaces (en contexto)

El propósito de cada enlace puede ser determinado con solo el texto del enlace o a través del texto del enlace sumado al contexto del enlace determinado por <i>software</i> , excepto cuando el propósito del enlace resultara ambiguo para los usuarios en general.
NOTA 1 En el <i>software</i> , un «enlace» es cualquier cadena de caracteres o imagen en la interfaz de usuario que está fuera del control de la interfaz de usuario y que se comporta como un vínculo de hipertexto. Esto no incluye los controles o botones generales de la interfaz de usuario. (Un botón de Aceptar, por ejemplo, no sería un enlace).
NOTA 2 Este criterio de conformidad es idéntico al criterio de conformidad 2.4.4 Propósito de los enlaces (en contexto), de las Pautas WCAG 2.0, sustituyendo tanto «la página web» como «la página» por «el <i>software</i> » e incorporando la nota 1 anterior.

11.2.1.24 Apartado vacío

Este apartado no contiene ningún requisito. Se incluye para mantener la numeración de los subapartados correspondientes de los apartados 9.2, 10.2 y 11.2.

11.2.1.25 Encabezados y etiquetas

Cuando la TIC sea un *software* no web que proporcione una interfaz de usuario, debe satisfacer el criterio de conformidad de la tabla 11.25.

Tabla 11.25 – Criterio de conformidad del *software*: encabezados y etiquetas

Los encabezados y etiquetas describen el tema o propósito.
NOTA 1 En el <i>software</i> , los encabezados y las etiquetas se utilizan para describir los apartados del contenido y los controles, respectivamente. En algunos casos, es posible que no esté claro si un fragmento del código estático es un encabezado o una etiqueta. Pero, sea una etiqueta o un encabezado, el requisito es el mismo: si están presentes, describirán el tema o el propósito del elemento o de los elementos a los que están asociados.
NOTA 2 Este criterio de conformidad es idéntico al criterio de conformidad 2.4.6 Encabezados y etiquetas, de las Pautas WCAG 2.0, con la incorporación de la nota 1 anterior.

11.2.1.26 Foco visible

Cuando la TIC sea un *software* no web que proporcione una interfaz de usuario, debe satisfacer el criterio de conformidad de la tabla 11.26.

Tabla 11.26 – Criterio de conformidad del *software*: foco visible

Cualquier interfaz de usuario operable por teclado tiene una forma de operar en la cual el indicador del foco del teclado resulta visible.
NOTA Este criterio de conformidad es idéntico al criterio de conformidad 2.4.7 Foco visible, de las Pautas WCAG 2.0.

11.2.1.27 Idioma del *software*

Cuando la TIC sea un *software* no web que proporcione una interfaz de usuario y de que sea compatible con el acceso a los productos de apoyo de lectura de pantalla, debe satisfacer el criterio de conformidad de la tabla 11.27.

Tabla 11.27 – Criterio de conformidad del *software*: idioma del *software*

El idioma humano predeterminado del <i>software</i> puede ser determinado por <i>software</i> .
NOTA 1 En el caso de que las plataformas de <i>software</i> proporcionen una configuración regional/del idioma, las aplicaciones que utilizan esa configuración y presenten su interfaz según «esa configuración regional/del idioma» cumplirían este criterio de conformidad. Las aplicaciones que, en lugar de hacer uso de la configuración «regional/del idioma» de la plataforma, utilizan un método compatible con la accesibilidad para exponer el idioma del <i>software</i> también cumplirían este criterio de conformidad. Es posible que las aplicaciones realizadas utilizando tecnologías en las que los productos de apoyo no pueden determinar el idioma y que no son compatibles con la configuración «regional/del idioma» de la plataforma no sean capaces de cumplir este criterio de conformidad para esa región/idioma.
NOTA 2 Este criterio de conformidad es idéntico al criterio de conformidad 3.1.1 Idioma de la página, de las Pautas WCAG 2.0, sustituyendo «de cada página web» por «del <i>software</i> » e incorporando la nota 1 anterior.

11.2.1.28 Apartado vacío

Este apartado no contiene ningún requisito. Se incluye para mantener la numeración de los subapartados correspondientes de los apartados 9.2, 10.2 y 11.2.

11.2.1.29 Al recibir el foco

Cuando la TIC sea un *software* no web que proporcione una interfaz de usuario, debe satisfacer el criterio de conformidad de la tabla 11.29.

Tabla 11.29 – Criterio de conformidad del *software*: al recibir el foco

Cuando cualquier componente recibe el foco, no se inicia ningún cambio en el contexto.
NOTA 1 Algunos documentos compuestos y sus aplicaciones de usuario están diseñados para proporcionar una funcionalidad de visualización y edición significativamente diferente dependiendo de la parte del documento compuesto con la que se está interactuando (por ejemplo, una presentación que contiene una hoja de cálculo incrustada, en la que los menús y las barras de herramientas de la aplicación de usuario cambian en función de si el usuario está interactuando con el contenido de la presentación o con el contenido de la hoja de cálculo incrustada). Si el usuario utiliza otro mecanismo que no sea mover el foco hacia esa parte del documento compuesto con la que pretende interactuar (por ejemplo, mediante una opción de menú o un gesto especial por teclado), cualquier cambio de contexto resultante dejaría de estar sujeto a este criterio de conformidad porque no lo habría provocado un cambio de foco.
NOTA 2 Este criterio de conformidad es idéntico al criterio de conformidad 3.2.1 Al recibir el foco, de las Pautas WCAG 2.0, con la incorporación de la nota 1 anterior.

11.2.1.30 Al recibir entradas

Cuando la TIC sea un *software* no web que proporcione una interfaz de usuario, debe satisfacer el criterio de conformidad de la tabla 11.30.

Tabla 11.30 – Criterio de conformidad del *software*: al recibir entradas

El cambio de estado en cualquier componente de la interfaz de usuario no provoca automáticamente un cambio en el contexto a menos que el usuario haya sido advertido de ese comportamiento antes de usar el componente.
NOTA Este criterio de conformidad es idéntico al criterio de conformidad 3.2.2 Al recibir entradas, de las Pautas WCAG 2.0.

11.2.1.31 Apartado vacío

Este apartado no contiene ningún requisito. Se incluye para mantener la numeración de los subapartados correspondientes de los apartados 9.2, 10.2 y 11.2.

11.2.1.32 Apartado vacío

Este apartado no contiene ningún requisito. Se incluye para mantener la numeración de los subapartados correspondientes de los apartados 9.2, 10.2 y 11.2.

11.2.1.33 Identificación de errores

Cuando la TIC sea un *software* no web que proporcione una interfaz de usuario y que sea compatible con el acceso a productos de apoyo de lectura de pantalla, debe satisfacer el criterio de conformidad de la tabla 11.33.

Tabla 11.33 – Criterio de conformidad del *software*: identificación de errores

Si se detecta automáticamente un error en los datos de entrada, el elemento erróneo es identificado, y el error, descrito al usuario mediante un texto.
NOTA Este criterio de conformidad es idéntico al criterio de conformidad 3.3.1 Identificación de errores, de las Pautas WCAG 2.0.

11.2.1.34 Etiquetas o instrucciones

Cuando la TIC sea un *software* no web que proporcione una interfaz de usuario, debe satisfacer el criterio de conformidad de la tabla 11.34.

Tabla 11.34 – Criterio de conformidad del *software*: etiquetas o instrucciones

Se proporcionan etiquetas o instrucciones cuando el contenido requiere la introducción de datos por parte del usuario.
NOTA Este criterio de conformidad es idéntico al criterio de conformidad 3.3.2 Etiquetas o instrucciones, de las Pautas WCAG 2.0.

11.2.1.35 Sugerencias ante errores

Cuando la TIC sea un *software* no web que proporcione una interfaz de usuario, debe satisfacer el criterio de conformidad de la tabla 11.35.

Tabla 11.35 – Criterio de conformidad del *software*: sugerencias ante errores

Si se detecta automáticamente un error en los datos de entrada y se dispone de sugerencias para hacer la corrección, entonces se presentan las sugerencias al usuario, a menos que esto ponga en riesgo la seguridad o el propósito del contenido.
NOTA Este criterio de conformidad es idéntico al criterio de conformidad 3.3.3 Sugerencias ante errores, de las Pautas WCAG 2.0.

11.2.1.36 Prevención de errores (legales, financieros, de datos)

Cuando la TIC sea un *software* no web que proporcione una interfaz de usuario, debe satisfacer el criterio de conformidad de la tabla 11.36.

Tabla 11.36 – Criterio de conformidad del *software*: prevención de errores (legales, financieros, de datos)

<p>Para el <i>software</i> que representa para el usuario compromisos legales o transacciones financieras, que modifica o elimina datos controlables por el usuario en sistemas de almacenamiento de datos o que envía las respuestas del usuario a una prueba, se cumple al menos uno de los siguientes casos:</p> <ol style="list-style-type: none"> 1) Reversibilidad. El envío es reversible. 2) Revisión. Se verifica la información para detectar errores en los datos de entrada y se proporciona al usuario una oportunidad de corregirlos. 3) Confirmación. Se proporciona un mecanismo para revisar, confirmar y corregir la información antes de finalizar el envío de los datos.
<p>NOTA Este criterio de conformidad es idéntico al criterio de conformidad 3.3.4 Prevención de errores (legales, financieros, de datos), de las Pautas WCAG 2.0, sustituyendo «las páginas web» por «el <i>software</i>».</p>

11.2.1.37 Procesamiento

Cuando la TIC sea un *software* no web que proporcione una interfaz de usuario y que sea compatible con el acceso a cualquier producto de apoyo, debe satisfacer el criterio de conformidad de la tabla 11.37.

Tabla 11.37 – Criterio de conformidad del *software*: procesamiento

<p>En el <i>software</i> que usa lenguajes de marcas de forma que las marcas se muestren por separado y estén disponibles para los productos de apoyo y características de accesibilidad del <i>software</i> o para una aplicación de usuario seleccionable por este, los elementos tienen las etiquetas de apertura y cierre completas, los elementos están anidados de acuerdo con sus especificaciones, los elementos no contienen atributos duplicados y los ID son únicos, excepto cuando las especificaciones permitan estas características.</p>
<p>NOTA 1 Las etiquetas de apertura y cierre a las que les falte un carácter crítico para su formación, como un signo de «mayor que», o en las que falten las comillas de apertura o cierre en el valor de un atributo, no se consideran completas.</p>
<p>NOTA 2 Las marcas no siempre están disponibles para los productos de apoyo o las aplicaciones de usuario seleccionables por este, como los navegadores. En esos casos, el cumplimiento de esta disposición no tendría ningún impacto en la accesibilidad, a diferencia del que pueden tener con respecto al contenido web donde sí se muestran.</p>
<p>NOTA 3 Entre los ejemplos de marcas que se muestran por separado y están disponibles para los productos de apoyo y las aplicaciones de usuario se incluyen, pero sin limitarse a ellos, documentos codificados en HTML, ODF, y OOXML. En estos ejemplos, las marcas pueden procesarse por completo de dos formas: (a) mediante ayudas técnicas que pueden abrir el documento directamente y (b) mediante productos de apoyo que utilizan las API de la convención DOM de las aplicaciones de usuario para estos formatos de documento.</p>
<p>NOTA 4 Entre los ejemplos de marcas que se utilizan de forma interna para la persistencia de la interfaz de usuario del <i>software</i> y nunca se exponen para productos de apoyo se incluyen, pero sin limitarse a ellos, XUL, GladeXML y FXML. En estos ejemplos, los productos de apoyo interactúan únicamente con la interfaz de usuario del <i>software</i> generado.</p>
<p>NOTA 5 Este criterio de conformidad es idéntico al criterio de conformidad 4.1.1 Procesamiento, de las Pautas WCAG 2.0, sustituyendo «En los contenidos implementados mediante el uso de lenguajes de marcas» por «En el <i>software</i> que usa lenguajes de marcas de tal forma que las marcas se muestren por separado y estén disponibles para productos de apoyo y características de accesibilidad del <i>software</i> o para una aplicación de usuario seleccionable por este», con la incorporación de las notas 2, 3 y 4 anteriores.</p>

11.2.1.38 Nombre, función, valor

Cuando la TIC sea un *software* no web que proporcione una interfaz de usuario y de que sea compatible con el acceso a cualquier producto de apoyo, debe satisfacer el criterio de conformidad de la tabla 11.38.

Tabla 11.38 – Criterio de conformidad del *software*: nombre, función, valor

<p>Para todos los componentes de la interfaz de usuario (entre los que se incluyen, pero sin limitarse a ellos, elementos de formulario, enlaces y componentes generados por <i>scripts</i>), el nombre y la función pueden ser determinados por <i>software</i>; los estados, propiedades y valores que pueden ser asignados por el usuario pueden ser especificados por <i>software</i>; y los cambios en estos elementos se encuentran disponibles para su consulta por las aplicaciones de usuario, incluyendo los productos de apoyo.</p>
<p>NOTA 1 Este criterio de conformidad se dirige principalmente a los desarrolladores de <i>software</i> que desarrollan o utilizan sus propios componentes de interfaz de usuario. Los componentes estándar de la interfaz de usuario de la mayoría de las plataformas compatibles con la accesibilidad ya cumplen este criterio de conformidad siempre que se utilicen de acuerdo con las especificaciones.</p>
<p>NOTA 2 La práctica más idónea para cumplir este criterio de conformidad suele ser que las interfaces de usuario del <i>software</i> utilicen los servicios de accesibilidad proporcionados por el <i>software</i> de la plataforma. Estos servicios de accesibilidad permiten la interoperabilidad de forma normalizada entre las interfaces de usuario del <i>software</i> y los productos de apoyo, por un lado, y las características de accesibilidad del <i>software</i>, por otro. La mayoría de los servicios de accesibilidad de la plataforma van más allá de mostrar el nombre y el rol por <i>software</i> y la configuración por <i>software</i> de los estados, propiedades y valores (y la notificación de la misma), y especifican información adicional que podría o debería mostrarse y/o configurarse (por ejemplo, una lista de acciones disponibles para un componente de la interfaz de usuario dado y un medio para ejecutar mediante <i>software</i> una de las acciones enumeradas).</p>
<p>NOTA 3 Este criterio de conformidad es idéntico al criterio de conformidad 4.1.2 Nombre, función, valor, de las Pautas WCAG 2.0, sustituyendo la nota original de las Pautas WCAG 2.0 por «Este criterio de conformidad se dirige principalmente a los desarrolladores de <i>software</i> que desarrollan o utilizan sus propios componentes de la interfaz de usuario. Los componentes estándar de la interfaz de usuario en la mayoría de las plataformas compatibles con la accesibilidad ya cumplen este criterio de conformidad» e incorporando la nota 2 anterior.</p>

11.2.2 Requisitos del *software* no web (funcionalidad cerrada)

11.2.2.1 Contenido no textual

Cuando la TIC sea un *software* no web que proporcione una interfaz de usuario y de que esté cerrada a los productos de apoyo de lectura de pantalla, debe cumplir el requisito 5.1.3.6 (Salida de voz para contenido no textual).

NOTA El apartado 11.2.1.1 requiere que haya un texto o una alternativa textual equivalente al contenido no textual. El apartado 5.1.3.6 aborda esa necesidad cuando la funcionalidad está cerrada a la lectura de pantalla.

11.2.2.2 Solo audio y solo vídeo (grabado)

11.2.2.2.1 Solo audio grabado

Cuando la TIC sea un *software* no web que proporcione una interfaz de usuario que no permita el acceso a los productos de apoyo de lectura de pantalla y se necesite una información sonora grabada para permitir el uso de las funciones cerradas de la TIC, la funcionalidad del *software* que proporciona una interfaz de usuario debe cumplir el requisito 5.1.5 (Salida visual para información sonora).

NOTA El apartado 11.2.1.2 requiere una alternativa textual para el contenido de audio tempodependiente. El apartado 5.1.5 aborda la misma necesidad, exigiendo que se proporcione información visual equivalente a la salida sonora grabada.

11.2.2.2.2 Solo vídeo grabado

Cuando la TIC sea un *software* no web que proporcione una interfaz de usuario que esté cerrada a los productos de apoyo de lectura de pantalla, debe cumplir el requisito 5.1.3.7 (Salida de voz para información de vídeo).

NOTA El apartado 11.2.1.2 requiere una alternativa textual para el contenido de vídeo tempodependiente. El apartado 5.1.3.7 aborda la misma necesidad, exigiendo que se proporcione información equivalente al contenido de vídeo grabado en forma de salida de voz.

11.2.2.3 Apartado vacío

Este apartado no contiene ningún requisito. Se incluye para mantener la numeración de los subapartados correspondientes de los apartados 9.2, 10.2 y 11.2.

11.2.2.4 Audiodescripción o contenido multimedia alternativo (grabado)

Cuando la TIC sea un *software* no web que proporcione una interfaz de usuario que esté cerrada a los productos de apoyo de lectura de pantalla, debe cumplir el requisito 5.1.3.7 (Salida de voz para información de vídeo).

NOTA Una de las opciones abiertas a los autores a fin de cumplir el apartado 11.2.1.4 consiste en proporcionar una alternativa textual para cuya presentación se depende necesariamente de un producto de apoyo conectada. El apartado 5.1.3.7 aborda esa misma necesidad cuando la funcionalidad está cerrada a la lectura de pantalla.

11.2.2.5 Apartado vacío

Este apartado no contiene ningún requisito. Se incluye para mantener la numeración de los subapartados correspondientes de los apartados 9.2, 10.2 y 11.2.

11.2.2.6 Apartado vacío

Este apartado no contiene ningún requisito. Se incluye para mantener la numeración de los subapartados correspondientes de los apartados 9.2, 10.2 y 11.2.

11.2.2.7 Información y relaciones

Cuando la TIC sea un *software* no web que proporcione una interfaz de usuario que esté cerrada a los productos de apoyo de lectura de pantalla, la TIC debería proporcionar una información sonora que permita al usuario correlacionar el audio con la información visualizada en la pantalla.

NOTA 1 Muchas personas declaradas legalmente ciegas todavía conservan restos de visión y utilizan aspectos de la pantalla de visualización a pesar de que no la pueden captar en su totalidad. Una alternativa sonora que sea tanto completa como complementaria incluye toda la información visual, como el foco o los destacados, de forma que el audio pueda correlacionarse con la información que esté visible en la pantalla en todo momento.

NOTA 2 Entre los ejemplos de información sonora que permite al usuario correlacionar el audio con la información visualizada en la pantalla están la estructura y las relaciones que se transmiten a través de la presentación.

NOTA 3 El apartado 11.2.1.7 requiere que la información se encuentre en una forma que pueda ser determinada por *software* para que sea posible establecer las relaciones.

11.2.2.8 Secuencia significativa

Cuando la TIC sea un *software* no web que proporcione una interfaz de usuario que no permita el acceso a los productos de apoyo de lectura de pantalla y de que la información se visualice en la pantalla, la TIC debería proporcionar una información sonora que permita al usuario correlacionar el audio con la información visualizada en la pantalla.

NOTA 1 Muchas personas declaradas legalmente ciegas todavía conservan restos de visión y utilizan aspectos de la pantalla de visualización a pesar de que no la pueden captar en su totalidad. Una alternativa sonora que sea tanto completa como complementaria incluye toda la información visual, como el foco o los destacados, de forma que el audio pueda correlacionarse con la información que esté visible en la pantalla en todo momento.

NOTA 2 Entre los ejemplos de la información sonora que permite al usuario correlacionar el audio con la información visualizada en la pantalla se encuentran la estructura y las relaciones que se transmiten a través de la presentación.

NOTA 3 El apartado 11.2.1.8 requiere que la información esté en una forma que pueda determinarse por *software* para que sea posible establecer la secuencia de lectura.

11.2.2.9 Apartado vacío

Este apartado no contiene ningún requisito. Se incluye para mantener la numeración de los subapartados correspondientes de los apartados 9.2, 10.2 y 11.2.

11.2.2.10 Apartado vacío

Este apartado no contiene ningún requisito. Se incluye para mantener la numeración de los subapartados correspondientes de los apartados 9.2, 10.2 y 11.2.

11.2.2.11 Apartado vacío

Este apartado no contiene ningún requisito. Se incluye para mantener la numeración de los subapartados correspondientes de los apartados 9.2, 10.2 y 11.2.

11.2.2.12 Apartado vacío

Este apartado no contiene ningún requisito. Se incluye para mantener la numeración de los subapartados correspondientes de los apartados 9.2, 10.2 y 11.2.

11.2.2.13 Cambio de tamaño del texto

Cuando la TIC sea un *software* no web que proporcione una interfaz de usuario que no puede acceder a las características de ampliación de la plataforma o de los productos de apoyo, debe satisfacer el requisito 5.1.4 (Funcionalidad cerrada a la ampliación del texto).

NOTA 1 El apartado 11.2.1.13 requiere que la información esté en una forma que pueda determinarse por *software* a fin de que sea posible establecer la secuencia de lectura. El apartado 5.1.4 aborda la misma necesidad para el texto de mayor tamaño.

NOTA 2 Debido a que la compatibilidad de la presentación del texto en un entorno cerrado puede ser más limitada que la compatibilidad que se encuentra en las aplicaciones de usuario para la web, la satisfacción de 11.2.1.13 en un entorno cerrado puede suponer una carga mucho mayor para el autor de contenidos.

11.2.2.14 Imágenes de texto

Cuando la TIC sea un *software* no web que proporcione una interfaz de usuario que esté cerrada a los productos de apoyo de lectura de pantalla, no tiene que cumplir el criterio de conformidad de la tabla 11.14 (Imágenes de texto), porque no es necesario someter a toda la funcionalidad cerrada al requisito de que el texto visualizado en la pantalla sea representado realmente de forma interna como texto (tal y como se define en las Pautas WCAG 2.0), dado que no existe ninguna interoperabilidad con los productos de apoyo.

11.2.2.15 Teclado

Cuando la TIC sea un *software* no web que proporcione una interfaz de usuario que esté cerrada a los productos de apoyo de lectura de pantalla, debe cumplir el requisito 5.1.6.1 (Operación sin interfaz de teclado: funcionalidad cerrada).

NOTA El apartado 11.2.1.15 requiere el manejo mediante una interfaz de teclado que admita dispositivos de entrada alternativos. El apartado 5.1.6.1 aborda la misma necesidad sin que sea necesaria una interfaz de teclado.

11.2.2.16 Apartado vacío

Este apartado no contiene ningún requisito. Se incluye para mantener la numeración de los subapartados correspondientes de los apartados 9.2, 10.2 y 11.2.

11.2.2.17 Apartado vacío

Este apartado no contiene ningún requisito. Se incluye para mantener la numeración de los subapartados correspondientes de los apartados 9.2, 10.2 y 11.2.

11.2.2.18 Apartado vacío

Este apartado no contiene ningún requisito. Se incluye para mantener la numeración de los subapartados correspondientes de los apartados 9.2, 10.2 y 11.2.

11.2.2.19 Apartado vacío

Este apartado no contiene ningún requisito. Se incluye para mantener la numeración de los subapartados correspondientes de los apartados 9.2, 10.2 y 11.2.

11.2.2.20 Apartado vacío

Este apartado no contiene ningún requisito. Se incluye para mantener la numeración de los subapartados correspondientes de los apartados 9.2, 10.2 y 11.2.

11.2.2.21 Apartado vacío

Este apartado no contiene ningún requisito. Se incluye para mantener la numeración de los subapartados correspondientes de los apartados 9.2, 10.2 y 11.2.

11.2.2.22 Apartado vacío

Este apartado no contiene ningún requisito. Se incluye para mantener la numeración de los subapartados correspondientes de los apartados 9.2, 10.2 y 11.2.

11.2.2.23 Apartado vacío

Este apartado no contiene ningún requisito. Se incluye para mantener la numeración de los subapartados correspondientes de los apartados 9.2, 10.2 y 11.2.

11.2.2.24 Apartado vacío

Este apartado no contiene ningún requisito. Se incluye para mantener la numeración de los subapartados correspondientes de los apartados 9.2, 10.2 y 11.2.

11.2.2.25 Apartado vacío

Este apartado no contiene ningún requisito. Se incluye para mantener la numeración de los subapartados correspondientes de los apartados 9.2, 10.2 y 11.2.

11.2.2.26 Apartado vacío

Este apartado no contiene ningún requisito. Se incluye para mantener la numeración de los subapartados correspondientes de los apartados 9.2, 10.2 y 11.2.

11.2.2.27 Idioma del *software*

Cuando la TIC sea un *software* no web que proporcione una interfaz de usuario que esté cerrada a los productos de apoyo de lectura de pantalla, debe satisfacer el requisito 5.1.3.14 (Idioma).

NOTA El apartado 11.2.1.27 requiere que la información se encuentre en una forma que pueda determinarse por *software* a fin de que sea posible establecer el idioma del *software*. El apartado 5.1.3.14 aborda la necesidad de garantizar que la información se presente al usuario en un idioma apropiado.

11.2.2.28 Apartado vacío

Este apartado no contiene ningún requisito. Se incluye para mantener la numeración de los subapartados correspondientes de los apartados 9.2, 10.2 y 11.2.

11.2.2.29 Apartado vacío

Este apartado no contiene ningún requisito. Se incluye para mantener la numeración de los subapartados correspondientes de los apartados 9.2, 10.2 y 11.2.

11.2.2.30 Apartado vacío

Este apartado no contiene ningún requisito. Se incluye para mantener la numeración de los subapartados correspondientes de los apartados 9.2, 10.2 y 11.2.

11.2.2.31 Apartado vacío

Este apartado no contiene ningún requisito. Se incluye para mantener la numeración de los subapartados correspondientes de los apartados 9.2, 10.2 y 11.2.

11.2.2.32 Apartado vacío

Este apartado no contiene ningún requisito. Se incluye para mantener la numeración de los subapartados correspondientes de los apartados 9.2, 10.2 y 11.2.

11.2.2.33 Identificación de errores

Cuando la TIC sea un *software* no web que proporcione una interfaz de usuario que esté cerrada a los productos de apoyo de lectura de pantalla, debe satisfacer el requisito 5.1.3.15 (Identificación no visual de errores).

NOTA En la medida en que es importante que cualquier error que se detecte pueda ser descrito al usuario, el apartado 11.2.1.33 requiere que esta información sea proporcionada de forma textual, como se define en las Pautas WCAG 2.0. El apartado 5.1.3.15 aborda la misma necesidad de describir los errores a los usuarios.

11.2.2.34 Apartado vacío

Este apartado no contiene ningún requisito. Se incluye para mantener la numeración de los subapartados correspondientes de los apartados 9.2, 10.2 y 11.2.

11.2.2.35 Apartado vacío

Este apartado no contiene ningún requisito. Se incluye para mantener la numeración de los subapartados correspondientes de los apartados 9.2, 10.2 y 11.2.

11.2.2.36 Apartado vacío

Este apartado no contiene ningún requisito. Se incluye para mantener la numeración de los subapartados correspondientes de los apartados 9.2, 10.2 y 11.2.

11.2.2.37 Procesamiento

Cuando la TIC sea un *software* no web que proporcione una interfaz de usuario que esté cerrada a todos los productos de apoyo, no debe ser necesario que cumpla el criterio de conformidad «Procesamiento» de la tabla 11.37, porque la finalidad de este criterio de conformidad es proporcionar la coherencia necesaria para que distintas aplicaciones de usuario o productos de apoyo den el mismo resultado.

11.2.2.38 Nombre, función, valor

Cuando la TIC sea un *software* no web que proporcione una interfaz de usuario que esté cerrada a todos los productos de apoyo, no debe ser necesario que cumpla el criterio de conformidad «Nombre, función, valor» de la tabla 11.38, porque este criterio de conformidad requiere información que se encuentre en una forma que pueda ser determinada por *software*.

11.3 Interoperabilidad con los productos de apoyo

11.3.1 Funcionalidad cerrada

En el caso de que la funcionalidad cerrada del *software* esté conforme con el apartado 5.1 (Funcionalidad cerrada), no debe requerirse que esté conforme con los apartados 11.3.2 a 11.3.17.

11.3.2 Servicios de accesibilidad

11.3.2.1 Compatibilidad de los servicios de accesibilidad de la plataforma con el *software* que proporciona una interfaz de usuario

El *software* de plataforma debe proporcionar un conjunto de servicios de plataforma documentados que permitan interoperar con los productos de apoyo al *software* que proporciona una interfaz de usuario que se ejecuta en el *software* de plataforma.

El *software* de plataforma debería ser compatible con los requisitos 11.3.2.5 a 11.3.2.17, salvo cuando el concepto de interfaz de usuario que se corresponde con alguno de los apartados 11.3.2.5 a 11.3.2.17 no sea compatible con el entorno del *software*, en cuyo caso estos requisitos no son aplicables. Por ejemplo, es posible que los atributos de selección del apartado 11.3.2.14 (Modificación del foco y de la selección) no existan en entornos que no permitan la selección, que se asocia comúnmente con copiar y pegar.

NOTA 1 Estos requisitos definen la funcionalidad mínima del *software* que proporciona las interfaces de usuario a la hora de utilizar los servicios de la plataforma.

NOTA 2 En algunas plataformas es posible que se refieran a estos servicios como servicios de accesibilidad, mientras que en otras plataformas estos servicios pueden proporcionarse como parte de los servicios de la interfaz de usuario.

NOTA 3 Se considera que los servicios de interfaz de usuario que por defecto son compatibles con la accesibilidad son parte de los servicios proporcionados para cumplir este apartado (por ejemplo, el servicio que crea un elemento nuevo de una interfaz de usuario proporciona la función, estado, límite, nombre y descripción).

NOTA 4 Para cumplir este requisito, el *software* de plataforma puede proporcionar su propio conjunto de servicios o mostrar los servicios proporcionados por las capas de su plataforma subyacente, si esos servicios están conformes con este requisito.

NOTA 5 Dentro de entornos de programación específicos, los atributos técnicos asociados con las propiedades de la interfaz de usuario descritas en los apartados 11.3.2.5 a 11.3.2.17 podrían tener denominaciones diferentes de aquellas que se utilizan dentro de los apartados.

11.3.2.2 Compatibilidad de los servicios de accesibilidad de la plataforma con los productos de apoyo

El *software* de plataforma debe proporcionar un conjunto de servicios de accesibilidad de la plataforma documentados para permitir a los productos de apoyo interoperar con el *software* que proporciona una interfaz de usuario que se ejecute en el *software* de plataforma.

El *software* de plataforma debería ser compatible con los requisitos 11.3.2.5 a 11.3.2.17, salvo cuando el concepto de interfaz de usuario que se corresponde con alguno de los apartados 11.3.2.5 a 11.3.2.17 no sea compatible con el entorno del *software*, en cuyo caso estos requisitos no son aplicables. Por ejemplo, es posible que los atributos de selección del apartado 11.3.2.14 (Modificación del foco y de la selección) no existan en entornos que no permitan la selección, que se asocia comúnmente con copiar y pegar.

NOTA 1 Estos requisitos definen la funcionalidad mínima disponible para los productos de apoyo a la hora de utilizar los servicios de la plataforma.

NOTA 2 La definición de plataforma en el apartado 3.1 se aplica al *software* que proporciona servicios a otro *software*, incluyendo, pero sin limitarse a ello, sistemas operativos, navegadores web y máquinas virtuales.

NOTA 3 En algunas plataformas es posible que se refieran a estos servicios como servicios de accesibilidad, mientras que en otras plataformas estos servicios pueden proporcionarse como parte de los servicios de la interfaz de usuario.

NOTA 4 Estos servicios pertenecen, por lo común, al mismo conjunto de servicios que se describen en el apartado 11.3.2.1.

NOTA 5 Para cumplir este requisito, el *software* de plataforma puede proporcionar su propio conjunto de servicios o mostrar los servicios proporcionados por las capas de su plataforma subyacente, si esos servicios están conformes con este requisito.

11.3.2.3 Uso de los servicios de accesibilidad

En el caso de que el *software* proporcione una interfaz de usuario, debe utilizar los servicios de accesibilidad de la plataforma documentados que sean aplicables. Si los servicios de accesibilidad de la plataforma documentados no permiten que el *software* cumpla los requisitos aplicables de los apartados 11.3.2.5 a 11.3.2.17, entonces el *software* que proporciona la interfaz de usuario debe utilizar otros servicios documentados para interoperar con los productos de apoyo.

NOTA La expresión «servicios de accesibilidad de la plataforma documentados» se refiere al conjunto de los servicios proporcionados por la plataforma de acuerdo con los apartados 11.3.2.1 y 11.3.2.2.

La práctica más idónea es desarrollar el *software* utilizando una serie de herramientas que implementan de forma automática los servicios de accesibilidad de la plataforma subyacente.

11.3.2.4 Productos de apoyo

Cuando la TIC sea un producto de apoyo, debe utilizar los servicios de accesibilidad documentados de la plataforma.

NOTA 1 La expresión «servicios de accesibilidad de la plataforma documentados» se refiere al conjunto de los servicios proporcionados por la plataforma de acuerdo con los apartados 11.3.2.1 y 11.3.2.2.

NOTA 2 Los productos de apoyo pueden utilizar también otros servicios de accesibilidad documentados.

11.3.2.5 Información del objeto

En el caso de que el *software* proporcione una interfaz de usuario, debe permitir, haciendo un uso de los servicios como el que se describe en el apartado 11.3.2.3, que el *software* de los productos de apoyo pueda determinar la función, el estado o los estados, el límite, el nombre y la descripción de los elementos de la interfaz de usuario.

11.3.2.6 Fila, columna y cabeceras

En el caso de que el *software* proporcione una interfaz de usuario, debe permitir, haciendo un uso de los servicios como el que se describe en el apartado 11.3.2.3, que el *software* de los productos de apoyo pueda determinar la fila y la columna de cada celda de una tabla de datos, incluyendo las cabeceras de la fila y de la columna, si las hay.

11.3.2.7 Valores

En el caso de que el *software* proporcione una interfaz de usuario, debe permitir, haciendo un uso de los servicios como el que se describe en el apartado 11.3.2.3, que el *software* de los productos de apoyo pueda determinar el valor actual de un elemento de la interfaz de usuario y, si el elemento de la interfaz de usuario transmite información sobre una gama de valores, los valores mínimos o máximos de la gama, si los hay.

11.3.2.8 Relaciones de etiquetado

En el caso de que el *software* proporcione una interfaz de usuario, debe mostrar, haciendo un uso de los servicios como el que se describe en el apartado 11.3.2.3, qué relación tiene un elemento de la interfaz de usuario que actúa como etiqueta de otro elemento o que es etiquetado por otro elemento, a fin de que el *software* de los productos de apoyo pueda determinar esta información.

11.3.2.9 Relaciones padre-hijo

En el caso de que el *software* proporcione una interfaz de usuario, debe permitir, haciendo un uso de los servicios como el que se describe en el apartado 11.3.2.3, que el *software* de los productos de apoyo pueda determinar la relación existente entre un elemento de la interfaz de usuario y cualquiera de los elementos padre o hijo.

11.3.2.10 Texto

En el caso de que el *software* proporcione una interfaz de usuario, debe permitir, haciendo un uso de los servicios como el que se describe en el apartado 11.3.2.3, que el *software* de los productos de apoyo pueda determinar el contenido, los atributos y el límite del texto presentado en la pantalla.

11.3.2.11 Lista de acciones disponibles

En el caso de que el *software* proporcione una interfaz de usuario, debe permitir, haciendo un uso de los servicios como el que se describe en el apartado 11.3.2.3, que el *software* de los productos de apoyo pueda determinar una lista de acciones disponibles que se puedan ejecutar sobre un elemento de la interfaz de usuario.

11.3.2.12 Ejecución de acciones disponibles

Siempre que lo permitan los requisitos de seguridad, el *software* que proporciona una interfaz de usuario debe permitir, haciendo un uso de los servicios como el que se describe en el apartado 11.3.2.3, que el *software* de los productos de apoyo ejecute las acciones mostradas, de acuerdo con el apartado 11.3.2.11.

NOTA 1 En algunos casos, los requisitos de seguridad impuestos a un producto *software* pueden prohibir la interferencia del *software* externo en el producto TIC. Son ejemplos de sistemas sujetos a estrictos requisitos de seguridad los sistemas dedicados a actividades de inteligencia, las actividades criptológicas relacionadas con la seguridad nacional, el mando y el control de las fuerzas militares.

NOTA 2 Es posible que se requiera que los productos de apoyo mantengan el mismo nivel de seguridad que los mecanismos estándar de entrada que son compatibles con la plataforma.

11.3.2.13 Seguimiento del foco y de los atributos de selección

En el caso de que el *software* proporcione una interfaz de usuario, debe permitir, haciendo un uso de los servicios como el que se describe en el apartado 11.3.2.3, que el *software* de los productos de apoyo pueda determinar la información y los mecanismos necesarios para seguir el foco, el punto de inserción del texto y los atributos de selección de los elementos de la interfaz de usuario.

11.3.2.14 Modificación del foco y de los atributos de selección

Siempre que lo permitan los requisitos de seguridad, el *software* que proporciona la interfaz de usuario debe permitir, haciendo un uso de los servicios como el que se describe en el apartado 11.3.2.3, que el *software* de los productos de apoyo modifique el foco, el punto de inserción del texto y los atributos de selección del elemento de la interfaz de usuario.

NOTA 1 En algunos casos, los requisitos de seguridad impuestos a un producto *software* pueden prohibir la interferencia del *software* externo en el producto TIC, en cuyo caso este requisito no sería de aplicación. Son ejemplos de sistemas sujetos a estrictos requisitos de seguridad los sistemas dedicados a actividades de inteligencia, las actividades criptológicas relacionadas con la seguridad nacional, el mando y el control de las fuerzas militares.

NOTA 2 Es posible que se requiera que los productos de apoyo mantengan el mismo nivel de seguridad que los mecanismos estándar de entrada que son compatibles con la plataforma.

11.3.2.15 Notificación de cambios

En el caso de que el *software* proporcione una interfaz de usuario, debe notificar a los productos de apoyo, haciendo un uso de los servicios como el que se describe en el apartado 11.3.2.3, los cambios en aquellos atributos de los elementos de la interfaz de usuario referidos en los requisitos 11.3.2.5 a 11.3.2.11 y 11.3.2.13 y que se pueden determinar por *software*.

11.3.2.16 Modificaciones de los estados y propiedades

Siempre que lo permitan los requisitos de seguridad, el *software* que proporciona la interfaz de usuario debe permitir, haciendo un uso de los servicios como el que se describe en el apartado 11.3.2.3, que el *software* de los productos de apoyo modifique los estados y las propiedades de los elementos de la interfaz de usuario en el caso de que el usuario pueda modificar estos elementos.

NOTA 1 En algunos casos, los requisitos de seguridad impuestos a un producto *software* pueden prohibir la interferencia del *software* externo en el producto TIC, en cuyo caso este requisito no sería de aplicación. Son ejemplos de sistemas sujetos a estrictos requisitos de seguridad los sistemas dedicados a actividades de inteligencia, las actividades criptológicas relacionadas con la seguridad nacional, el mando y el control de las fuerzas militares.

NOTA 2 Es posible que se requiera que los productos de apoyo mantengan el mismo nivel de seguridad que los mecanismos estándar de entrada que son compatibles con la plataforma.

11.3.2.17 Modificación de valores y texto

Siempre que lo permitan los requisitos de seguridad, el *software* que proporciona la interfaz de usuario debe permitir, haciendo un uso de los servicios como el que se describe en el apartado 11.3.2.3, que el *software* de los productos de apoyo modifique los valores y el texto de los elementos de la interfaz de usuario mediante los métodos de entrada de la plataforma en el caso de que un usuario pueda modificar estos elementos sin el uso de los productos de apoyo.

NOTA 1 En algunos casos, los requisitos de seguridad impuestos a un producto *software* pueden prohibir la interferencia del *software* externo en el producto TIC, en cuyo caso este requisito no sería de aplicación. Son ejemplos de sistemas sujetos a estrictos requisitos de seguridad los sistemas dedicados a actividades de inteligencia, las actividades criptológicas relacionadas con la seguridad nacional, el mando y el control de las fuerzas militares.

NOTA 2 Es posible que se requiera que los productos de apoyo mantengan el mismo nivel de seguridad que los mecanismos estándar de entrada que son compatibles con la plataforma.

11.4 Uso de la accesibilidad documentado

11.4.1 Control de las características de accesibilidad por el usuario

En el caso de que el *software* sea una plataforma, debe proporcionar modos de operación suficientes para que el usuario controle las características de accesibilidad de la plataforma que se documenten como dirigidas a los usuarios.

11.4.2 No alteración de las características de accesibilidad

En el caso de que el *software* proporcione una interfaz de usuario, no debe alterar aquellas características de accesibilidad documentadas que se definen en la documentación de la plataforma, salvo cuando así lo solicite el usuario durante la operación del *software*.

11.5 Preferencias de usuario

En el caso de que el software proporcione una interfaz de usuario, debe facilitar suficientes modos de operación que utilicen las preferencias de usuario con respecto a la configuración del color, contraste, tipo de letra, cuerpo de letra y cursor del foco de la plataforma, salvo cuando se trate de un software que esté diseñado para aislarse de sus plataformas subyacentes.

NOTA El *software* que está aislado de su plataforma subyacente no tiene acceso a la configuración de la plataforma establecida por el usuario y, por lo tanto, no puede atenerse a ella.

11.6 Herramientas de autor

11.6.1 Tecnología de gestión de contenidos

En la medida en que la información necesaria para la accesibilidad sea compatible con el formato que se utiliza para la salida de la herramienta de autor, las herramientas de autor deben cumplir los apartados 11.6.2 a 11.6.5.

11.6.2 Creación de contenidos accesibles

Las herramientas de autor deben permitir y guiar la producción de contenidos conforme a los capítulos 9 (Contenido web) o 10 (Contenido no web), según proceda.

NOTA Las herramientas de autor pueden depender de otras herramientas adicionales, en cuyo caso es posible que una única herramienta no pueda conseguir cumplir los requisitos específicos. Por ejemplo, una herramienta de edición de vídeo puede permitir la creación de ficheros de vídeo para su distribución a través de la televisión y la web, mientras que otra herramienta distinta puede encargarse de la creación de los ficheros de los subtítulos para múltiples formatos.

11.6.3 Preservación de la información de accesibilidad durante las transformaciones

Si la herramienta de autor proporciona transformaciones de reestructuración o de recodificación y si en la tecnología de gestión de contenidos de la salida existen mecanismos equivalentes, entonces la información de accesibilidad debe preservarse en la salida.

NOTA 1 Las transformaciones de reestructuración son transformaciones en las que la tecnología de gestión de contenidos sigue siendo la misma, mientras que las características estructurales de los contenidos se modifican (por ejemplo, tablas de linealización, división del documento en páginas).

NOTA 2 Las transformaciones de recodificación son transformaciones en las que cambia la tecnología que se utiliza para codificar el contenido.

11.6.4 Servicio de reparación

Si la funcionalidad de verificación de la accesibilidad de una herramienta de autor puede detectar si el contenido no cumple un requisito de los capítulos 9 (Contenido web) o 10 (Documentos), según proceda, entonces la herramienta de autor debe proporcionar una(s) sugerencia(s) para su reparación.

NOTA Esto no excluye una reparación automática o semiautomática, que es posible (y recomendable) para muchos de los tipos de problemas de accesibilidad del contenido.

11.6.5 Plantillas

Si una herramienta de autor proporciona plantillas, debe estar disponible e identificada como tal por lo menos una plantilla que sea compatible con la creación de contenido conforme a los requisitos de los capítulos 9 (Contenido web) o 10 (Documentos), según proceda.

12 Documentación y servicios de apoyo

12.1 Documentación del producto

12.1.1 Características de accesibilidad y compatibilidad

La documentación del producto proporcionada con la TIC, tanto si se suministra por separado como si forma parte integral de la TIC, debe enumerar y explicar cómo utilizar las características de accesibilidad y compatibilidad de la TIC.

NOTA Las características de accesibilidad y compatibilidad incluyen las características de accesibilidad integradas, así como las características de accesibilidad que permiten la compatibilidad con los productos de apoyo.

12.1.2 Documentación accesible

La documentación del producto suministrada junto con la TIC debe proporcionarse en al menos uno de los formatos electrónicos siguientes:

- a) un formato web que esté conforme con los requisitos del capítulo 9; o
- b) un formato no web que esté conforme con los requisitos del capítulo 10.

NOTA 1 Esto no excluye la posibilidad de proporcionar también la documentación del producto en otros formatos (electrónicos o impresos) que no sean accesibles.

NOTA 2 Tampoco excluye la posibilidad de proporcionar formatos alternativos que satisfagan las necesidades de algún tipo de usuario específico (por ejemplo, documentos en braille para personas ciegas o información simplificada para personas con deficiencia cognitiva).

NOTA 3 En el caso de que la documentación sea parte integral de la TIC, se proporcionará a través de una interfaz de usuario que sea accesible.

NOTA 4 Una aplicación de usuario que fuera compatible con la conversión automática de medios favorecería una mejora de la accesibilidad.

12.2 Servicios de apoyo

12.2.1 Generalidades (apartado informativo)

Los servicios de apoyo para las TIC incluyen, pero sin limitarse a ello, los servicios de asistencia, los centros de atención telefónica, la asistencia técnica, los servicios de intermediación y los servicios de formación.

12.2.2 Información sobre las características de accesibilidad y compatibilidad

Los servicios de apoyo para las TIC deben proporcionar información acerca de las características de accesibilidad y compatibilidad que se incluyen en la documentación del producto.

NOTA Las características de accesibilidad y compatibilidad incluyen las características de accesibilidad integradas, así como las características de accesibilidad que permiten la compatibilidad con los productos de apoyo.

12.2.3 Comunicación efectiva

Los servicios de apoyo para las TIC deben adaptarse a las necesidades de comunicación de las personas con discapacidad, ya sea directamente o a través de un punto de derivación.

12.2.4 Documentación accesible

La documentación suministrada por los servicios de apoyo debe proporcionarse en al menos uno de los formatos electrónicos siguientes:

- a) un formato web que esté conforme con los requisitos del capítulo 9; o
- b) un formato no web que esté conforme con los requisitos del capítulo 10.

NOTA 1 Esto no excluye la posibilidad de proporcionar también la documentación del producto en otros formatos (electrónicos o impresos) que no sean accesibles.

NOTA 2 Tampoco excluye la posibilidad de proporcionar formatos alternativos que satisfagan las necesidades de algún tipo de usuario específico (por ejemplo, documentos en braille para personas ciegas o información simplificada para personas con deficiencia cognitiva).

NOTA 3 Una aplicación de usuario que fuera compatible con la conversión automática de medios favorecería una mejora de la accesibilidad.

13 TIC que proporciona el acceso a un servicio de intermediación o emergencia

13.1 Requisitos para servicios de intermediación

13.1.1 Generalidades (apartado informativo)

Los servicios de intermediación permiten a los usuarios de distintos modos de comunicación, por ejemplo texto, signos o voz, interactuar de forma remota a través de una TIC con comunicación bidireccional, al proporcionar una conversión entre los modos de comunicación, realizada normalmente por un operador humano.

La práctica más idónea consiste en cumplir los requisitos de los servicios de intermediación aplicables de la Norma ETSI ES 202 975 [i.5].

13.1.2 Servicios de intermediación de texto

Cuando la TIC tenga por objeto proporcionar un servicio de intermediación de texto, el servicio de intermediación de texto debe permitir a los usuarios de texto y voz interactuar, proporcionando una conversión entre ambos modos de comunicación.

13.1.3 Servicios de intermediación de signos

Cuando la TIC tenga por objeto proporcionar un servicio de intermediación de signos, el servicio de intermediación de signos debe permitir a los usuarios de lengua de signos y voz interactuar, proporcionando una conversión entre ambos modos de comunicación.

NOTA A veces, los servicios de intermediación de signos se denominan también servicios de intermediación de lengua de signos o servicios de intermediación de vídeo.

13.1.4 Servicios de intermediación de lectura de labios

Cuando la TIC tenga por objeto proporcionar un servicio de intermediación de lectura de labios, el servicio de intermediación de lectura de labios debe permitir a los lectores de labios y los usuarios de telefonía de voz interactuar, proporcionando una conversión entre ambos modos de comunicación.

13.1.5 Servicios de telefonía con subtítulos

Cuando la TIC tenga por objeto proporcionar un servicio de telefonía con subtítulos, el servicio de telefonía con subtítulos debe ayudar a los usuarios sordos o con discapacidad auditiva a que participen en un diálogo hablado, proporcionando subtítulos textuales que traduzcan la parte entrante de la conversación.

13.1.6 Servicios de intermediación voz a voz

Cuando la TIC tenga por objeto proporcionar un servicio de intermediación voz a voz, el servicio de intermediación voz a voz debe permitir a los usuarios de teléfono con deficiencia cognitiva o con deficiencias en el habla comunicarse con cualquier otro usuario, proporcionándoles ayuda.

13.2 Acceso a los servicios de intermediación

En el caso de que los sistemas TIC sean compatibles con la comunicación bidireccional y se especifique un conjunto de servicios de intermediación para este tipo de comunicación, no se debe impedir el acceso a esos servicios de transmisión para las llamadas entrantes y salientes.

NOTA 1 La comunicación bidireccional puede incluir voz, texto en tiempo real o vídeo, individualmente o en combinaciones que sean compatibles tanto con el servicio de intermediación como con el sistema TIC.

NOTA 2 El fin de este requisito es conseguir un acceso funcionalmente equivalente de las personas con discapacidad a la comunicación.

13.3 Acceso a los servicios de emergencia

En el caso de que los sistemas TIC sean compatibles con la comunicación bidireccional y se especifique un conjunto de servicios de emergencia para este tipo de comunicación, no se debe impedir el acceso a esos servicios de emergencias para las llamadas entrantes y salientes.

NOTA 1 La comunicación bidireccional puede incluir voz, texto en tiempo real o vídeo, individualmente o en combinaciones que sean compatibles tanto con el servicio de intermediación como con el sistema TIC.

NOTA 2 El fin de este requisito es conseguir un acceso funcionalmente equivalente de las personas con discapacidad a la comunicación con el servicio de emergencia.

Anexo A (Informativo)

Pautas WCAG 2.0

A.1 Adjunto electrónico

El archivo con nombre en_301549v010102p0.zip contiene un fichero PDF de tamaño DIN A4 con nombre (wcag20-guidelines-20081211-a4.pdf) que recoge los requisitos de las Pautas WCAG 2.0 [4]. Dicho archivo acompaña este documento.

Este fichero PDF está sujeto a condiciones específicas de *copyright*: contiene una copia de las Pautas de Accesibilidad para el Contenido Web (WCAG) 2.0 del W3C/WAI, que se encuentran en: <http://www.w3.org/TR/WCAG20/>.

La publicación de este anexo está sujeta a *copyright* © 2008 W3C® (MIT, ERCIM, Keio), todos los derechos reservados. Es de aplicación la licencia de uso del documento del W3C.

Para más información, véanse la licencia de uso del documento y las preguntas frecuentes acerca del *copyright*:

- <http://www.w3.org/Consortium/Legal/copyright-documents>
- <http://www.w3.org/Consortium/Legal/IPR-FAQ>

- NOTA NACIONAL 1 En esta edición de la Norma UNE-EN 301549 no se facilitan las Pautas WCAG 2.0 mediante el archivo con nombre en_301549v010102p0.zip que se indica en la edición original en inglés, sino mediante el archivo wcag20-guidelines-20081211-a4.pdf. El contenido de las Pautas WCAG 2.0 se ha mantenido en lengua inglesa, dado que W3C considera que la única versión "normativa" de las Pautas WCAG 2.0 es la dada en el enlace <http://www.w3.org/TR/WCAG20/>. No obstante, W3C tiene disponible en el enlace <http://www.w3.org/2003/03/Translations/byTechnology?technology=WCAG20> una traducción de las Pautas WCAG 2.0 al español. La Fundación Sidar ha elaborado una traducción de las Pautas WCAG 2.0 que es candidata a ser la oficial en español, y está disponible en el enlace <http://www.sidar.org/traduccion/wcag20/es/>.
- NOTA NACIONAL 2 La Norma UNE 139803:2012, "*Requisitos de accesibilidad para contenidos en la Web*", referencia como requisitos de accesibilidad para contenidos web los establecidos por las Pautas de Accesibilidad para el Contenido Web WCAG 2.0.
- NOTA NACIONAL 3 La Norma ISO/IEC 40500:2012, "*Information technology. W3C Web Content Accessibility Guidelines (WCAG) 2.0*", adopta las pautas WCAG 2.0 sin modificación.

Anexo B (Informativo)

Relación entre los requisitos y las declaraciones de desempeño funcional

B.1 Relaciones entre los capítulos 5 a 13 y las declaraciones de desempeño funcional

En la tabla B.2 se muestran cuáles de los requisitos recogidos en los capítulos 5 a 13 son compatibles con cada una de las declaraciones de prestación funcional recogidas en el apartado 4.2.

Para adecuar la tabla B.2 al tamaño de la página, se han utilizado en las cabeceras de las columnas de la tabla B.2 las abreviaturas mostradas en la tabla B.1.

Tabla B.1 – Leyenda de las denominaciones de las cabeceras de las columnas utilizadas en la tabla B.2

Número de capítulo	Abreviatura de la cabecera de la columna	Declaración de desempeño funcional
4.2.1	SV	Uso sin visión
4.2.2	VL	Uso con visión limitada
4.2.3	SPC	Uso sin percepción del color
4.2.4	SA	Uso sin audición
4.2.5	AL	Uso con audición limitada
4.2.6	SCV	Uso sin capacidad vocal
4.2.7	MFL	Uso con manipulación o fuerza limitadas
4.2.8	ALL	Uso con alcance limitado
4.2.9	DCF	Minimización de los desencadenantes de convulsiones por fotosensibilidad
4.2.10	CL	Uso con capacidad cognitiva limitada
4.2.11	P	Privacidad

Las siguientes abreviaturas se han utilizado para representar la relación entre los requisitos de los capítulos 5 a 13 y las declaraciones de desempeño funcional:

- P = Relación primaria. El requisito es compatible con la declaración de desempeño funcional.
- S = Relación secundaria. El requisito es parcialmente compatible con la declaración de prestación funcional porque algunos usuarios pueden hacer uso de la característica en situaciones concretas.

Tabla B.2 – Requisitos de los capítulos 5 a 13 que son compatibles con las necesidades de accesibilidad expresadas en las declaraciones de desempeño funcional

Requisitos	4.2.1	4.2.2	4.2.3	4.2.4	4.2.5	4.2.6	4.2.7	4.2.8	4.2.9	4.2.10	4.2.11
	SV	VL	SPC	SA	AL	SCV	MFL	ALL	DCF	CL	P
5.1.2.1 Funcionalidad cerrada	–	–	–	–	–	–	–	–	–	–	–
5.1.2.2 Productos de apoyo	–	–	–	–	–	–	–	–	–	–	S
5.1.3.1 Generalidades (pertenecen a 5.1.3 Acceso no visual)	P	S	–	–	–	–	–	–	–	S	–
5.1.3.2 Transmisión de la salida sonora, incluyendo voz	P	S	–	–	–	–	–	–	–	S	–
5.1.3.3 Correlación de la salida sonora	–	P	–	–	–	–	–	–	–	S	–
5.1.3.4 Control de la salida de voz por el usuario	P	S	–	–	–	–	–	–	–	S	–
5.1.3.5 Interrupción automática de la salida de voz	P	S	–	–	–	–	–	–	–	S	–
5.1.3.6 Salida de voz para contenido no textual	P	S	–	–	–	–	–	–	–	S	–
5.1.3.7 Salida de voz para información de vídeo	P	S	–	–	–	–	–	–	–	S	–
5.1.3.8 Enmascaramiento de la entrada	P	S	–	–	–	–	–	–	–	S	P
5.1.3.9 Acceso privado a datos personales	P	S	–	–	–	–	–	–	–	S	P
5.1.3.10 Salida de audio sin interferencia	P	S	–	–	–	–	–	–	–	S	–
5.1.3.11 Volumen para la audición privada	P	S	–	–	S	–	–	–	–	S	S
5.1.3.12 Volumen de los altavoces	P	S	–	–	S	–	–	–	–	S	–
5.1.3.13 Reajuste del volumen	P	S	–	–	S	–	–	–	–	S	–
5.1.3.14 Idioma	P	S	–	–	–	–	–	–	–	S	–
5.1.3.15 Identificación no visual de errores	P	S	–	–	–	–	–	–	–	S	–
5.1.3.16 Recibos, billetes y salidas de transacciones	P	S	–	–	–	–	–	–	–	–	–
5.1.4 Funcionalidad cerrada a la ampliación del texto	–	P	–	–	–	–	–	–	–	–	–
5.1.5 Salida visual para información sonora	–	–	–	P	P	–	–	–	–	S	–
5.1.6.1 Operación sin interfaz de teclado (funcionalidad cerrada)	P	P	–	–	–	S	P	–	–	–	–
5.1.6.2 Operación sin interfaz de teclado (foco)	P	P	–	–	–	S	P	–	–	–	–
5.2 Activación de características de accesibilidad	P	P	P	P	P	–	P	–	–	–	–
5.3 Biométrica	P	P	–	P	–	P	P	P	–	–	P
5.4 Preservación de la información de accesibilidad durante una conversión	P	P	–	P	P	–	–	–	–	S	–

Requisitos	4.2.1	4.2.2	4.2.3	4.2.4	4.2.5	4.2.6	4.2.7	4.2.8	4.2.9	4.2.10	4.2.11
	SV	VL	SPC	SA	AL	SCV	MFL	ALL	DCF	CL	P
5.5.1 Modo de accionamiento	-	-	-	-	-	-	P	-	-	-	-
5.5.2 Detectabilidad de los elementos accionables	P	S	-	-	-	-	-	-	-	-	-
5.6.1 Estado táctil o sonoro (pertenece a 5.6 Controles de bloqueo o conmutación)	P	P	-	-	-	-	-	-	-	S	-
5.6.2 Estado visual	-	-	-	P	P	-	P	P	-	S	-
5.7 Repetición de caracteres del teclado	-	-	-	-	-	-	P	-	-	S	-
5.8 Aceptación de pulsación doble de tecla	-	-	-	-	-	-	P	P	-	S	-
5.9 Acciones simultáneas del usuario	-	-	-	-	-	-	P	P	-	S	-
6.1 Anchura de banda para voz (recomendación informativa)	-	-	-	-	P	-	-	-	-	-	-
6.2.1.1 Comunicación mediante RTT	-	-	-	P	S	S	-	-	-	-	-
6.2.1.2 Voz y texto simultáneos	-	-	-	P	P	S	-	-	-	-	-
6.2.2.1 Presentación en pantalla diferenciable visualmente	-	-	-	P	S	S	-	-	-	-	-
6.2.2.2 Dirección de envío y recepción determinable por <i>software</i>	-	-	-	P	S	S	-	-	-	-	-
6.2.3 Interoperabilidad	-	-	-	P	S	S	-	-	-	-	-
6.2.4 Capacidad de respuesta del texto en tiempo real	-	-	-	P	S	S	-	-	-	-	-
6.3 Identificación de llamadas	P	P	-	-	-	-	-	-	-	S	-
6.4 Alternativas a los servicios basados en voz	-	-	-	P	P	P	-	-	-	-	-
6.5.2 Resolución (de vídeo)	-	-	-	P	P	S	-	-	-	-	-
6.5.3 Frecuencia de imagen (de vídeo)	-	-	-	P	P	S	-	-	-	-	-
6.5.4 Sincronización de audio y vídeo	-	-	-	P	P	S	-	-	-	-	-
6.6 Alternativas a los servicios basados en vídeo	P	S	-	P	P	P	-	-	-	-	-
7.1.1 Reproducción del subtítulo	-	-	-	P	P	-	-	-	-	S	-
7.1.2 Sincronización del subtítulo	-	-	-	P	P	-	-	-	-	S	-
7.1.3 Preservación del subtítulo	-	-	-	P	P	-	-	-	-	S	-
7.2.1 Reproducción de la audio-descripción	P	P	-	-	-	-	-	-	-	S	-
7.2.2 Sincronización de la audio-descripción	P	P	-	-	-	-	-	-	-	S	-
7.2.3 Preservación de la audio-descripción	P	P	-	-	-	-	-	-	-	S	-

Requisitos	4.2.1	4.2.2	4.2.3	4.2.4	4.2.5	4.2.6	4.2.7	4.2.8	4.2.9	4.2.10	4.2.11
	SV	VL	SPC	SA	AL	SCV	MFL	ALL	DCF	CL	P
7.3 Controles de usuario para subtítulos y audiodescripción	P	P	-	-	-	-	-	-	-	S	-
8.1.2 Conexiones normalizadas	P	P	-	-	-	-	-	-	-	P	-
8.1.3 Color	-	S	P	-	-	-	-	-	-	S	-
8.2.1.1 Gama de volumen de voz	-	-	-	-	P	-	-	-	-	-	-
8.2.1.2 Control fino de volumen	-	-	-	-	P	-	-	-	-	-	-
8.2.2.1 Dispositivos de telefonía fija (8.2.2 Acoplamiento magnético)	-	-	-	-	P	-	-	-	-	-	-
8.2.2.2 Dispositivos de comunicación inalámbrica	-	-	-	-	P	-	-	-	-	-	-
8.3.2.1 Cambio de nivel	-	-	-	-	-	-	-	P	-	-	-
8.3.2.2 Superficie libre	-	-	-	-	-	-	-	P	-	-	-
8.3.2.3.1 Generalidades (8.3.2.3 Aproximación)	-	-	-	-	-	-	-	P	-	-	-
8.3.2.3.2 Aproximación frontal	-	-	-	-	-	-	-	P	-	-	-
8.3.2.3.3 Aproximación paralela	-	-	-	-	-	-	-	P	-	-	-
8.3.2.4 Anchura libre para rodillas y pies	-	-	-	-	-	-	-	P	-	-	-
8.3.2.5 Espacio libre para los pies	-	-	-	-	-	-	-	P	-	-	-
8.3.2.6 Espacio libre para las rodillas	-	-	-	-	-	-	-	P	-	-	-
8.3.3.1.1 Alcance frontal superior no obstaculizado	-	-	-	-	-	-	-	P	-	-	-
8.3.3.1.2 Alcance frontal inferior no obstaculizado	-	-	-	-	-	-	-	P	-	-	-
8.3.3.1.3.1 Superficie libre	-	-	-	-	-	-	-	P	-	-	-
8.3.3.1.3.2 Alcance frontal (< 510 mm) obstaculizado	-	-	-	-	-	-	-	P	-	-	-
8.3.3.1.3.3 Alcance frontal (< 635 mm) obstaculizado	-	-	-	-	-	-	-	P	-	-	-
8.3.3.2.1 Alcance lateral superior no obstaculizado	-	-	-	-	-	-	-	P	-	-	-
8.3.3.2.3.1 Alcance lateral (≤ 255 mm) obstaculizado	-	-	-	-	-	-	-	P	-	-	-
8.3.3.2.3.2 Alcance lateral (≤ 610 mm) obstaculizado	-	-	-	-	-	-	-	P	-	-	-
8.3.4 Visibilidad	-	-	-	-	-	-	-	P	-	-	-
8.3.5 Instrucciones de instalación	-	-	-	-	-	-	-	P	-	-	-
8.4.1 Teclas numéricas	P	S	-	-	-	-	-	-	-	-	-
8.4.2.1 Modo de accionamiento de elementos mecánicos	-	-	-	-	-	-	P	-	-	-	-
8.4.2.2 Fuerza para el accionamiento de elementos mecánicos	-	-	-	-	-	-	P	-	-	-	-
8.4.3 Llaves, billetes y abonos	P	S	-	-	-	-	-	-	-	-	-

Requisitos	4.2.1	4.2.2	4.2.3	4.2.4	4.2.5	4.2.6	4.2.7	4.2.8	4.2.9	4.2.10	4.2.11
	SV	VL	SPC	SA	AL	SCV	MFL	ALL	DCF	CL	P
8.5 Indicación táctil del modo de voz	P	-	-	-	-	-	-	-	-	-	-
9.2.1 Contenido no textual	P	P	-	P	S	-	-	-	-	S	S
9.2.2 Solo audio y solo vídeo (grabado)	P	P	-	P	P	-	-	-	-	S	-
9.2.3 Subtítulos (grabados)	-	-	-	P	P	-	-	-	-	S	-
9.2.4 Audiodescripción o contenido multimedia alternativo (grabado)	P	S	-	-	-	-	-	-	-	S	-
9.2.5 Subtítulos (en directo)	-	-	-	P	P	-	-	-	-	S	-
9.2.6 Audiodescripción (grabado)	P	S	-	-	-	-	-	-	-	S	-
9.2.7 Información y relaciones	P	S	-	-	-	-	-	-	-	S	-
9.2.8 Secuencia significativa	P	S	-	-	-	-	-	-	-	S	-
9.2.9 Características sensoriales	P	P	P	P	P	-	-	-	-	S	-
9.2.10 Uso del color	P	P	P	-	-	-	-	-	-	S	-
9.2.11 Control del audio	P	-	-	-	P	-	-	-	-	S	-
9.2.12 Contraste (mínimo)	-	P	P	-	-	-	-	-	-	S	-
9.2.13 Cambio de tamaño del texto	-	P	-	-	-	-	S	-	-	-	-
9.2.14 Imágenes de texto	-	P	P	-	-	-	-	-	-	S	-
9.2.15 Teclado	P	P	-	-	-	S	P	-	-	-	-
9.2.16 Sin trampas para el foco del teclado	P	P	-	-	-	S	P	-	-	-	-
9.2.17 Tiempo ajustable	P	P	-	P	P	-	P	-	-	P	-
9.2.18 Poner en pausa, detener, ocultar	P	P	-	P	P	-	P	-	-	P	-
9.2.19 Umbral de tres destellos o menos	-	-	-	-	-	-	-	-	P	-	-
9.2.20 Evitar bloques	P	P	-	-	-	S	P	-	-	P	-
9.2.21 Titulado de páginas	P	P	-	-	-	-	P	-	-	P	-
9.2.22 Orden del foco	P	P	-	S	-	-	P	-	-	P	-
9.2.23 Propósito de los enlaces (en contexto)	P	P	-	-	-	S	P	-	-	P	-
9.2.24 Múltiples vías	P	P	-	-	-	S	P	-	-	P	-
9.2.25 Encabezados y etiquetas	P	P	-	S	-	S	P	-	-	P	-
9.2.26 Foco visible	P	P	-	-	-	S	P	-	-	P	-
9.2.27 Idioma de la página	P	S	-	S	S	-	-	-	-	S	-
9.2.28 Idioma de las partes	P	S	-	S	S	-	-	-	-	S	-
9.2.29 Al recibir el foco	P	P	-	-	-	-	P	-	-	P	-
9.2.30 Al recibir entradas	P	P	-	-	-	-	P	-	-	P	-
9.2.31 Navegación coherente	P	P	-	-	-	-	-	-	-	P	-
9.2.32 Identificación coherente	S	P	-	-	-	-	-	-	-	P	-
9.2.33 Identificación de errores	P	P	P	-	-	-	-	-	-	P	-

Requisitos	4.2.1	4.2.2	4.2.3	4.2.4	4.2.5	4.2.6	4.2.7	4.2.8	4.2.9	4.2.10	4.2.11
	SV	VL	SPC	SA	AL	SCV	MFL	ALL	DCF	CL	P
9.2.34 Etiquetas o instrucciones	P	P	-	-	-	S	S	-	-	P	-
9.2.35 Sugerencias ante errores	P	P	-	-	-	S	S	-	-	P	-
9.2.36 Prevención de errores (legales, financieros, de datos)	P	P	-	-	-	-	S	-	-	P	-
9.2.37 Procesamiento	P	S	-	-	-	-	-	-	-	-	-
9.2.38 Nombre, función, valor	P	P	-	-	-	-	S	-	-	-	-
10.2.1 Contenido no textual	P	P	-	P	S	-	-	-	-	S	S
10.2.2 Solo audio y solo vídeo (grabado)	P	P	-	P	P	-	-	-	-	S	-
10.2.3 Subtítulos (grabados)	-	-	-	P	P	-	-	-	-	S	-
10.2.4 Audiodescripción o contenido multimedia alternativo (grabado)	P	S	-	-	-	-	-	-	-	S	-
10.2.5 Subtítulos (en directo)	-	-	-	P	P	-	-	-	-	S	-
10.2.6 Audiodescripción (grabado)	P	S	-	-	-	-	-	-	-	S	-
10.2.7 Información y relaciones	P	S	-	-	-	-	-	-	-	S	-
10.2.8 Secuencia significativa	P	S	-	-	-	-	-	-	-	S	-
10.2.9 Características sensoriales	P	P	P	P	P	-	-	-	-	S	-
10.2.10 Uso del color	P	P	P	-	-	-	-	-	-	S	-
10.2.11 Control del audio	P	-	-	-	P	-	-	-	-	S	-
10.2.12 Contraste (mínimo)	-	P	P	-	-	-	-	-	-	S	-
10.2.13 Cambio de tamaño del texto	-	P	-	-	-	-	S	-	-	-	-
10.2.14 Imágenes de texto	-	P	P	-	-	-	-	-	-	S	-
10.2.15 Teclado	P	P	-	-	-	S	P	-	-	-	-
10.2.16 Sin trampas para el foco del teclado	P	P	-	-	-	S	P	-	-	-	-
10.2.17 Tiempo ajustable	P	P	-	P	P	-	P	-	-	P	-
10.2.18 Poner en pausa, detener, ocultar	P	P	-	P	P	-	P	-	-	P	-
10.2.19 Umbral de tres destellos o menos	-	-	-	-	-	-	-	-	P	-	-
10.2.21 Titulado de documento	P	P	-	-	-	-	P	-	-	P	-
10.2.22 Orden del foco	P	P	-	S	-	-	P	-	-	P	-
10.2.23 Propósito de los enlaces (en contexto)	P	P	-	-	-	S	P	-	-	P	-
10.2.25 Encabezados y etiquetas	P	P	-	S	-	S	P	-	-	P	-
10.2.26 Foco visible	P	P	-	-	-	S	P	-	-	P	-
10.2.27 Idioma de la página	P	S	-	S	S	-	-	-	-	S	-
10.2.28 Idioma de las partes	P	S	-	S	S	-	-	-	-	S	-
10.2.29 Al recibir el foco	P	P	-	-	-	-	P	-	-	P	-
10.2.30 Al recibir entradas	P	P	-	-	-	-	P	-	-	P	-
10.2.33 Identificación de errores	P	P	P	-	-	-	-	-	-	P	-

Requisitos	4.2.1	4.2.2	4.2.3	4.2.4	4.2.5	4.2.6	4.2.7	4.2.8	4.2.9	4.2.10	4.2.11
	SV	VL	SPC	SA	AL	SCV	MFL	ALL	DCF	CL	P
10.2.34 Etiquetas o instrucciones	P	P	-	-	-	S	S	-	-	P	-
10.2.35 Sugerencias ante errores	P	P	-	-	-	S	S	-	-	P	-
10.2.36 Prevención de errores (legales, financieros, de datos)	P	P	-	-	-	-	S	-	-	P	-
10.2.37 Procesamiento	P	S	-	-	-	-	-	-	-	-	-
10.2.38 Nombre, función, valor	P	P	-	-	-	-	S	-	-	-	-
11.2.1.1 Contenido no textual	P	P	-	P	S	-	-	-	-	S	S
11.2.1.2 Solo audio y solo vídeo (grabado)	P	P	-	P	P	-	-	-	-	S	-
11.2.1.3 Subtítulos (grabados)	-	-	-	P	P	-	-	-	-	S	-
11.2.1.4 Audiodescripción o contenido multimedia alternativo (grabado)	P	S	-	-	-	-	-	-	-	S	-
11.2.1.5 Subtítulos (en directo)	-	-	-	P	P	-	-	-	-	S	-
11.2.1.6 Audiodescripción (grabada)	P	S	-	-	-	-	-	-	-	S	-
11.2.1.7 Información y relaciones	P	S	-	-	-	-	-	-	-	S	-
11.2.1.8 Secuencia significativa	P	S	-	-	-	-	-	-	-	S	-
11.2.1.9 Características sensoriales	P	P	P	P	P	-	-	-	-	S	-
11.2.1.10 Uso del color	P	P	P	-	-	-	-	-	-	S	-
11.2.1.11 Control del audio	P	-	-	-	P	-	-	-	-	S	-
11.2.1.12 Contraste (mínimo)	-	P	P	-	-	-	-	-	-	S	-
11.2.1.13 Cambio de tamaño del texto	-	P	-	-	-	-	S	-	-	-	-
11.2.1.14 Imágenes de texto	-	P	P	-	-	-	-	-	-	S	-
11.2.1.15 Teclado	P	P	-	-	-	S	P	-	-	-	-
11.2.1.16 Sin trampas para el foco del teclado	P	P	-	-	-	S	P	-	-	-	-
11.2.1.17 Tiempo ajustable	P	P	-	P	P	-	P	-	-	P	-
11.2.1.18 Poner en pausa, detener, ocultar	P	P	-	P	P	-	P	-	-	P	-
11.2.1.19 Umbral de tres destellos o menos	-	-	-	-	-	-	-	-	P	-	-
11.2.1.22 Orden del foco	P	P	-	S	-	-	P	-	-	P	-
11.2.1.23 Propósito de los enlaces (en contexto)	P	P	-	-	-	S	P	-	-	P	-
11.2.1.25 Encabezados y etiquetas	P	P	-	S	-	S	P	-	-	P	-
11.2.1.26 Foco visible	P	P	-	-	-	S	P	-	-	P	-
11.2.1.27 Idioma del <i>software</i>	P	S	-	S	S	-	-	-	-	S	-
11.2.1.29 Al recibir el foco	P	P	-	-	-	-	P	-	-	P	-
11.2.1.30 Al recibir entradas	P	P	-	-	-	-	P	-	-	P	-
11.2.1.33 Identificación de errores	P	P	P	-	-	-	-	-	-	P	-
11.2.1.34 Etiquetas o instrucciones	P	P	-	-	-	S	S	-	-	P	-

Requisitos	4.2.1	4.2.2	4.2.3	4.2.4	4.2.5	4.2.6	4.2.7	4.2.8	4.2.9	4.2.10	4.2.11
	SV	VL	SPC	SA	AL	SCV	MFL	ALL	DCF	CL	P
11.2.1.35 Sugerencias ante errores	P	P	-	-	-	S	S	-	-	P	-
11.2.36 Prevención de errores (legales, financieros, de datos)	P	P	-	-	-	-	S	-	-	P	-
11.2.1.37 Procesamiento	P	S	-	-	-	-	-	-	-	-	-
11.2.1.38 Nombre, función, valor	P	P	-	-	-	-	S	-	-	-	-
11.2.2.1 Contenido no textual	P	S	-	-	-	-	-	-	-	S	-
11.2.2.2.1 Solo audio (grabado)	-	-	-	P	P	-	-	-	-	S	-
11.2.2.2.2 Solo vídeo grabado	P	S	-	-	-	-	-	-	-	S	-
11.2.2.4 Audiodescripción o contenido multimedia alternativo (grabado)	P	S	-	-	-	-	-	-	-	S	-
11.2.2.7 Información y relaciones	P	S	-	-	-	-	-	-	-	S	-
11.2.2.8 Secuencia significativa	P	S	-	-	-	-	-	-	-	S	-
11.2.2.13 Cambio de tamaño del texto	-	P	-	-	-	-	-	-	-	-	-
11.2.2.14 Imágenes de texto	-	-	-	-	-	-	-	-	-	-	-
11.2.2.15 Teclado	P	P	-	-	-	S	P	-	-	-	-
11.2.2.27 Idioma del <i>software</i>	P	S	-	-	-	-	-	-	-	S	-
11.2.2.33 Identificación de errores	P	S	-	-	-	-	-	-	-	S	-
11.2.2.37 Procesamiento	-	-	-	-	-	-	-	-	-	-	-
11.2.2.38 Nombre, función, valor	-	-	-	-	-	-	-	-	-	-	-
11.3.1 Funcionalidad cerrada	-	-	-	-	-	-	-	-	-	-	-
11.3.2.1 Compatibilidad de los servicios de accesibilidad de la plataforma con el <i>software</i> que proporciona una interfaz de usuario	P	P	-	-	-	-	P	-	-	S	-
11.3.2.2 Compatibilidad de los servicios de accesibilidad de la plataforma con los productos de apoyo	P	P	-	-	-	-	P	-	-	S	-
11.3.2.3 Uso de los servicios de accesibilidad	P	P	-	-	-	-	P	-	-	S	-
11.3.2.4 Productos de apoyo	P	P	-	-	-	-	P	-	-	S	-
1.3.2.5 Información del objeto	P	P	-	-	-	-	P	-	-	S	-
11.3.2.6 Fila, columna y cabeceras	P	P	-	-	-	-	P	-	-	S	-
11.3.2.7 Valores	P	P	-	-	-	-	P	-	-	S	-
11.3.2.8 Relaciones de etiquetado	P	P	-	-	-	-	P	-	-	S	-
11.3.2.9 Relaciones padre-hijo	P	P	-	-	-	-	P	-	-	S	-
11.3.2.10 Texto	P	P	-	-	-	-	P	-	-	S	-
11.3.2.11 Lista de acciones disponibles	P	P	-	-	-	-	P	-	-	S	-
11.3.2.12 Ejecución de acciones disponibles	P	P	-	-	-	-	P	-	-	S	-

Requisitos	4.2.1	4.2.2	4.2.3	4.2.4	4.2.5	4.2.6	4.2.7	4.2.8	4.2.9	4.2.10	4.2.11
	SV	VL	SPC	SA	AL	SCV	MFL	ALL	DCF	CL	P
11.3.2.13 Seguimiento del foco y de los atributos de selección	P	P	-	-	-	-	P	-	-	S	-
11.3.2.14 Modificación del foco y de los atributos de selección	P	P	-	-	-	-	P	-	-	S	-
11.3.2.15 Notificación de cambios	P	P	-	-	-	-	P	-	-	S	-
11.3.2.16 Modificaciones de los estados y propiedades	P	P	-	-	-	-	P	-	-	S	-
11.3.2.17 Modificaciones de valores y texto	P	P	-	-	-	-	P	-	-	S	-
11.4.1 Control de las características de accesibilidad por el usuario	P	P	P	P	P	-	P	-	-	-	-
11.4.2 No alteración de las características de accesibilidad	P	P	P	P	P	-	P	-	-	-	-
11.5 Preferencias de usuario	-	P	P	-	-	-	-	-	-	S	-
11.6.1 Tecnología de gestión de contenidos (véase tabla B.1)	-	-	-	-	-	-	-	-	-	-	-
11.6.2 Creación de contenidos accesibles (véase tabla B.1)	-	-	-	-	-	-	-	-	-	-	-
11.6.3 Preservación de la información de accesibilidad durante las transformaciones	-	-	-	-	-	-	-	-	-	-	-
11.6.4 Servicio de reparación	-	-	-	-	-	-	-	-	-	-	-
11.6.5 Plantillas	-	-	-	-	-	-	-	-	-	-	-
12.1.1 Características de accesibilidad y compatibilidad	P	P	P	P	P	-	P	-	-	S	-
12.1.2 Documentación accesible	-	-	-	-	-	-	-	-	-	-	-
12.2.2 Información sobre las características de accesibilidad y compatibilidad	P	P	P	P	P	-	P	-	-	S	-
12.2.3 Comunicación efectiva	-	-	-	P	P	P	-	-	-	S	-
12.2.4 Documentación accesible	-	-	-	-	-	-	-	-	-	-	-
13.1.2 Servicios de intermediación de texto	-	-	-	P	P	P	-	-	-	S	-
13.1.3 Servicios de intermediación de signos	-	-	-	P	P	P	-	-	-	-	-
13.1.4 Servicios de intermediación de lectura de labios	-	-	-	P	P	P	-	-	-	-	-
13.1.5 Servicios de telefonía con subtítulos	-	-	-	P	P	P	-	-	-	-	-
13.1.6 Servicios de intermediación voz a voz	-	-	-	-	-	-	-	-	-	P	-
13.2 Acceso a los servicios de intermediación	-	-	-	P	P	P	-	-	-	S	-
13.3 Acceso a los servicios de emergencia	-	-	-	P	P	P	-	-	-	S	-

Anexo C (Normativo)

Determinación de la conformidad

C.1 Introducción

Este anexo normativo recoge los medios necesarios para determinar la conformidad con los requisitos individuales que figuran en el cuerpo de este documento.

A fin de ayudar al lector, se incluyen apartados en blanco para hacer coincidir la numeración del anexo con los números de los apartados de los requisitos.

A menudo una TIC se compone de un conjunto de dos o más elementos de TIC. En algunos casos, cuando un elemento complementa la funcionalidad de otro y la suma de todos juntos cumple más requisitos de accesibilidad, dos o más elementos de la TIC que interoperan entre sí pueden cumplir juntos un mayor número de requisitos de la norma. Sin embargo, la combinación de dos elementos de una TIC, ninguno de los cuales logra cumplir un requisito particular, no dará como resultado un sistema TIC combinado que cumpla ese requisito.

Este documento no establece un orden de prioridad entre los requisitos. Se deja en manos del lector de este documento establecer el orden de prioridad entre esos requisitos.

En el caso de que exista conformidad parcial, el establecimiento de prioridades entre aquellos requisitos que se adaptan al contexto en el que se utilizará la TIC puede mejorar la accesibilidad. Si se usa dicho establecimiento de prioridades, debería declararse su justificación.

Se debería informar de la conformidad en una forma que:

- clarifique si se cumplen todos los requisitos aplicables o si se cumplen solo algunos de ellos;
- mencione las técnicas de toma de muestras y de auditoría que se utilizan para evaluar la TIC;
- mencione si existe una funcionalidad de accesibilidad equivalente en los sitios que se identificaron como no conformes; y
- mencione si se utilizaron medios equivalentes que consiguen el resultado previsto en los casos en los que se identificaron las técnicas como no conformes.

NOTA 1 En algunas circunstancias, por ejemplo cuando la TIC esté diseñada para su uso por una persona concreta o en un escenario de uso bien definido, sería posible que un subconjunto de los requisitos satisfaga las necesidades de accesibilidad del usuario.

NOTA 2 La conformidad con los requisitos de accesibilidad podría verse afectada por la implementación o mantenimiento posterior.

NOTA 3 Todos los apartados, salvo los del capítulo 12, tienen su propio objeto y campo de aplicación. Esto quiere decir que llevan la frase introductoria «Cuando la TIC <precondición>». La conformidad se consigue o bien cuando la precondición es verdadera y se supera la prueba correspondiente (del anexo C) o bien cuando la precondición es falsa (es decir, la precondición no se cumple o no es válida).

NOTA 4 Cuando la TIC sea compleja, se requiere en muchas ocasiones realizar un muestreo cuando existen demasiados ejemplos del objeto de la prueba. Este documento no puede recomendar técnicas específicas de muestreo para la evaluación de la TIC porque dependen del contexto.

C.2 Capítulo en blanco

Este capítulo se ha dejado en blanco intencionadamente.

C.3 Capítulo en blanco

Este capítulo se ha dejado en blanco intencionadamente.

C.4 Prestación funcional

Este capítulo es meramente informativo y no contiene ningún requisito que precise comprobación.

C.5 Requisitos genéricos

C.5.1 Funcionalidad cerrada

C.5.1.1 Introducción

El apartado 5.1.1 es meramente informativo y no contiene ningún requisito que precise comprobación.

C.5.1.2 Generalidades

C.5.1.2.1 Funcionalidad cerrada

Una TIC con funcionalidad cerrada debe cumplir los requisitos recogidos en los apartados C.5.2 a C.13, según proceda.

C.5.1.2.2 Productos de apoyo

Tipo de evaluación	Prueba
Precondiciones	1. La TIC tiene funcionalidad cerrada.
Procedimiento	1. Se determinan las funciones cerradas de la TIC. 2. Se comprueba que las pruebas C.5.1.3 a C.5.1.6 pueden realizarse sin el acoplamiento o la instalación de productos de apoyo, con la excepción de auriculares personales o bucles inductivos.
Resultado	Superado: la comprobación 2 es verdadera. No superado: la comprobación 2 es falsa.

C.5.1.3 Acceso no visual

C.5.1.3.1 Generalidades

Tipo de evaluación	Prueba
Precondiciones	1. Se necesita información visual para permitir el uso de aquellas funciones de la TIC que están cerradas a los productos de apoyo de lectura de pantalla.
Procedimiento	1. Se determinan las funciones de la TIC que están cerradas a los lectores de pantalla. 2. Se comprueba que todas se pueden manejar mediante un acceso no visual.
Resultado	Superado: la comprobación 2 es verdadera. No superado: la comprobación 2 es falsa.

C.5.1.3.2 Transmisión de la salida sonora, incluyendo voz

Tipo de evaluación	Inspección
Precondiciones	1. Se proporciona una salida sonora como forma de acceso no visual a la funcionalidad cerrada.
Procedimiento	1. Se comprueba que la salida sonora se transmite a través de un mecanismo incluido en la TIC o suministrado con ella. 2. Se comprueba que la salida sonora se transmite por auriculares personales que pueden conectarse a través de un conector de audio de 3,5 mm o mediante una conexión normalizada que no requiera el uso de la visión.
Resultado	Superado: la comprobación 1 o la comprobación 2 es verdadera. No superado: las comprobaciones 1 y 2 son falsas.

C.5.1.3.3 Correlación de la salida sonora

El apartado 5.1.3.3 es meramente informativo y no contiene ningún requisito que precise comprobación.

C.5.1.3.4 Control de la salida de voz por el usuario

Tipo de evaluación	Inspección
Precondiciones	1. Se proporciona salida de voz como forma de acceso no visual a la funcionalidad cerrada.
Procedimiento	1. Se comprueba que la salida de voz puede interrumpirse cuando así lo requiera el usuario. 2. Se comprueba que la salida de voz puede repetirse cuando así lo requiera el usuario.
Resultado	Superado: todas las comprobaciones son verdaderas. No superado: alguna de las comprobaciones es falsa.

C.5.1.3.5 Interrupción automática de la salida de voz

Tipo de evaluación	Inspección
Precondiciones	1. Se proporciona salida de voz como forma de acceso no visual a la funcionalidad cerrada.
Procedimiento	1. Se determinan las funciones cerradas de la TIC. 2. Se comprueba que la salida de voz para cada una de las funciones se interrumpe cuando el usuario realiza una acción. 3. Se comprueba que la salida de voz para cada una de las funciones se interrumpe cuando empieza una nueva salida de voz.
Resultado	Superado: las comprobaciones 2 y 3 son verdaderas. No superado: la comprobación 2 o la comprobación 3 es falsa.

C.5.1.3.6 Salida de voz para contenido no textual

Tipo de evaluación	Prueba
Precondiciones	1. Se presenta el contenido no textual a los usuarios mediante salida de voz.
Procedimiento	<ol style="list-style-type: none"> 1. Se comprueba que se proporciona la salida de voz como alternativa al contenido no textual. 2. Se comprueba que el contenido no textual no es meramente decorativo. 3. Se comprueba que el contenido no textual no se utiliza tan solo para dar formato visual. 4. Se comprueba que la salida de voz sigue la orientación acerca de «alternativa textual» que se describe en el criterio de conformidad 1.1.1 de las Pautas WCAG 2.0.
Resultado	<p>Superado: las comprobaciones 1 y 2 y 3 y 4 son verdaderas; o la 1 y la 2 son falsas; o la 1 y la 3 son falsas.</p> <p>No superado: la comprobación 1 es verdadera y la 2 es falsa; o la 1 es verdadera y a la 3 es falsa; o la 1 y 2 y 3 son verdaderas y la 4 es falsa.</p>

C.5.1.3.7 Salida de voz para información de vídeo

Tipo de evaluación	Prueba
Precondiciones	<ol style="list-style-type: none"> 1. Se necesita contenido de vídeo grabado para permitir el uso de las funciones cerradas de la TIC. 2. Se proporciona salida de voz como forma de acceso no visual al contenido no textual visualizado en la funcionalidad cerrada.
Procedimiento	1. Se comprueba que la salida de voz presenta información equivalente al contenido de vídeo grabado.
Resultado	<p>Superado: la comprobación 1 es verdadera.</p> <p>No superado: la comprobación 1 es falsa.</p>

C.5.1.3.8 Enmascaramiento de la entrada

Tipo de evaluación	Prueba
Precondiciones	<ol style="list-style-type: none"> 1. Se proporciona una salida sonora como forma de acceso no visual a la funcionalidad cerrada. 2. Los caracteres que se visualizan son caracteres de enmascaramiento. 3. El usuario no elige de manera explícita una salida sonora no privada.
Procedimiento	<ol style="list-style-type: none"> 1. Se comprueba que la salida sonora no es una versión hablada de los caracteres introducidos. 2. Se comprueba que resulta evidente que la salida sonora se transmite exclusivamente a través de un mecanismo de audición privada. 3. Si los puntos 1 y 2 son falsos, se comprueba que el usuario ha decidido expresamente permitir una salida sonora no privada.
Resultado	<p>Superado: una de las comprobaciones es verdadera.</p> <p>No superado: todas las comprobaciones son falsas.</p>

C.5.1.3.9 Acceso privado a datos personales

Tipo de evaluación	Prueba
Precondiciones	<ol style="list-style-type: none"> 1. Se proporciona una salida sonora como forma de acceso no visual a la funcionalidad cerrada. 2. La salida contiene datos. 3. Existe una política de privacidad aplicable que considera que los datos son privados.
Procedimiento	<ol style="list-style-type: none"> 1. Se comprueba que la salida sonora se transmite exclusivamente a través de un mecanismo de audición privada. 2. Se comprueba que el mecanismo para la audición privada puede conectarse sin necesidad del uso de la visión. 3. Se comprueba que la salida sonora se transmite por cualquier otro mecanismo que puede elegir el usuario.
Resultado	<p>Superado: las comprobaciones 1 y 2 o 3 son verdaderas.</p> <p>No superado: las comprobaciones 1 o 2 y 3 son falsas.</p>

C.5.1.3.10 Salida de audio sin interferencia

Tipo de evaluación	Prueba
Precondiciones	<ol style="list-style-type: none"> 1. Se proporciona una salida sonora como forma de acceso no visual a la funcionalidad cerrada. 2. La TIC reproduce automáticamente una salida audible de interferencia.
Procedimiento	<ol style="list-style-type: none"> 1. Se comprueba que la salida audible de interferencia no dura más de tres segundos.
Resultado	<p>Superado: la comprobación 1 es verdadera.</p> <p>No superado: la comprobación 1 es falsa.</p>

C.5.1.3.11 Volumen para la audición privada

Tipo de evaluación	Inspección
Precondiciones	<ol style="list-style-type: none"> 1. Se proporciona la salida sonora como forma de acceso no visual a la funcionalidad cerrada. 2. La salida sonora se transmite a través de un mecanismo de audición privada.
Procedimiento	<ol style="list-style-type: none"> 1. Se comprueba que existe al menos un modo de operación no visual para el control del volumen.
Resultado	<p>Superado: la comprobación 1 es verdadera.</p> <p>No superado: la comprobación 1 es falsa.</p>

C.5.1.3.12 Volumen de los altavoces

Tipo de evaluación	Inspección y medición
Precondiciones	1. Se proporciona la salida sonora como forma de acceso no visual a la funcionalidad cerrada. 2. La salida sonora se transmite a través de altavoces.
Procedimiento	1. Se comprueba que se proporciona un control fino de volumen no visual. 2. Se comprueba que existe la posibilidad de amplificar la salida hasta un nivel mínimo de 65 dBA (-29 dBPaA).
Resultado	Superado: las comprobaciones 1 y 2 son verdaderas. No superado: la comprobación 1 o la 2 es falsa.

C.5.1.3.13 Reajuste del volumen

Tipo de evaluación	Inspección y medición
Precondiciones	1. Se proporciona la salida sonora como forma de acceso no visual a la funcionalidad cerrada. 2. La TIC no está dedicada a un único usuario.
Procedimiento	1. Se comprueba que se proporciona una función que reajusta el volumen a un nivel igual o inferior a 65 dBA después de cada uso.
Resultado	Superado: la comprobación 1 es verdadera. No superado: la comprobación 1 es falsa.

C.5.1.3.14 Idioma

Tipo de evaluación	Prueba
Precondiciones	1. Se proporciona la salida de voz como forma de acceso no visual a la funcionalidad cerrada. 2. La salida de voz no reproduce nombres propios, términos técnicos, palabras de un idioma indeterminado y palabras o frases que se hayan convertido en parte natural del texto que las rodea. 3. El contenido no tiene un origen externo y está bajo el control del proveedor de la TIC. 4. Los idiomas visualizados pueden seleccionarse mediante un acceso no visual. 5. El usuario no ha seleccionado para la salida de voz un idioma distinto al del contenido visualizado.
Procedimiento	1. Se comprueba que la salida de voz está en el mismo idioma que el contenido visualizado.
Resultado	Superado: la comprobación 1 es verdadera. No superado: la comprobación 1 es falsa.

C.5.1.3.15 Identificación no visual de errores

Tipo de evaluación	Prueba
Precondiciones	1. Se proporciona la salida de voz como forma de acceso no visual a la funcionalidad cerrada. 2. Se detecta de forma automática un error en los datos de entrada.
Procedimiento	1. Se comprueba que la salida de voz identifica el elemento erróneo. 2. Se comprueba que la salida de voz describe el elemento erróneo.
Resultado	Superado: las comprobaciones 1 y 2 son verdaderas. No superado: la comprobación 1 o 2 es falsa.

C.5.1.3.16 Recibos, billetes y salidas de transacciones

Tipo de evaluación	Prueba
Precondiciones	1. La TIC está cerrada al acceso visual. 2. La TIC proporciona recibos, billetes u otras salidas como resultado de una transacción de autoservicio. 3. La información que se está comprobando no consiste en copias impresas de itinerarios y planos.
Procedimiento	1. Se comprueba que se proporciona una salida de voz que incluya toda la información necesaria para completar o verificar la transacción.
Resultado	Superado: la comprobación 1 es verdadera. No superado: la comprobación 1 es falsa.

C.5.1.4 Funcionalidad cerrada a la ampliación del texto

Tipo de evaluación	Inspección y medición
Precondiciones	1. Una funcionalidad de la TIC está cerrada a las características de ampliación de texto de la plataforma o de los productos de apoyo. 2. El proveedor especifica una distancia de visualización.
Procedimiento	1. Se mide la altura de la letra H mayúscula. 2. Se comprueba que subtende un ángulo de al menos 0,7° desde la distancia de visualización especificada.
Resultado	Superado: la comprobación 2 es verdadera. No superado: la comprobación 2 es falsa.

C.5.1.5 Salida visual para información sonora

Tipo de evaluación	Inspección
Precondiciones	1. Se necesita información sonora grabada para permitir el uso de las funciones cerradas de la TIC.
Procedimiento	1. Se comprueba que la información visual es equivalente a la salida sonora grabada.
Resultado	Superado: la comprobación 1 es verdadera. No superado: la comprobación 1 es falsa.

C.5.1.6 Operación sin interfaz de teclado

C.5.1.6.1 Funcionalidad cerrada

Tipo de evaluación	Inspección
Precondiciones	1. La funcionalidad de la TIC está cerrada a los teclados o interfaces de teclado.
Procedimiento	1. Se comprueba que toda la funcionalidad es operable sin visión.
Resultado	Superado: la comprobación 1 es verdadera. No superado: la comprobación 1 es falsa.

C.5.1.6.2 Foco

Tipo de evaluación	Inspección
Precondiciones	1. La funcionalidad de la TIC está cerrada a los teclados o interfaces de teclado. 2. Se puede mover el foco a un elemento de la interfaz de usuario.
Procedimiento	1. Se comprueba que es posible quitar el foco de ese elemento mediante el mismo mecanismo.
Resultado	Superado: la comprobación 1 es verdadera. No superado: la comprobación 1 es falsa.

C.5.2 Activación de características de accesibilidad

Tipo de evaluación	Inspección
Precondiciones	1. La TIC tiene características de accesibilidad documentadas para satisfacer una necesidad específica.
Procedimiento	1. Se comprueba que es posible activar aquellas características de accesibilidad sin necesidad de recurrir a un método que no sea compatible con esa necesidad.
Resultado	Superado: la comprobación 1 es verdadera. No superado: la comprobación 1 es falsa.

C.5.3 Biométrica

Tipo de evaluación	Prueba 1
Precondiciones	1. La TIC usa características biológicas para la identificación del usuario.
Procedimiento	1. Se comprueba que se pueden utilizar varios medios para la identificación del usuario.
Resultado	Superado: la comprobación 1 es verdadera. No superado: la comprobación 1 es falsa.

Tipo de evaluación	Prueba 2
Precondiciones	1. La TIC usa características biológicas para el control de la TIC.
Procedimiento	1. Se comprueba que se pueden utilizar varios medios para el control de la TIC.
Resultado	Superado: la comprobación 1 es verdadera. No superado: la comprobación 1 es falsa.

C.5.4 Preservación de la información de accesibilidad durante una conversión

Tipo de evaluación	Inspección
Precondiciones	<ol style="list-style-type: none"> 1. Se documenta toda la información que se proporciona a efectos de la accesibilidad no sujeta al derecho de propiedad intelectual. 2. La TIC convierte informaciones o comunicaciones. 3. El formato de destino puede contener la información que se proporciona a efectos de la accesibilidad no sujeta al derecho de propiedad intelectual. 4. La información que se proporciona a efectos de la accesibilidad no sujeta al derecho de propiedad intelectual es compatible con el formato de destino.
Procedimiento	1. Se comprueba que se preserva toda la información que se proporciona a efectos de la accesibilidad no sujeta al derecho de propiedad intelectual cuando la TIC convierte informaciones o comunicaciones.
Resultado	<p>Superado: la comprobación 1 es verdadera.</p> <p>No superado: la comprobación 1 es falsa.</p>

C.5.5 Elementos accionables

C.5.5.1 Modo de accionamiento

Tipo de evaluación	Prueba
Precondiciones	La TIC tiene elementos accionables cuyo manejo requiere las acciones de agarrar, pinzar o girar la muñeca.
Procedimiento	1. Se comprueba que existe un modo alternativo de accionamiento accesible que no requiere estas acciones.
Resultado	<p>Superado: la comprobación 1 es verdadera.</p> <p>No superado: la comprobación 1 es falsa.</p>

C.5.5.2 Detectabilidad de los elementos accionables

Tipo de evaluación	Prueba
Precondiciones	La TIC tiene elementos accionables.
Procedimiento	<ol style="list-style-type: none"> 1. Se constata que existe un medio para detectar cada elemento accionable que no requiera visión. 2. Se comprueba que no se ha realizado la acción asociada con el elemento accionable al utilizar el medio para detectar cada elemento accionable del paso 1.
Resultado	<p>Superado: las comprobaciones 1 y 2 son verdaderas.</p> <p>No superado: la comprobación 1 o 2 es falsa.</p>

C.5.6 Controles de bloqueo o conmutación

C.5.6.1 Estado táctil o sonoro

Tipo de evaluación	Inspección
Precondiciones	1. La TIC tiene un control de bloqueo o conmutación. 2. El control de bloqueo o conmutación se presenta al usuario de forma visual.
Procedimiento	1. Se comprueba que existe por lo menos un modo de operación en el que el estado de todos los controles de bloqueo o conmutación puede determinarse de forma táctil sin accionar el control. 2. Se comprueba que existe por lo menos un modo de operación en el que el estado de todos los controles de bloqueo o conmutación pueda determinarse de forma sonora sin accionar el control.
Resultado	Superado: la comprobación 1 o 2 es verdadera. No superado: las comprobaciones 1 y 2 son falsas.

C.5.6.2 Estado visual

Tipo de evaluación	Inspección
Precondiciones	1. La TIC tiene un control de bloqueo o conmutación. 2. El control de bloqueo o conmutación se presenta al usuario.
Procedimiento	1. Se comprueba que existe por lo menos un modo de operación en el que el estado del control de bloqueo o conmutación puede determinarse de forma visual.
Resultado	Superado: la comprobación 1 es verdadera. No superado: la comprobación 1 es falsa.

C.5.7 Repetición de caracteres de teclado

Tipo de evaluación	Prueba
Precondiciones	1. Se proporciona un teclado con repetición de caracteres 2. No puede desactivarse la repetición de caracteres.
Procedimiento	1. Se comprueba que el retraso anterior a la repetición de caracteres puede ajustarse a por lo menos 2 s. 2. Se comprueba que la velocidad de repetición de caracteres puede ajustarse a un carácter por cada 2 s.
Resultado	Superado: las comprobaciones 1 y 2 son verdaderas. No superado: la comprobación 1 o 2 es falsa.

C.5.8 Aceptación de pulsación doble de tecla

Tipo de evaluación	Prueba
Precondiciones	1. Se proporciona un teclado.
Procedimiento	<ol style="list-style-type: none"> 1. Se comprueba que existe un mecanismo que permite ajustar el tiempo de espera después de pulsar cualquier tecla durante el cual no se admitirá otra pulsación de tecla que sea idéntica a la tecla pulsada previamente. 2. Se ajusta ese mecanismo a su posición máxima. 3. Se pulsa cualquier tecla. 4. Después de un tiempo de 0,5 s, se vuelve a pulsar la misma tecla que se presionó en el paso 3. 5. Se comprueba si la pulsación del paso 4 ha sido aceptada.
Resultado	<p>Superado: la comprobación 1 es verdadera y la comprobación 5 es falsa.</p> <p>No superado: la comprobación 1 es falsa o la comprobación 5 es verdadera.</p>

C.5.9 Acciones simultáneas del usuario

Tipo de evaluación	Inspección
Precondiciones	Ninguna
Procedimiento	<ol style="list-style-type: none"> 1. Si existen múltiples modos de operación, se selecciona uno de ellos (las notas 1 y 2 de esta tabla contienen orientaciones acerca de la selección). 2. Se determinan todas las funciones que el usuario de la TIC puede controlar. 3. Se comprueba que cada función que el usuario puede controlar puede accionarse desde un único punto de contacto. 4. Si existen múltiples modos de operación y no se supera la prueba, se repite el procedimiento hasta que se hayan probado todos los modos de operación.
Resultado	<p>Superado: la comprobación 3 es verdadera.</p> <p>No superado: la comprobación 3 es falsa para todos los modos de operación.</p>
<p>NOTA 1 Si existen múltiples modos de operación, se deberían probar todos hasta que se supere la prueba de conformidad.</p> <p>NOTA 2 En el caso de que se indique que un modo específico está conforme con el apartado 5.6, este modo debería probarse en primer lugar.</p>	

C.6 TIC con comunicación bidireccional por voz

C.6.1 Anchura de banda para voz

Las pruebas del apartado C.6.1 se facilitan para apoyar las recomendaciones del apartado 6.1. Deberían aplicarse si se están siguiendo las recomendaciones del apartado 6.1. Sin embargo, las pruebas del apartado C.6.1 no pertenecen a los requisitos de conformidad ni son parte necesaria de un informe de conformidad.

Tipo de evaluación	Medición
Precondiciones	1. La TIC sometida a prueba proporciona comunicación bidireccional por voz.
Procedimiento	1. Se comprueba que la TIC puede codificar y decodificar el audio dentro de una gama de frecuencias cuyo límite superior es de al menos 7 000 Hz.
Resultado	Si la comprobación 1 es verdadera, entonces se sigue esta recomendación. Esto no es un requisito de conformidad con este documento.

C.6.2 Funcionalidad de texto en tiempo real (RTT)

C.6.2.1 Prestación de RTT

C.6.2.1.1 Comunicación mediante RTT

Tipo de evaluación	Inspección
Precondiciones	1. La TIC sometida a prueba proporciona comunicación bidireccional por voz. 2. Un dispositivo con capacidad RTT de «referencia» compatible con el sistema está conectado en el otro extremo del sistema.
Procedimiento	1. Se comprueba que la TIC permite al usuario comunicar con la TIC de «referencia» mediante RTT.
Resultado	Superado: la comprobación 1 es verdadera. No superado: la comprobación 1 es falsa.

C.6.2.1.2 Voz y texto simultáneos

Tipo de evaluación	Inspección
Precondiciones	1. La TIC es compatible con la comunicación bidireccional de voz. 2. La TIC permite al usuario comunicarse con otro usuario mediante RTT.
Procedimiento	1. Se comprueba que la TIC proporciona un mecanismo para seleccionar un modo de operación que permita la transmisión simultánea de voz y texto. 2. Se comprueba que la TIC permite la transmisión simultánea de voz y texto cuando se está en el modo de operación identificado en el paso 1.
Resultado	Superado: las comprobaciones 1 y 2 son verdaderas. No superado: la comprobación 1 o 2 es falsa.

C.6.2.2 Visualización del texto en tiempo real

C.6.2.2.1 Presentación en pantalla diferenciable visualmente

Tipo de evaluación	Inspección
Precondiciones	<ol style="list-style-type: none"> 1. La TIC sometida a prueba tiene capacidades de envío y recepción de RTT. 2. La TIC es compatible con mecanismo(s) RTT. 3. Un dispositivo con capacidad RTT de «referencia» compatible con el sistema está conectado en el otro extremo del sistema.
Procedimiento	<ol style="list-style-type: none"> 1. La TIC sometida a prueba está conectada al sistema TIC que termina en el terminal de «referencia». 2. Los distintos elementos de la TIC están en un estado operativo (la conexión está activa y los terminales están en el modo pertinente de RTT) y ambos terminales se comunican entre sí. 3. La TIC sometida a prueba envía una secuencia corta de texto. 4. El terminal de «referencia» envía una secuencia corta de texto. 5. Se comprueba que, en la TIC sometida a prueba, el texto enviado se visualiza de forma visualmente diferenciada y separada del texto recibido.
Resultado	<p>Superado: la comprobación 5 es verdadera.</p> <p>No superado: la comprobación 5 es falsa.</p>
<p>NOTA Un terminal de «referencia» es un terminal que tiene capacidades de envío y recepción de RTT y que utiliza los mecanismos de RTT que son compatibles con el sistema de TIC. Este terminal de «referencia» es responsabilidad del laboratorio de prueba.</p>	

C.6.2.2.2 Dirección de envío y recepción determinable por *software*

Tipo de evaluación	Inspección
Precondiciones	<ol style="list-style-type: none"> 1. La TIC sometida a prueba tiene capacidades de envío y recepción de RTT. 2. La RTT no es una funcionalidad cerrada. 3. Un terminal con capacidad RTT de «referencia» que utiliza mecanismos compatibles con el sistema está conectado en el otro extremo del sistema.
Procedimiento	<ol style="list-style-type: none"> 1. La TIC sometida a prueba está conectada al sistema TIC que termina en el terminal de «referencia». 2. Los distintos elementos de la TIC están en un estado operativo (la conexión está activa y los terminales están en el modo pertinente de RTT) y ambos terminales se comunican entre sí. 3. La TIC sometida a prueba envía una secuencia corta de texto. 4. El terminal de «referencia» envía una secuencia corta de texto. 5. Se comprueba que la dirección de envío/recepción del texto transmitido se puede determinar por <i>software</i>.
Resultado	<p>Superado: la comprobación 5 es verdadera.</p> <p>No superado: la comprobación 5 es falsa.</p>
<p>NOTA Un terminal de «referencia» es un terminal que tiene capacidades de envío y recepción de RTT y que utiliza mecanismos de RTT que son compatibles con la red TIC. Este terminal de «referencia» es responsabilidad del laboratorio de prueba.</p>	

C.6.2.3 Interoperabilidad

Tipo de evaluación	Prueba
Precondiciones	<ol style="list-style-type: none"> 1. La TIC sometida a prueba proporciona comunicación bidireccional por voz. 2. La TIC tiene funcionalidad RTT.
Procedimiento	<ol style="list-style-type: none"> 1. Se comprueba que una TIC interopera a través de la Red Telefónica Pública Conmutada (RTPC) con otra TIC que se conecta directamente a la RTPC como se describe en la Recomendación ITU-T V.18 [i.23] con respecto a las señales de telefonía con texto en la interfaz de la RTPC o cualquiera de sus anexos. 2. Se comprueba que una TIC interopera con otra TIC mediante VoIP con protocolo de iniciación de sesión (SIP) y con texto en tiempo real conforme a la Petición de Comentarios IETF RFC 4103 [i.13]. 3. Se comprueba que una TIC interopera con otra TIC mediante RTT conforme al conjunto de protocolos del subsistema multimedia IP (IMS) especificados en las Especificaciones Técnicas ETSI TS 126 114 [i.10], ETSI TS 122 173 [i.11] y ETSI TS 134 229 [i.12]. 4. Se comprueba que una TIC interopera con otra TIC mediante una especificación común aplicable y pertinente para el intercambio de RTT que esté publicada y disponible. 5. Se comprueba que la especificación común de la comprobación 4 incluye un método para indicar la pérdida o la corrupción de caracteres.
Resultado	<p>Superado: las comprobaciones 1 o 2 o 3 o tanto la 4 como la 5 son verdaderas.</p> <p>No superado: una de las comprobaciones 1, 2, 3 y al menos una entre la 4 y la 5 son falsas.</p>

C.6.2.4 Capacidad de respuesta del texto en tiempo real

Tipo de evaluación	Inspección de los datos de la medición o prueba
Precondiciones	<ol style="list-style-type: none"> 1. La TIC sometida a prueba tiene capacidades de envío y recepción de RTT. 2. Un terminal de «referencia» con capacidad RTT que utiliza mecanismos compatibles con el sistema TIC está conectado en el extremo del sistema TIC opuesto al de la TIC sometida a prueba. 3. La TIC sometida a prueba está conectada al sistema TIC que termina en el terminal de «referencia». 4. Los distintos elementos de la TIC están en estado operativo (la conexión está activa y los terminales están en el modo pertinente de RTT).
Procedimiento	<ol style="list-style-type: none"> 1. Se introduce una secuencia corta en el terminal sometida a prueba. 2. Se comprueba el momento en el que tiene lugar la introducción de la entrada. 3. Se comprueba el período que transcurre entre el momento en el que tiene lugar la introducción de la entrada al terminal TIC sometida a prueba y el momento en el que el texto se transmite a la red TIC.
Resultado	<p>Superado: la comprobación 3 es inferior o igual a 1 s</p> <p>No superado: la comprobación 3 es mayor de 1 s.</p>
<p>NOTA Como se describe en las notas del apartado 6.2.4, la identificación del momento en que tiene lugar la introducción de la entrada puede variar según el tipo de sistema de RTT sometido a prueba.</p>	

C.6.3 Identificación de llamadas

Tipo de evaluación	Inspección
Precondiciones	1. La TIC proporciona la identificación de llamadas, o se proporcionan funciones similares de telecomunicación.
Procedimiento	1. Se comprueba que la información suministrada por cada función está disponible en forma textual. 2. Se comprueba que la información suministrada por cada función está disponible en otra modalidad.
Resultado	Superado: las comprobaciones 1 y 2 son ambas verdaderas. No superado: la comprobación 1 o 2 es falsa.

C.6.4 Alternativas a los servicios basados en voz

Tipo de evaluación	Inspección
Precondiciones	1. La TIC proporciona un servicio de comunicación basado en voz en tiempo real. 2. La TIC proporciona facilidades de buzón de voz, asistente automático o respuesta interactiva de voz.
Procedimiento	1. Se comprueba que la TIC ofrece a los usuarios un modo de acceder a la información sin el uso de la audición o de la voz. 2. Se comprueba que el usuario puede realizar las tareas facilitadas por el sistema sin el uso de la audición o de la voz.
Resultado	Superado: las comprobaciones 1 y 2 son verdaderas. No superado: la comprobación 1 o 2 es falsa.

C.6.5 Comunicación mediante vídeo

C.6.5.1 Generalidades

El apartado 6.5.1 es meramente informativo y no contiene ningún requisito que precise comprobación.

C.6.5.2 Resolución

Tipo de evaluación	Inspección
Precondiciones	1. La TIC proporciona una comunicación bidireccional por voz. 2. La TIC incluye una funcionalidad de vídeo en tiempo real.
Procedimiento	1. Se comprueba que la resolución de la comunicación mediante vídeo es de QCIF o mayor.
Resultado	Superado: la comprobación 1 es verdadera. No superado: la comprobación 1 es falsa.

C.6.5.3 Frecuencia de imagen

Tipo de evaluación	Inspección
Precondiciones	1. La TIC proporciona una comunicación bidireccional por voz. 2. La TIC incluye una funcionalidad de vídeo en tiempo real.
Procedimiento	1. Se comprueba que la frecuencia de la imagen de la comunicación mediante vídeo es igual o superior a 12 FPS.
Resultado	Superado: la comprobación 1 es verdadera. No superado: la comprobación 1 es falsa.

C.6.5.4 Sincronización de audio y vídeo

Tipo de evaluación	Medición
Precondiciones	1. La TIC proporciona una comunicación bidireccional por voz. 2. La TIC incluye una funcionalidad de vídeo en tiempo real.
Procedimiento	1. Se comprueba que la diferencia temporal entre la presentación de la voz y del vídeo al usuario es igual o inferior a 100 ms.
Resultado	Superado: la comprobación 1 es verdadera. No superado: la comprobación 1 es falsa.

C.6.6 Alternativas a los servicios basados en voz

El apartado 6.6 es meramente consultivo y no contiene ningún requisito que precise comprobación.

C.7 TIC con capacidades de vídeo

C.7.1 Tecnología de procesamiento de subtítulos

C.7.1.1 Reproducción del subtítulo

Tipo de evaluación	Prueba 1
Precondiciones	1. La TIC visualiza o procesa vídeo con audio sincronizado. 2. Se proporcionan subtítulos en el vídeo.
Procedimiento	1. Se comprueba que existe un mecanismo para visualizar los subtítulos.
Resultado	Superado: la comprobación 1 es verdadera. No superado: la comprobación 1 es falsa.

Tipo de evaluación	Prueba 2
Precondiciones	1. La TIC visualiza o procesa vídeo con audio sincronizado. 2. El contenido proporciona subtítulos ocultos.
Procedimiento	1. Se comprueba que existe un mecanismo para elegir la visualización de los subtítulos.
Resultado	Superado: la comprobación 1 es verdadera. No superado: la comprobación 1 es falsa.

C.7.1.2 Sincronización del subtítulado

Tipo de evaluación	Inspección
Precondiciones	1. La TIC tiene un mecanismo para visualizar los subtítulos.
Procedimiento	1. Se comprueba que el mecanismo para visualizar los subtítulos preserve la sincronización entre el audio y los subtítulos correspondientes.
Resultado	Superado: la comprobación 1 es verdadera. No superado: la comprobación 1 es falsa.

C.7.1.3 Preservación del subtítulado

Tipo de evaluación	Inspección
Precondiciones	1. La TIC transmite, convierte o graba vídeo con audio sincronizado.
Procedimiento	1. Se comprueba que la TIC preserve los datos de los subtítulos de forma que puedan visualizarse de manera acorde con los apartados 7.1.1 y 7.1.2.
Resultado	Superado: la comprobación 1 es verdadera. No superado: la comprobación 1 es falsa.

C.7.2 Tecnología de audiodescripción

C.7.2.1 Reproducción de la audiodescripción

Tipo de evaluación	Inspección
Precondiciones	1. La TIC visualiza vídeo con audio sincronizado.
Procedimiento	1. Se comprueba que hay un mecanismo explícito e independiente para la audiodescripción. 2. Se comprueba que existe un mecanismo para seleccionar y reproducir la audiodescripción por el canal de audio predeterminado. 3. Se comprueba que la TIC permite al usuario seleccionar y reproducir varias pistas de audio.
Resultado	Superado: las comprobaciones 1 y 2 son verdaderas o la comprobación 1 es falsa y la 3 es verdadera. No superado: la comprobación 1 es verdadera y 2 es falsa o la comprobación 1 es falsa y 3 es falsa.

C.7.2.2 Sincronización de la audiodescripción

Tipo de evaluación	Inspección
Precondiciones	1. La TIC tiene un mecanismo para reproducir la audiodescripción.
Procedimiento	1. Se comprueba que se preserve la sincronización entre el contenido de audio o visual y la correspondiente audiodescripción.
Resultado	Superado: la comprobación 1 es verdadera. No superado: la comprobación 1 es falsa.

C.7.2.3 Preservación de la audiodescripción

Tipo de evaluación	Inspección
Precondiciones	1. La TIC transmite, convierte o graba vídeo con audio sincronizado.
Procedimiento	1. Se comprueba que la TIC preserve los datos de la audiodescripción de forma que puedan visualizarse de manera acorde con los apartados 7.2.1 y 7.2.2.
Resultado	Superado: la comprobación 1 es verdadera. No superado: la comprobación 1 es falsa.

C.7.3 Controles de usuario para subtítulos y audiodescripción

Tipo de evaluación	Inspección
Precondiciones	1. La TIC visualiza principalmente materiales que contienen vídeo con contenido de audio asociado.
Procedimiento	1. Se comprueba que se proporcionan controles de usuario para activar el subtítulo y las audiodescripciones al mismo nivel de interacción que los controles de los medios primarios.
Resultado	Superado: la comprobación 1 es verdadera. No superado: la comprobación 1 es falsa.

C.8 Hardware

C.8.1 Generalidades

C.8.1.1 Requisitos genéricos

El apartado 8.1.1 no contiene requisitos que precisen comprobación.

C.8.1.2 Conexiones normalizadas

Tipo de evaluación	Inspección
Precondiciones	1. La TIC proporciona puntos de conexión para dispositivos de entrada o salida de datos.
Procedimiento	1. Se comprueba que algún tipo de conexión está conforme con un formato normalizado no sujeto al derecho de propiedad intelectual. 2. Se comprueba que, mediante el uso de adaptadores disponibles en el mercado, algún tipo de conexión está conforme con un formato normalizado no sujeto al derecho de propiedad intelectual.
Resultado	Superado: la comprobación 1 o la comprobación 2 es verdadera. No superado: las comprobaciones 1 y 2 son falsas.
NOTA Las conexiones pueden ser tanto físicas como inalámbricas.	

C.8.1.3 Color

Tipo de evaluación	Inspección
Precondiciones	1. Los aspectos del <i>hardware</i> de la TIC transmiten información visual mediante un código de colores como medio para indicar una acción, solicitar una respuesta o distinguir un elemento visual.
Procedimiento	1. Se comprueba que se proporciona una forma alternativa de codificación visual.
Resultado	Superado: la comprobación 1 es verdadera. No superado: la comprobación 1 es falsa.

C.8.2 Productos *hardware* con salida de voz

C.8.2.1 Incremento del volumen de voz

C.8.2.1.1 Gama de volumen de voz

Tipo de evaluación	Inspección basada en datos de medición
Precondiciones	1. El <i>hardware</i> de la TIC dispone de salida de voz.
Procedimiento	1. Se comprueba que la TIC está certificada como conforme con la Norma ANSI/TIA-4965 [i.2]. 2. Se mide el nivel (en dB) de la salida de voz ajustado al mínimo. 3. Se mide el nivel (en dB) de la salida de voz ajustado al máximo. 4. Se comprueba que la gama entre 1 y 2 es superior o igual a 18 dB.
Resultado	Superado: la comprobación 1 o la comprobación 4 es verdadera. No superado: las comprobaciones 1 y 4 son falsas.

C.8.2.1.2 Control fino de volumen

Tipo de evaluación	Inspección basada en datos de medición
Precondiciones	1. El <i>hardware</i> de la TIC dispone de salida de voz. 2. El control del volumen es fino.
Procedimiento	1. Se mide el nivel (en dB) de la salida de voz ajustado al mínimo. 2. Se comprueba si un paso intermedio proporciona un nivel de 12 dB por encima del ajuste de volumen más bajo del paso 1.
Resultado	Superado: la comprobación 2 es verdadera. No superado: la comprobación 2 es falsa.

C.8.2.2 Acoplamiento magnético

C.8.2.2.1 Dispositivos de telefonía fija

Tipo de evaluación	Inspección basada en datos de medición
Precondiciones	1. La TIC es un dispositivo de comunicación telefónica fija que, por lo general, se mantiene junto al oído. 2. La TIC lleva el símbolo «T».
Procedimiento	1. Se comprueba que la TIC está certificada como conforme a la Norma TIA-1083-A [i.24]. 2. Se realizan mediciones acordes con la Norma ETSI ES 200 381-1 [2] que demuestran que se cumplen los requisitos definidos en esa norma.
Resultado	Superado: la comprobación 1 o la comprobación 2 es verdadera. No superado: las comprobaciones 1 y 2 son falsas.

C.8.2.2.2 Dispositivos de comunicación inalámbrica

Tipo de evaluación	Inspección basada en datos de medición
Precondiciones	1. La TIC es un dispositivo de comunicación inalámbrica que, por lo general, se mantiene junto al oído.
Procedimiento	1. Se comprueba que la TIC está certificada como conforme a la Norma ANSI/IEEE C63.19 [i.1]. 2. Se comprueba que la TIC proporciona un medio para el acoplamiento magnético a tecnologías auditivas que cumple los requisitos de la Norma ETSI ES 200 381-2 [3].
Resultado	Superado: la comprobación 1 o la comprobación 2 es verdadera. No superado: las comprobaciones 1 y 2 son falsas.

C.8.3 Acceso físico a la TIC

C.8.3.1 Generalidades

El apartado 8.3.1 es meramente consultivo y no contiene ningún requisito que precise comprobación.

Las pruebas del apartado C.8.3 se facilitan para apoyar las recomendaciones del apartado 8.3. Deberían aplicarse si se están siguiendo las recomendaciones del apartado 8.3. Sin embargo, las pruebas del apartado C.8.3 no pertenecen a los requisitos de conformidad ni son parte necesaria de un informe de conformidad.

C.8.3.2 Superficie libre

C.8.3.2.1 Cambio de nivel

a)

Tipo de evaluación	Inspección y medición
Precondiciones	1. Existe un cambio en el nivel del suelo que es parte integrante de la TIC.
Procedimiento	1. Se comprueba que el cambio de nivel tiene forma de rampa con una inclinación no mayor de 1:48.
Resultado	Si la comprobación 1 es verdadera, entonces se sigue esta recomendación.

b)

Tipo de evaluación	Inspección y medición
Precondiciones	1. Existe un cambio en el nivel del suelo que es parte integrante de la TIC. 2. El cambio de nivel es inferior o igual a 6,4 mm.
Procedimiento	1. Se comprueba que el escalón es vertical o tiene forma de rampa.
Resultado	Si la comprobación 1 es verdadera, entonces se sigue esta recomendación.

c)

Tipo de evaluación	Inspección y medición
Precondiciones	1. Existe un cambio en el nivel del suelo que es parte integrante de la TIC. 2. El cambio de nivel es inferior o igual a 13 mm.
Procedimiento	1. Se comprueba que la rampa tiene una inclinación inferior a 1:2.
Resultado	Si la comprobación 1 es verdadera, entonces se sigue esta recomendación.

C.8.3.2.2 Superficie libre

Tipo de evaluación	Inspección y medición
Precondiciones	1. El área de trabajo es parte integrante de la TIC.
Procedimiento	1. Se comprueba que el área de trabajo es un rectángulo, uno de cuyos lados tiene una medida mínima de 760 mm. 2. Se comprueba que el área de trabajo es un rectángulo cuyo otro lado tiene una medida mínima de 1 220 mm.
Resultado	Si la comprobación 1 es verdadera, entonces se sigue esta recomendación.

C.8.3.2.3 Aproximación

C.8.3.2.3.1 Generalidades

Tipo de evaluación	Inspección
Precondiciones	1. El espacio de acceso es parte integrante de la TIC.
Procedimiento	1. Se comprueba que un lado del espacio está completamente libre de obstáculos.
Resultado	Si la comprobación 1 es verdadera, entonces se sigue esta recomendación.

C.8.3.2.3.2 Aproximación frontal

Tipo de evaluación	Inspección y medición
Precondiciones	1. El área de trabajo está dentro de un nicho que es parte integrante de la TIC. 2. El nicho tiene una profundidad mayor de 610 mm. 3. Se requiere una aproximación frontal.
Procedimiento	1. Se comprueba que el nicho tiene una anchura mayor de 915 mm.
Resultado	Si la comprobación 1 es verdadera, entonces se sigue esta recomendación.

C.8.3.2.3 Aproximación paralela

Tipo de evaluación	Inspección y medición
Precondiciones	1. El área de trabajo está dentro de un nicho que es parte integrante de la TIC. 2. El nicho tiene una profundidad mayor de 380 mm. 3. Una aproximación paralela es posible.
Procedimiento	1. Se comprueba que el nicho tiene una anchura mayor de 1 525 mm.
Resultado	Si la comprobación 1 es verdadera, entonces se sigue esta recomendación.

C.8.3.2.4 Anchura libre para rodillas y pies

Tipo de evaluación	Inspección y medición
Precondiciones	1. El espacio situado por debajo de un obstáculo integrado en la TIC es parte de un espacio de acceso.
Procedimiento	1. Se comprueba que la anchura libre para las rodillas es mayor de 760 mm. 2. Se comprueba que la anchura libre para los pies es mayor de 760 mm.
Resultado	Si la comprobación 1 es verdadera, entonces se sigue esta recomendación.

C.8.3.2.5 Espacio libre para los pies

a)

Tipo de evaluación	Inspección y medición
Precondiciones	1. La TIC es independiente. 2. Existe un espacio situado por debajo de un obstáculo que es parte integrante de la TIC y está a una altura de menos de 230 mm sobre el suelo.
Procedimiento	1. Se comprueba que el espacio libre para los pies se extiende 635 mm como máximo por debajo del obstáculo.
Resultado	Si la comprobación 1 es verdadera, entonces se sigue esta recomendación.

b)

Tipo de evaluación	Inspección y medición
Precondiciones	1. La TIC es independiente. 2. Existe un espacio situado por debajo de un obstáculo que es parte integrante de la TIC y está a una altura de menos de 230 mm sobre el suelo.
Procedimiento	1. Se comprueba que el espacio libre para los pies se extiende 430 mm como mínimo por debajo del obstáculo en su integridad.
Resultado	Si la comprobación 1 es verdadera, entonces se sigue esta recomendación.

c)

Tipo de evaluación	Inspección y medición
Precondiciones	1. La TIC es independiente. 2. Existe un obstáculo que es parte integrante de la TIC y que está situado a una altura de menos de 230 mm sobre el suelo.
Procedimiento	1. Se comprueba que el espacio libre para los pies se extiende menos de 150 mm por debajo del obstáculo.
Resultado	Si la comprobación 1 es verdadera, entonces se sigue esta recomendación.

C.8.3.2.6 Espacio libre para las rodillas

a)

Tipo de evaluación	Inspección y medición
Precondiciones	1. Existe un obstáculo que es parte integrante de la TIC. 2. El obstáculo está a una altura de entre 230 mm y 685 mm sobre el suelo.
Procedimiento	1. Se comprueba que hay un espacio libre menor de 635 mm a una altura de 230 mm.
Resultado	Si la comprobación 1 es verdadera, entonces se sigue esta recomendación.

b)

Tipo de evaluación	Inspección y medición
Precondiciones	1. Existe un obstáculo que es parte integrante de la TIC. 2. El obstáculo está a una altura de entre 230 mm y 685 mm sobre el suelo.
Procedimiento	1. Se comprueba que existe un espacio libre mayor de 280 mm a una altura de 230 mm.
Resultado	Si la comprobación 1 es verdadera, entonces se sigue esta recomendación.

c)

Tipo de evaluación	Inspección y medición
Precondiciones	1. Existe un obstáculo que es parte integrante de la TIC. 2. El obstáculo está a una altura de entre 230 mm y 685 mm sobre el suelo.
Procedimiento	1. Se comprueba que existe un espacio libre mayor de 205 mm a una altura de 685 mm.
Resultado	Si la comprobación 1 es verdadera, entonces se sigue esta recomendación.

d)

Tipo de evaluación	Inspección y medición
Precondiciones	1. Existe un obstáculo que es parte integrante de la TIC. 2. El obstáculo está a una altura de entre 230 mm y 685 mm sobre el suelo.
Procedimiento	1. Se comprueba que la reducción en la profundidad del espacio libre no es mayor de 25 mm por cada 150 mm de altura.
Resultado	Si la comprobación 1 es verdadera, entonces se sigue esta recomendación.

C.8.3.3 Rango de alcance para la TIC

C.8.3.3.1 Alcance frontal

C.8.3.3.1.1 Alcance frontal superior no obstaculizado

Tipo de evaluación	Inspección y medición
Precondiciones	1. El espacio de acceso es parte integrante de la TIC. 2. El acceso a los controles no está obstaculizado.
Procedimiento	1. Se comprueba que la altura del control esencial más elevada no es mayor de 1 220 mm con respecto al punto de contacto de la TIC con el suelo.
Resultado	Si la comprobación 1 es verdadera, entonces se sigue esta recomendación.

C.8.3.3.1.2 Alcance frontal inferior no obstaculizado

Tipo de evaluación	Inspección y medición
Precondiciones	1. El espacio de acceso es parte integrante de la TIC. 2. El acceso a los controles no está obstaculizado.
Procedimiento	1. Se comprueba que la altura del control esencial más baja no es menor de 380 mm con respecto al punto de contacto de la TIC con el suelo.
Resultado	Si la comprobación 1 es verdadera, entonces se sigue esta recomendación.

C.8.3.3.1.3 Alcance obstaculizado

C.8.3.3.1.3.1 Superficie libre

Tipo de evaluación	Inspección y medición
Precondiciones	1. El espacio de acceso es parte integrante de la TIC. 2. Existe un obstáculo al acceso a los controles, el cual es parte integrante de la TIC.
Procedimiento	1. Se comprueba que existe una superficie libre mayor que la profundidad de alcance necesaria por encima del obstáculo.
Resultado	Si la comprobación 1 es verdadera, entonces se sigue esta recomendación.

C.8.3.3.1.3.2 Alcance frontal (< 510 mm) obstaculizado

Tipo de evaluación	Inspección y medición
Precondiciones	1. El espacio de acceso es parte integrante de la TIC. 2. Existe un obstáculo al acceso a los controles, el cual es parte integrante de la TIC. 3. El obstáculo es menor de 510 mm.
Procedimiento	1. Se comprueba que la altura del control esencial más elevado no es mayor de 1 220 mm con respecto al punto de contacto de la TIC con el suelo.
Resultado	Si la comprobación 1 es verdadera, entonces se sigue esta recomendación.

C.8.3.3.1.3.3 Alcance frontal (< 635 mm) obstaculizado

Tipo de evaluación	Inspección y medición
Precondiciones	<ol style="list-style-type: none"> 1. El espacio de acceso es parte integrante de la TIC. 2. Existe un obstáculo al acceso a los controles, el cual es parte integrante de la TIC. 3. El obstáculo se encuentra entre 510 mm y 635 mm.
Procedimiento	1. Se comprueba que la altura del control esencial más elevado no es mayor de 1 220 mm con respecto al punto de contacto de la TIC con el suelo.
Resultado	Si la comprobación 1 es verdadera, entonces se sigue esta recomendación.

C.8.3.3.2 Alcance lateral

C.8.3.3.2.1 Alcance lateral superior no obstaculizado

Tipo de evaluación	Inspección y medición
Precondiciones	<ol style="list-style-type: none"> 1. El espacio de acceso es parte integrante de la TIC. 2. Es posible realizar una aproximación paralela. 3. El alcance lateral está o no obstaculizado por un elemento con una anchura menor de 255 mm.
Procedimiento	1. Se comprueba que la altura del control esencial más elevado no es mayor de 1 220 mm con respecto al punto de contacto de la TIC con el suelo.
Resultado	Si la comprobación 1 es verdadera, entonces se sigue esta recomendación.

C.8.3.3.2.2 Alcance lateral inferior no obstaculizado

Tipo de evaluación	Inspección y medición
Precondiciones	<ol style="list-style-type: none"> 1. El espacio de acceso es parte integrante de la TIC. 2. Es posible realizar una aproximación paralela. 3. El alcance lateral está o no obstaculizado por un elemento con una anchura menor de 255 mm.
Procedimiento	1. Se comprueba que la altura del control esencial más bajo es superior o igual a 380 mm con respecto al punto de contacto de la TIC con el suelo.
Resultado	Si la comprobación 1 es verdadera, entonces se sigue esta recomendación.

C.8.3.3.2.3 Alcance lateral obstaculizado

C.8.3.3.2.3.1 Alcance lateral (< 255 mm) obstaculizado

Tipo de evaluación	Inspección y medición
Precondiciones	<ol style="list-style-type: none"> 1. El espacio de acceso es parte integrante de la TIC. 2. Es posible realizar una aproximación paralela. 3. Existe un obstáculo que es parte integrante de la TIC con una altura menor de 865 mm. 4. El alcance lateral está obstaculizado por un elemento con una anchura menor de 255 mm.
Procedimiento	1. Se comprueba que la altura del control esencial más elevado no es mayor de 1 220 mm con respecto al punto de contacto de la TIC con el suelo.
Resultado	Si la comprobación 1 es verdadera, entonces se sigue esta recomendación.

C.8.3.2.3.2 Alcance lateral (< 610 mm) obstaculizado

Tipo de evaluación	Inspección y medición
Precondiciones	<ol style="list-style-type: none"> 1. El espacio de acceso es parte integrante de la TIC. 2. Es posible realizar una aproximación paralela. 3. Existe un obstáculo que es parte integrante de la TIC con una altura menor de 865 mm. 4. El alcance lateral está obstaculizado por un elemento con una anchura mayor de 255 mm y menor de 610 mm.
Procedimiento	1. Se comprueba que la altura del control esencial más alto no es mayor de 1 170 mm con respecto al punto de contacto de la TIC con el suelo.
Resultado	Si la comprobación 1 es verdadera, entonces se sigue esta recomendación.

C.8.3.4 Visibilidad

Tipo de evaluación	Inspección y medición
Precondiciones	<ol style="list-style-type: none"> 1. El área de trabajo es parte integrante de la TIC. 2. Se proporciona una pantalla de visualización.
Procedimiento	1. Se comprueba que la pantalla es legible desde un punto localizado a una altura de 1 015 mm (40 pulgadas) con respecto al punto central de la superficie libre.
Resultado	Si la comprobación 1 es verdadera, entonces se sigue esta recomendación.

C.8.3.5 Instrucciones de instalación

Tipo de evaluación	Inspección y medición
Precondiciones	1. La TIC está diseñada para ser instalada.
Procedimiento	1. Se comprueba que se suministran instrucciones que describen un método para instalar la TIC de forma que garantice que las medidas de los espacios que son parte integrante de la TIC sean conformes a los apartados 8.3.2 a 8.3.4.
Resultado	Si la comprobación 1 es verdadera, entonces se sigue esta recomendación.

C.8.4 Elementos accionables de forma mecánica

C.8.4.1 Teclas numéricas

Tipo de evaluación	Inspección
Precondiciones	1. La TIC tiene teclas numéricas físicas dispuestas en un formato de teclado telefónico de 12 teclas.
Procedimiento	1. Se comprueba que la tecla número cinco es diferente al tacto de las demás teclas del teclado.
Resultado	Superado: la comprobación 1 es verdadera. No superado: la comprobación 1 es falsa.

C.8.4.2 Accionamiento de elementos mecánicos

C.8.4.2.1 Modo de accionamiento de elementos mecánicos

Tipo de evaluación	Inspección
Precondiciones	1. La TIC tiene elementos accionables cuya operación requiere las acciones de agarrar, pinzar o girar la muñeca.
Procedimiento	1. Se comprueba que existe un modo alternativo de accionamiento accesible que no requiere estas acciones.
Resultado	Superado: la comprobación 1 es verdadera. No superado: la comprobación 1 es falsa.

C.8.4.2.2 Fuerza para el accionamiento de los elementos mecánicos

Tipo de evaluación	Inspección
Precondiciones	1. La TIC tiene un control cuyo accionamiento requiere una fuerza mayor de 22,2 N.
Procedimiento	1. Se comprueba que existe un modo alternativo de accionamiento accesible que requiere una fuerza menor de 22,2 N.
Resultado	Superado: la comprobación 1 es verdadera. No superado: la comprobación 1 es falsa.

C.8.4.3 Llaves, billetes y abonos

Tipo de evaluación	Inspección
Precondiciones	1. La TIC proporciona llaves, billetes o abonos cuya orientación es importante para su uso futuro.
Procedimiento	1. Se comprueba que la orientación de las llaves, billetes o abonos es distinguible de forma táctil.
Resultado	Superado: la comprobación 1 es verdadera. No superado: la comprobación 1 es falsa.

C.8.5 Indicación táctil del modo de voz

Tipo de evaluación	Inspección
Precondiciones	1. La TIC está diseñada para su uso compartido. 2. Se dispone de salida de voz.
Procedimiento	1. Se comprueba que se proporciona una indicación táctil de la manera de iniciar el modo de operación con salida de voz.
Resultado	Superado: la comprobación 1 es verdadera. No superado: la comprobación 1 es falsa.

C.9 Web

C.9.1 Generalidades (apartado informativo)

El apartado 9.1 es meramente informativo y no contiene ningún requisito que precise comprobación.

C.9.2 Requisitos para el contenido web

C.9.2.1 Contenido no textual

Tipo de evaluación	Inspección
Precondiciones	1. La TIC es una página web.
Procedimiento	1. Se comprueba que la página web supera el criterio de conformidad 1.1.1 Contenido no textual, de las Pautas WCAG 2.0 [4].
Resultado	Superado: la comprobación 1 es verdadera. No superado: la comprobación 1 es falsa.

C.9.2.2 Solo audio y solo vídeo (grabado)

Tipo de evaluación	Inspección
Precondiciones	1. La TIC es una página web.
Procedimiento	1. Se comprueba que la página web supera el criterio de conformidad 1.2.1 Solo audio y solo vídeo (grabado), de las Pautas WCAG 2.0 [4].
Resultado	Superado: la comprobación 1 es verdadera. No superado: la comprobación 1 es falsa.

C.9.2.3 Subtítulos (grabados)

Tipo de evaluación	Inspección
Precondiciones	1. La TIC es una página web.
Procedimiento	1. Se comprueba que la página web supera el criterio de conformidad 1.2.2 Subtítulos (grabados), de las Pautas WCAG 2.0 [4].
Resultado	Superado: la comprobación 1 es verdadera. No superado: la comprobación 1 es falsa.

C.9.2.4 Audiodescripción o contenido multimedia alternativo (grabado)

Tipo de evaluación	Inspección
Precondiciones	1. La TIC es una página web.
Procedimiento	1. Se comprueba que la página web supera el criterio de conformidad 1.2.3 Audiodescripción o contenido multimedia alternativo (grabado), de las Pautas WCAG 2.0 [4].
Resultado	Superado: la comprobación 1 es verdadera. No superado: la comprobación 1 es falsa.

C.9.2.5 Subtítulos (en directo)

Tipo de evaluación	Inspección
Precondiciones	1. La TIC es una página web.
Procedimiento	1. Se comprueba que la página web supera el criterio de conformidad 1.2.4 Subtítulos (en directo), de las Pautas WCAG 2.0 [4].
Resultado	Superado: la comprobación 1 es verdadera. No superado: la comprobación 1 es falsa.

C.9.2.6 Audiodescripción (grabado)

Tipo de evaluación	Inspección
Precondiciones	1. La TIC es una página web.
Procedimiento	1. Se comprueba que la página web supera el criterio de conformidad 1.2.5 Audiodescripción (grabada), de las Pautas WCAG 2.0 [4].
Resultado	Superado: la comprobación 1 es verdadera. No superado: la comprobación 1 es falsa.

C.9.2.7 Información y relaciones

Tipo de evaluación	Inspección
Precondiciones	1. La TIC es una página web.
Procedimiento	1. Se comprueba que la página web supera el criterio de conformidad 1.3.1 Información y relaciones, de las Pautas WCAG 2.0 [4].
Resultado	Superado: la comprobación 1 es verdadera. No superado: la comprobación 1 es falsa.

C.9.2.8 Secuencia significativa

Tipo de evaluación	Inspección
Precondiciones	1. La TIC es una página web.
Procedimiento	1. Se comprueba que la página web supera el criterio de conformidad 1.3.2 Secuencia significativa, de las Pautas WCAG 2.0 [4].
Resultado	Superado: la comprobación 1 es verdadera. No superado: la comprobación 1 es falsa.

C.9.2.9 Características sensoriales

Tipo de evaluación	Inspección
Precondiciones	1. La TIC es una página web.
Procedimiento	1. Se comprueba que la página web supera el criterio de conformidad 1.3.3 Características sensoriales, de las Pautas WCAG 2.0 [4].
Resultado	Superado: la comprobación 1 es verdadera. No superado: la comprobación 1 es falsa.

C.9.2.10 Uso del color

Tipo de evaluación	Inspección
Precondiciones	1. La TIC es una página web.
Procedimiento	1. Se comprueba que la página web supera el criterio de conformidad 1.4.1 Uso del color, de las Pautas WCAG 2.0 [4].
Resultado	Superado: la comprobación 1 es verdadera. No superado: la comprobación 1 es falsa.

C.9.2.11 Control del audio

Tipo de evaluación	Inspección
Precondiciones	1. La TIC es una página web.
Procedimiento	1. Se comprueba que la página web supera el criterio de conformidad 1.4.2 Control del audio, de las Pautas WCAG 2.0 [4].
Resultado	Superado: la comprobación 1 es verdadera. No superado: la comprobación 1 es falsa.

C.9.2.12 Contraste (mínimo)

Tipo de evaluación	Inspección
Precondiciones	1. La TIC es una página web.
Procedimiento	1. Se comprueba que la página web supera el criterio de conformidad 1.4.3 Contraste (mínimo), de las Pautas WCAG 2.0 [4].
Resultado	Superado: la comprobación 1 es verdadera. No superado: la comprobación 1 es falsa.

C.9.2.13 Cambio de tamaño del texto

Tipo de evaluación	Inspección
Precondiciones	1. La TIC es una página web.
Procedimiento	1. Se comprueba que la página web supera el criterio de conformidad 1.4.4 Cambio de tamaño del texto, de las Pautas WCAG 2.0 [4].
Resultado	Superado: la comprobación 1 es verdadera. No superado: la comprobación 1 es falsa.

C.9.2.14 Imágenes de texto

Tipo de evaluación	Inspección
Precondiciones	1. La TIC es una página web.
Procedimiento	1. Se comprueba que la página web supera el criterio de conformidad 1.4.5 Imágenes de texto, de las Pautas WCAG 2.0 [4].
Resultado	Superado: la comprobación 1 es verdadera. No superado: la comprobación 1 es falsa.

C.9.2.15 Teclado

Tipo de evaluación	Inspección
Precondiciones	1. La TIC es una página web.
Procedimiento	1. Se comprueba que la página web supera el criterio de conformidad 2.1.1 Teclado, de las Pautas WCAG 2.0 [4].
Resultado	Superado: la comprobación 1 es verdadera. No superado: la comprobación 1 es falsa.

C.9.2.16 Sin trampas para el foco del teclado

Tipo de evaluación	Inspección
Precondiciones	1. La TIC es una página web.
Procedimiento	1. Se comprueba que la página web supera el criterio de conformidad 2.1.2 Sin trampas para el foco del teclado, de las Pautas WCAG 2.0 [4].
Resultado	Superado: la comprobación 1 es verdadera. No superado: la comprobación 1 es falsa.

C.9.2.17 Tiempo ajustable

Tipo de evaluación	Inspección
Precondiciones	1. La TIC es una página web.
Procedimiento	1. Se comprueba que la página web supera el criterio de conformidad 2.2.1 Tiempo ajustable, de las Pautas WCAG 2.0 [4].
Resultado	Superado: la comprobación 1 es verdadera. No superado: la comprobación 1 es falsa.

C.9.2.18 Poner en pausa, detener, ocultar

Tipo de evaluación	Inspección
Precondiciones	1. La TIC es una página web.
Procedimiento	1. Se comprueba que la página web supera el criterio de conformidad 2.2.2 Poner en pausa, detener, ocultar, de las Pautas WCAG 2.0 [4].
Resultado	Superado: la comprobación 1 es verdadera. No superado: la comprobación 1 es falsa.

C.9.2.19 Umbral de tres destellos o menos

Tipo de evaluación	Inspección
Precondiciones	1. La TIC es una página web.
Procedimiento	1. Se comprueba que la página web supera el criterio de conformidad 2.3.1 Umbral de tres destellos o menos, de las Pautas WCAG 2.0 [4].
Resultado	Superado: la comprobación 1 es verdadera. No superado: la comprobación 1 es falsa.

C.9.2.20 Evitar bloques

Tipo de evaluación	Inspección
Precondiciones	1. La TIC es una página web.
Procedimiento	1. Se comprueba que la página web supera el criterio de conformidad 2.4.1 Evitar bloques, de las Pautas WCAG 2.0 [4].
Resultado	Superado: la comprobación 1 es verdadera. No superado: la comprobación 1 es falsa.

C.9.2.21 Titulado de páginas

Tipo de evaluación	Inspección
Precondiciones	1. La TIC es una página web.
Procedimiento	1. Se comprueba que la página web supera el criterio de conformidad 2.4.2 Titulado de páginas, de las Pautas WCAG 2.0 [4].
Resultado	Superado: la comprobación 1 es verdadera. No superado: la comprobación 1 es falsa.

C.9.2.22 Orden del foco

Tipo de evaluación	Inspección
Precondiciones	1. La TIC es una página web.
Procedimiento	1. Se comprueba que la página web supera el criterio de conformidad 2.4.3 Orden del foco, de las Pautas WCAG 2.0 [4].
Resultado	Superado: la comprobación 1 es verdadera. No superado: la comprobación 1 es falsa.

C.9.2.23 Propósito de los enlaces (en contexto)

Tipo de evaluación	Inspección
Precondiciones	1. La TIC es una página web.
Procedimiento	1. Se comprueba que la página web supera el criterio de conformidad 2.4.4 Propósito del enlace (en contexto), de las Pautas WCAG 2.0 [4].
Resultado	Superado: la comprobación 1 es verdadera. No superado: la comprobación 1 es falsa.

C.9.2.24 Múltiples vías

Tipo de evaluación	Inspección
Precondiciones	1. La TIC es una página web.
Procedimiento	1. Se comprueba que la página web supera el criterio de conformidad 2.4.5 Múltiples Vías, de las Pautas WCAG 2.0 [4].
Resultado	Superado: la comprobación 1 es verdadera. No superado: la comprobación 1 es falsa.

C.9.2.25 Encabezados y etiquetas

Tipo de evaluación	Inspección
Precondiciones	1. La TIC es una página web.
Procedimiento	1. Se comprueba que la página web supera el criterio de conformidad 2.4.6 Encabezados y etiquetas, de las Pautas WCAG 2.0 [4].
Resultado	Superado: la comprobación 1 es verdadera. No superado: la comprobación 1 es falsa.

C.9.2.26 Foco visible

Tipo de evaluación	Inspección
Precondiciones	1. La TIC es una página web.
Procedimiento	1. Se comprueba que la página web supera el criterio de conformidad 2.4.7 Foco visible, de las Pautas WCAG 2.0 [4].
Resultado	Superado: la comprobación 1 es verdadera. No superado: la comprobación 1 es falsa.

C.9.2.27 Idioma de la página

Tipo de evaluación	Inspección
Precondiciones	1. La TIC es una página web.
Procedimiento	1. Se comprueba que la página web supera el criterio de conformidad 3.1.1 Idioma de la página, de las Pautas WCAG 2.0 [4].
Resultado	Superado: la comprobación 1 es verdadera. No superado: la comprobación 1 es falsa.

C.9.2.28 Idioma de las partes

Tipo de evaluación	Inspección
Precondiciones	1. La TIC es una página web.
Procedimiento	1. Se comprueba que la página web supera el criterio de conformidad 3.1.2 Idioma de las partes, de las Pautas WCAG 2.0 [4].
Resultado	Superado: la comprobación 1 es verdadera. No superado: la comprobación 1 es falsa.

C.9.2.29 Al recibir el foco

Tipo de evaluación	Inspección
Precondiciones	1. La TIC es una página web.
Procedimiento	1. Se comprueba que la página web supera el criterio de conformidad 3.2.1 Al recibir el foco, de las Pautas WCAG 2.0 [4].
Resultado	Superado: la comprobación 1 es verdadera. No superado: la comprobación 1 es falsa.

C.9.2.30 Al recibir entradas

Tipo de evaluación	Inspección
Precondiciones	1. La TIC es una página web.
Procedimiento	1. Se comprueba que la página web supera el criterio de conformidad 3.2.2 Al recibir entradas, de las Pautas WCAG 2.0 [4].
Resultado	Superado: la comprobación 1 es verdadera. No superado: la comprobación 1 es falsa.

C.9.2.31 Navegación coherente

Tipo de evaluación	Inspección
Precondiciones	1. La TIC es una página web.
Procedimiento	1. Se comprueba que la página web supera el criterio de conformidad 3.2.3 Navegación coherente, de las Pautas WCAG 2.0 [4].
Resultado	Superado: la comprobación 1 es verdadera. No superado: la comprobación 1 es falsa.

C.9.2.32 Identificación coherente

Tipo de evaluación	Inspección
Precondiciones	1. La TIC es una página web.
Procedimiento	1. Se comprueba que la página web supera el criterio de conformidad 3.2.4 Identificación coherente, de las Pautas WCAG 2.0 [4].
Resultado	Superado: la comprobación 1 es verdadera. No superado: la comprobación 1 es falsa.

C.9.2.33 Identificación de errores

Tipo de evaluación	Inspección
Precondiciones	1. La TIC es una página web.
Procedimiento	1. Se comprueba que la página web supera el criterio de conformidad 3.3.1 Identificación de errores, de las Pautas WCAG 2.0 [4].
Resultado	Superado: la comprobación 1 es verdadera. No superado: la comprobación 1 es falsa.

C.9.2.34 Etiquetas o instrucciones

Tipo de evaluación	Inspección
Precondiciones	1. La TIC es una página web.
Procedimiento	1. Se comprueba que la página web supera el criterio de conformidad 3.3.2 Etiquetas o instrucciones, de las Pautas WCAG 2.0 [4].
Resultado	Superado: la comprobación 1 es verdadera. No superado: la comprobación 1 es falsa.

C.9.2.35 Sugerencias ante errores

Tipo de evaluación	Inspección
Precondiciones	1. La TIC es una página web.
Procedimiento	1. Se comprueba que la página web supera el criterio de conformidad 3.3.3 Sugerencias ante errores, de las Pautas WCAG 2.0 [4].
Resultado	Superado: la comprobación 1 es verdadera. No superado: la comprobación 1 es falsa.

C.9.2.36 Prevención de errores (legales, financieros, de datos)

Tipo de evaluación	Inspección
Precondiciones	1. La TIC es una página web.
Procedimiento	1. Se comprueba que la página web supera el criterio de conformidad 3.3.4 Prevención de errores (legales, financieros, de datos), de las Pautas WCAG 2.0 [4].
Resultado	Superado: la comprobación 1 es verdadera. No superado: la comprobación 1 es falsa.

C.9.2.37 Procesamiento

Tipo de evaluación	Inspección
Precondiciones	1. La TIC es una página web.
Procedimiento	1. Se comprueba que la página web supera el criterio de conformidad 4.1.1 Procesamiento, de las Pautas WCAG 2.0 [4].
Resultado	Superado: la comprobación 1 es verdadera. No superado: la comprobación 1 es falsa.

C.9.2.38 Nombre, función, valor

Tipo de evaluación	Inspección
Precondiciones	1. La TIC es una página web.
Procedimiento	1. Se comprueba que la página web supera el criterio de conformidad 4.1.2 Nombre, función, valor, de las Pautas WCAG 2.0 [4].
Resultado	Superado: la comprobación 1 es verdadera. No superado: la comprobación 1 es falsa.

C.9.3 Requisitos de conformidad de las Pautas WCAG 2.0

Tipo de evaluación	Inspección
Precondiciones	1. La TIC es una página web.
Procedimiento	<p>1. Se comprueba que la página web satisface el requisito de conformidad 1 de las Pautas WCAG 2.0 [4]: Nivel de conformidad a nivel AA.</p> <p>2. Se comprueba que la página web satisface el requisito de conformidad 2 de las Pautas WCAG 2.0 [4]: Páginas completas.</p> <p>3. Se comprueba que la página web satisface el requisito de conformidad 3 de las Pautas WCAG 2.0 [4]: Procesos completos.</p> <p>4. Se comprueba que la página web satisface el requisito de conformidad 4 de las Pautas WCAG 2.0 [4]: Uso de tecnologías exclusivamente según métodos que sean compatibles con la accesibilidad.</p> <p>5. Se comprueba que la página web satisface el requisito de conformidad 5 de las Pautas WCAG 2.0 [4]: Sin interferencia.</p>
Resultado	<p>Superado: todas las comprobaciones son verdaderas.</p> <p>No superado: alguna de las comprobaciones es falsa.</p>

C.10 Documentos no web

C.10.1 Generalidades

El apartado 10.1 es meramente consultivo y no contiene ningún requisito que precise comprobación.

C.10.2 Criterios de conformidad de los documentos

C.10.2.1 Contenido no textual

Tipo de evaluación	Inspección
Precondiciones	1. La TIC es un documento no web.
Procedimiento	1. Se comprueba que el documento supera el criterio de conformidad de la tabla 10.1.
Resultado	<p>Superado: la comprobación 1 es verdadera.</p> <p>No superado: la comprobación 1 es falsa.</p>

C.10.2.2 Solo audio y solo vídeo (grabado)

Tipo de evaluación	Inspección
Precondiciones	1. La TIC es un documento no web.
Procedimiento	1. Se comprueba que el documento supera el criterio de conformidad de la tabla 10.2.
Resultado	<p>Superado: la comprobación 1 es verdadera.</p> <p>No superado: la comprobación 1 es falsa.</p>

C.10.2.3 Subtítulos (grabados)

Tipo de evaluación	Inspección
Precondiciones	1. La TIC es un documento no web.
Procedimiento	1. Se comprueba que el documento supera el criterio de conformidad de la tabla 10.3.
Resultado	Superado: la comprobación 1 es verdadera. No superado: la comprobación 1 es falsa.

C.10.2.4 Audiodescripción o contenido multimedia alternativo (grabado)

Tipo de evaluación	Inspección
Precondiciones	1. La TIC es un documento no web.
Procedimiento	1. Se comprueba que el documento supera el criterio de conformidad de la tabla 10.4.
Resultado	Superado: la comprobación 1 es verdadera. No superado: la comprobación 1 es falsa.

C.10.2.5 Subtítulos (en directo)

Tipo de evaluación	Inspección
Precondiciones	1. La TIC es un documento no web.
Procedimiento	1. Se comprueba que el documento supera el criterio de conformidad de la tabla 10.5.
Resultado	Superado: la comprobación 1 es verdadera. No superado: la comprobación 1 es falsa.

C.10.2.6 Audiodescripción (grabado)

Tipo de evaluación	Inspección
Precondiciones	1. La TIC es un documento no web.
Procedimiento	1. Se comprueba que el documento supera el criterio de conformidad de la tabla 10.6.
Resultado	Superado: la comprobación 1 es verdadera. No superado: la comprobación 1 es falsa.

C.10.2.7 Información y relaciones

Tipo de evaluación	Inspección
Precondiciones	1. La TIC es un documento no web.
Procedimiento	1. Se comprueba que el documento supera el criterio de conformidad de la tabla 10.7.
Resultado	Superado: la comprobación 1 es verdadera. No superado: la comprobación 1 es falsa.

C.10.2.8 Secuencia significativa

Tipo de evaluación	Inspección
Precondiciones	1. La TIC es un documento no web.
Procedimiento	1. Se comprueba que el documento supera el criterio de conformidad de la tabla 10.8.
Resultado	Superado: la comprobación 1 es verdadera. No superado: la comprobación 1 es falsa.

C.10.2.9 Características sensoriales

Tipo de evaluación	Inspección
Precondiciones	1. La TIC es un documento no web.
Procedimiento	1. Se comprueba que el documento supera el criterio de conformidad de la tabla 10.9.
Resultado	Superado: la comprobación 1 es verdadera. No superado: la comprobación 1 es falsa.

C.10.2.10 Uso del color

Tipo de evaluación	Inspección
Precondiciones	1. La TIC es un documento no web.
Procedimiento	1. Se comprueba que el documento supera el criterio de conformidad de la tabla 10.10.
Resultado	Superado: la comprobación 1 es verdadera. No superado: la comprobación 1 es falsa.

C.10.2.11 Control del audio

Tipo de evaluación	Inspección
Precondiciones	1. La TIC es un documento no web.
Procedimiento	1. Se comprueba que el documento supera el criterio de conformidad de la tabla 10.11.
Resultado	Superado: la comprobación 1 es verdadera. No superado: la comprobación 1 es falsa.

C.10.2.12 Contraste (mínimo)

Tipo de evaluación	Inspección
Precondiciones	1. La TIC es un documento no web.
Procedimiento	1. Se comprueba que el documento supera el criterio de conformidad de la tabla 10.12.
Resultado	Superado: la comprobación 1 es verdadera. No superado: la comprobación 1 es falsa.

C.10.2.13 Cambio de tamaño del texto

Tipo de evaluación	Inspección
Precondiciones	1. La TIC es un documento no web.
Procedimiento	1. Se comprueba que el documento supera el criterio de conformidad de la tabla 10.13.
Resultado	Superado: la comprobación 1 es verdadera. No superado: la comprobación 1 es falsa.

C.10.2.14 Imágenes de texto

Tipo de evaluación	Inspección
Precondiciones	1. La TIC es un documento no web.
Procedimiento	1. Se comprueba que el documento supera el criterio de conformidad de la tabla 10.14.
Resultado	Superado: la comprobación 1 es verdadera. No superado: la comprobación 1 es falsa.

C.10.2.15 Teclado

Tipo de evaluación	Inspección
Precondiciones	1. La TIC es un documento no web.
Procedimiento	1. Se comprueba que el documento supera el criterio de conformidad de la tabla 10.15.
Resultado	Superado: la comprobación 1 es verdadera. No superado: la comprobación 1 es falsa.

C.10.2.16 Sin trampas para el foco del teclado

Tipo de evaluación	Inspección
Precondiciones	1. La TIC es un documento no web.
Procedimiento	1. Se comprueba que el documento supera el criterio de conformidad de la tabla 10.16.
Resultado	Superado: la comprobación 1 es verdadera. No superado: la comprobación 1 es falsa.

C.10.2.17 Tiempo ajustable

Tipo de evaluación	Inspección
Precondiciones	1. La TIC es un documento no web.
Procedimiento	1. Se comprueba que el documento supera el criterio de conformidad de la tabla 10.17.
Resultado	Superado: la comprobación 1 es verdadera. No superado: la comprobación 1 es falsa.

C.10.2.18 Poner en pausa, detener, ocultar

Tipo de evaluación	Inspección
Precondiciones	1. La TIC es un documento no web.
Procedimiento	1. Se comprueba que el documento supera el criterio de conformidad de la tabla 10.18.
Resultado	Superado: la comprobación 1 es verdadera. No superado: la comprobación 1 es falsa.

C.10.2.19 Umbral de tres destellos o menos

Tipo de evaluación	Inspección
Precondiciones	1. La TIC es un documento no web.
Procedimiento	1. Se comprueba que el documento supera el criterio de conformidad de la tabla 10.19.
Resultado	Superado: la comprobación 1 es verdadera. No superado: la comprobación 1 es falsa.

C.10.2.20 Apartado vacío

El apartado 10.2.20 no contiene ningún requisito que precise comprobación.

C.10.2.21 Titulado del documento

Tipo de evaluación	Inspección
Precondiciones	1. La TIC es un documento no web.
Procedimiento	1. Se comprueba que el documento supera el criterio de conformidad de la tabla 10.21.
Resultado	Superado: la comprobación 1 es verdadera. No superado: la comprobación 1 es falsa.

C.10.2.22 Orden del foco

Tipo de evaluación	Inspección
Precondiciones	1. La TIC es un documento no web.
Procedimiento	1. Se comprueba que el documento supera el criterio de conformidad de la tabla 10.22.
Resultado	Superado: la comprobación 1 es verdadera. No superado: la comprobación 1 es falsa.

C.10.2.23 Propósito de los enlaces (en contexto)

Tipo de evaluación	Inspección
Precondiciones	1. La TIC es un documento no web.
Procedimiento	1. Se comprueba que el documento supera el criterio de conformidad de la tabla 10.23.
Resultado	Superado: la comprobación 1 es verdadera. No superado: la comprobación 1 es falsa.

C.10.2.24 Apartado vacío

El apartado 10.2.24 no contiene ningún requisito que precise comprobación.

C.10.2.25 Encabezados y etiquetas

Tipo de evaluación	Inspección
Precondiciones	1. La TIC es un documento no web.
Procedimiento	1. Se comprueba que el documento supera el criterio de conformidad de la tabla 10.25.
Resultado	Superado: la comprobación 1 es verdadera. No superado: la comprobación 1 es falsa.

C.10.2.26 Foco visible

Tipo de evaluación	Inspección
Precondiciones	1. La TIC es un documento no web.
Procedimiento	1. Se comprueba que el documento supera el criterio de conformidad de la tabla 10.26.
Resultado	Superado: la comprobación 1 es verdadera. No superado: la comprobación 1 es falsa.

C.10.2.27 Idioma del documento

Tipo de evaluación	Inspección
Precondiciones	1. La TIC es un documento no web.
Procedimiento	1. Se comprueba que el documento supera el criterio de conformidad de la tabla 10.27.
Resultado	Superado: la comprobación 1 es verdadera. No superado: la comprobación 1 es falsa.

C.10.2.28 Idioma de las partes

Tipo de evaluación	Inspección
Precondiciones	1. La TIC es un documento no web.
Procedimiento	1. Se comprueba que el documento supera el criterio de conformidad de la tabla 10.28.
Resultado	Superado: la comprobación 1 es verdadera. No superado: la comprobación 1 es falsa.

C.10.2.29 Al recibir el foco

Tipo de evaluación	Inspección
Precondiciones	1. La TIC es un documento no web.
Procedimiento	1. Se comprueba que el documento supera el criterio de conformidad de la tabla 10.29.
Resultado	Superado: la comprobación 1 es verdadera. No superado: la comprobación 1 es falsa.

C.10.2.30 Al recibir entradas

Tipo de evaluación	Inspección
Precondiciones	1. La TIC es un documento no web.
Procedimiento	1. Se comprueba que el documento supera el criterio de conformidad de la tabla 10.30.
Resultado	Superado: la comprobación 1 es verdadera. No superado: la comprobación 1 es falsa.

C.10.2.31 Apartado vacío

El apartado 10.2.31 no contiene ningún requisito que precise comprobación.

C.10.2.32 Apartado vacío

El apartado 10.2.32 no contiene ningún requisito que precise comprobación.

C.10.2.33 Identificación de errores

Tipo de evaluación	Inspección
Precondiciones	1. La TIC es un documento no web.
Procedimiento	1. Se comprueba que el documento supera el criterio de conformidad de la tabla 10.33.
Resultado	Superado: la comprobación 1 es verdadera. No superado: la comprobación 1 es falsa.

C.10.2.34 Etiquetas o instrucciones

Tipo de evaluación	Inspección
Precondiciones	1. La TIC es un documento no web.
Procedimiento	1. Se comprueba que el documento supera el criterio de conformidad de la tabla 10.34.
Resultado	Superado: la comprobación 1 es verdadera. No superado: la comprobación 1 es falsa.

C.10.2.35 Sugerencias ante errores

Tipo de evaluación	Inspección
Precondiciones	1. La TIC es un documento no web.
Procedimiento	1. Se comprueba que el documento supera el criterio de conformidad de la tabla 10.35.
Resultado	Superado: la comprobación 1 es verdadera. No superado: la comprobación 1 es falsa.

C.10.2.36 Prevención de errores (legales, financieros, de datos)

Tipo de evaluación	Inspección
Precondiciones	1. La TIC es un documento no web.
Procedimiento	1. Se comprueba que el documento supera el criterio de conformidad de la tabla 10.36.
Resultado	Superado: la comprobación 1 es verdadera. No superado: la comprobación 1 es falsa.

C.10.2.37 Procesamiento

Tipo de evaluación	Inspección
Precondiciones	1. La TIC es un documento no web.
Procedimiento	1. Se comprueba que el documento supera el criterio de conformidad de la tabla 10.37.
Resultado	Superado: la comprobación 1 es verdadera. No superado: la comprobación 1 es falsa.

C.10.2.38 Nombre, función, valor

Tipo de evaluación	Inspección
Precondiciones	1. La TIC es un documento no web.
Procedimiento	1. Se comprueba que el documento supera el criterio de conformidad de la tabla 10.38.
Resultado	Superado: la comprobación 1 es verdadera. No superado: la comprobación 1 es falsa.

C.10.2.39 Colocación de los subtítulos

El apartado 10.2.39 no contiene ningún requisito que precise comprobación.

C.10.2.40 Sincronización de la audiodescripción

El apartado 10.2.40 no contiene ningún requisito que precise comprobación.

C.11 Software

C.11.1 Generalidades

El apartado 11.1 es meramente consultivo y no contiene ningún requisito que precise comprobación.

C.11.2 Criterios de conformidad del *software* no web

C.11.2.1 Criterios de conformidad del *software* no web (excluyendo la funcionalidad cerrada)

C.11.2.1.1 Contenido no textual (compatible con los lectores de pantalla)

Tipo de evaluación	Inspección
Precondiciones	1. La TIC es un <i>software</i> no web que proporciona una interfaz de usuario. 2. El <i>software</i> es compatible con los productos de apoyo de lectura de pantalla.
Procedimiento	1. Se comprueba que el <i>software</i> supera el criterio de conformidad de la tabla 11.1.
Resultado	Superado: la comprobación 1 es verdadera. No superado: la comprobación 1 es falsa.

C.11.2.1.2 Solo audio y solo vídeo (grabado)

Tipo de evaluación	Inspección
Precondiciones	1. La TIC es un <i>software</i> no web que proporciona una interfaz de usuario. 2. El <i>software</i> es compatible con los productos de apoyo de lectura de pantalla. 3. No se necesita información sonora grabada para permitir el uso de las funciones cerradas de la TIC.
Procedimiento	1. Se comprueba que el <i>software</i> supera el criterio de conformidad de la tabla 11.2.
Resultado	Superado: la comprobación 1 es verdadera. No superado: la comprobación 1 es falsa.

C.11.2.1.3 Subtítulos (grabados)

Tipo de evaluación	Inspección
Precondiciones	1. La TIC es un <i>software</i> no web que proporciona una interfaz de usuario.
Procedimiento	1. Se comprueba que el <i>software</i> supera el criterio de conformidad de la tabla 11.3.
Resultado	Superado: la comprobación 1 es verdadera. No superado: la comprobación 1 es falsa.

C.11.2.1.4 Audiodescripción o contenido multimedia alternativo (grabado)

Tipo de evaluación	Inspección
Precondiciones	1. La TIC es un <i>software</i> no web que proporciona una interfaz de usuario. 2. El <i>software</i> es compatible con los productos de apoyo de lectura de pantalla.
Procedimiento	1. Se comprueba que el <i>software</i> supera el criterio de conformidad de la tabla 11.4.
Resultado	Superado: la comprobación 1 es verdadera. No superado: la comprobación 1 es falsa.

C.11.2.1.5 Subtítulos (en directo)

Tipo de evaluación	Inspección
Precondiciones	1. La TIC es un <i>software</i> no web que proporciona una interfaz de usuario.
Procedimiento	1. Se comprueba que el <i>software</i> supera el criterio de conformidad de la tabla 11.5.
Resultado	Superado: la comprobación 1 es verdadera. No superado: la comprobación 1 es falsa.

C.11.2.1.6 Audiodescripción (grabado)

Tipo de evaluación	Inspección
Precondiciones	1. La TIC es un <i>software</i> no web que proporciona una interfaz de usuario.
Procedimiento	1. Se comprueba que el <i>software</i> supera el criterio de conformidad de la tabla 11.6.
Resultado	Superado: la comprobación 1 es verdadera. No superado: la comprobación 1 es falsa.

C.11.2.1.7 Información y relaciones

Tipo de evaluación	Inspección
Precondiciones	1. La TIC es un <i>software</i> no web que proporciona una interfaz de usuario. 2. El <i>software</i> es compatible con los productos de apoyo de lectura de pantalla.
Procedimiento	1. Se comprueba que el <i>software</i> supera el criterio de conformidad de la tabla 11.7.
Resultado	Superado: la comprobación 1 es verdadera. No superado: la comprobación 1 es falsa.

C.11.2.1.8 Secuencia significativa

Tipo de evaluación	Inspección
Precondiciones	1. La TIC es un <i>software</i> no web que proporciona una interfaz de usuario. 2. El <i>software</i> es compatible con los productos de apoyo de lectura de pantalla.
Procedimiento	1. Se comprueba que el <i>software</i> supera el criterio de conformidad de la tabla 11.8.
Resultado	Superado: la comprobación 1 es verdadera. No superado: la comprobación 1 es falsa.

C.11.2.1.9 Características sensoriales

Tipo de evaluación	Inspección
Precondiciones	1. La TIC es un <i>software</i> no web que proporciona una interfaz de usuario.
Procedimiento	1. Se comprueba que el <i>software</i> supera el criterio de conformidad de la tabla 11.9.
Resultado	Superado: la comprobación 1 es verdadera. No superado: la comprobación 1 es falsa.

C.11.2.1.10 Uso del color

Tipo de evaluación	Inspección
Precondiciones	1. La TIC es un <i>software</i> no web que proporciona una interfaz de usuario.
Procedimiento	1. Se comprueba que el <i>software</i> supera el criterio de conformidad de la tabla 11.10.
Resultado	Superado: la comprobación 1 es verdadera. No superado: la comprobación 1 es falsa.

C.11.2.1.11 Control del audio

Tipo de evaluación	Inspección
Precondiciones	1. La TIC es un <i>software</i> no web que proporciona una interfaz de usuario.
Procedimiento	1. Se comprueba que el <i>software</i> supera el criterio de conformidad de la tabla 11.11.
Resultado	Superado: la comprobación 1 es verdadera. No superado: la comprobación 1 es falsa.

C.11.2.1.12 Contraste (mínimo)

Tipo de evaluación	Inspección
Precondiciones	1. La TIC es un <i>software</i> no web que proporciona una interfaz de usuario.
Procedimiento	1. Se comprueba que el <i>software</i> supera el criterio de conformidad de la tabla 11.12.
Resultado	Superado: la comprobación 1 es verdadera. No superado: la comprobación 1 es falsa.

C.11.2.1.13 Cambio de tamaño del texto

Tipo de evaluación	Inspección
Precondiciones	1. La TIC es un <i>software</i> no web que proporciona una interfaz de usuario. 2. El <i>software</i> es compatible con las características de ampliación de la plataforma o de los productos de apoyo de lectura de pantalla.
Procedimiento	1. Se comprueba que el <i>software</i> supera el criterio de conformidad de la tabla 11.13.
Resultado	Superado: la comprobación 1 es verdadera. No superado: la comprobación 1 es falsa.

C.11.2.1.14 Imágenes de texto

Tipo de evaluación	Inspección
Precondiciones	1. La TIC es un <i>software</i> no web que proporciona una interfaz de usuario. 2. El <i>software</i> es compatible con los productos de apoyo de lectura de pantalla.
Procedimiento	1. Se comprueba que el <i>software</i> supera el criterio de conformidad de la tabla 11.14.
Resultado	Superado: la comprobación 1 es verdadera. No superado: la comprobación 1 es falsa.

C.11.2.1.15 Teclado

Tipo de evaluación	Inspección
Precondiciones	1. La TIC es un <i>software</i> no web que proporciona una interfaz de usuario. 2. El <i>software</i> es compatible con un teclado o una interfaz de teclado.
Procedimiento	1. Se comprueba que el <i>software</i> supera el criterio de conformidad de la tabla 11.15.
Resultado	Superado: la comprobación 1 es verdadera. No superado: la comprobación 1 es falsa.

C.11.2.1.16 Sin trampas para el foco del teclado

Tipo de evaluación	Inspección
Precondiciones	1. La TIC es un <i>software</i> no web que proporciona una interfaz de usuario.
Procedimiento	1. Se comprueba que el <i>software</i> supera el criterio de conformidad de la tabla 11.16.
Resultado	Superado: la comprobación 1 es verdadera. No superado: la comprobación 1 es falsa.

C.11.2.1.17 Tiempo ajustable

Tipo de evaluación	Inspección
Precondiciones	1. La TIC es un <i>software</i> no web que proporciona una interfaz de usuario.
Procedimiento	1. Se comprueba que el <i>software</i> supera el criterio de conformidad de la tabla 11.17.
Resultado	Superado: la comprobación 1 es verdadera. No superado: la comprobación 1 es falsa.

C.11.2.1.18 Poner en pausa, detener, ocultar

Tipo de evaluación	Inspección
Precondiciones	1. La TIC es un <i>software</i> no web que proporciona una interfaz de usuario.
Procedimiento	1. Se comprueba que el <i>software</i> supera el criterio de conformidad de la tabla 11.18.
Resultado	Superado: la comprobación 1 es verdadera. No superado: la comprobación 1 es falsa.

C.11.2.1.19 Umbral de tres destellos o menos

Tipo de evaluación	Inspección
Precondiciones	1. La TIC es un <i>software</i> no web que proporciona una interfaz de usuario.
Procedimiento	1. Se comprueba que el <i>software</i> supera el criterio de conformidad de la tabla 11.19.
Resultado	Superado: la comprobación 1 es verdadera. No superado: la comprobación 1 es falsa.

C.11.2.1.20 Apartado vacío

El apartado 11.2.1.20 no contiene ningún requisito que precise comprobación.

C.11.2.1.21 Apartado vacío

El apartado 11.2.1.21 no contiene ningún requisito que precise comprobación.

C.11.2.1.22 Orden del foco

Tipo de evaluación	Inspección
Precondiciones	1. La TIC es un <i>software</i> no web que proporciona una interfaz de usuario.
Procedimiento	1. Se comprueba que el <i>software</i> supera el criterio de conformidad de la tabla 11.22.
Resultado	Superado: la comprobación 1 es verdadera. No superado: la comprobación 1 es falsa.

C.11.2.1.23 Propósito de los enlaces (en contexto)

Tipo de evaluación	Inspección
Precondiciones	1. La TIC es un <i>software</i> no web que proporciona una interfaz de usuario.
Procedimiento	1. Se comprueba que el <i>software</i> supera el criterio de conformidad de la tabla 11.23.
Resultado	Superado: la comprobación 1 es verdadera. No superado: la comprobación 1 es falsa.

C.11.2.1.24 Apartado vacío

El apartado 11.2.1.24 no contiene ningún requisito que precise comprobación.

C.11.2.1.25 Encabezados y etiquetas

Tipo de evaluación	Inspección
Precondiciones	1. La TIC es un <i>software</i> no web que proporciona una interfaz de usuario.
Procedimiento	1. Se comprueba que el <i>software</i> supera el criterio de conformidad de la tabla 11.25.
Resultado	Superado: la comprobación 1 es verdadera. No superado: la comprobación 1 es falsa.

C.11.2.1.26 Foco visible

Tipo de evaluación	Inspección
Precondiciones	1. La TIC es un <i>software</i> no web que proporciona una interfaz de usuario.
Procedimiento	1. Se comprueba que el <i>software</i> supera el criterio de conformidad de la tabla 11.26.
Resultado	Superado: la comprobación 1 es verdadera. No superado: la comprobación 1 es falsa.

C.11.2.1.27 Idioma del *software*

Tipo de evaluación	Inspección
Precondiciones	1. La TIC es un <i>software</i> no web que proporciona una interfaz de usuario. 2. El <i>software</i> es compatible con los productos de apoyo de lectura de pantalla.
Procedimiento	1. Se comprueba que el <i>software</i> supera el criterio de conformidad de la tabla 11.27.
Resultado	Superado: la comprobación 1 es verdadera. No superado: la comprobación 1 es falsa.

C.11.2.1.28 Apartado vacío

El apartado 11.2.1.28 no contiene ningún requisito que precise comprobación.

C.11.2.1.29 Al recibir el foco

Tipo de evaluación	Inspección
Precondiciones	1. La TIC es un <i>software</i> no web que proporciona una interfaz de usuario.
Procedimiento	1. Se comprueba que el <i>software</i> supera el criterio de conformidad de la tabla 11.29.
Resultado	Superado: la comprobación 1 es verdadera. No superado: la comprobación 1 es falsa.

C.11.2.1.30 Al recibir entradas

Tipo de evaluación	Inspección
Precondiciones	1. La TIC es un <i>software</i> no web que proporciona una interfaz de usuario.
Procedimiento	1. Se comprueba que el <i>software</i> supera el criterio de conformidad de la tabla 11.30.
Resultado	Superado: la comprobación 1 es verdadera. No superado: la comprobación 1 es falsa.

C.11.2.1.31 Apartado vacío

El apartado 11.2.1.31 no contiene ningún requisito que precise comprobación.

C.11.2.1.32 Apartado vacío

El apartado 11.2.1.32 no contiene ningún requisito que precise comprobación.

C.11.2.1.33 Identificación de errores

Tipo de evaluación	Inspección
Precondiciones	1. La TIC es un software no web que proporciona una interfaz de usuario. 2. El <i>software</i> es compatible con los productos de apoyo de lectura de pantalla.
Procedimiento	1. Se comprueba que el <i>software</i> supera el criterio de conformidad de la tabla 11.33.
Resultado	Superado: la comprobación 1 es verdadera. No superado: la comprobación 1 es falsa.

C.11.2.1.34 Etiquetas o instrucciones

Tipo de evaluación	Inspección
Precondiciones	1. La TIC es un <i>software</i> no web que proporciona una interfaz de usuario.
Procedimiento	1. Se comprueba que el <i>software</i> supera el criterio de conformidad de la tabla 11.34.
Resultado	Superado: la comprobación 1 es verdadera. No superado: la comprobación 1 es falsa.

C.11.2.1.35 Sugerencias ante errores

Tipo de evaluación	Inspección
Precondiciones	1. La TIC es un <i>software</i> no web que proporciona una interfaz de usuario.
Procedimiento	1. Se comprueba que el <i>software</i> supera el criterio de conformidad de la tabla 11.35.
Resultado	Superado: la comprobación 1 es verdadera. No superado: la comprobación 1 es falsa.

C.11.2.1.36 Prevención de errores (legales, financieros, de datos)

Tipo de evaluación	Inspección
Precondiciones	1. La TIC es un <i>software</i> no web que proporciona una interfaz de usuario.
Procedimiento	1. Se comprueba que el <i>software</i> supera el criterio de conformidad de la tabla 11.36.
Resultado	Superado: la comprobación 1 es verdadera. No superado: la comprobación 1 es falsa.

C.11.2.1.37 Procesamiento

Tipo de evaluación	Inspección
Precondiciones	1. La TIC es un <i>software</i> no web que proporciona una interfaz de usuario. 2. El <i>software</i> es compatible con al menos un producto de apoyo.
Procedimiento	1. Se comprueba que el <i>software</i> supera el criterio de conformidad de la tabla 11.37.
Resultado	Superado: la comprobación 1 es verdadera. No superado: la comprobación 1 es falsa.

C.11.2.1.38 Nombre, función, valor

Tipo de evaluación	Inspección
Precondiciones	1. La TIC es un <i>software</i> no web que proporciona una interfaz de usuario. 2. El <i>software</i> es compatible con al menos un producto de apoyo.
Procedimiento	1. Se comprueba que el <i>software</i> supera el criterio de conformidad de la tabla 11.38.
Resultado	Superado: la comprobación 1 es verdadera. No superado: la comprobación 1 es falsa.

C.11.2.2 Requisitos del *software* no web (funcionalidad cerrada)

C.11.2.2.1 Contenido no textual

Tipo de evaluación	Prueba
Precondiciones	1. La TIC es un <i>software</i> no web que proporciona una interfaz de usuario. 2. La interfaz de usuario está cerrada a los productos de apoyo de lectura de pantalla. 3. Se presenta el contenido no textual a los usuarios mediante salida de voz.
Procedimiento	1. Se comprueba que se proporciona la salida de voz como medio alternativo al contenido no textual. 2. Se comprueba que el contenido no textual no es meramente decorativo. 3. Se comprueba que el contenido no textual no se utiliza tan solo para dar formato visual. 4. Se comprueba que la salida de voz sigue las orientaciones acerca de la «alternativa textual» que se describen en el criterio de conformidad 1.1.1 de las Pautas WCAG 2.0.
Resultado	Superado: las comprobaciones 1 y 2 y 3 y 4 son verdaderas, o bien 1 y 2 son falsas, o bien 1 y 3 son falsas. No superado: la comprobación 1 es verdadera y la 2 es falsa, o bien 1 es verdadera y 3 es falsa, o bien 1 y 2 y 3 son verdaderas y 4 es falsa.

C.11.2.2.2 Solo audio y solo vídeo (grabado)

C.11.2.2.2.1 Solo audio grabado

Tipo de evaluación	Inspección
Precondiciones	<ol style="list-style-type: none"> 1. La TIC es un <i>software</i> no web que proporciona una interfaz de usuario. 2. La interfaz de usuario está cerrada a los productos de apoyo de lectura de pantalla. 3. Se necesita información sonora grabada para permitir el uso de las funciones cerradas de la TIC.
Procedimiento	1. Se comprueba que la información visual es equivalente a la salida sonora grabada.
Resultado	<p>Superado: la comprobación 1 es verdadera.</p> <p>No superado: la comprobación 1 es falsa.</p>

C.11.2.2.2.2 Solo vídeo grabado

Tipo de evaluación	Inspección
Precondiciones	<ol style="list-style-type: none"> 1. La TIC es un <i>software</i> no web que proporciona una interfaz de usuario. 2. La interfaz de usuario está cerrada a los productos de apoyo de lectura de pantalla. 3. Se necesita contenido de vídeo grabado para permitir el uso de las funciones cerradas de la TIC. 4. Se proporciona salida de voz como forma de acceso no visual al contenido no textual visualizado en la funcionalidad cerrada.
Procedimiento	1. Se comprueba que la salida de voz presenta información equivalente al contenido de vídeo grabado.
Resultado	<p>Superado: la comprobación 1 es verdadera.</p> <p>No superado: la comprobación 1 es falsa.</p>

C.11.2.2.3 Apartado vacío

El apartado 11.2.2.3 no contiene ningún requisito que precise comprobación.

C.11.2.2.4 Audiodescripción o contenido multimedia alternativo (grabado)

Tipo de evaluación	Inspección
Precondiciones	<ol style="list-style-type: none"> 1. La TIC es un <i>software</i> no web que proporciona una interfaz de usuario. 2. La interfaz de usuario está cerrada a los productos de apoyo de lectura de pantalla. 3. Se proporciona salida de voz como forma de acceso no visual al contenido no textual visualizado en la funcionalidad cerrada.
Procedimiento	1. Se comprueba que la salida de voz presenta información equivalente al contenido de vídeo grabado.
Resultado	<p>Superado: la comprobación 1 es verdadera.</p> <p>No superado: la comprobación 1 es falsa.</p>

C.11.2.2.5 Apartado vacío

El apartado 11.2.2.5 no contiene ningún requisito que precise comprobación.

C.11.2.2.6 Apartado vacío

El apartado 11.2.2.6 no contiene ningún requisito que precise comprobación.

C.11.2.2.7 Información y relaciones

El apartado 11.2.2.7 es meramente informativo y no contiene ningún requisito que precise comprobación.

C.11.2.2.8 Secuencia significativa

El apartado 11.2.2.8 es meramente informativo y no contiene ningún requisito que precise comprobación.

C.11.2.2.9 Apartado vacío

El apartado 11.2.2.9 no contiene ningún requisito que precise comprobación.

C.11.2.2.10 Apartado vacío

El apartado 11.2.2.10 no contiene ningún requisito que precise comprobación.

C.11.2.2.11 Apartado vacío

El apartado 11.2.2.11 no contiene ningún requisito que precise comprobación.

C.11.2.2.12 Apartado vacío

El apartado 11.2.2.12 no contiene ningún requisito que precise comprobación.

C.11.2.2.13 Cambio de tamaño del texto

Tipo de evaluación	Inspección y medición
Precondiciones	<ol style="list-style-type: none"> 1. La TIC es un <i>software</i> no web que proporciona una interfaz de usuario. 2. La interfaz de usuario está cerrada a las características de ampliación del texto de la plataforma o de los productos de apoyo. 3. El proveedor especifica una distancia de visualización.
Procedimiento	<ol style="list-style-type: none"> 1. Se mide la altura de la letra mayúscula «H». 2. Se comprueba que subtiende un ángulo de al menos 0,7° desde la distancia de visualización especificada.
Resultado	<p>Superado: la comprobación 1 es verdadera.</p> <p>No superado: la comprobación 1 es falsa.</p>

C.11.2.2.14 Imágenes de texto

El apartado 11.2.2.14 es meramente informativo y no contiene ningún requisito que precise comprobación.

C.11.2.2.15 Teclado

Tipo de evaluación	Inspección
Precondiciones	1. La TIC es un <i>software</i> no web que proporciona una interfaz de usuario. 2. La interfaz de usuario está cerrada a los teclados o las interfaces de teclado.
Procedimiento	1. Se comprueba que toda la funcionalidad es manejable sin visión.
Resultado	Superado: la comprobación 1 es verdadera. No superado: la comprobación 1 es falsa.

C.11.2.2.16 Apartado vacío

El apartado 11.2.2.16 no contiene ningún requisito que precise comprobación.

C.11.2.2.17 Apartado vacío

El apartado 11.2.2.17 no contiene ningún requisito que precise comprobación.

C.11.2.2.18 Apartado vacío

El apartado 11.2.2.18 no contiene ningún requisito que precise comprobación.

C.11.2.2.19 Apartado vacío

El apartado 11.2.2.19 no contiene ningún requisito que precise comprobación.

C.11.2.2.20 Apartado vacío

El apartado 11.2.2.20 no contiene ningún requisito que precise comprobación.

C.11.2.2.21 Apartado vacío

El apartado 11.2.2.21 no contiene ningún requisito que precise comprobación.

C.11.2.2.22 Apartado vacío

El apartado 11.2.2.22 no contiene ningún requisito que precise comprobación.

C.11.2.2.23 Apartado vacío

El apartado 11.2.2.23 no contiene ningún requisito que precise comprobación.

C.11.2.2.24 Apartado vacío

El apartado 11.2.2.24 no contiene ningún requisito que precise comprobación.

C.11.2.2.25 Apartado vacío

El apartado 11.2.2.25 no contiene ningún requisito que precise comprobación.

C.11.2.2.26 Apartado vacío

El apartado 11.2.2.26 no contiene ningún requisito que precise comprobación.

C.11.2.2.27 Idioma del *software*

Tipo de evaluación	Prueba
Precondiciones	<ol style="list-style-type: none"> 1. La TIC es un <i>software</i> no web que proporciona una interfaz de usuario. 2. La interfaz de usuario está cerrada a los productos de apoyo de lectura de pantalla. 3. Se proporciona la salida de voz como forma de acceso no visual a la funcionalidad cerrada. 4. La salida de voz no incluye nombres propios, términos técnicos, palabras de un idioma indeterminado y palabras o frases que se hayan convertido en parte natural del texto que las rodea. 5. El contenido no tiene un origen externo y está sujeto al control del proveedor de la TIC. 6. Los idiomas visualizados pueden seleccionarse mediante un acceso no visual. 7. El usuario no ha seleccionado un idioma de salida de voz distinto del idioma del contenido visualizado.
Procedimiento	<ol style="list-style-type: none"> 1. Se comprueba que la salida de voz está en el mismo idioma que el contenido visualizado.
Resultado	<p>Superado: la comprobación 1 es verdadera.</p> <p>No superado: la comprobación 1 es falsa.</p>

C.11.2.2.28 Apartado vacío

El apartado 11.2.2.28 no contiene ningún requisito que precise comprobación.

C.11.2.2.29 Apartado vacío

El apartado 11.2.2.29 no contiene ningún requisito que precise comprobación.

C.11.2.2.30 Apartado vacío

El apartado 11.2.2.30 no contiene ningún requisito que precise comprobación.

C.11.2.2.31 Apartado vacío

El apartado 11.2.2.31 no contiene ningún requisito que precise comprobación.

C.11.2.2.32 Apartado vacío

El apartado 11.2.2.32 no contiene ningún requisito que precise comprobación.

C.11.2.2.33 Identificación de errores

Tipo de evaluación	Prueba
Precondiciones	<ol style="list-style-type: none"> 1. La TIC es un <i>software</i> no web que proporciona una interfaz de usuario. 2. La interfaz de usuario está cerrada a los productos de apoyo de lectura de pantalla. 3. Se proporciona la salida de voz como forma de acceso no visual a la funcionalidad cerrada. 4. Se detecta de forma automática un error en la salida.
Procedimiento	<ol style="list-style-type: none"> 1. Se comprueba que la salida de voz identifica el elemento erróneo. 2. Se comprueba que la salida de voz describe el elemento erróneo.
Resultado	<p>Superado: las comprobaciones 1 y 2 son verdaderas.</p> <p>No superado: la comprobación 1 o la comprobación 2 es falsa.</p>

C.11.2.2.34 Apartado vacío

El apartado 11.2.2.34 no contiene ningún requisito que precise comprobación.

C.11.2.2.35 Apartado vacío

El apartado 11.2.2.35 no contiene ningún requisito que precise comprobación.

C.11.2.2.36 Apartado vacío

El apartado 11.2.2.36 no contiene ningún requisito que precise comprobación.

C.11.2.2.37 Procesamiento

El apartado C.11.2.2.37 no contiene ningún requisito que precise comprobación.

C.11.2.2.38 Nombre, función, valor

El apartado 11.2.2.38 no contiene ningún requisito que precise comprobación.

C.11.3 Interoperabilidad con productos de apoyo

C.11.3.1 Funcionalidad cerrada

Tipo de evaluación	Inspección
Precondiciones	1. La TIC tiene funcionalidad cerrada.
Procedimiento	1. Se comprueba que la funcionalidad cerrada está conforme con el apartado 5.1.
Resultado	<p>Si la comprobación 1 es verdadera, no es necesario que el <i>software</i> esté conforme con los apartados 11.3.2 a 11.3.17.</p> <p>Si la comprobación 1 es falsa, es necesario que el <i>software</i> esté conforme con los apartados 11.3.2 a 11.3.17.</p>

C.11.3.2 Servicios accesibilidad

C.11.3.2.1 Compatibilidad de los servicios de accesibilidad de la plataforma con el *software* que proporciona una interfaz de usuario

Tipo de evaluación	Inspección
Precondiciones	1. El <i>software</i> evaluado es <i>software</i> de plataforma.
Procedimiento	1. Se comprueba que la documentación del <i>software</i> de plataforma incluye información sobre los servicios de la plataforma que el <i>software</i> que proporciona una interfaz de usuario puede utilizar para interoperar con los productos de apoyo.
Resultado	Superado: la comprobación 1 es verdadera. No superado: la comprobación 1 es falsa.

C.11.3.2.2 Compatibilidad de los servicios de accesibilidad de la plataforma con los productos de apoyo

Tipo de evaluación	Inspección
Precondiciones	1. El <i>software</i> evaluado es <i>software</i> de plataforma.
Procedimiento	1. Se comprueba que la documentación del <i>software</i> de plataforma incluye información sobre los servicios de accesibilidad de la plataforma que permiten a los productos de apoyo interoperar con el <i>software</i> que proporciona una interfaz de usuario que se ejecuta en el <i>software</i> de la plataforma.
Resultado	Superado: la comprobación 1 es verdadera. No superado: la comprobación 1 es falsa.

C.11.3.2.3 Uso de los servicios accesibilidad

Tipo de evaluación	Inspección
Precondiciones	1. El <i>software</i> evaluado es <i>software</i> que proporciona una interfaz de usuario.
Procedimiento	1. Se comprueba que el <i>software</i> utiliza los servicios de accesibilidad de la plataforma documentados. 2. Se comprueba que el <i>software</i> puede cumplir los requisitos aplicables 11.3.2.5 a 11.3.2.17 mientras utiliza los servicios de accesibilidad de la plataforma documentados. 3. Se comprueba que el <i>software</i> puede cumplir los requisitos 11.3.2.5 a 11.3.2.17 mientras utiliza los servicios de accesibilidad de la plataforma documentados y otros servicios documentados.
Resultado	Superado: la comprobación 1 es verdadera y la comprobación 2 o la comprobación 3 es verdadera. No superado: la comprobación 1 o la comprobación 3 es falsa.

C.11.3.2.4 Productos de apoyo

Tipo de evaluación	Inspección
Precondiciones	1. La TIC es un producto de apoyo.
Procedimiento	1. Se comprueba que el producto de apoyo utiliza los servicios de accesibilidad de la plataforma documentados.
Resultado	Superado: la comprobación 1 es verdadera. No superado: la comprobación 1 es falsa.

C.11.3.2.5 Información del objeto

Tipo de evaluación	Inspección
Precondiciones	1. El <i>software</i> evaluado es <i>software</i> que proporciona una interfaz de usuario.
Procedimiento	<ol style="list-style-type: none"> 1. Se comprueba que el <i>software</i> de los productos de apoyo puede determinar la función del elemento de la interfaz de usuario. 2. Se comprueba que el <i>software</i> de los productos de apoyo puede determinar el estado del elemento de la interfaz de usuario. 3. Se comprueba que el <i>software</i> de los productos de apoyo puede determinar el límite del elemento de la interfaz de usuario. 4. Se comprueba que el <i>software</i> de los productos de apoyo puede determinar el nombre del elemento de la interfaz de usuario. 5. Se comprueba que el <i>software</i> de los productos de apoyo puede determinar la descripción del elemento de la interfaz de usuario.
Resultado	<p>Superado: las comprobaciones 1, 2, 3, 4 y 5 son verdaderas.</p> <p>No superado: la comprobación 1 o 2 o 3 o 4 o 5 es falsa.</p>

C.11.3.2.6 Fila, columna y cabeceras

Tipo de evaluación	Inspección
Precondiciones	<ol style="list-style-type: none"> 1. El <i>software</i> evaluado es <i>software</i> que proporciona una interfaz de usuario. 2. Existen tablas de datos en la interfaz de usuario.
Procedimiento	<ol style="list-style-type: none"> 1. Se selecciona la tabla de datos en la que se van a realizar las pruebas. 2. Se comprueba que el <i>software</i> de los productos de apoyo puede determinar la fila de cada celda. 3. Se comprueba que el <i>software</i> de los productos de apoyo puede determinar la columna de cada celda. 4. Se comprueba que el <i>software</i> de los productos de apoyo puede determinar la cabecera, si existe, de la fila de cada celda. 5. Se comprueba que el <i>software</i> de los productos de apoyo puede determinar la cabecera, si existe, de la columna de cada celda.
Resultado	<p>Superado: las comprobaciones 2, 3, 4 y 5 son verdaderas.</p> <p>No superado: la comprobación 2 o 3 o 4 o 5 es falsa.</p>

C.11.3.2.7 Valores

Tipo de evaluación	Inspección
Precondiciones	<ol style="list-style-type: none"> 1. El <i>software</i> evaluado es <i>software</i> que proporciona una interfaz de usuario. 2. Existen elementos de la interfaz de usuario que pueden tomar valores.
Procedimiento	<ol style="list-style-type: none"> 1. Se selecciona un elemento de la interfaz de usuario que puede tomar un valor. 2. Se comprueba que el <i>software</i> de los productos de apoyo puede determinar el valor actual. 3. Si el elemento de la interfaz de usuario transmite información sobre una gama de valores, se comprueba que el <i>software</i> de los productos de apoyo puede determinar el valor mínimo. 4. Si el elemento de la interfaz de usuario transmite información sobre una gama de valores, se comprueba que el <i>software</i> de los productos de apoyo puede determinar el valor máximo.
Resultado	<p>Superado: las comprobaciones 2, 3 y 4 son verdaderas.</p> <p>No superado: la comprobación 2 o 3 o 4 es falsa.</p>

C.11.3.2.8 Relaciones de etiquetado

Tipo de evaluación	Inspección
Precondiciones	<ol style="list-style-type: none"> 1. El <i>software</i> evaluado es <i>software</i> que proporciona una interfaz de usuario. 2. Existen elementos de la interfaz de usuario que son etiquetas de otros elementos de la interfaz de usuario.
Procedimiento	<ol style="list-style-type: none"> 1. Se obtiene la información de cada elemento de la interfaz de usuario. 2. Se comprueba que, si el elemento de la interfaz de usuario actual tiene una etiqueta, la información del elemento de la interfaz de usuario incluye la relación que tiene con el elemento de la interfaz de usuario que es su etiqueta y que el <i>software</i> de los productos de apoyo puede determinar esta relación. 3. Se comprueba que, si el elemento de la interfaz de usuario actual es una etiqueta, la información del elemento de la interfaz de usuario incluye la relación que tiene con el elemento de la interfaz de usuario del cual es etiqueta y que el <i>software</i> de los productos de apoyo puede determinar esta relación.
Resultado	<p>Superado: las comprobaciones 2 o 3 son verdaderas.</p> <p>No superado: las comprobaciones 2 y 3 son falsas.</p>

C.11.3.2.9 Relaciones padre-hijo

Tipo de evaluación	Inspección
Precondiciones	<ol style="list-style-type: none"> 1. El <i>software</i> evaluado es <i>software</i> que proporciona una interfaz de usuario. 2. Existen elementos de la interfaz de usuario que son padres de otros elementos de la interfaz de usuario dentro de una estructura jerárquica.
Procedimiento	<ol style="list-style-type: none"> 1. Para los elementos de la interfaz de usuario que tienen padre, se comprueba que la información del elemento de la interfaz de usuario incluye la relación con el elemento de la interfaz de usuario que es su padre. 2. Se comprueba que la información de los elementos de la interfaz de usuario que son padres del elemento de la interfaz de usuario seleccionado en la comprobación 1 incluye la relación con los elementos de la interfaz de usuario que son hijos de este y que el <i>software</i> de los productos de apoyo puede determinar esta relación. 3. Para los elementos de la interfaz de usuario que son padre de otros elementos de la interfaz de usuario, se comprueba que la información del elemento de la interfaz de usuario incluye la relación con los elementos de la interfaz de usuario que son hijos de este y que el <i>software</i> de los productos de apoyo puede determinar esta relación. 4. Se comprueba que la información de los elementos de la interfaz de usuario que son hijo del elemento de la interfaz de usuario de la comprobación 3 incluye la relación con los elementos de la interfaz de usuario que son padres de este y que el <i>software</i> de los productos de apoyo puede determinar esta relación.
Resultado	<p>Superado: la comprobación 1 o 2 es verdadera y la comprobación 3 o 4 es verdadera.</p> <p>No superado: las comprobaciones 1 y 2 son falsas o las comprobaciones 3 y 4 son falsas.</p>
<p>NOTA Para este requisito bastará con que se pueda determinar por <i>software</i> una de las dos direcciones de la relación padre-hijo. Por esta razón, las comprobaciones del requisito se organizan por parejas y se cumple el requisito si un miembro de cada pareja es verdadero.</p>	

C.11.3.2.10 Texto

Tipo de evaluación	Inspección
Precondiciones	<ol style="list-style-type: none"> 1. El <i>software</i> evaluado es <i>software</i> que proporciona una interfaz de usuario. 2. Se presenta texto en la pantalla.
Procedimiento	<ol style="list-style-type: none"> 1. Para los casos de texto presentado en la pantalla, se comprueba que la información del texto incluye su contenido textual y que el <i>software</i> de los productos de apoyo puede determinar esta información. 2. Para los casos de texto presentado en la pantalla, se comprueba que la información del texto incluye sus atributos y que el <i>software</i> de los productos de apoyo puede determinar esta información. 3. Para los casos de texto presentado en la pantalla, se comprueba que la información del texto incluye su límite y que el <i>software</i> de los productos de apoyo puede determinar esta información.
Resultado	<p>Superado: las comprobaciones 1, 2 y 3 son verdaderas.</p> <p>No superado: la comprobación 1 o 2 es falsa.</p>

C.11.3.2.11 Lista de acciones disponibles

Tipo de evaluación	Inspección
Precondiciones	<ol style="list-style-type: none"> 1. El <i>software</i> evaluado es <i>software</i> que proporciona una interfaz de usuario. 2. Existen elementos de la interfaz de usuario asociados a acciones que el usuario puede ejecutar.
Procedimiento	<ol style="list-style-type: none"> 1. Se comprueba que la información del elemento de la interfaz de usuario incluye la lista de acciones que pueden ejecutarse. 2. Se comprueba que el <i>software</i> de los productos de apoyo puede determinar esta lista.
Resultado	<p>Superado: las comprobaciones 1 y 2 son verdaderas.</p> <p>No superado: la comprobación 1 o 2 es falsa.</p>

C.11.3.2.12 Ejecución de acciones disponibles

Tipo de evaluación	Inspección y prueba
Precondiciones	<ol style="list-style-type: none"> 1. El <i>software</i> evaluado es <i>software</i> que proporciona una interfaz de usuario. 2. Existen elementos de la interfaz de usuario asociados a acciones que el usuario puede ejecutar. 3. Los requisitos de seguridad permiten al <i>software</i> de los productos de apoyo ejecutar las acciones del usuario.
Procedimiento	<ol style="list-style-type: none"> 1. Se comprueba que la información del elemento de la interfaz de usuario incluye la lista de acciones que los productos de apoyo pueden ejecutar de acuerdo con 11.3.2.11. 2. Se comprueba que los productos de apoyo pueden ejecutar con éxito todas las acciones de la lista.
Resultado	<p>Superado: las comprobaciones 1 y 2 son verdaderas.</p> <p>No superado: la comprobación 1 o 2 es falsa.</p>

C.11.3.2.13 Seguimiento del foco y de los atributos de selección

Tipo de evaluación	Inspección y prueba
Precondiciones	<ol style="list-style-type: none"> 1. El <i>software</i> evaluado es <i>software</i> que proporciona una interfaz de usuario. 2. Existen elementos de la interfaz de usuario que permiten la edición de texto.
Procedimiento	<ol style="list-style-type: none"> 1. Se comprueba que la información del elemento de la interfaz de usuario incluye mecanismos para seguir el foco, el punto de inserción de texto y los atributos de selección. 2. Se comprueba que el <i>software</i> de los productos de apoyo puede determinar esta información. 3. Se activan dichos mecanismos de seguimiento. 4. Se utiliza la funcionalidad de edición de texto del producto <i>software</i> evaluado en calidad de usuario. 5. Se comprueba que el seguimiento del foco, del punto de inserción de texto y de los atributos de selección funciona.
Resultado	<p>Superado: las comprobaciones 2 y 5 son verdaderas.</p> <p>No superado: la comprobación 1 o 5 es falsa.</p>

C.11.3.2.14 Modificación del foco y de los atributos de selección

Tipo de evaluación	Prueba
Precondiciones	<ol style="list-style-type: none"> 1. El <i>software</i> evaluado es <i>software</i> que proporciona una interfaz de usuario. 2. Existen elementos de la interfaz de usuario que pueden recibir el foco o que permiten la edición de texto. 3. Los requisitos de seguridad permiten al <i>software</i> de los productos de apoyo modificar el foco, el punto de inserción de texto y los atributos de selección de los elementos de la interfaz de usuario.
Procedimiento	<ol style="list-style-type: none"> 1. Para los elementos de la interfaz de usuario que pueden recibir el foco, y siempre que el usuario pueda modificar el foco sin el uso de los productos de apoyo, se comprueba que el <i>software</i> de los productos de apoyo puede modificar el foco. 2. Para los elementos de la interfaz de usuario que permiten al usuario editar texto sin el uso de productos de apoyo, se comprueba que el <i>software</i> de los productos de apoyo puede modificar el punto de inserción de texto. 3. Para los elementos de la interfaz de usuario que permiten al usuario editar texto, y siempre que el usuario los pueda modificar sin el uso de los productos de apoyo, se comprueba que el <i>software</i> de los productos de apoyo puede modificar los atributos de selección.
Resultado	<p>Superado: todas las comprobaciones son verdaderas.</p> <p>No superado: alguna de las comprobaciones es falsa.</p>

C.11.3.2.15 Notificación de cambios

Tipo de evaluación	Inspección y prueba
Precondiciones	1. El <i>software</i> evaluado es <i>software</i> que proporciona una interfaz de usuario.
Procedimiento	<ol style="list-style-type: none"> 1. Se activan notificaciones de los cambios en los elementos de la interfaz de usuario. 2. Se comprueba que se envían notificaciones de los cambios en la información del objeto (función, estado, límite, nombre y descripción) a los productos de apoyo, si esta información varía en la interfaz de usuario del <i>software</i>. 3. Se comprueba que se envían notificaciones de cambios en la fila, columna y cabeceras de las tablas de datos a los productos de apoyo, si esta información varía en el <i>software</i>. 4. Se comprueba que se envían notificaciones de cambios en los valores (valor actual, valor mínimo y valor máximo) a los productos de apoyo, si esta información varía en el <i>software</i>. 5. Se comprueba que se envían notificaciones de cambios en las relaciones de las etiquetas a los productos de apoyo, si esta información varía en el <i>software</i>. 6. Se comprueba que se envían notificaciones de cambios en las relaciones padre-hijo a los productos de apoyo, si esta información varía en el <i>software</i>. 7. Se comprueba que se envían notificaciones de cambios en el texto (contenido de texto, atributos del texto y límite del texto presentado en pantalla) a los productos de apoyo, si esta información varía en el <i>software</i>. 8. Se comprueba que se envían notificaciones de cambios en la lista de acciones disponibles a los productos de apoyo, si esta información varía en el <i>software</i>. 9. Se comprueba que se envían notificaciones de cambios en el foco, el punto de inserción de texto y los atributos de selección a los productos de apoyo, si esta información varía en el <i>software</i>.
Resultado	<p>Superado: las comprobaciones 2, 3, 4, 5, 6, 7, 8 y 9 son verdaderas.</p> <p>No superado: la comprobación 2, 3, 4, 5, 6, 7, 8 o 9 es falsa.</p>

C.11.3.2.16 Modificaciones de estados y propiedades

Tipo de evaluación	Prueba
Precondiciones	<ol style="list-style-type: none"> 1. El <i>software</i> evaluado es <i>software</i> que proporciona una interfaz de usuario. 2. Existen elementos de la interfaz de usuario cuyo estado o cuyas propiedades pueden ser modificados por el usuario sin el uso de los productos de apoyo. 3. Los requisitos de seguridad permiten al <i>software</i> de los productos de apoyo modificar los estados y las propiedades de los elementos de la interfaz de usuario.
Procedimiento	<ol style="list-style-type: none"> 1. Se comprueba que el software de los productos de apoyo puede modificar el estado de los elementos de la interfaz de usuario cuyo estado puede ser cambiado por el usuario sin el uso de productos de apoyo. 2. Se comprueba que el software de los productos de apoyo puede modificar las propiedades de los elementos de la interfaz de usuario cuyas propiedades pueden ser cambiadas por el usuario sin el uso de productos de apoyo.
Resultado	<p>Superado: todas las comprobaciones son verdaderas.</p> <p>No superado: alguna de las comprobaciones es falsa.</p>

C.11.3.2.17 Modificaciones de valores y texto

Tipo de evaluación	Prueba
Precondiciones	<ol style="list-style-type: none"> 1. El <i>software</i> evaluado es <i>software</i> que proporciona una interfaz de usuario. 2. Existen elementos de la interfaz de usuario cuyos valores o cuyo texto pueden ser modificados por el usuario sin el uso de productos de apoyo. 3. Los requisitos de seguridad permiten al <i>software</i> de los productos de apoyo modificar los valores y el texto de los elementos de la interfaz de usuario.
Procedimiento	<ol style="list-style-type: none"> 1. Se comprueba que el <i>software</i> de los productos de apoyo puede modificar los valores de los elementos de la interfaz de usuario cuyos valores pueden ser cambiados por el usuario sin el uso de productos de apoyo, utilizando los métodos de entrada de datos de la plataforma. 2. Se comprueba que el <i>software</i> de los productos de apoyo puede modificar el texto de los elementos de la interfaz de usuario cuyo texto puede ser cambiado por el usuario sin el uso de productos de apoyo, utilizando los métodos de entrada de datos de la plataforma.
Resultado	<p>Superado: todas las comprobaciones son verdaderas.</p> <p>No superado: alguna de las comprobaciones es falsa.</p>

C.11.4 Uso documentado de la accesibilidad

C.11.4.1 Control de las características de accesibilidad por el usuario

Tipo de evaluación	Prueba
Precondiciones	1. Existen características de la plataforma que están definidas en la documentación de la plataforma como características de accesibilidad dirigidas a los usuarios.
Procedimiento	1. Se comprueba que existen suficientes modos de operación que posibilitan el control por parte del usuario de las características de la plataforma que están definidas en la documentación de la plataforma como características de accesibilidad dirigidas a los usuarios.
Resultado	<p>Superado: la comprobación 1 es verdadera.</p> <p>No superado: la comprobación 1 es falsa.</p>

C.11.4.2 No alteración de las características de accesibilidad

Tipo de evaluación	Prueba
Precondiciones	1. Existen características de la plataforma que están definidas en la documentación de la plataforma como características de accesibilidad.
Procedimiento	1. Se comprueba si el <i>software</i> que proporciona una interfaz de usuario altera el funcionamiento normal de las características de accesibilidad de la plataforma. 2. Se comprueba si el usuario solicitó o confirmó de forma específica la alteración.
Resultado	Superado: la comprobación 1 es falsa o ambas comprobaciones son verdaderas. No superado: la comprobación 1 es verdadera y la comprobación 2 es falsa.

C.11.5 Preferencias de usuario

Tipo de evaluación	Inspección y prueba
Precondiciones	1. El <i>software</i> es <i>software</i> que proporciona una interfaz de usuario.
Procedimiento	1. Se comprueba que el software proporciona suficientes modos de operación que utilizan las preferencias de usuario con respecto a la configuración del color, contraste, tipo de letra, cuerpo de letra y cursor del foco de la plataforma. 2. Se comprueba que la documentación del <i>software</i> indica que el <i>software</i> está diseñado para aislarse de su plataforma subyacente.
Resultado	Superado: la comprobación 1 es verdadera o la comprobación 1 es falsa y la comprobación 2 es verdadera. No superado: la comprobación 1 es falsa y la comprobación 2 es falsa.

C.11.6 Herramientas de autor

C.11.6.1 Tecnología de gestión de contenidos

Tipo de evaluación	Inspección y prueba
Precondiciones	1. El <i>software</i> es una herramienta de autor. 2. El formato de salida de la herramienta de autor es compatible con la información necesaria para la accesibilidad.
Procedimiento	1. Se comprueba que la herramienta de autor está conforme con los apartados 11.6.2 a 11.6.5 en la medida en que la información necesaria para la accesibilidad es compatible con el formato que se utiliza para la salida de la herramienta de autor.
Resultado	Superado: la comprobación 1 es verdadera. No superado: la comprobación 1 es falsa.
NOTA En el caso de que el formato de salida de la herramienta de autor no sea compatible con ciertos tipos de información necesaria para la accesibilidad, no se precisa la conformidad con los requisitos relacionados con ese tipo de información.	

C.11.6.2 Creación de contenidos accesibles

Tipo de evaluación	Inspección y prueba
Precondiciones	1. El <i>software</i> es una herramienta de autor.
Procedimiento	1. Se comprueba que la herramienta de autor tiene características que permiten y guían la producción de contenidos conformes con los capítulos 9 (Contenido web) o 10 (Documentos), según proceda.
Resultado	Superado: la comprobación 1 es verdadera. No superado: la comprobación 1 es falsa.

C.11.6.3 Preservación de la información de accesibilidad durante las transformaciones

Tipo de evaluación	Inspección y prueba
Precondiciones	1. El <i>software</i> es una herramienta de autor. 2. La herramienta de autor proporciona transformaciones de reestructuración o de recodificación.
Procedimiento	1. Para una transformación de reestructuración, se comprueba si se preserva la información de accesibilidad en la salida. 2. Para una transformación de reestructuración, se comprueba si la información de accesibilidad para la forma reestructurada de la información es compatible con la tecnología de gestión de contenidos. 3. Para una transformación de recodificación, se comprueba si se preserva la información de accesibilidad en la salida. 4. Para una transformación de recodificación, se comprueba si la información de accesibilidad es compatible con la tecnología de la salida recodificada.
Resultado	Superado: la comprobación 1 es verdadera o las comprobaciones 1 y 2 son falsas o las comprobaciones 3 y 4 son falsas. No superado: la comprobación 1 es falsa y la comprobación 2 es verdadera.

C.11.6.4 Servicio de reparación

Tipo de evaluación	Inspección
Precondiciones	1. El <i>software</i> es una herramienta de autor. 2. La funcionalidad de verificación de la accesibilidad de la herramienta de autor puede detectar si el contenido no cumple alguno de los requisitos de los capítulos 9 (Contenido web) o 10 (Documentos), según proceda.
Procedimiento	1. Cuando el contenido no cumple alguno de los requisitos de los capítulos 9 o 10 (según proceda), la herramienta de autor proporciona sugerencias para su reparación.
Resultado	Superado: la comprobación 1 es verdadera. No superado: la comprobación 1 es falsa.

C.11.6.5 Plantillas

Tipo de evaluación	Inspección
Precondiciones	1. El <i>software</i> es una herramienta de autor. 2. La herramienta de autor proporciona plantillas.
Procedimiento	1. Se comprueba que la herramienta de autor proporciona al menos una plantilla que es compatible con la creación de contenidos conformes con los requisitos de los capítulos 9 (Contenido web) o 10 (Documentos), según proceda. 2. Se comprueba que al menos una plantilla identificada en el paso está disponible y reconocida como conforme con los requisitos de los capítulos 9 o 10 (según proceda).
Resultado	Superado: las comprobaciones 1 y 2 son verdaderas. No superado: la comprobación 1 o 2 es falsa.
<p>NOTA El reconocimiento de la conformidad con los requisitos de los capítulos 9 o 10 (según proceda) referido en la comprobación 2 puede describirse como «conforme con las Pautas WCAG 2.0». En el caso de que el reconocimiento no establezca de manera explícita que se abarcan todos los requisitos identificados en los capítulos 9 o 10 (según proceda), es posible que sea necesario utilizar la plantilla para crear un sitio web o documento y después someter ese sitio web o documento a pruebas de acuerdo con los requisitos de los capítulos 9 o 10 a fin de tener plenas garantías de que la plantilla se comporta según se requiere.</p>	

C.12 Documentación y servicios de apoyo

C.12.1 Documentación del producto

C.12.1.1 Características de accesibilidad y compatibilidad

Tipo de evaluación	Inspección
Precondiciones	1. Se suministra documentación del producto con la TIC.
Procedimiento	1. Se comprueba que la documentación del producto suministrada con la TIC enumera y explica cómo utilizar las características de accesibilidad y compatibilidad de la TIC.
Resultado	Superado: la comprobación 1 es verdadera. No superado: la comprobación 1 es falsa.

C.12.1.2 Documentación accesible

Tipo de evaluación	Inspección
Precondiciones	1. Se suministra documentación del producto en formato electrónico con la TIC.
Procedimiento	1. Se comprueba que la documentación del producto en formato electrónico suministrada con la TIC está conforme con los requisitos de los capítulos 9 o 10, según proceda.
Resultado	Superado: la comprobación 1 es verdadera. No superado: la comprobación 1 es falsa.

C.12.2 Servicios de apoyo

C.12.2.1 Generalidades

El apartado 12.2.1 es meramente informativo y no contiene ningún requisito que precise comprobación.

C.12.2.2 Información sobre las características de accesibilidad y compatibilidad

Tipo de evaluación	Inspección
Precondiciones	1. Se proporcionan servicios de apoyo para la TIC.
Procedimiento	1. Se comprueba que los servicios de apoyo para la TIC proporcionan información sobre las características de la accesibilidad y compatibilidad que se incluyen en la documentación del producto.
Resultado	Superado: la comprobación 1 es verdadera. No superado: la comprobación 1 es falsa.

C.12.2.3 Comunicación efectiva

Tipo de evaluación	Inspección
Precondiciones	1. Se proporcionan servicios de apoyo para la TIC.
Procedimiento	1. Se comprueba que los servicios de apoyo para las TIC se adaptan a las necesidades de comunicación de las personas con discapacidad ya sea directamente o a través de un punto de derivación.
Resultado	Superado: la comprobación 1 es verdadera. No superado: la comprobación 1 es falsa.
<p>NOTA Este requisito se supera con la prestación de cualquier nivel de apoyo a las necesidades de comunicación de las personas con discapacidad. Convendría que los proveedores suministrasen más información sobre el nivel de apoyo que se proporciona para permitir la valoración de la adecuación y calidad del apoyo.</p>	

C.12.2.4 Documentación accesible

Tipo de evaluación	Inspección
Precondiciones	1. Los servicios de apoyo de la TIC proporcionan documentación.
Procedimiento	1. Se comprueba que la documentación del producto en formato electrónico suministrada por los servicios de apoyo de la TIC está conforme con los requisitos de los capítulos 9 o 10, según proceda.
Resultado	Superado: la comprobación 1 es verdadera. No superado: la comprobación 1 es falsa.

C.13 TIC que proporciona el acceso a un servicio de intermediación o emergencia

C.13.1 Requisitos para servicios de intermediación

C.13.1.1 Generalidades

El apartado 13.1.1 es meramente informativo y no contiene ningún requisito que precise comprobación.

C.13.1.2 Servicios de intermediación de texto

Tipo de evaluación	Inspección
Precondiciones	1. El servicio es un servicio de intermediación de texto.
Procedimiento	1. Se comprueba que el servicio de intermediación de texto permite a los usuarios de texto y voz interactuar, proporcionando una conversión entre ambos modos de comunicación.
Resultado	Superado: la comprobación 1 es verdadera. No superado: la comprobación 1 es falsa.

C.13.1.3 Servicios de intermediación de signos

Tipo de evaluación	Inspección
Precondiciones	1. El servicio es un servicio de intermediación de signos.
Procedimiento	1. Se comprueba que el servicio de intermediación de signos permite a los usuarios de lengua de signos y voz interactuar, proporcionando una conversión entre ambos modos de comunicación.
Resultado	Superado: la comprobación 1 es verdadera. No superado: la comprobación 1 es falsa.

C.13.1.4 Servicios de intermediación de lectura de labios

Tipo de evaluación	Inspección
Precondiciones	1. El servicio es un servicio de intermediación de lectura de labios.
Procedimiento	1. Se comprueba que el servicio de intermediación de lectura de labios permite a los lectores de labios y los usuarios de telefonía de voz interactuar, proporcionando una conversión entre ambos modos de comunicación.
Resultado	Superado: la comprobación 1 es verdadera. No superado: la comprobación 1 es falsa.

C.13.1.5 Servicios de telefonía con subtítulos

Tipo de evaluación	Inspección
Precondiciones	1. El servicio es un servicio de intermediación de telefonía con subtítulos.
Procedimiento	1. Se comprueba que el servicio de telefonía con subtítulos ayuda a un usuario sordo o con discapacidad auditiva a participar en un diálogo hablado, proporcionando subtítulos textuales que traduzcan la parte entrante de la conversación.
Resultado	Superado: la comprobación 1 es verdadera. No superado: la comprobación 1 es falsa.

C.13.1.6 Servicios de intermediación voz a voz

Tipo de evaluación	Inspección
Precondiciones	1. El servicio es un servicio de intermediación voz a voz.
Procedimiento	1. Se comprueba que el servicio de intermediación voz a voz permite a los usuarios de teléfono con deficiencia cognitiva o con deficiencias en el habla comunicarse con cualquier otro usuario, proporcionándoles ayuda.
Resultado	Superado: la comprobación 1 es verdadera. No superado: la comprobación 1 es falsa.

C.13.2 Acceso a los servicios de intermediación

Tipo de evaluación	Inspección
Precondiciones	1. El sistema TIC es compatible con la comunicación bidireccional. 2. Se especifica un conjunto de servicios de intermediación para la comunicación bidireccional.
Procedimiento	1. Se comprueba que el sistema no impide el acceso a esos servicios de intermediación para llamadas entrantes y salientes.
Resultado	Superado: la comprobación 1 es verdadera. No superado: la comprobación 1 es falsa.

C.13.3 Acceso a los servicios de emergencia

Tipo de evaluación	Inspección
Precondiciones	1. El sistema TIC es compatible con la comunicación bidireccional. 2. Se especifica un conjunto de servicios de emergencia para la comunicación bidireccional.
Procedimiento	1. Se comprueba que el sistema no impide el acceso a esos servicios de emergencia para llamadas entrantes y salientes.
Resultado	Superado: la comprobación 1 es verdadera. No superado: la comprobación 1 es falsa.

Historia

Historia del documento		
V1.1.1	Febrero de 2014	Publicación
V.1.1.2	Abril de 2015	Publicación

